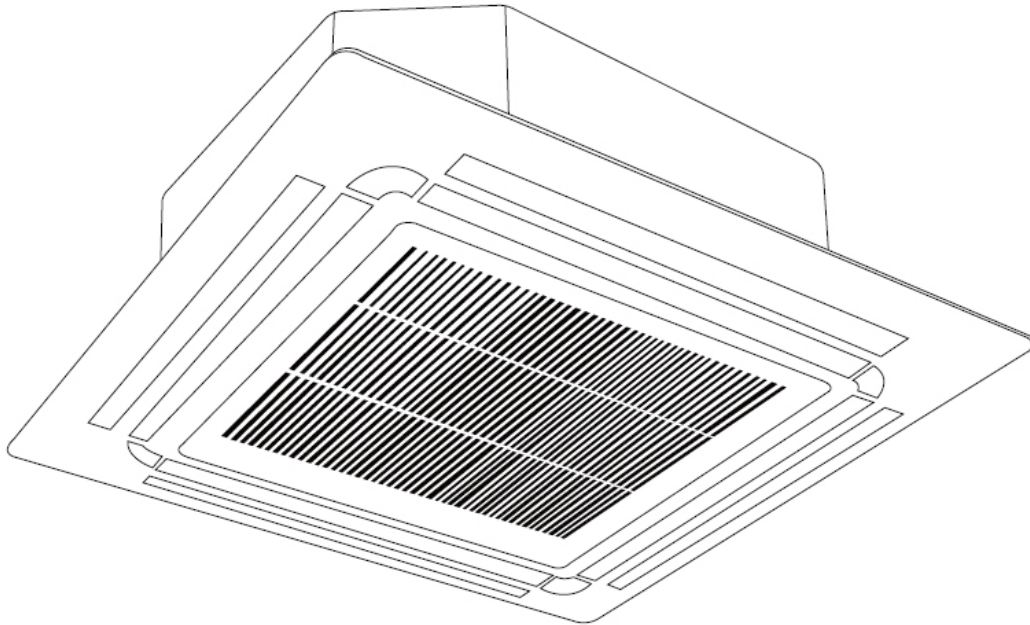


# NEXYA S6 E CASSETTE



ISTRUZIONI PER USO E MANUTENZIONE **IT**

INSTRUCTION FOR USE AND MAINTENANCE **EN**

MODE D'EMPLOI ET D'ENTRETIEN **FR**

HINWEISE FÜR DIE VERWENDUNG UND PFLEGE **DE**

INSTRUCCIONES PARA EL USO Y EL MANTENIMIENTO **ES**

MANUAL DE INSTALAÇÃO INSTRUÇÕES DE USO E MANUTENÇÃO **PT**

AANWIJZINGEN VOOR DE INSTALLATIE, HET GEBRUIK EN HET ONDERHOUD **NL**

ΟΔΗΓΙΕΣ ΧΡΗΣΗΣ ΚΑΙ ΣΥΝΤΗΡΗΣΗΣ **EL**



 **OLIMPIA  
SPLENDID**  
HOME OF COMFORT





# Indice

<b>Precauzioni di sicurezza</b> .....	<b>04</b>
---------------------------------------	-----------

## Manuale d'uso

<b>Specifiche e caratteristiche dell'unità</b> .....	<b>08</b>
1. Visualizzazione unità interna.....	08
2. Temperatura di funzionamento.....	10
3. Altre caratteristiche .....	11
<b>Cura e manutenzione</b> .....	<b>12</b>
<b>Risoluzione dei problemi</b> .....	<b>14</b>

# Manuale di installazione

<b>Accessori</b> .....	<b>17</b>
<b>Riepilogo dell'installazione</b> .....	<b>18</b>
<b>Parti dell'unità</b> .....	<b>19</b>
<b>Installazione dell'unità interna</b> .....	<b>21</b>
1. Selezionare il luogo di installazione.....	21
2. Appendere l'unità interna.....	23
3. Praticare un foro nella parete per le tubazioni connettive .....	25
4. Collegare il tubo di drenaggio .....	26
<b>Installazione dell'unità esterna</b> .....	<b>28</b>
1. Selezionare il luogo di installazione.....	28
2. Installare il giunto di drenaggio.....	29
3. Fissare l'unità esterna.....	29
<b>Connessione delle tubazioni del refrigerante</b> .....	<b>31</b>
A. Nota sulla lunghezza del tubo.....	31
B. Istruzioni per il collegamento -Tubo del refrigerante.....	32
1. Tubo tagliato .....	32
2. Rimuovere le bave .....	32
3. Estremità del tubo svasato.....	32
4. Collegare i tubi.....	33
C. Installazione della valvola a farfalla (alcuni modelli) .....	34
<b>Cablaggio</b> .....	<b>35</b>
1. Cablaggio dell'unità esterna.....	36
2. Cablaggio dell'unità interna .....	37
<b>Evacuazione aria</b> .....	<b>40</b>
1. Istruzioni per l'evacuazione .....	40
2. Nota sull'aggiunta di refrigerante .....	41
<b>Installazione del pannello</b> .....	<b>42</b>
<b>Esecuzione del test</b> .....	<b>47</b>

# Precauzioni di sicurezza

**Leggere le precauzioni di sicurezza prima dell'installazione e della posta in marcia.**

**Un'installazione non corretta causata dall'inosservanza delle istruzioni pu ò causare gravi danni o lesioni.**

Le informazioni che mettono in guardia su potenziali danni o lesioni sono segnalate con **ATTENZIONE** o **PRUDENZA**.



## ATTENZIONE

Questo simbolo indica la possibilità di lesioni personali o di morte.



## CAUTELA

Questo simbolo indica la possibilità di danni materiali o di gravi conseguenze.



## ATTENZIONE

Questo apparecchio pu ò essere utilizzato da bambini dagli 8 anni in su e da persone con ridotte capacità fisiche, sensoriali o mentali o con scarsa esperienza e conoscenza, senza supervisione o se non hanno ricevuto istruzioni sull'uso dell'apparecchio in modo sicuro e ne comprendono i pericoli. I bambini non devono giocare con l'apparecchio. La pulizia e la manutenzione dell'utente non devono essere effettuate da bambini senza supervisione (Requisiti standard EN).

Questo apparecchio non è destinato all'uso da parte di persone (compresi i bambini) con ridotte capacità fisiche, sensoriali o mentali, o mancanza di esperienza e conoscenza, senza supervisione o se non hanno ricevuto istruzioni sull'uso dell'apparecchio da una persona responsabile della loro sicurezza. I bambini devono essere sorvegliati per assicurarsi che non giochino con l'apparecchio.



## AVVERTENZE PER L'USO DEL PRODOTTO

- Se si verifica una situazione anomala (come un odore di bruciato), spegnere immediatamente l'unità e scollegare l'alimentazione. Contattare il proprio rivenditore per ricevere istruzioni su come evitare scosse elettriche, incendi o lesioni.
- **Non** inserire dita, aste o altri oggetti nelle bocchette d'ingresso o d'uscita dell'aria. Ci ò pu ò causare lesioni, visto che il ventilatore pu ò ruotare ad alte velocità
- **Non** utilizzare spray infiammabili come lacca per capelli, lacca o vernici vicino all'unità. Ci ò pu ò causare un incendio o una combustione.
- **Non** azionare il condizionatore d'aria nelle vicinanze di o in luoghi con gas combustibili. Il gas emesso pu ò accumularsi intorno all'unità e causare esplosioni.
- **Non** azionare il condizionatore d'aria in una stanza umida come il bagno o la lavanderia. Un'esposizione eccessiva all'umidità pu ò causare il cortocircuito dei componenti elettrici.
- **Non** esporre il corpo direttamente all'aria fredda per un periodo di tempo prolungato.
- **Non** permettere ai bambini di giocare con il condizionatore d'aria. I bambini devono essere sorvegliati in ogni momento quando si trovano nelle vicinanze dell'unità
- Se il condizionatore d'aria viene utilizzato insieme a bruciatori o altri dispositivi di riscaldamento, ventilare accuratamente il locale per evitare la carenza di ossigeno.
- In alcuni ambienti funzionali, come cucine, sale server, ecc., si raccomanda vivamente l'uso di condizionatori d'aria appositamente progettati.

## AVVERTENZE LA PULIZIA E LA MANUTENZIONE

- Spegnere il dispositivo e scollegare l'alimentazione prima della pulizia. In caso contrario si possono verificare scosse elettriche.
- **Non** pulire il condizionatore d'aria con quantità eccessive di acqua.
- **Non** pulire il condizionatore d'aria con detergenti combustibili. I detergenti combustibili possono causare incendi o deformazioni.



### CAUTELA

- Spegnere il condizionatore d'aria e scollegare l'alimentazione se non si userà per molto tempo.
- Spegnere e scollegare l'unità durante i temporali.
- Assicurarsi che la condensa dell'acqua possa defluire senza ostacoli dall'unità.
- **Non** azionare il condizionatore d'aria con le mani bagnate. Ciò può dar luogo a scosse elettriche.
- **Non** utilizzare il dispositivo per scopi diversi da quelli previsti per l'uso.
- **Non** salire o posizionare oggetti sopra l'unità esterna.
- **Non** lasciare il condizionatore d'aria in funzione per lunghi periodi di tempo con porte o finestre aperte, o se l'umidità è molto elevata.



### AVVERTENZE ELETTRICHE

- Utilizzare solo il cavo di alimentazione specificato. Se il cavo di alimentazione è danneggiato, deve essere sostituito dal produttore, dal suo incaricato per l'assistenza o da persone altrettanto qualificate, al fine di evitare pericoli.
- Tenere pulita la spina di alimentazione. Rimuovere la polvere o la sporcizia che si accumula sopra o intorno alla spina. Spine sporche possono causare incendi o scosse elettriche.
- **Non** tirare il cavo di alimentazione per scollegare l'unità. Tenere saldamente la spina ed estrarla dalla presa di corrente. Tirare direttamente il cavo può danneggiarlo, e causare incendi o scosse elettriche.
- **Non** modificare la lunghezza del cavo di alimentazione o utilizzare una prolunga per alimentare l'unità.
- **Non** condividere la presa elettrica con altri apparecchi. Un'alimentazione elettrica inadeguata o insufficiente può causare incendi o scosse elettriche.
- Il prodotto deve essere correttamente collegato a terra al momento dell'installazione, per evitare il verificarsi di scosse elettriche.
- Per tutti i lavori elettrici, seguire tutti gli standard di cablaggio locali e nazionali, le normative e il Manuale di installazione. Collegare saldamente i cavi e fissarli in sicurezza per evitare che forze esterne danneggino il terminale. Collegamenti elettrici non eseguiti correttamente possono surriscaldarsi e causare incendi e scosse elettriche. Tutti i collegamenti elettrici devono essere effettuati secondo lo Schema di collegamento elettrico situato sui pannelli dell'unità interna ed esterna.
- Tutti i cablaggi devono essere disposti correttamente per garantire che il coperchio della scheda di controllo possa chiudersi correttamente. Se il coperchio della scheda di controllo non è chiuso correttamente, può favorire la corrosione e causare il riscaldamento dei punti di collegamento sul terminale, con conseguenti incendi o scosse elettriche.
- Se si collega l'alimentazione alla rete elettrica deve essere installato un dispositivo separatore su tutti i poli con almeno 3 mm di distanza dai contatti e che abbia una corrente di dispersione che possa superare i 10 mA. Il dispositivo di monitoraggio della corrente dispersa (RCD) deve avere una corrente nominale di funzionamento residua non superiore a 30 mA e incorporare lo scollegamento del cablaggio fisso in conformità alle regole di cablaggio.

### PRENDERE NOTA DELLE SPECIFICHE DEI FUSIBILI

Il circuito stampato del condizionatore d'aria (PCB) è progettato con un fusibile per la protezione da sovracorrente.

Le specifiche del fusibile sono impresse sul circuito stampato, come ad esempio:

T3.15A/250VAC, T5A/250VAC, ecc.

T20A/250VAC (<=24000Btu/h unità), T30A/250VAC (>24000Btu/h unità)

**NOTA:** Per le unità con refrigerante R32 è possibile utilizzare solo il fusibile in ceramica antideflagrante.



## AVVERTENZE PER L'INSTALLAZIONE DEL PRODOTTO

1. L'installazione deve essere eseguita da un rivenditore autorizzato o da uno specialista. Un'installazione difettosa può causare perdite d'acqua, scosse elettriche o incendi.
2. L'installazione deve essere eseguita secondo le istruzioni. Un'installazione impropria può causare perdite d'acqua, scosse elettriche o incendi.
3. Contattare un tecnico autorizzato per la riparazione o la manutenzione di questa unità. Questo apparecchio deve essere installato in conformità alle norme nazionali di cablaggio.
4. Per l'installazione utilizzare solo gli accessori, le parti e i componenti specificati in dotazione. L'utilizzo di parti non standard può causare perdite d'acqua, scosse elettriche, incendi e il guasto dell'unità.
5. Installare l'unità su un supporto stabile in grado di sostenere il peso dell'unità. Se il luogo scelto non è in grado di sostenere il peso dell'unità o l'installazione non viene effettuata correttamente, l'unità potrebbe cadere e causare gravi lesioni e danni.
6. Installare le tubazioni di drenaggio secondo le istruzioni di questo manuale. Un drenaggio improprio può causare perdite di acqua e danni agli oggetti presenti in casa.
7. Per le unità che hanno un riscaldatore elettrico ausiliario, **non** installare l'unità entro 1 metro (3 piedi) da materiali combustibili.
8. **Non** installare l'unità in un luogo che possa essere esposto a perdite di gas combustibili. Se il gas combustibile si accumula intorno all'unità può causare un incendio.
9. Non alimentare con corrente fino a quando tutti i lavori non sono stati completati.
10. Quando si sposta o si riposiziona il condizionatore d'aria, servirsi di tecnici esperti per il disinserimento e la reinstallazione dell'unità.
11. Per installare l'apparecchio sul suo supporto, leggere le informazioni dettagliate nelle sezioni "Installazione dell'unità interna" e "Installazione dell'unità esterna".

### Nota sui gas fluorurati

1. Questa unità di condizionamento dell'aria contiene gas fluorurati ad effetto serra. Per informazioni specifiche sul tipo di gas e sulla quantità si prega di fare riferimento alla relativa etichetta sull'unità stessa o al "Manuale d'uso - Scheda prodotto" all'interno della confezione dell'unità esterna (solo prodotti dell'Unione Europea).
2. L'installazione, l'assistenza, la manutenzione e la riparazione di questa unità devono essere eseguite da un tecnico certificato.
3. La disinstallazione e il riciclaggio del prodotto devono essere effettuati da un tecnico certificato.
4. Per le apparecchiature che contengono gas fluorurati ad effetto serra (in quantità pari o superiore a 5 tonnellate di CO<sub>2</sub> equivalente, ma inferiore a 50 tonnellate di CO<sub>2</sub> equivalente), se il sistema è dotato di un sistema di rilevamento delle perdite, deve essere controllato almeno ogni 24 mesi.
5. Se l'unità viene controllata per verificare la presenza di perdite, si raccomanda vivamente di tenere una registrazione corretta di tutti i controlli.



**ATTENZIONE per l'utilizzo del refrigerante R32**

- Quando si utilizza un refrigerante infiammabile, l'apparecchio deve essere posizionato in un'area ben ventilata, e la dimensione del locale deve corrispondere alla superficie specifica per il funzionamento.

Per i modelli con refrigerante R32:

L'apparecchio deve essere installato, messo in funzione e mantenuto in un locale con una superficie superiore a X m<sup>2</sup>.

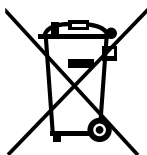
L'apparecchio non deve essere installato in uno spazio non ventilato, se tale spazio è inferiore a X m<sup>2</sup>

(Si prega di rispettare le seguenti indicazioni).

Modello (Btu/h)	Quantità di refrigerante da caricare (kg)	Altezza di installazione	Superficie minima delle camere (m <sup>2</sup> )
12000	≤1,11	2,2m	1
18000	≤1,65	2,2m	2
24000	≤2,58	2,2m	5
36000	≤3,84	2,2m	10
48000	≤4,24	2,2m	12

**Linee guida europee per lo smaltimento**

Questo marchio, riportato sul prodotto o sulla sua documentazione, indica che i rifiuti di apparecchiature elettriche non devono essere smaltiti con i rifiuti domestici generici.



**Corretto smaltimento di questo prodotto (Rifiuti di apparecchiature elettriche ed elettroniche)**

Questo apparecchio contiene refrigerante e altri materiali potenzialmente pericolosi. Per lo smaltimento di questo apparecchio, la legge richiede una raccolta e un trattamento speciale. **Non** smaltire questo prodotto come rifiuto domestico o rifiuti urbani non differenziato.

Per lo smaltimento di questo apparecchio sono disponibili le seguenti opzioni:

- Smaltire l'apparecchio presso l'apposito centro di raccolta locale dei rifiuti elettronici.
- Al momento dell'acquisto di un nuovo apparecchio, il rivenditore ritirerà gratuitamente il vecchio apparecchio.
- Il produttore ritirerà gratuitamente il vecchio apparecchio.
- Vendere l'apparecchio a rivenditori certificati di rottami metallici.

**Avviso speciale**

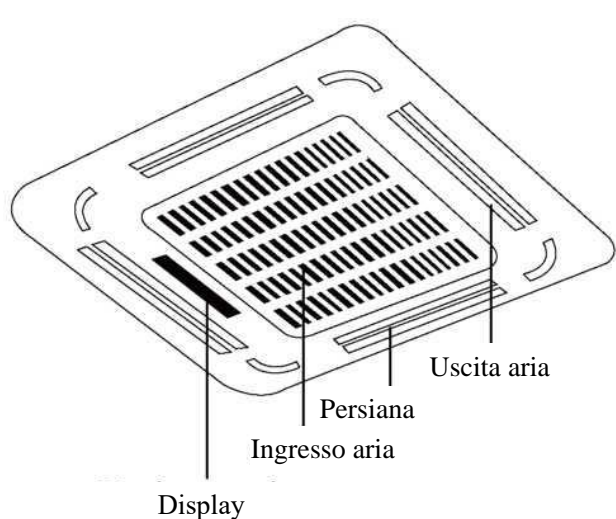
Lo smaltimento di questo apparecchio nella vegetazione o in altri ambienti naturali mette in pericolo la vostra salute ed è dannoso per l'ambiente. Le sostanze pericolose possono penetrare nelle acque sotterranee ed entrare nella catena alimentare.

# Specifiche e caratteristiche dell'unità

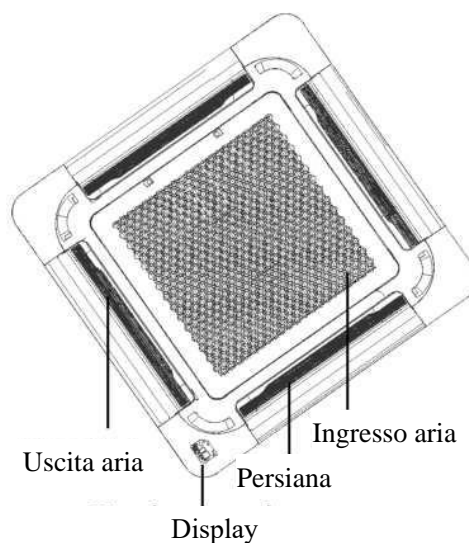
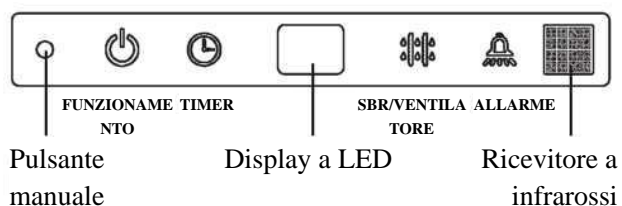
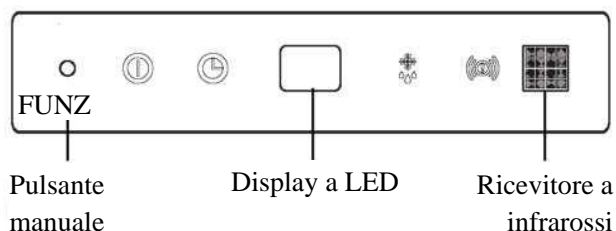
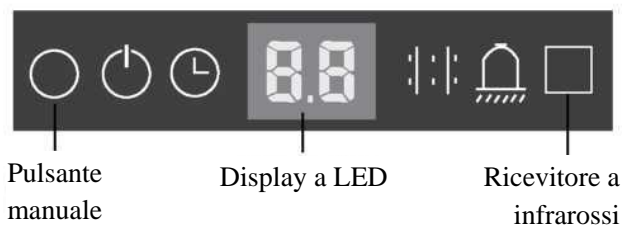
## Visualizzazione unità interna

**NOTA:** Il display differisce tra i vari modelli. Non tutti gli indicatori descritti di seguito sono disponibili per il condizionatore d'aria che avete acquistato. Si prega di controllare il pannello di visualizzazione dell'unità interna acquistata. Le illustrazioni di questo manuale sono a scopo esplicativo. La forma reale della vostra unità interna può essere leggermente diversa. La forma reale prevarrà. Il pannello di visualizzazione sull'unità interna può essere utilizzato per azionare l'unità nel caso in cui il telecomando sia stato configurato in modo errato o abbia le batterie scariche.

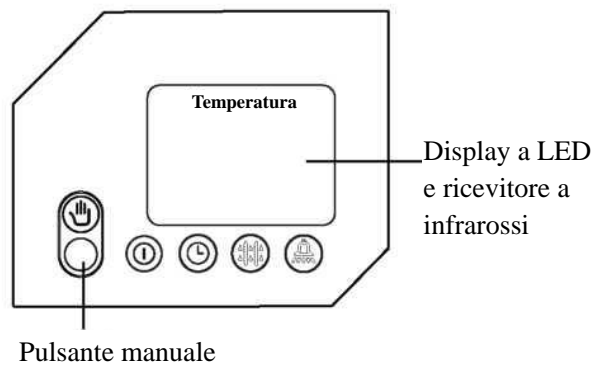
Le unità **Cassette 24k** sono configurabili in modalità Twins System. Per ulteriori informazioni recarsi nell'apposita area download sul sito [www.olimpiasplendid.it](http://www.olimpiasplendid.it)



















(A-1)

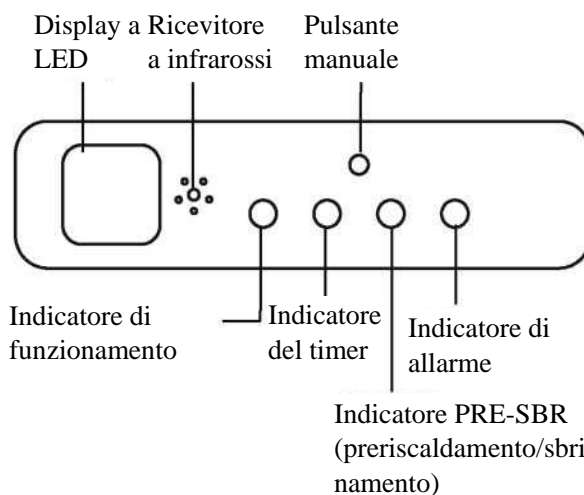
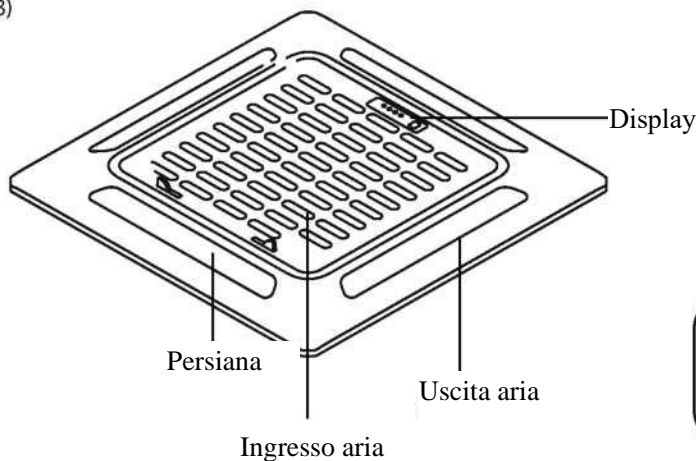


(A-2)

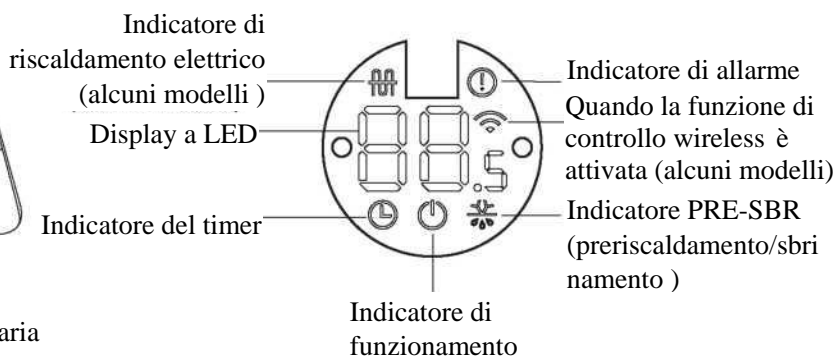
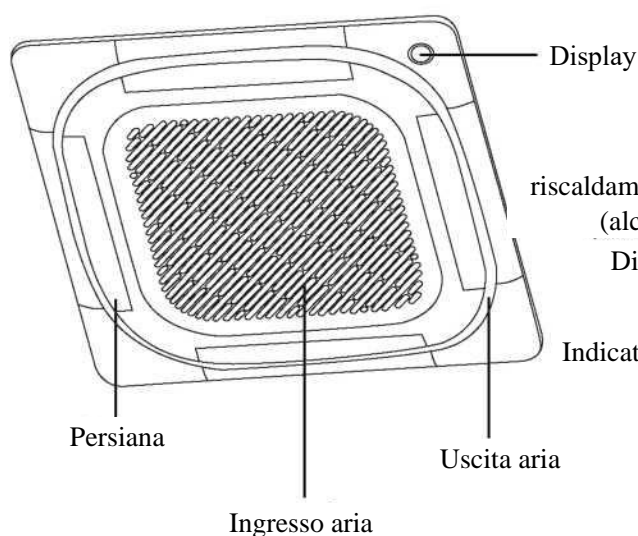


- **Indicatore di funzionamento:**    
- **Indicatore del timer:**    
- **Indicatore PRE-SBR: (preriscaldamento/sbrinamento)**    
- **Indicatore di allarme:**    

(A-3)



(B)



- **TASTO MANUALE:** Questo tasto seleziona la modalità nel seguente ordine: AUTO, RAFFREDDAMENTO INTENSO, SPENTO.

**Modalità RAFFREDDAMENTO:** In modalità RAFFREDDAMENTO, la spia di funzionamento lampeggia. Il sistema passerà poi ad AUTO dopo che si sarà raffreddato con un'alta velocità di ventilazione per 30 minuti. Il telecomando sarà disabilitato durante questa operazione.

**Modalità SPENTO:** Quando il pannello di visualizzazione è spento, l'unità si spegne e il telecomando viene riattivato.

## Temperatura di esercizio

Quando il condizionatore d'aria viene utilizzato al di fuori dei seguenti intervalli di temperatura, alcune funzioni di protezione di sicurezza possono attivarsi e causare la disattivazione dell'unità

## Tipologia Di Suddivisione Dell'Inverter

	Modalità RAFFREDDAMENTO	Modalità RISCALDAMENTO	Modalità DEUMIDIFICATORE
Temperatura ambiente	16 °C - 32 °C	0 °C - 30 °C	10 °C - 32 °C
Temperatura esterna	0 °C - 50 °C	-15 °C - 24 °C	0 °C - 50 °C

## Tipologia a velocità fissa

	Modalità RAFFREDDAMENTO	Modalità RISCALDAMENTO	Modalità DEUMIDIFICATORE
Temperatura ambiente	16 °C-32 °C	0 °C-30 °C	10 °C-32 °C
Temperatura esterna	18 °C-43 °C	-7 °C-24 °C	11 °C-43 °C

**NOTA:** Umidità relativa della stanza inferiore all'80%. Se il condizionatore d'aria funziona in eccesso rispetto a questi valori, la sua può accumulare condensa. In questo caso collocare la persiana al suo angolo massimo in posizione verticale (verticalmente al pavimento) e impostare la modalità di ventilazione su ALTA

### Per ottimizzare ulteriormente le prestazioni dell'unità, procedere come segue:

- Tenere porte e finestre chiuse.
- Limitare il consumo di energia utilizzando le funzioni di accensione e spegnimento attraverso il TIMER.
- Non bloccare l'ingresso o l'uscita dell'aria.
- Ispezionare regolarmente e pulire i filtri dell'aria.

**Impostazione predefinita**

Quando il condizionatore d'aria si riavvia dopo un'interruzione di corrente, ritorna alle impostazioni di fabbrica (modalità AUTO, ventilatore AUTO, 24 °C (76 °F)). Ci si può evitare di causare incongruenze sul telecomando e sul pannello dell'unità. Utilizzare il telecomando per aggiornare lo stato.

**Riavvio automatico (alcuni modelli)**

In caso di mancanza di corrente, il sistema si arresta immediatamente. Quando torna la corrente, la spia di funzionamento dell'unità interna lampeggia. Per riavviare l'unità, premere il tasto **ACCENSIONE/SPEGNIMENTO** sul telecomando. Se il sistema ha una funzione di riavvio automatico, l'unità si riavvia con le stesse impostazioni.

**Funzione di protezione di tre minuti (alcuni modelli)**

Una funzione di protezione impedisce l'attivazione del condizionatore d'aria per circa 3 minuti quando si riavvia immediatamente dopo il funzionamento.

**Funzione di memoria dell'angolo della persiana (alcuni modelli)**

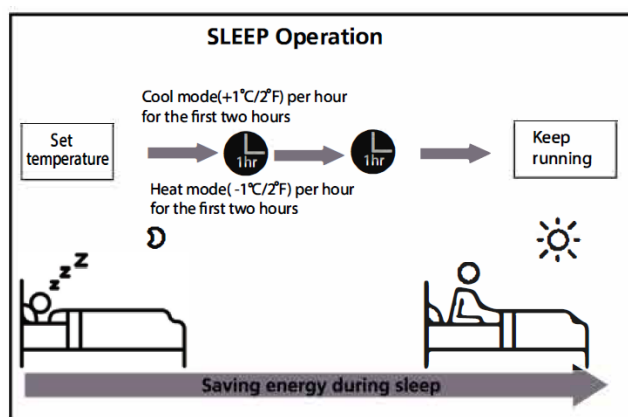
Alcuni modelli sono progettati con una funzione di memoria dell'angolo della persiana. Quando l'unità si riavvia dopo un'interruzione di corrente, l'angolo delle lamelle orizzontali della persiana ritorna automaticamente alla posizione precedente. L'angolo della persiana orizzontale non deve essere troppo piccolo, poiché potrebbe formarsi condensa e gocciolare all'interno della macchina. Per resettare la persiana premere il pulsante manuale, che ripristinerà le impostazioni delle lamelle orizzontali della persiana.

**Sistema di rilevamento delle perdite di refrigerante (alcuni modelli)**

In caso di perdita di refrigerante, il DISPLAY A LED visualizzerà il codice di errore di perdita del refrigerante e la spia LED lampeggerà.

**Funzionamento in modalità sleep (alcuni modelli)**

La funzione SLEEP consente di ridurre il consumo energetico mentre si dorme (non è necessario utilizzare le stesse impostazioni per mantenere la temperatura di comfort). Questa funzione può essere attivata solo tramite telecomando. La funzione Sleep non è disponibile in modalità FAN o DRY. Premere il pulsante SLEEP prima di andare a dormire. In modalità COOL, l'unità aumenta la temperatura di 1 °C (2° F) dopo 1 ora e ancora di 1 °C (2° F) dopo un'altra ora. In modalità HEAT, l'unità riduce la temperatura di 1 °C (2° F) dopo 1 ora e ancora di 1 °C (2° F) dopo un'altra ora. La funzione sleep si interrompe dopo 8 ore e il sistema continua a funzionare mantenendo una temperatura inferiore di 2 gradi (in riscaldamento) o maggiore di 2 gradi (in raffreddamento) rispetto alla temperatura impostata inizialmente.



## Cura e manutenzione

### Pulizia dell'unità interna

#### PRIMA DELLA PULIZIA O DELLA MANUTENZIONE

**SPEGNERE SEMPRE IL CONDIZIONATORE D'ARIA E SCOLLEGARNE L'ALIMENTAZIONE PRIMA DELLA PULIZIA O DELLA MANUTENZIONE.**

#### CAUTELA

Per pulire l'unità utilizzare solo un panno morbido e asciutto.

Se l'unità è particolarmente sporca, è possibile utilizzare un panno imbevuto di acqua calda per pulirla.

- **Non** utilizzare prodotti chimici o panni trattati chimicamente per pulire l'unità
- **Non** utilizzare benzene, diluente per vernici, polvere lucidante o altri solventi per pulire l'unità. Possono causare la rottura o la deformazione della superficie plastica.
- **Non** usare acqua più calda di 40 °C (104 °F) per pulire il pannello frontale. Ciò può causare la deformazione o lo scolorimento del pannello.

### Pulizia del filtro dell'aria

Un condizionatore d'aria intasato può ridurre l'efficienza di raffreddamento dell'unità e può anche essere dannoso per la salute. Assicurarsi di pulire il filtro una volta ogni due settimane.

#### ATTENZIONE: NON RIMUOVERE O PULIRE IL FILTRO DA SOLI

La rimozione e la pulizia del filtro può essere pericolosa. La rimozione e la manutenzione devono essere effettuate da un tecnico certificato.

1. Rimuovere il filtro dell'aria.
2. Pulire il filtro dell'aria aspirando la superficie o lavandola in acqua calda con un detergente delicato.
3. Sciacquare il filtro con acqua pulita e lasciarlo asciugare all'aria. **NON** lasciare asciugare il filtro alla luce diretta del sole.
4. Reinstallare il filtro.

Se si utilizza l'acqua, il lato di ingresso deve essere rivolto verso il basso e lontano dal flusso d'acqua. Se si utilizza un'aspirapolvere, il lato di ingresso deve essere rivolto verso l'aspirapolvere.



#### CAUTELA

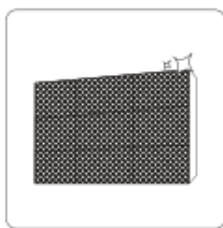
- Prima di sostituire il filtro o di eseguire la pulizia, spegnere l'apparecchio e scollegare l'alimentazione elettrica.
- Quando si rimuove il filtro, non toccare le parti metalliche dell'unità. I bordi taglienti in metallo possono provocare ferite.
- Non usare acqua per pulire l'interno dell'unità interna. Ciò può distruggere l'isolamento e causare scosse elettriche.
- Non esporre il filtro alla luce diretta del sole durante l'asciugatura. Questo può restringere il filtro.

#### CAUTELA

- La manutenzione e la pulizia dell'unità esterna deve essere effettuata da un rivenditore autorizzato o da un fornitore di servizi autorizzato.
- Qualsiasi riparazione dell'unità deve essere eseguita da un rivenditore autorizzato o da un fornitore di servizi autorizzato.

### Manutenzione - Lunghi periodi di non utilizzo

Se si prevede di non utilizzare il condizionatore d'aria per un periodo di tempo prolungato, procedere come segue:



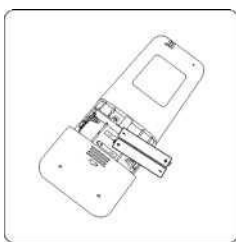
Pulire tutti i filtri



Attivare la funzione  
VENTILATORE finché  
l'unità non si asciuga  
completamente



Spegnere l'unità e  
scollegare l'alimentazione



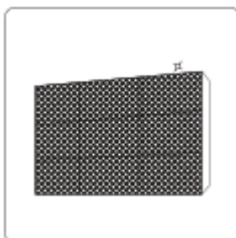
Rimuovere le batterie dal  
telecomando

### Manutenzione - Ispezione pre-utilizzo stagionale

Dopo lunghi periodi di non utilizzo, o prima di periodi di utilizzo frequente, procedere come segue:



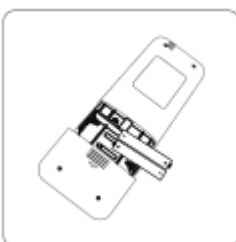
Controllare se i cavi sono  
danneggiati



Pulire tutti i filtri



Verificare la presenza di  
perdite



Sostituire le batterie



Assicurarsi che non ci siano blocchi nelle entrate e uscite  
dell'aria

# Risoluzione dei problemi

## PRECAUZIONI DI SICUREZZA

Se si verifica una delle seguenti condizioni, spegnere immediatamente l'apparecchio!

- Il cavo di alimentazione è danneggiato o anormalmente caldo
- Si sente un odore di bruciato
- L'unità emette suoni forti o anormali
- Un fusibile di potenza salta o l'interruttore automatico scatta frequentemente
- Si verificano perdite d'acqua o cadute di oggetti all'interno o all'esterno dell'unità

**NON CERCARE DI RISOLVERE QUESTI PROBLEMI AUTONOMAMENTE! CONTATTARE IMMEDIATAMENTE UN FORNITORE DI SERVIZI AUTORIZZATO!**

## Situazioni normali

I seguenti problemi non sono un malfunzionamento e nella maggior parte delle situazioni non richiedono riparazioni.

Problema	Cause possibili
<b>L'unità non si accende quando si preme il pulsante ACCENSIONE/SPEGNIMENTO</b>	L'unità ha una funzione di protezione di 3 minuti che ne impedisce il sovraccarico. L'unità non può essere riavviata entro tre minuti dallo spegnimento.
	Modelli con raffreddamento e riscaldamento: Se la spia di funzionamento e gli indicatori PRE-SBR (Pre-riscaldamento/sbrinamento) sono accesi, significa che la temperatura esterna è troppo bassa e si attiva la modalità anti-gelo per sbrinare l'unità.
	Nei modelli solo raffreddamento: Se l'indicatore "Solo ventilatore" è acceso, significa che la temperatura esterna è troppo bassa e si attiva la modalità anti-gelo per sbrinare l'unità.
<b>L'unità passa dalla modalità RAFFREDDAMENTO/RISCALDAMENTO alla modalità VENTILATORE</b>	L'unità può modificare la sua impostazione per evitare la formazione di ghiaccio sull'unità. Una volta che la temperatura aumenta, l'apparecchio riprende a funzionare nella modalità precedentemente selezionata.
	La temperatura impostata è stata raggiunta, a questo punto l'unità spegne il compressore. L'unità riprenderà a funzionare in caso di nuove fluttuazioni di temperatura.
<b>L'unità interna emette vapore bianco</b>	Nelle regioni umide, una grande differenza di temperatura tra l'aria della stanza e l'aria condizionata può causare l'emissione di vapore bianco.
<b>Sia l'unità interna che l'unità esterna emettono vapore bianco</b>	Quando l'unità si riavvia in modalità RISCALDAMENTO dopo lo sbrinamento, può verificarsi l'emissione di vapore bianco a causa dell'umidità generata dal processo di sbrinamento.
<b>L'unità interna fa rumore</b>	Quando la persiana ripristina la sua posizione, può verificarsi un suono impetuoso.
	Si sente un cigolio quando il sistema è spento o in modalità RAFFREDDAMENTO. Il rumore si sente anche quando la pompa di scarico (opzionale) è in funzione.
	Dopo aver fatto funzionare l'unità in modalità RISCALDAMENTO può verificarsi un rumore stridente dovuto all'espansione e alla contrazione delle parti in plastica dell'unità.
<b>Sia l'unità interna che l'unità esterna fanno rumore</b>	Si sente un sibilo durante il funzionamento: Questo è normale ed è causato dal flusso di gas refrigerante che attraversa l'unità interna e quella esterna.
	Si sente un sibilo quando il sistema si avvia, ha appena smesso di funzionare o si sta sbrinando: Questo rumore è normale ed è causato dall'arresto del gas refrigerante o dal cambio di direzione.
	Suono stridente: La normale espansione e contrazione delle parti plastiche e metalliche causata dalle variazioni di temperatura durante il funzionamento può causare rumori stridenti.



Problema	Cause possibili
<b>L'unità esterna fa rumore</b>	L'unità emette rumori diversi in base alla sua modalità operativa.
<b>Viene emessa polvere sia dall'unità interna che da quella esterna</b>	L'unità può accumulare polvere durante lunghi periodi di non utilizzo, che verrà espulsa all'accensione. Questo può essere ridotto coprendo l'unità durante lunghi periodi di inattività.
<b>L'unità emette un cattivo odore</b>	L'unità può assorbire gli odori dell'ambiente (come mobili, cucina, sigarette, ecc.) che saranno emessi durante il funzionamento.
	I filtri dell'unità si sono ricoperti di muffa e devono essere puliti.
<b>Il ventilatore dell'unità esterna non funziona</b>	Durante il funzionamento, la velocità del ventilatore è controllata per ottimizzare il funzionamento del dispositivo.

**NOTA:** se il problema persiste, contattare un rivenditore locale o il centro di assistenza clienti più vicino. Fornite loro una descrizione dettagliata del malfunzionamento dell'apparecchio e il numero di modello.

## Risoluzione dei problemi

In caso di problemi, si prega di verificare i seguenti punti prima di contattare il servizio di riparazione.
















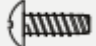



Problema	Cause possibili	Soluzione
<b>Scarse prestazioni di raffreddamento</b>	L'impostazione della temperatura può essere superiore alla temperatura ambiente	Abbassare i valori impostati della temperatura
	Lo scambiatore di calore dell'unità interna o esterna è sporco	Pulire lo scambiatore di calore interessato
	Il filtro dell'aria è sporco	Rimuovere il filtro e pulirlo secondo le istruzioni
	L'ingresso o l'uscita dell'aria di una delle due unità è bloccata	Spegnere l'unità, rimuovere l'ostruzione e riaccenderla
	Porte e finestre sono aperte	Assicurarsi che tutte le porte e le finestre siano chiuse durante il funzionamento dell'unità
	La luce del sole genera un calore eccessivo	Chiudere le finestre e le tende durante i periodi di caldo torrido o di sole splendente
	Troppe fonti di calore nella stanza (persone, computer, elettronica, ecc.)	Ridurre la quantità di fonti di calore
	Ridotta quantità di refrigerante dovuta a perdite o all'utilizzo prolungato negli anni	Controllare se ci sono perdite, se necessario ripararle e rabboccare il refrigerante

Problema	Cause possibili	Soluzione
<b>L'unità non funziona</b>	Interruzione di corrente	Attendere il ripristino della corrente
	L'alimentazione è spenta	Accendere l'alimentazione
	Il fusibile è bruciato	Sostituire il fusibile
	Le batterie del telecomando sono scariche	Sostituire le batterie
	La protezione di 3 minuti dell'unità è stata attivata	Attendere tre minuti dopo il riavvio dell'unità
	Il timer è attivato	Spegnere il timer
<b>L'unità si avvia e si ferma frequentemente</b>	C'è troppo o troppo poco refrigerante nel sistema	Verificare la presenza di perdite e ricaricare l'impianto con il refrigerante.
	Il gas o l'umidità incompressibili sono entrati nel sistema.	Evacuare e ricaricare il sistema con il refrigerante
	Il circuito del sistema è bloccato	Determinare quale circuito è bloccato e sostituire l'apparecchiatura difettosa
	Il compressore è danneggiato	Sostituire il compressore
	La tensione è troppo alta o troppo bassa	Installare un manostato per regolare la tensione
<b>Scarse prestazioni di riscaldamento</b>	La temperatura esterna è estremamente bassa	Utilizzare il dispositivo di riscaldamento ausiliario
	L'aria fredda entra da porte e finestre	Assicurarsi che tutte le porte e le finestre siano chiuse durante l'uso
	Ridotta quantità di refrigerante dovuta a perdite o all'utilizzo prolungato negli anni	Controllare se ci sono perdite, se necessario ripararle e rabboccare il refrigerante
<b>Le spie continuano a lampeggiare</b>		
<b>Il codice di errore viene visualizzato e inizia con le seguenti lettere nel pannello di visualizzazione dell'unità interna:</b> • E(x), P(x), F(x) • EH(xx), EL(xx), EC(xx) • PH(xx), PL(xx), PC(xx)	L'unità può interrompere il funzionamento o continuare a funzionare in sicurezza. Se le spie continuano a lampeggiare o appaiono dei codici di errore, attendere circa 10 minuti. Il problema può risolversi da solo. In caso contrario, scollegare l'alimentazione, quindi ricollegarla. Accendere l'unità Se il problema persiste, scollegare l'alimentazione e contattare il centro di assistenza clienti più vicino.	

**NOTA:** Se il problema persiste dopo aver eseguito i controlli e la diagnostica di cui sopra, spegnere immediatamente l'unità e contattare un centro di assistenza autorizzato.

## Accessori

Il sistema di climatizzazione viene fornito con i seguenti accessori. Utilizzare tutte le parti di installazione e gli accessori nell'installazione del condizionatore d'aria. Un'installazione non corretta può causare perdite d'acqua, scosse elettriche e incendi, o il guasto dell'apparecchiatura. Gli articoli non sono inclusi nel condizionatore d'aria e devono essere acquistati separatamente.

Nome degli accessori	Q.tà (pz)	Forma	Nome degli accessori	Q.tà (pz)	Forma
Manuale	2~4 1		Modello di carta per l'installazione (alcuni modelli)	1	
Guaina insonorizzante/isolante (alcuni modelli)	1		Gomma antiurto (alcuni modelli)	1	
Guaina insonorizzante/isolante (alcuni modelli)	1		Giunto di scarico (alcuni modelli)	1	
Guaina per tubo di uscita (alcuni modelli)	1		Anello di tenuta (alcuni modelli)	1	
Chiusura per tubi di uscita (alcuni modelli)	1		Dado in rame	2	
Gancio da soffitto (alcuni modelli)	4		Anello magnetico (avvolgere due volte i cavi elettrici S1 e S2 (P & Q & E) intorno all'anello magnetico) (alcuni modelli)	1	
Bullone di sospensione (alcuni modelli)	4		Anello magnetico (dopo l'installazione, agganciarlo al cavo di collegamento tra l'unit à interna e l'unit à esterna) (alcuni modelli).	Varia in base al modello	
Valvola a farfalla (alcune unit à)	1		Vite autofilettante (alcuni modelli)	4	
Cintura (alcuni modelli)	4		Fascia (alcuni modelli)	2	
Piastra di installazione del condotto (alcuni modelli)	1				

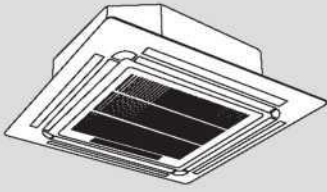
### Accessori opzionali

- Ci sono due tipi di telecomando: Cablato e senza fili.  
Selezionare un telecomando in base alle preferenze e alle esigenze del cliente e installarlo in un luogo appropriato.  
Consultare i cataloghi e la documentazione tecnica per la scelta del telecomando adeguato.

Nome	Forma	Quantità (PC)
Montaggio del tubo di collegamento	Lato liquido	Φ6,35(1/4 in)
		Φ9,52(3/8in)
		Φ12,7(1/2in)
	Lato gas	Φ9,52(3/8in)
		Φ12,7(1/2in)
		Φ16(5/8in)
		Φ19(3/4in)
	Φ22(7/8in)	
I pezzi di ricambio devono essere acquistati separatamente. Consultare il rivenditore per conoscere le dimensioni corrette dei tubi dell'unit à acquistata.		

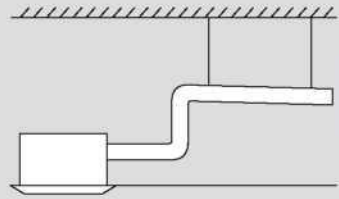
## Riepilogo dell'installazione

1



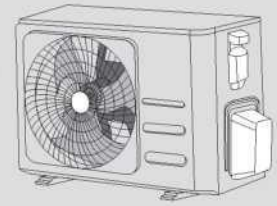
Installare l'unit à interna

2



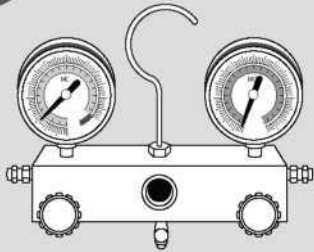
Installare il tubo di scarico

3



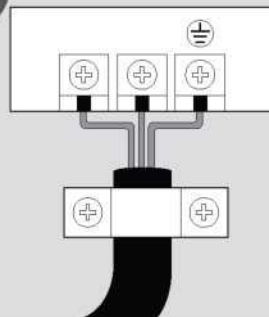
Installare l'unit à esterna

6



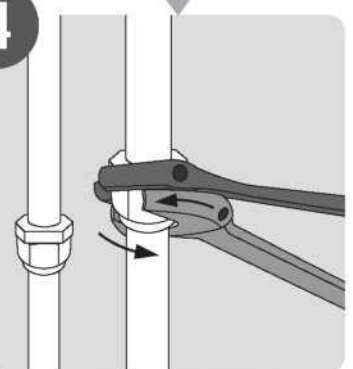
Evacuare il sistema di refrigerazione

5



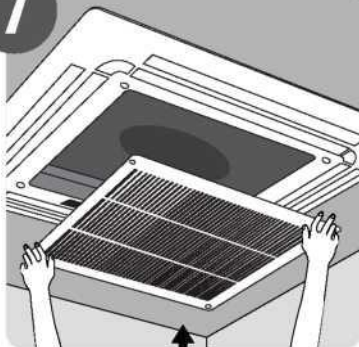
Collegare i cavi

4



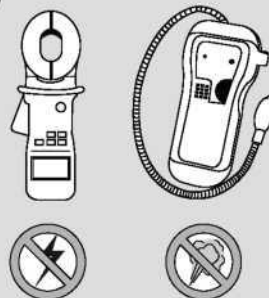
Collegare i tubi del refrigerante

7



Installare il pannello frontale

8

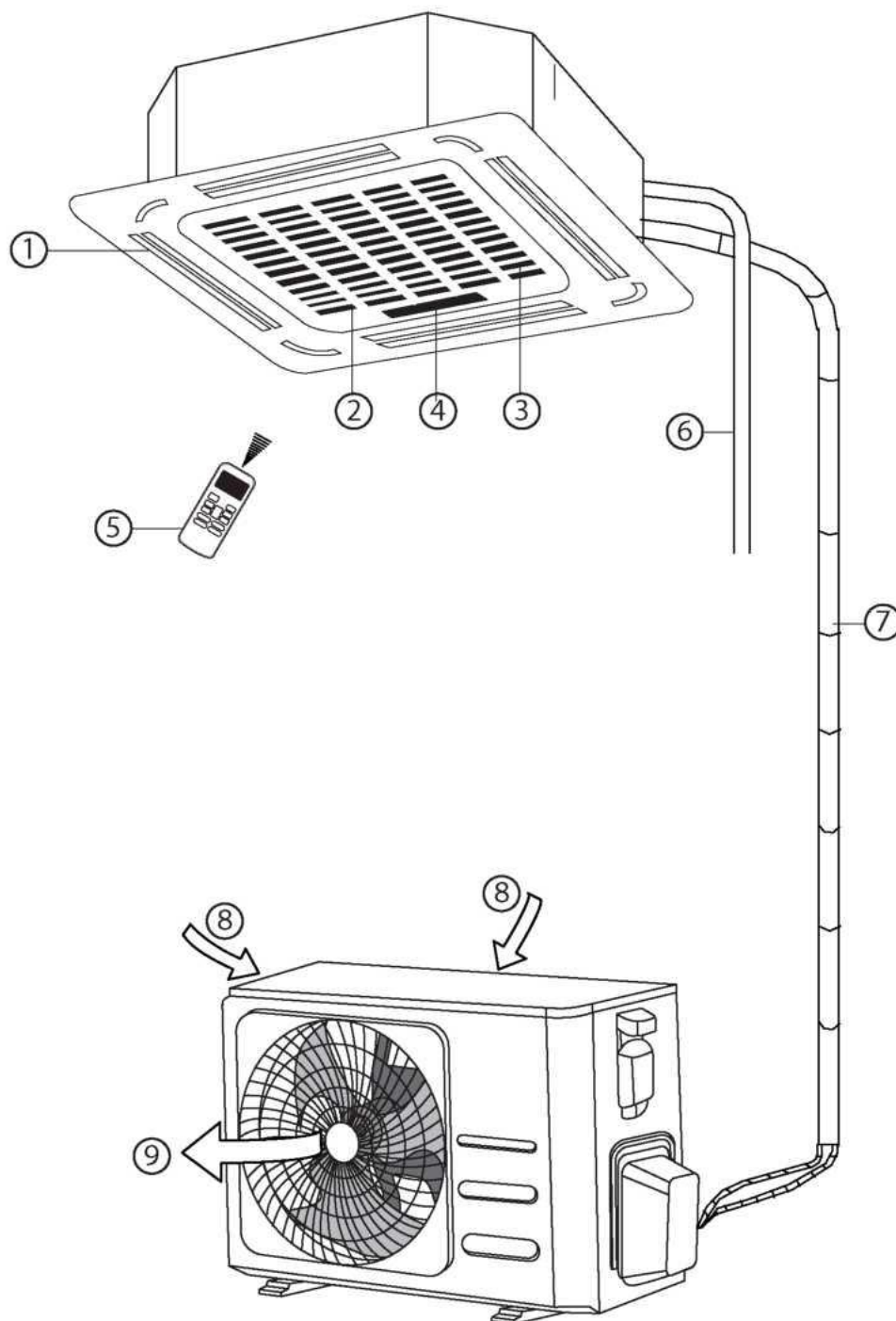


Eeguire un test di funzionamento

## Parti Dell'unità

**NOTA:** L'installazione deve essere eseguita in conformità ai requisiti delle norme locali e nazionali. L'installazione può essere leggermente diversa in base ad aree differenti.

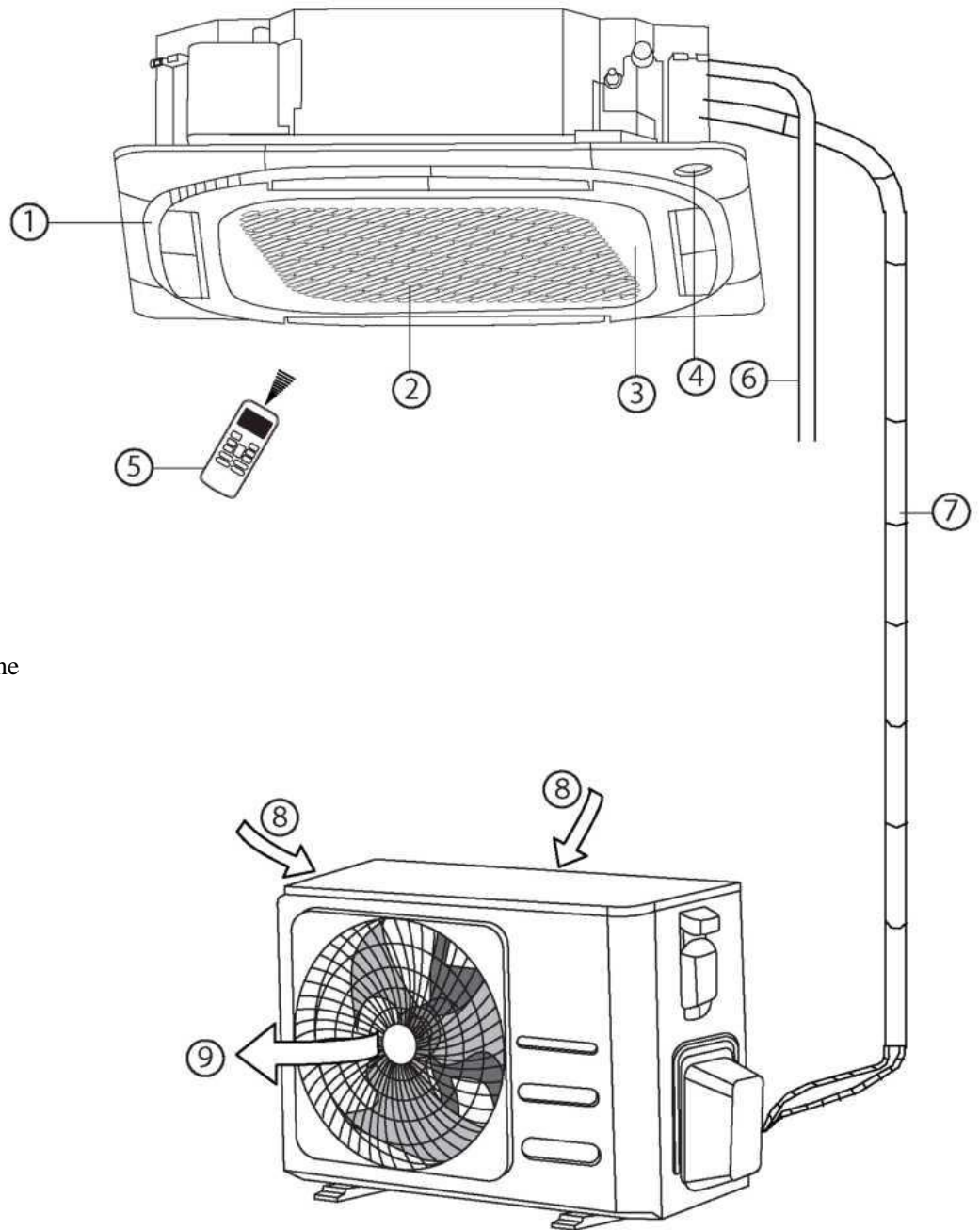
(A)



- ① Uscita aria
- ② Ingresso aria
- ③ Griglia frontale
- ④ Pannello di visualizzazione
- ⑤ Telecomando
- ⑥ Tubo di scarico

- ⑦ Tubo di collegamento
- ⑧ Ingresso aria
- ⑨ Uscita aria

(B)



- ① Uscita aria
- ② Ingresso aria
- ③ Griglia frontale
- ④ Pannello di visualizzazione
- ⑤ Telecomando
- ⑥ Tubo di scarico
  
- ⑦ Tubo di collegamento
- ⑧ Ingresso aria
- ⑨ Uscita aria

### NOTA SULLE ILLUSTRAZIONI

Le illustrazioni di questo manuale sono a scopo esplicativo. La forma reale della vostra unit à interna pu ò essere leggermente diversa. La forma reale prevarrà

# Installazione dell'unit à interna

## Istruzioni per l'installazione - Unit à interna

**NOTA:** L'Installazione del pannello deve essere eseguita dopo che le tubazioni e il cablaggio sono stati completati.

### Fase 1: Selezionare il luogo di installazione

Prima di installare l'unit à interna, è necessario scegliere un luogo appropriato. Di seguito sono riportati gli standard che vi aiuteranno a scegliere un luogo appropriato per l'unit à

### I luoghi di installazione appropriati soddisfano i seguenti standard:

- ☑ C'è abbastanza spazio per l'installazione e la manutenzione.
- ☑ C'è abbastanza spazio per il collegamento dei tubi e del tubo di scarico.
- ☑ Il soffitto è orizzontale e la sua struttura può sostenere il peso dell'unit à interna.
- ☑ L'ingresso e l'uscita dell'aria non sono bloccati.
- ☑ Il flusso d'aria è adatto alle dimensioni della stanza.
- ☑ Non vi è alcuna radiazione diretta che proviene dai riscaldatori.

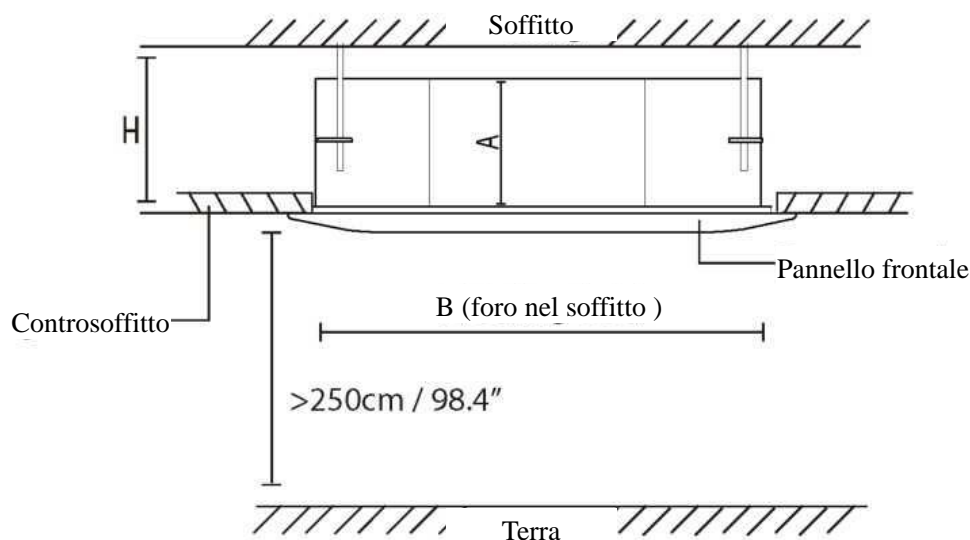
### **NON** installare l'unit à nelle seguenti posizioni:

- ⊘ Aree di trivellazione petrolifera o fracking
- ⊘ Zone costiere ad alto contenuto di sale nell'aria
- ⊘ Aree con gas caustici nell'aria, come le zone termali
- ⊘ Aree sottoposte a fluttuazioni di potenza, come le fabbriche
- ⊘ Spazi chiusi, come armadi
- ⊘ In prossimità di cucine a gas naturale
- ⊘ Aree sottoposte a forti onde elettromagnetiche
- ⊘ Aree dove sono immagazzinati materiali o gas infiammabili
- ⊘ Camere ad alta umidità, come bagni o lavanderie

### Distanze consigliate tra l'unit à interna e il soffitto

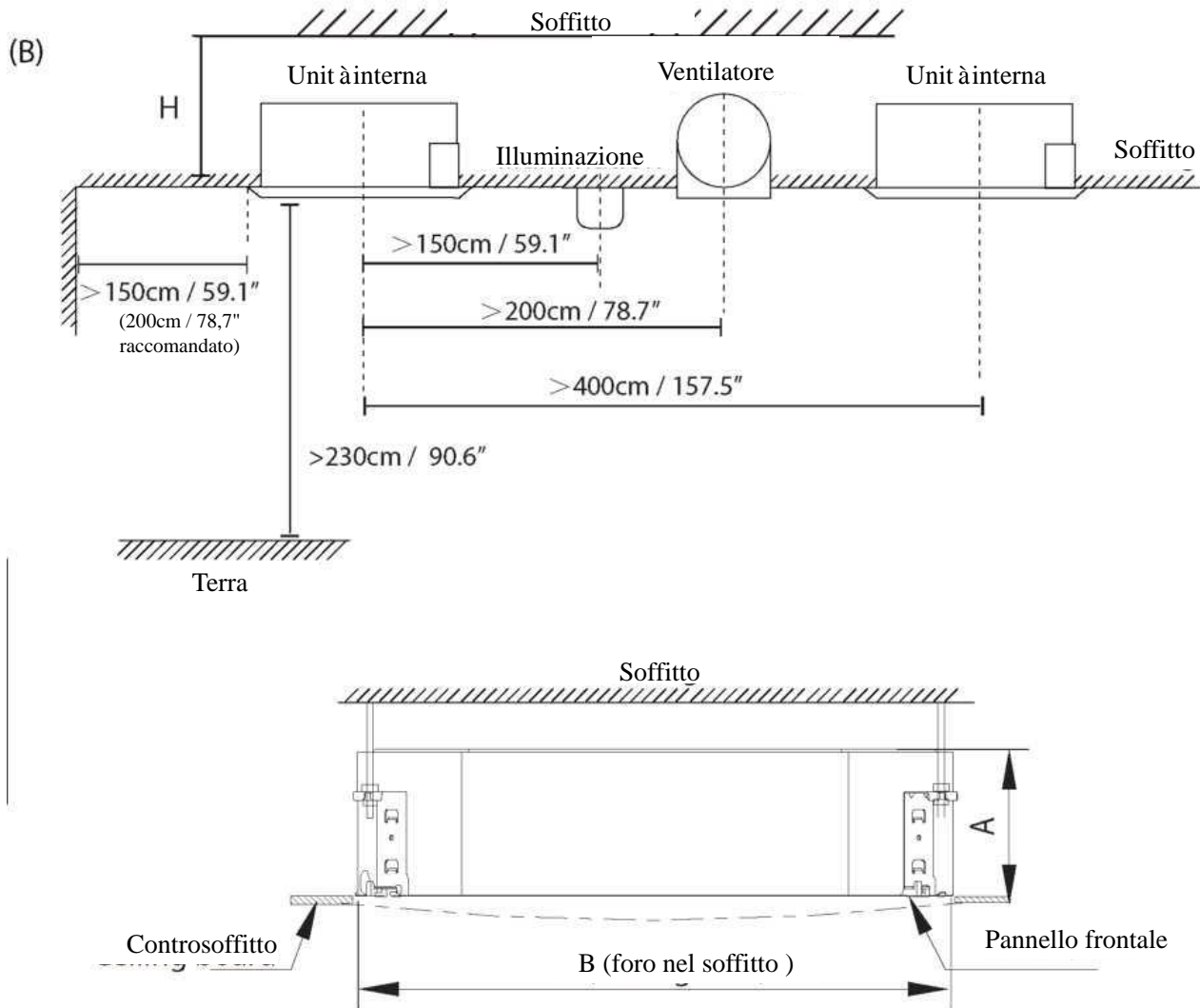
La distanza tra l'unit à interna e il soffitto interno deve soddisfare le seguenti specifiche

(A)



**Distanza dal soffitto rispetto all'altezza dell'unit à interna**

TIPO	MODELLO	Lunghezza di A (mm/pollici)	Lunghezza di H (mm/pollici)	Lunghezza di B (mm/pollici)
Modelli Classici	24	245/9,6	> 275/10,8	880/34,5
	36	245/9,6	> 275/10,8	
	48	287/11,3	> 317/12,5	
Modelli compatti	12-18	260/10,2	> 290/11,4	600/23,6



**Distanza dal soffitto rispetto all'altezza dell'unit à interna**

MODELLO	Lunghezza di A (mm/pollici)	Lunghezza di H (mm/pollici)	Lunghezza di B (mm/pollici)
18-24	205/8,03	230/9,06	900/35,4
36	245/9,65	271/10,7	
48	287/11,3	313/12,3	



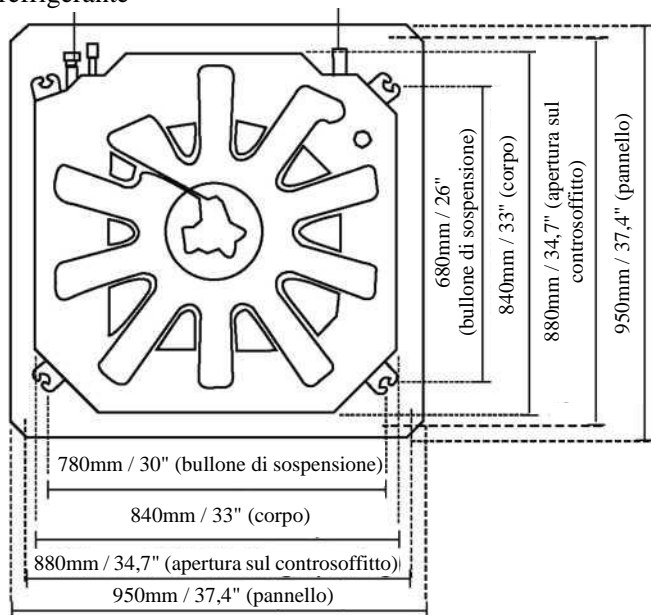
## Fase 2: Appendere l'unità interna

- Utilizzare la sagoma di carta in dotazione per praticare un foro rettangolare nel soffitto, lasciando almeno 1 m (39") su tutti i lati. La dimensione del foro deve essere di 4 cm (1,6") piÙ grande della dimensione del corpo. Assicurarsi di contrassegnare le aree in cui verranno praticati i fori per i ganci a soffitto.

(A)

Lato tubi del refrigerante

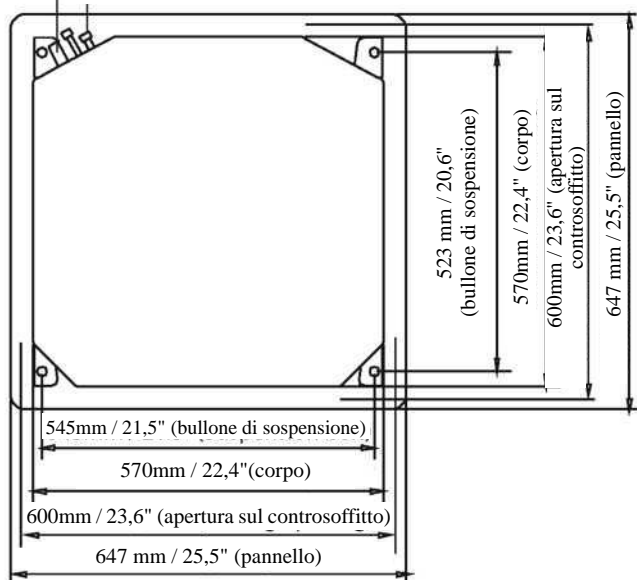
Lato tubo di scarico



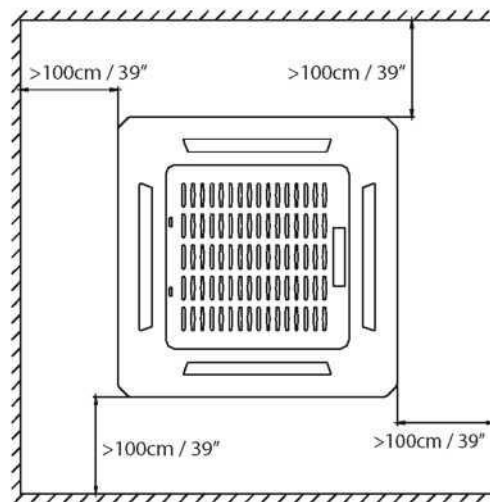
24-48K Modelli Classici dimensioni del foro sul controsoffitto

Lato tubo di scarico

Lato tubi del refrigerante



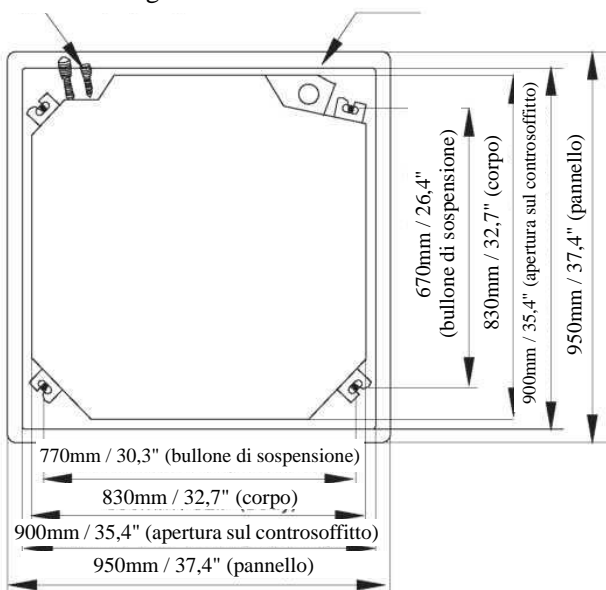
Modelli compatti dimensioni del foro nel controsoffitto



(B)

Lato tubi del refrigerante

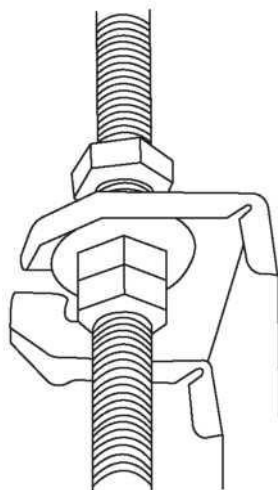
Lato tubo di scarico



### CAUTELA

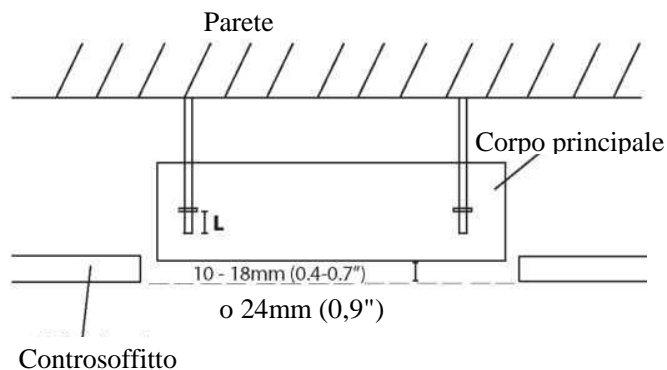
Il corpo dell'unità deve essere perfettamente allineato con il foro. Assicurarsi che le dimensioni del foro sull'unità e sul controsoffitto siano uguali prima di procedere.

5. Appendere l'unità interna. Avrete bisogno di due persone per sollevarlo e metterlo in sicurezza. Inserire i bulloni di sospensione nei fori di sospensione dell'unità. Fissarli con le rondelle e i dadi in dotazione.



(A)

**NOTA:** La parte inferiore dell'unità deve essere 10-18mm (0,4-0,7") (modelli Classici) o 24mm (0,9") (modelli Compatti) più alta del pannello del controsoffitto. Generalmente, L (indicato nella figura seguente) dovrebbe essere la metà della lunghezza del bullone di sospensione o abbastanza lungo da evitare che i dadi si stacchino.



2. (A)

Praticare 4 fori profondi 5 cm (2") nelle posizioni di aggancio sul soffitto. Assicurarsi di tenere il trapano ad un angolo di 90° rispetto al soffitto.

(B)

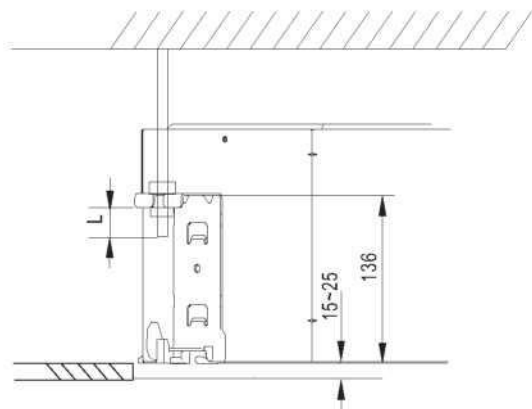
Praticare 4 fori profondi 12cm-15,5cm (4,7"-6,1") nelle posizioni di aggancio sul soffitto. Assicurarsi di tenere il trapano ad un angolo di 90° rispetto al soffitto.

3. Con un martello, inserire i ganci da soffitto nei fori. Fissare il bullone con le rondelle e i dadi in dotazione.
4. Collocare i quattro bulloni di sospensione.



(B)

**NOTA:** La parte inferiore dell'unità deve essere 10-25mm (0,4-0,98") più alta del pannello del controsoffitto. Generalmente, L (indicato nella figura seguente) dovrebbe essere la metà della lunghezza del bullone di sospensione o abbastanza lungo da evitare che i dadi si stacchino.

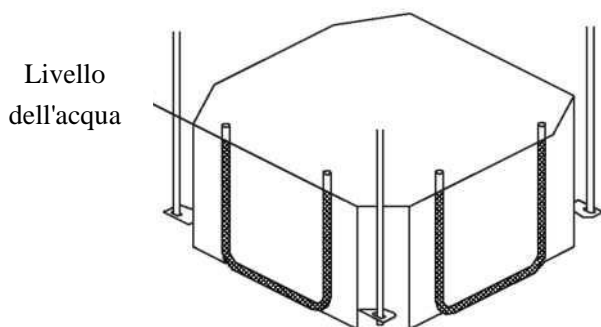


### CAUTELA

Assicurarsi che l'unità sia completamente in piano. Un'installazione non corretta può causare il ritorno dell'acqua del tubo di scarico nell'unità o perdite d'acqua.

**NOTA:** Assicurarsi che l'unità interna sia in piano. L'unità è dotata di una pompa di scarico integrata e di un interruttore a galleggiante. Se l'unità è inclinata nella direzione opposta della direzione dei flussi di condensa (il lato del tubo di scarico è sollevato), l'interruttore a galleggiante potrebbe non funzionare correttamente e causare perdite d'acqua.

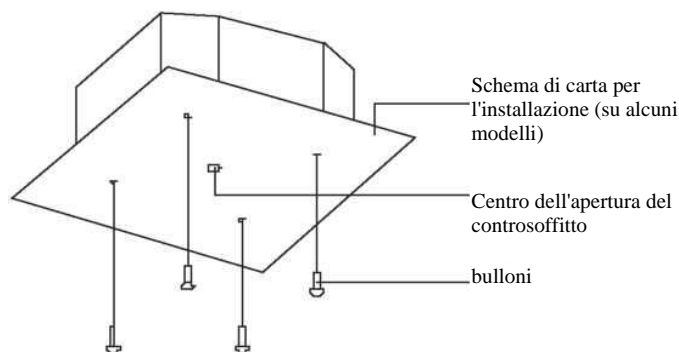
(per alcuni modelli)



## NOTA PER L'INSTALLAZIONE IN UNA CASA NUOVA

Quando si installa l'unità in una nuova abitazione, i ganci a soffitto possono essere incassati in anticipo. Assicurarsi che i ganci non si allentino a causa del ritiro del calcestruzzo. Dopo aver installato l'unità interna, fissare il modello di carta di installazione sull'unità con bulloni per determinare in anticipo la dimensione e la posizione dell'apertura sul controsoffitto.

Seguire le istruzioni di cui sopra per il resto dell'installazione.



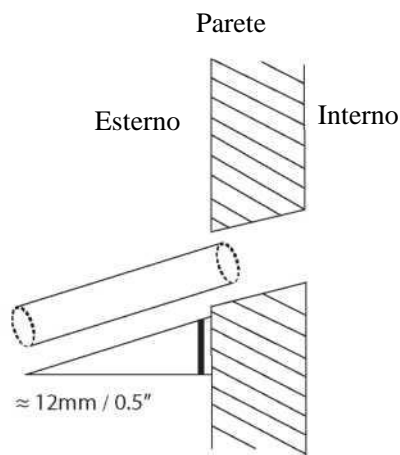
### Fase 3: Praticare il foro a parete per le tubazioni connettive

1. Determinare la posizione del foro a parete in base alla posizione dell'unità esterna.
2. Utilizzando una punta per carotaggio da 65 mm (2,56") o 90 mm (3,54") (a seconda dei modelli), praticare un foro nella parete. Assicurarsi che il foro sia praticato con un leggero angolo verso il basso, in modo che l'estremità esterna del foro sia più bassa di circa 12 mm (0,5") rispetto all'estremità interna. Questo garantirà un adeguato drenaggio dell'acqua.
3. Posizionare il bracciale di protezione a parete nel foro. In questo modo si proteggono i bordi del foro e si contribuisce a sigillarlo una volta terminato il processo di installazione.



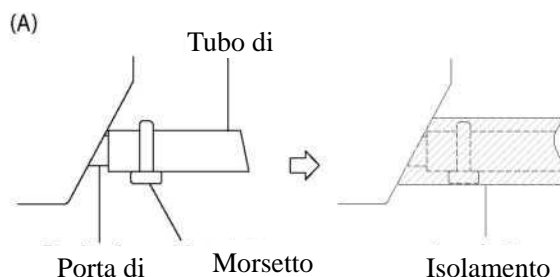
## CAUTELA

Quando si esegue il foro nel parete, assicurarsi di evitare cavi, impianti idraulici e altri elementi sensibili

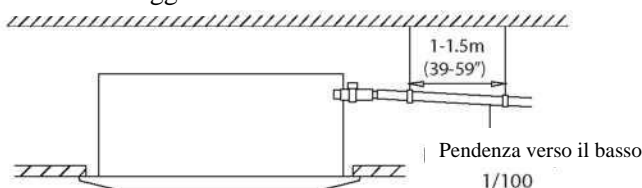


## Installazione del tubo di drenaggio interno

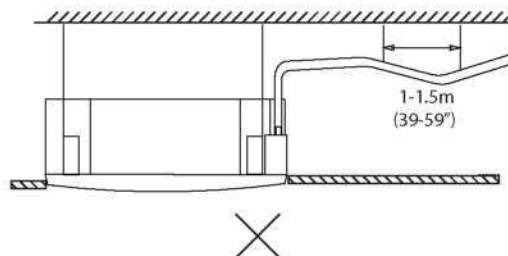
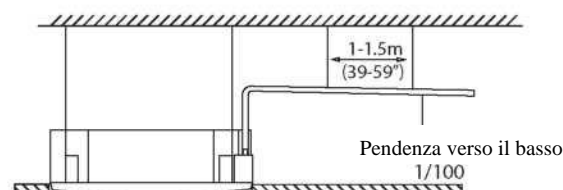
Installare il tubo di drenaggio come illustrato nella figura seguente.



collegamento del tubo di drenaggio



(B)



## Fase 4: Collegare il tubo di drenaggio

Il tubo di drenaggio viene utilizzato per drenare l'acqua dall'unità. Un'installazione non corretta può causare danni all'unità e alle cose.



## CAUTELA

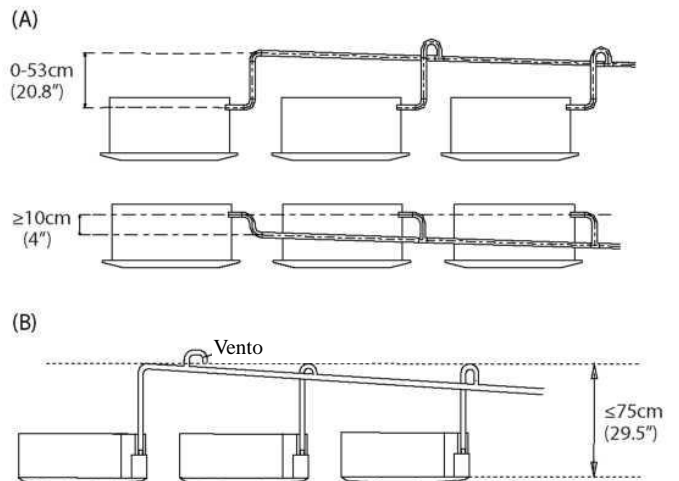
- Isolare tutte le tubazioni per evitare la formazione di condensa, che potrebbe causare danni.
- Se il tubo di drenaggio è piegato o posizionato in modo errato, potrebbe verificarsi una perdita d'acqua e causare un malfunzionamento dell'interruttore a galleggiante.
- In modalità RISCALDAMENTO l'unità esterna scarica l'acqua. Assicurarsi che il tubo di drenaggio sia posizionato in un'area appropriata per evitare che l'acqua provochi danni o renda la zona scivolosa.
- **NON** tirare il tubo di drenaggio con forza. Potrebbe scollegarsi.

## NOTA SULL'ACQUISTO DI TUBI

L'installazione richiede un tubo di polietilene (diametro esterno = 2,5 cm o 3,7-3,9 cm) (a seconda dei modelli), che può essere acquistato presso una ferramenta o un rivenditore.

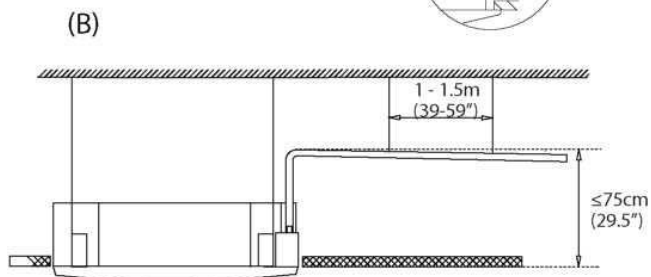
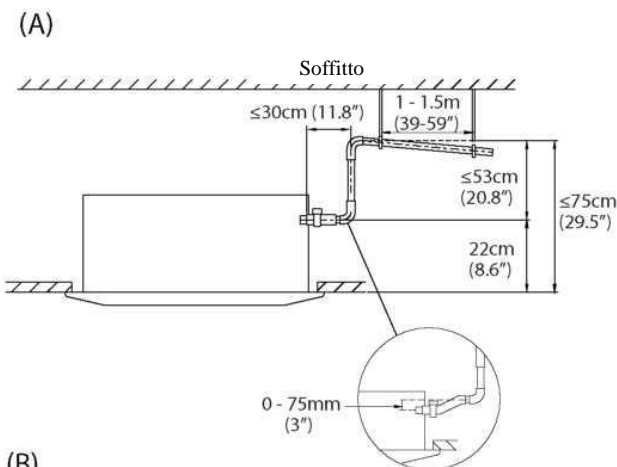
## NOTA SULL'INSTALLAZIONE DEL TUBO DI DRENAGGIO

- Quando si utilizza un tubo di drenaggio esteso, serrare il collegamento interno con un tubo di protezione aggiuntivo per evitare che si allenti.
- Il tubo di drenaggio dovrebbe inclinarsi verso il basso con una pendenza di almeno 1/100 per evitare che l'acqua ritorni nel condizionatore d'aria.
- Per evitare che il tubo si afflosci, fissarlo ogni 1-1,5 m (39-59").
- Se l'uscita del tubo di drenaggio è più alta del giunto della pompa, sollevare il tubo per l'uscita di scarico dell'unità interna. La parte del tubo sollevata non deve superare i 75 cm (29,5") dal pannello del controsoffitto e deve essere inferiore a 30 cm rispetto all'unità interna (11,8") (a seconda dei modelli). Un'installazione non corretta può causare il reflusso dell'acqua nell'unità e allagamento.
- Per evitare bolle d'aria, mantenere il tubo di scarico a livello o leggermente inclinato ( $<75\text{mm} / 3''$ ) (alcuni modelli).



Far passare il tubo di scarico attraverso il foro della parete. Accertarsi che l'acqua scarichi in un luogo sicuro dove non causi danni o rischi di scivolamento.

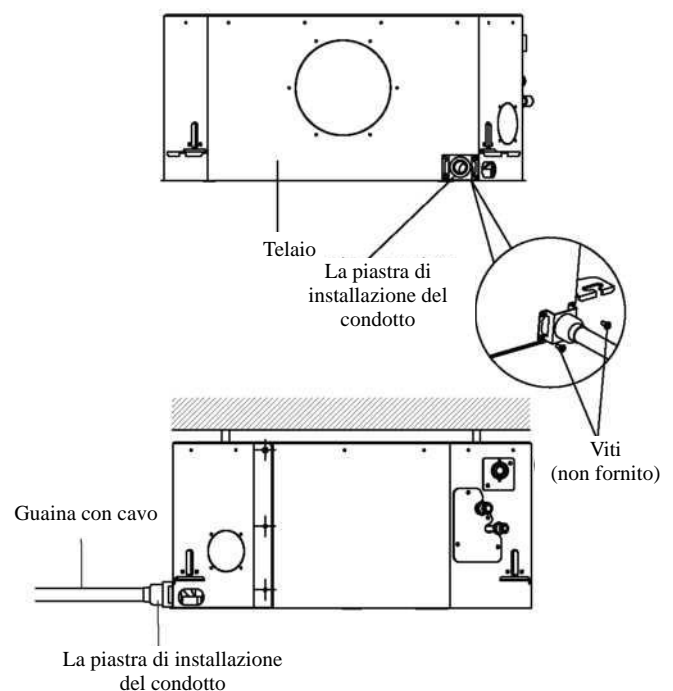
**NOTA:** l'uscita del tubo di drenaggio deve essere ad almeno 5 cm (1,9") dal suolo. Se tocca terra, l'unità potrebbe bloccarsi e non funzionare correttamente. Se si scarica l'acqua direttamente in una fognatura, assicurarsi che lo scarico abbia un sifone a U o a S per catturare gli odori che altrimenti potrebbero rientrare in casa.



**NOTA:** Quando si collegano più tubi di scarico, installare i tubi come illustrato nella figura seguente.

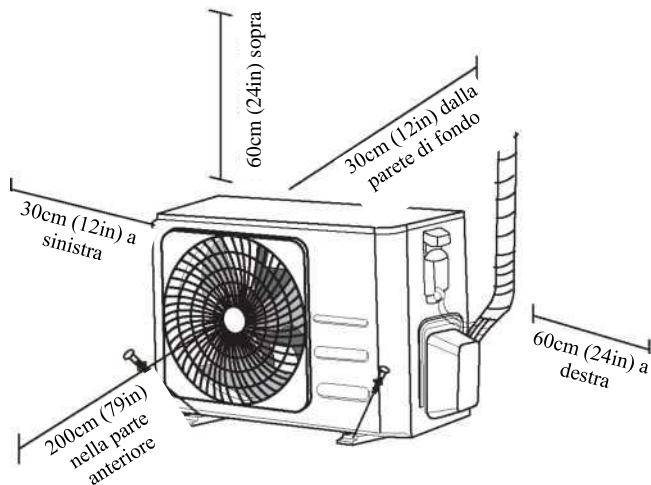
Come installare la piastra di installazione del condotto (se fornita)

1. Fissare il connettore della guaina (non fornito) sul foro della piastra di installazione del condotto.
2. Fissare la piastra di installazione del condotto sul telaio dell'unità



## Installazione dell'unit  esterna

Installare l'unit  seguendo i codici e le normative locali, ci possono essere leggere differenze tra le diverse regioni.



### Istruzioni per l'installazione - Unit  esterna

#### Fase 1: Selezionare il luogo di installazione

Prima di installare l'unit  esterna,   necessario scegliere un luogo appropriato. Di seguito sono riportati gli standard che vi aiuteranno a scegliere un luogo appropriato per l'unit 

**I luoghi di installazione appropriati soddisfano i seguenti standard:**

- ☑ Bisogna soddisfare tutti i requisiti spaziali indicati nella sezione precedente "Spazio necessario".
- ☑ Buona circolazione dell'aria e ventilazione
- ☑ Posizione salda e solida - la posizione deve essere in grado di sostenere l'unit  senza vibrare
- ☑ Il rumore dell'unit  non deve disturbare i vicini
- ☑ Protezione da periodi prolungati di luce solare diretta o pioggia
- ☑ In caso di neve, collocare l'unit  sopra una base per evitare l'accumulo di ghiaccio e il danneggiamento della bobina. Montare l'unit  ad un'altezza che superi la media delle precipitazioni nevose accumulate. L'altezza minima deve essere di 18 pollici

#### **NON** installare l'unit  nelle seguenti posizioni:

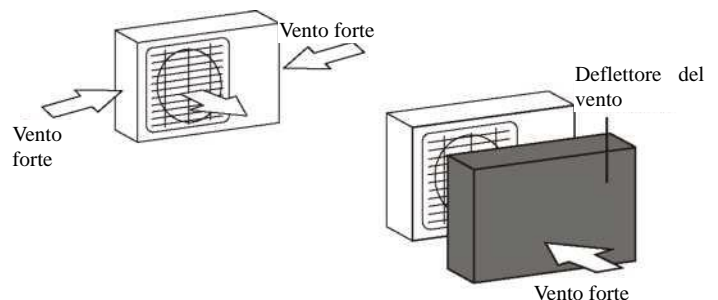
- ⊗ Vicino ad un ostacolo che bloccher  l'ingresso e l'uscita dell'aria
- ⊗ Vicino a una strada pubblica, in zone affollate o dove il rumore dell'unit  disturba gli altri
- ⊗ Vicino ad animali o piante che saranno danneggiati dall'uscita di aria calda
- ⊗ Vicino a qualsiasi fonte di gas combustibile
- ⊗ In un luogo esposto a grandi quantit  di polvere
- ⊗ In un luogo esposto a una quantit  eccessiva di aria salata

### CONSIDERAZIONI SPECIALI PER IL TEMPO ESTREMO

#### Se l'unit    esposta a vento forte:

Installare l'unit  in modo che il ventilatore di uscita dell'aria sia ad un angolo di 90   rispetto alla direzione del vento. Se necessario, costruire una barriera davanti all'unit  per proteggerla da venti estremamente forti.

Vedere le figure qui sotto.



#### Se l'apparecchio   spesso esposto a pioggia battente o neve:

Costruire un riparo sopra l'unit  per proteggerla dalla pioggia o dalla neve. Fare attenzione a non ostruire il flusso d'aria intorno all'unit 

#### Se l'unit    esposta frequentemente all'aria salata (mare):

Utilizzare un'unit  esterna appositamente progettata per resistere alla corrosione.

## Fase 2: Installare il giunto di drenaggio (solo per unità con pompa di calore)

Prima di avvitare l'unità esterna, è necessario installare il giunto di scarico sul fondo dell'unità

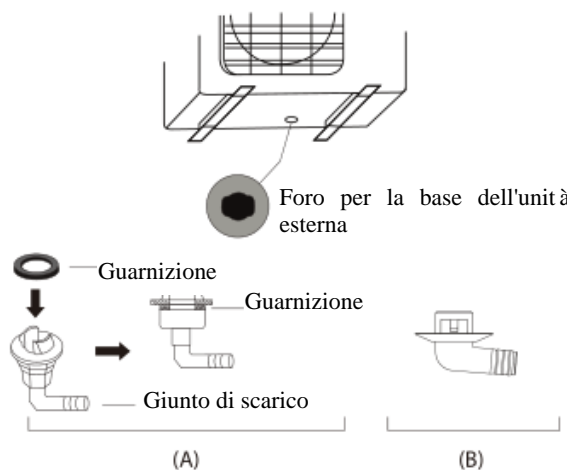
Si noti che ci sono due diversi tipi di giunti di scarico a seconda del tipo di unità esterna.

**Se il giunto di scarico è dotato di una guarnizione di gomma** (vedi Fig. A), procedere come segue:

1. Montare la guarnizione in gomma all'estremità del giunto di scarico che si collegherà all'unità esterna.
2. Inserire il giunto di scarico nel foro della vaschetta di base dell'apparecchio.
3. Ruotare il giunto di scarico di 90° fino a quando non scatta in posizione rivolta verso la parte anteriore dell'unità
4. Collegare una prolunga del tubo flessibile di drenaggio (non inclusa) al giunto di scarico per reindirizzare l'acqua dall'unità durante la modalità di riscaldamento.

**Se il giunto di scarico non è dotato di una guarnizione di gomma** (vedi Fig. B), procedere come segue:

1. Inserire il giunto di scarico nel foro della vaschetta di base dell'apparecchio. Il giunto di scarico scatta in posizione.
2. Collegare una prolunga del tubo flessibile di drenaggio (non inclusa) al giunto di scarico per reindirizzare l'acqua dall'unità durante la modalità di riscaldamento.



## Fase 3: Ancoraggio dell'unità esterna

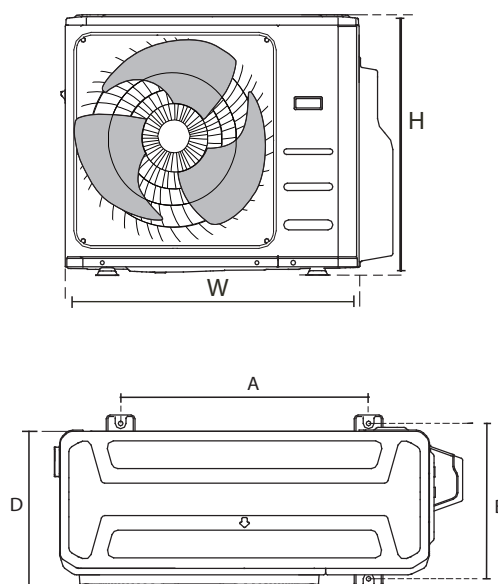
L'unità esterna può essere ancorata a terra o ad una staffa a parete con bullone (M10). Preparare la base d'installazione dell'unità secondo le seguenti dimensioni.

### DIMENSIONI DI MONTAGGIO DELL'UNITÀ

Di seguito è riportato un elenco delle diverse dimensioni delle unità esterne e della distanza tra i loro piedini di montaggio. Preparare la base d'installazione dell'unità secondo le seguenti dimensioni.

Tipi di unità esterne e specifiche

#### Unità esterna tipo split



## ! CLIMI FREDDI

In presenza di climi freddi, assicurarsi che il tubo di drenaggio sia il più verticale possibile per garantire un rapido drenaggio dell'acqua. Se l'acqua defluisce troppo lentamente, può congelare nel tubo flessibile e allagare l'apparecchio.

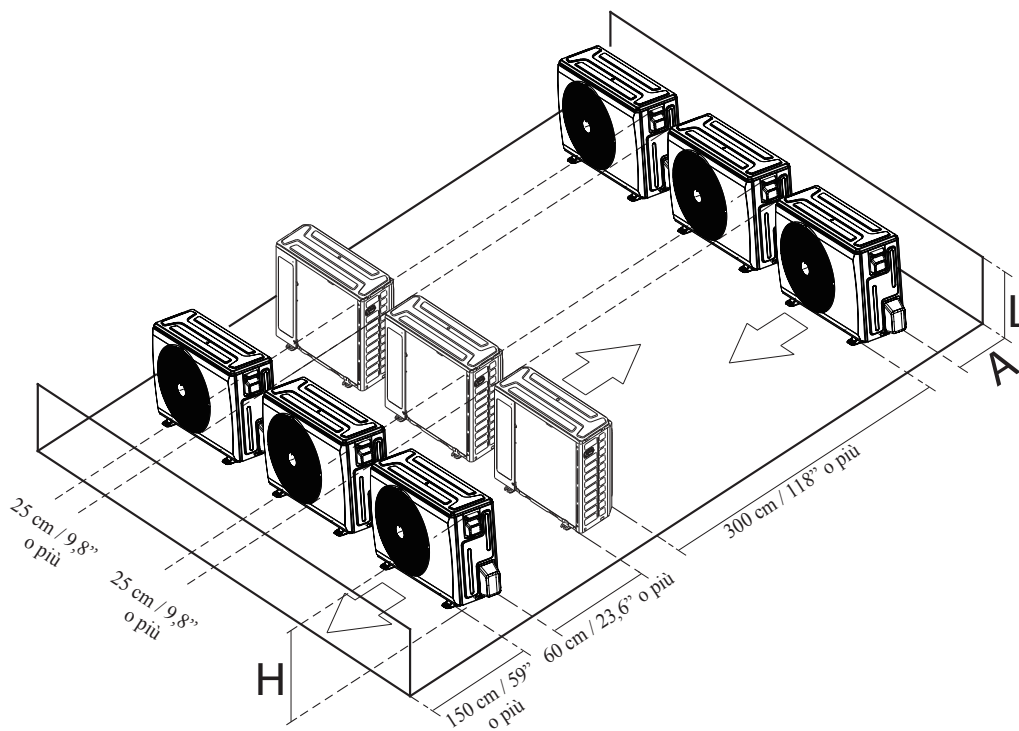
(Unità: mm/pollici)

Dimensioni unità esterna W x H x D	Dimensioni di montaggio	
	Distanza A	Distanza B
946x810x410 (37.24x31.9x16.14)	673 (26.5)	403 (15.87)
765x555x303 (30.1x21.8x11.9)	452 (17.8)	286 (11.3)
890x673x342 (35x26.5x13.46)	663 (26.1)	354 (13.94)
805x554x330 (31.7x21.8x12.9)	511 (20.1)	317 (12.5)
980x975x415 (38.58x38.39x16.34)	616 (24.25)	397 (15.6)

### File di installazione in serie

Le relazioni tra H, A e L sono le seguenti.

	L	A
$L \leq H$	$L \leq 1/2H$	25 cm / 9,8" o più
	$1/2H < L \leq H$	30 cm / 11,8" o più
$L > H$	Non può essere istallato	





## Connessione delle tubazioni del refrigerante

Quando si collegano le tubazioni del refrigerante, **non** lasciare entrare nell'unità sostanze o gas diversi dal refrigerante specificato. La presenza di altri gas o sostanze riduce la capacità dell'unità e può causare una pressione anormalmente elevata nel ciclo di refrigerazione. Ciò può provocare esplosioni e lesioni.

### Nota sulla lunghezza del tubo

Assicurarsi che la lunghezza del tubo del refrigerante, il numero di curve e l'altezza di caduta tra l'unità interna e quella esterna soddisfino i requisiti indicati nella seguente tabella:

#### Lunghezza massima e altezza di caduta in base ai modelli (unità: m/ft.)

Tipo di modello	Capacità (Btu/h)	Lunghezza delle tubazioni	Altezza massima
Conversioni per modelli Split	<15K	25/82	10/32,8
	≥15K - <24K	30/98,4	20/65,6
	≥24K - <36K	50/164	25/82
	≥36K - ≤60K	75/246	30/98,4
Altro tipo di Split	12K	15/49	8/26
	18K-24K	25/82	15/49
	30K-36K	30/98,4	20/65,6
	42K-60K	50/164	30/98,4



### CAUTELA

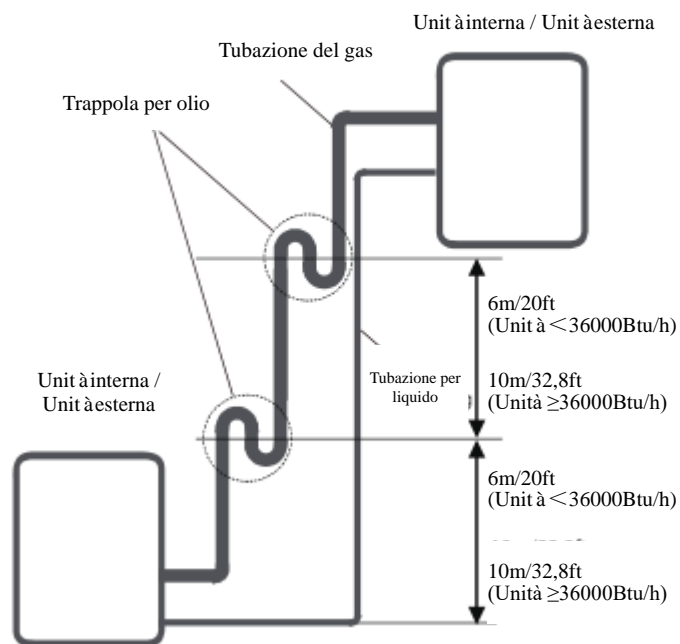
#### Trappola per olio

Se l'olio ritorna nel compressore dell'unità esterna, questo potrebbe causare la compressione del liquido o deterioramento dell'olio.

Le trappole per l'olio nelle tubature del gas con dislivelli elevati possono impedirlo.

Una trappola per l'olio deve essere installata ogni 6m (20ft) di dislivello verticale della linea di aspirazione (Unità <36000Btu/h).

Una trappola per l'olio deve essere installata ogni 10 m (32,8ft) di dislivello verticale della linea di aspirazione (Unità ≥36000Btu/h).



## Istruzioni per il collegamento - Tubazioni del refrigerante



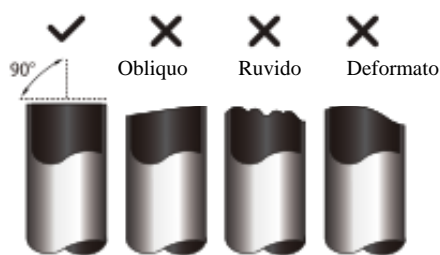
### CAUTELE

- Il tubo di derivazione deve essere installato orizzontalmente. Un angolo superiore a  $10^\circ$  può causare malfunzionamenti.
- **NON** installare il tubo di collegamento prima di aver installato sia l'unità interna che l'unità esterna.
- Isolare sia le tubazioni del gas che quelle del liquido per evitare perdite d'acqua.

### Fase 1: Tagliare i tubi

Quando si preparano i tubi del refrigerante, prestare particolare attenzione a tagliarli e a svasarli correttamente. Ci garantirà un funzionamento efficiente e ridurrà al minimo la necessità di manutenzione futura.

1. Misurare la distanza tra l'unità interna ed esterna.
2. Con un taglia tubi, tagliare il tubo un po' più lungo della distanza misurata.
3. Assicurarsi che il tubo sia tagliato con un angolo perfetto di  $90^\circ$ .



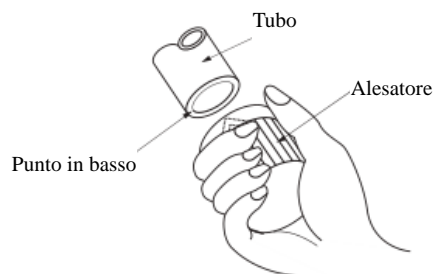
### **NON DEFORMARE IL TUBO DURANTE IL TAGLIO**

Fare molta attenzione a non danneggiare, ammaccare o deformare il tubo durante il taglio. Questo ridurrà drasticamente l'efficienza del riscaldamento dell'unità

### Fase 2: Rimuovere le bave.

Le bave possono compromettere la tenuta ermetica del collegamento delle tubazioni del refrigerante. Devono essere completamente rimosse.

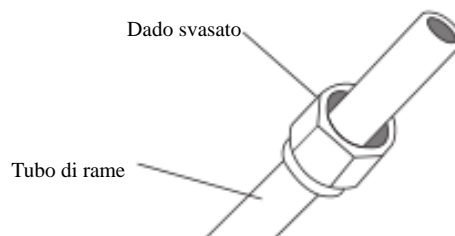
1. Mantenere il tubo rivolto verso il basso per evitare che le bave cadano nel tubo.
2. Utilizzando un alesatore o uno sbavatore, rimuovere tutte le bave dalla sezione tagliata del tubo.



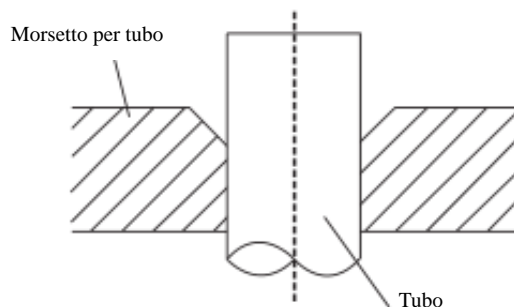
### Fase 3: Svasatura dell'estremità del tubo

Un corretto svasamento è essenziale per ottenere una tenuta ermetica.

1. Dopo aver rimosso le bave dal tubo tagliato, sigillare le estremità con nastro in PVC per evitare che materiali estranei entrino nel tubo.
2. Rivestire il tubo con materiale isolante.
3. Posizionare i dadi svasati su entrambe le estremità del tubo. Assicurarsi che siano rivolti nella giusta direzione, perché la loro direzione non potrà essere cambiata dopo la svasatura.



4. Rimuovere il nastro in PVC dalle estremità del tubo quando si è pronti ad eseguire la svasatura.
5. Collocare il morsetto all'estremità del tubo. L'estremità del tubo deve estendersi oltre il morsetto.



6. Posizionare la svasatrice sul morsetto.
7. Ruotare l'impugnatura della svasatrice in senso orario fino alla svasatura completa del tubo. Svasare il tubo in accordo alle dimensioni.

#### ESTENSIONE DELLE TUBAZIONI OLTRE LA SVASATURA

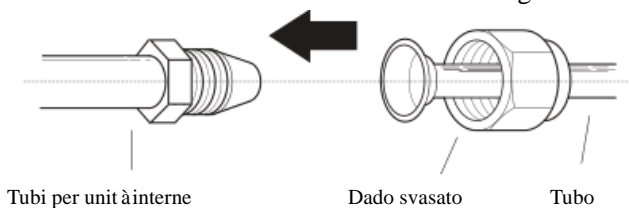
Misuratore per tubi	Coppia di serraggio	Dimensione della svasatura (A) (unit à mm/ Pollici)		Forma svasata
		Min.	Max.	
Ø 6,35	18-20 N.m (183-204 kgf.cm)	8,4/0,33	8,7/0,34	
Ø 9,52	25-26 N.m (255-265 kgf.cm)	13,2/0,52	13,5/0,53	
Ø 12,7	35-36 N.m (357-367 kgf.cm)	16,2/0,64	16,5/0,65	
Ø 16	45-47 N.m (459-480 kgf.cm)	19,2/0,76	19,7/0,78	
Ø 19	65-67 N.m (663-683 kgf.cm)	23,2/0,91	23,7/0,93	
Ø 22	75-85 N.m (765-867 kgf.cm)	26,4/1,04	26,9/1,06	

8. Rimuovere la svasatrice e il morsetto quindi ispezionare l'estremità del tubo per verificare la presenza di crepe e svasatura non uniforme.

#### Fase 4: Collegare i tubi

Collegare il tubo di rame all'unità interna prima, quindi collegarlo all'unità esterna. Collegare prima il tubo a bassa pressione poi quello ad alta pressione.

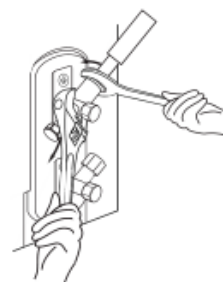
1. Quando si collega il dado svasato, applicare un sottile strato di olio refrigerante alle estremità svasate delle tubazioni.
2. Allineare il centro dei due tubi che si collegheranno.



3. Stringere il dado svasato il più possibile a mano.
4. Con una chiave inglese, fissare il dado sul tubo dell'unità

5. Utilizzare una chiave dinamometrica per serrare il dado svasato secondo i valori di coppia indicati nella tabella sopra riportata.

**NOTA:** Usare sia una chiave inglese che una chiave dinamometrica quando si collega o si scollega il tubo di collegamento da/verso l'unità



#### CAUTELA

- Assicurarsi di avvolgere l'isolamento intorno alle tubazioni. Il contatto diretto con la tubazione nuda può provocare ustioni o congelamento.
- Assicurarsi che il tubo sia collegato correttamente. Un serraggio eccessivo può danneggiare il bordo svasato e un serraggio insufficiente può causare perdite.

#### NOTA SUL RAGGIO MINIMO DI CURVATURA

Piegare con attenzione il tubo al centro secondo lo schema seguente. **NON** piegare il tubo più di 90° o più di 3 volte.

Piegare il tubo con il pollice



raggio minimo 10cm (3,9")

6. Dopo aver collegato il tubo di rame all'unità interna, avvolgere il cavo di alimentazione, il cavo di segnale e le tubazioni con nastro protettivo.

**NOTA:** **NON** intrecciare il cavo di segnale con altri cavi. Durante l'accorpamento di questi elementi, non intrecciare o incrociare il cavo di segnale con altri cavi.

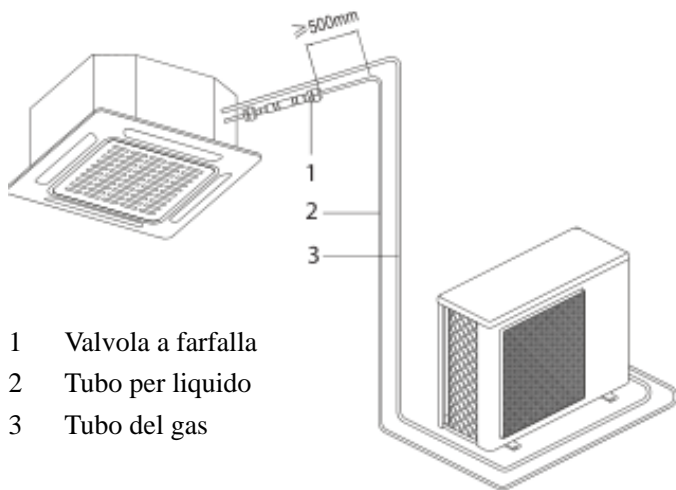
7. Infilare questa tubazione attraverso la parete e collegarla all'unit à esterna.
8. Isolare tutte le tubazioni, comprese le valvole dell'unit à esterna.
9. Aprire le valvole di intercettazione dell'unit à esterna per avviare il flusso del refrigerante tra l'unit à interna e l'unit à esterna.



### CAUTELA

Controllare che non vi siano perdite di refrigerante dopo aver completato i lavori di installazione. In caso di perdita di refrigerante, ventilare immediatamente l'area ed evacuare il sistema (fare riferimento alla sezione Evacuazione aria di questo manuale).

### Installazione della valvola a farfalla. (Alcuni modelli)

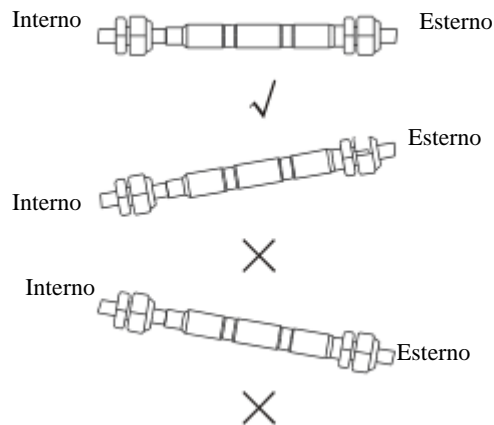


- 1 Valvola a farfalla
- 2 Tubo per liquido
- 3 Tubo del gas

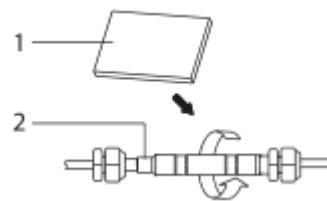
Comessione delle tubazioni del refrigerante

### Precauzioni

- Per garantire l'efficienza della valvola a farfalla, montarla il pi ù orizzontalmente possibile.



- Avvolgere la gomma antiurto in dotazione all'esterno della valvola a farfalla.



- 1 Gomma antiurto
- 2 Valvola a farfalla

## ! PRIMA DI ESEGUIRE QUALSIASI LAVORO ELETTRICO, LEGGERE LE SEGUENTI NORME

1. Tutti i cavi devono essere conformi alle norme e ai regolamenti elettrici locali e nazionali e devono essere installati da un elettricista autorizzato.
2. Tutti i collegamenti elettrici devono essere effettuati secondo lo Schema di collegamento elettrico situato sui pannelli dell'unità interna ed esterna.
3. In caso di gravi problemi di sicurezza con l'alimentazione elettrica, interrompere immediatamente i lavori. Spiegare i motivi al cliente e rifiutatevi di installare l'unità fino a quando il problema della sicurezza non sarà stato risolto correttamente.
4. La tensione di alimentazione deve essere compresa tra il 90-110% della tensione nominale. Un'alimentazione elettrica insufficiente può causare malfunzionamenti, scosse elettriche o incendi.
5. Se si collega l'alimentazione direttamente alla rete elettrica, è necessario installare un limitatore di sovratensione e un interruttore per l'alimentazione principale.
6. Se si collega l'alimentazione direttamente alla rete elettrica, deve essere incorporato un interruttore che disinserisca tutti i poli e che abbia una separazione dei contatti di almeno 1/8 in (3mm). Il tecnico qualificato deve utilizzare un interruttore omologato.
7. Collegare l'unità solo ad una singola presa del circuito derivato. Non collegare un altro apparecchio a quella presa.
8. Assicurarsi di mettere a terra correttamente il condizionatore d'aria.
9. Ogni cavo deve essere saldamente collegato. Un cablaggio allentato può causare il surriscaldamento del terminale, con conseguente malfunzionamento del prodotto e possibili incendi.
10. Non lasciare che i cavi tocchino o si appoggino contro i tubi del refrigerante, il compressore o qualsiasi parte in movimento all'interno dell'unità.
11. Se l'unità è dotata di un riscaldatore elettrico ausiliario, deve essere installata ad almeno 1 metro (40 in) di distanza da qualsiasi materiale combustibile.
12. Per evitare di ricevere una scossa elettrica, non toccare mai i componenti elettrici subito dopo lo spegnimento dell'alimentazione. Dopo aver spento la corrente, attendere sempre 10 minuti o più prima di toccare i componenti elettrici.

13. Assicuratevi di non incrociare il cablaggio elettrico con il cablaggio del segnale. Ciò può causare distorsioni e interferenze.
14. L'unità deve essere collegata alla presa principale. Normalmente, l'alimentazione deve avere un'impedenza di 32 ohm.
15. Nessun altro apparecchio deve essere collegato allo stesso circuito di alimentazione.
16. Collegare i cavi esterni prima di collegare quelli interni



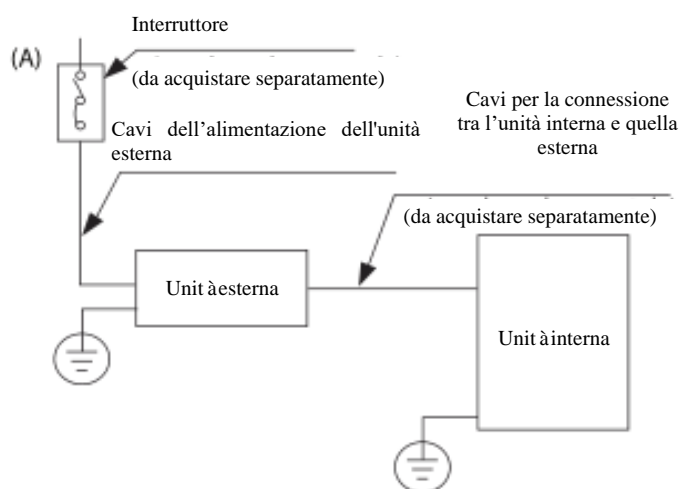
## ATTENZIONE

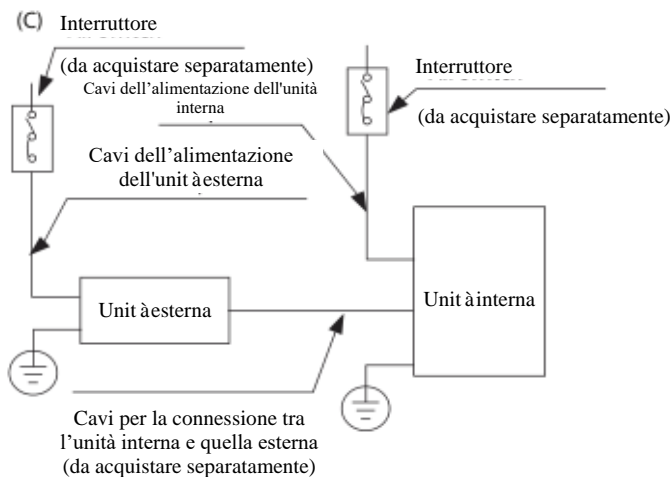
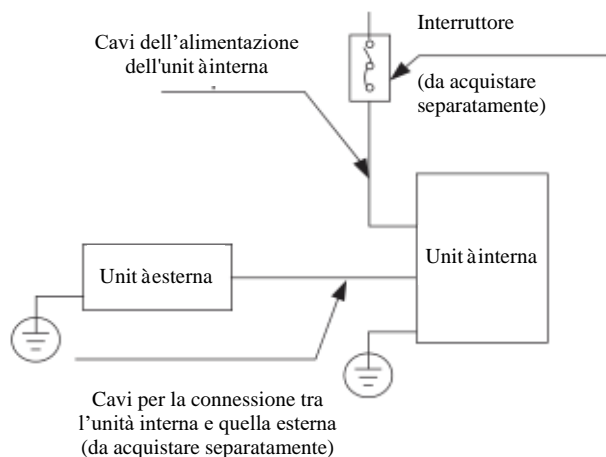
**PRIMA DI ESEGUIRE QUALSIASI LAVORO ELETTRICO O DI CABLAGGIO, SPEGNERE L'ALIMENTAZIONE PRINCIPALE DEL SISTEMA.**

## NOTA SULL'INTERRUTTORE DEL CONDIZIONATORE

Se la corrente massima del condizionatore d'aria è superiore a 16A, si deve utilizzare un interruttore di protezione dalle perdite con dispositivo di protezione (da acquistare separatamente).

Se la corrente massima del condizionatore d'aria è inferiore a 16A, il cavo di alimentazione del condizionatore d'aria deve essere dotato di spina (da acquistare separatamente).





## Cablaggio dell'unità esterna



### ATTENZIONE

Prima di eseguire qualsiasi lavoro elettrico o di cablaggio, spegnere l'alimentazione principale del sistema.

1. Preparare il cavo per il collegamento
  - a. Dovete prima di tutto scegliere la giusta dimensione del cavo. Assicurarsi di utilizzare cavi H07RN

### Superficie minima trasversale dei cavi di alimentazione e di segnale (per riferimento)

Corrente nominale dell'apparecchio (A)	Superficie nominale trasversale (mm <sup>2</sup> )
> 3 e ≤ 6	0,75
> 6 e ≤ 10	1
> 10 e ≤ 16	1,5
> 16 e ≤ 25	2,5
> 25 e ≤ 32	4
> 32 e ≤ 40	6

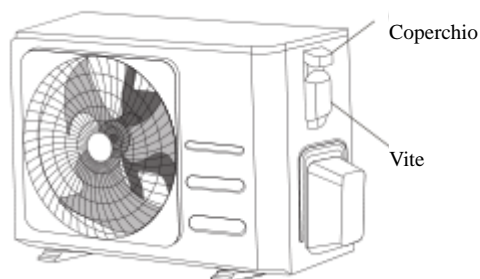
### SCEGLIERE LA GIUSTA DIMENSIONE DEL CAVO

Le dimensioni del cavo di alimentazione, del cavo di segnale, del fusibile e dell'interruttore necessari sono determinate dalla corrente massima dell'unità. La corrente massima è indicata sulla targhetta situata sul pannello laterale dell'unità. Fare riferimento a questa targhetta per scegliere il cavo, il fusibile o l'interruttore giusti.

- b. Utilizzando spella fili, spellare la guaina di gomma da entrambe le estremità del cavo di segnale per scoprire circa 15 cm (5,9") di cavo.
- c. Spellare l'isolamento alle estremità
- d. Con l'ausilio di un crimpatore per cavi, crimpare i copricorda a U alle estremità

**NOTA:** Quando si collegano i cavi, seguire scrupolosamente lo schema di cablaggio che si trova all'interno del coperchio della scatola elettrica.

- Rimuovere il coperchio elettrico dell'unità esterna. Se non c'è il coperchio sull'unità esterna, togliere i bulloni dalla scheda di manutenzione e rimuovere la scheda di protezione.

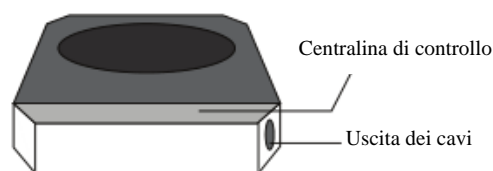


- Collegare i copricorda a U ai morsetti. Far corrispondere i colori/le etichette dei cavi con le etichette sulla morsettiera. Avvitare saldamente il copricorda a U di ogni filo al morsetto corrispondente.
- Fissare il cavo con il serracavo.
- Isolare i cavi non utilizzati con nastro isolante. Tenerli lontani da parti elettriche o metalliche.
- Rimontare il coperchio della centralina di controllo.

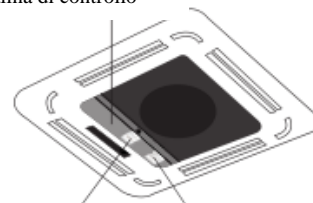
### Cablaggio dell'unità interna

- Preparare il cavo per il collegamento
  - Utilizzando uno spella fili, spellare la guaina di gomma da entrambe le estremità del cavo di segnale per scoprire circa 15 cm (5,9") del cavo.
  - Spellare l'isolamento alle estremità dei cavi.
  - Con l'ausilio di un crimpatore per cavi, crimpare i copricorda a U alle estremità
- Aprire il pannello frontale dell'unità interna. Con un cacciavite, rimuovere il coperchio della centralina di controllo elettrico dell'unità interna.
- Far passare il cavo di alimentazione e il cavo di segnale attraverso l'uscita dei cavi.
- Collegare i copricorda a U ai morsetti. Far corrispondere i colori/le etichette dei cavi con le etichette sulla morsettiera. Avvitare saldamente il copricorda a U di ogni filo al morsetto corrispondente. Fare riferimento al numero di serie e allo schema di cablaggio che si trova sul coperchio della centralina elettrica di comando.

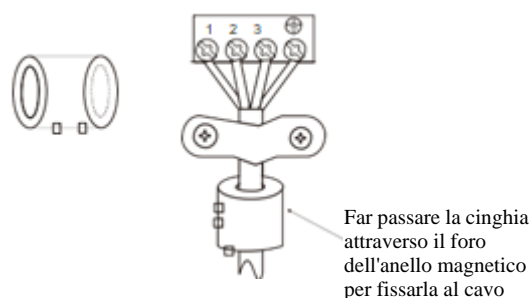
### Modelli Classici



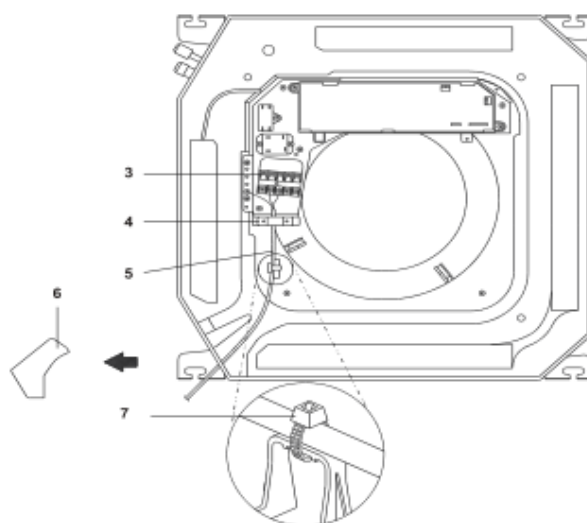
Centralina di controllo



### Anello magnetico (se fornito e imballato con gli accessori)



### Modelli compatti



- Coperchio della centralina di controllo
- Etichetta dello schema elettrico
- Morsettiera di alimentazione
- Morsetto per il cablaggio
- Cablaggio tra le unità
- Coperchio in plastica
- Morsetto (alimentazione)



## CAUTELA

- Durante il collegamento dei cavi, seguire scrupolosamente lo schema di cablaggio.
  - Il circuito del refrigerante pu ò diventare molto caldo. Tenere il cavo di interconnessione lontano dal tubo di rame.
5. Il cavo non deve essere allentato o tirato sui connettori a U.
  6. Rimontare il coperchio della centralina elettrica.

## Specifiche di potenza

**NOTA:** L'Interruttore automatico/il fusibile dei modelli con riscaldamento elettrico ausiliario deve essere superiore ai 10 A.

### Specifiche di alimentazione interna

MODELLO (Btu/h)		≤18K	19K~24K	25K~36K	37K~48K	49K~60K
POTENZA	FASE	1 Fase	1 Fase	1 Fase	1 Fase	1 Fase
	VOLT	208-240V	208-240V	208-240V	208-240V	208-240V
INTERRUTTORE AUTOMATICO/FUSIBILE(A)		25/20	32/25	50/40	70/55	70/60

MODELLO (Btu/h)		≤36K	37K~60K	≤36K	37K~60K
POTENZA	FASE	3 Fasi	3 Fasi	3 Fasi	3 Fasi
	VOLT	380-420V	380-420V	208-240V	208-240V
INTERRUTTORE AUTOMATICO/FUSIBILE(A)		25/20	32/25	32/25	45/35

### Specifiche di alimentazione esterna

MODELLO (Btu/h)		≤18K	19K~24K	25K~36K	37K~48K	49K~60K
POTENZA	FASE	1 Fase	1 Fase	1 Fase	1 Fase	1 Fase
	VOLT	208-240V	208-240V	208-240V	208-240V	208-240V
INTERRUTTORE AUTOMATICO/FUSIBILE(A)		25/20	32/25	50/40	70/55	70/60

MODELLO (Btu/h)		≤36K	37K~60K	≤36K	37K~60K
POTENZA	FASE	3 Fasi	3 Fasi	3 Fasi	3 Fasi
	VOLT	380-420V	380-420V	208-240V	208-240V
INTERRUTTORE AUTOMATICO/FUSIBILE(A)		25/20	32/25	32/25	45/35



### Specifiche di alimentazione indipendente

MODELLO (Btu/h)		≤18K	19K~24K	25K~36K	37K~48K	49K~60K
POTENZA (interno)	FASE	1 Fase	1 Fase	1 Fase	1 Fase	1 Fase
	VOLT	208-240V	208-240V	208-240V	208-240V	208-240V
INTERRUTTORE AUTOMATICO/FUSIBILE(A)		15/10	15/10	15/10	15/10	15/10
POTENZA (esterno)	FASE	1 Fase	1 Fase	1 Fase	1 Fase	1 Fase
	VOLT	208-240V	208-240V	208-240V	208-240V	208-240V
INTERRUTTORE AUTOMATICO/FUSIBILE(A)		25/20	32/25	50/40	70/55	70/60

MODELLO (Btu/h)		≤36K	37K~60K	≤36K	37K~60K
POTENZA (interno)	FASE	1 Fase	1 Fase	1 Fase	1 Fase
	VOLT	208-240V	208-240V	208-240V	208-240V
INTERRUTTORE AUTOMATICO/FUSIBILE(A)		15/10	15/10	15/10	15/10
POTENZA (esterno)	FASE	3 Fasi	3 Fasi	3 Fasi	3 Fasi
	VOLT	380-420V	380-420V	208-240V	208-240V
INTERRUTTORE AUTOMATICO/FUSIBILE(A)		25/20	32/25	32/25	45/35

# Evacuazione aria

## Preparativi e precauzioni

Aria e corpi estranei nel circuito del refrigerante possono causare aumenti di pressione anomali, che possono danneggiare il condizionatore d'aria, ridurne l'efficienza e causare lesioni. Utilizzare una pompa per vuoto e un manometro collettore per evacuare il circuito del refrigerante, rimuovendo qualsiasi gas non condensabile e l'umidità dal sistema.

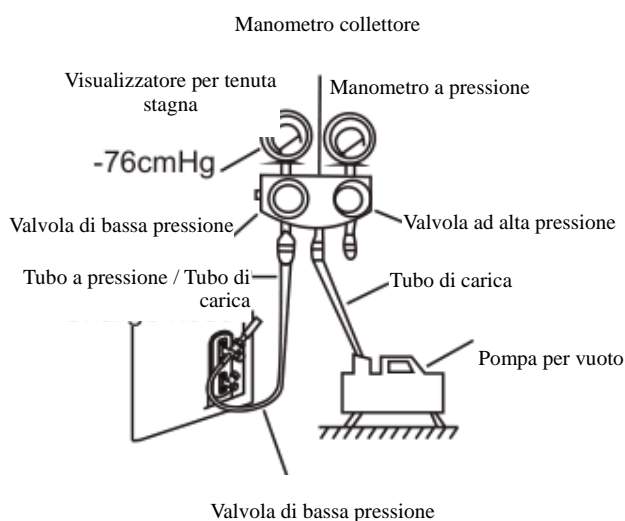
L'evacuazione deve essere effettuata al momento dell'installazione iniziale e quando l'unità viene spostata.

## PRIMA DI ESEGUIRE L'EVACUAZIONE

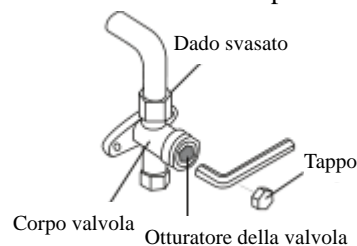
- ☑ Controllare che i tubi di collegamento tra l'unità interna ed esterna siano collegati correttamente.
- ☑ Controllare che tutti i cavi siano collegati correttamente.

## Istruzioni per l'evacuazione

1. Collegare il tubo di carica del manometro collettore alla porta di servizio sulla valvola di bassa pressione dell'unità esterna.
2. Collegare un altro tubo dal manometro collettore alla pompa per vuoto.
3. Aprire il lato di bassa pressione del manometro collettore. Tenere chiuso il lato di alta pressione.
4. Accendere la pompa per vuoto per evacuare il sistema.
5. Eseguire il vuoto per almeno 15 minuti, o fino a quando il visualizzatore per tenuta stagna non indichi  $-76\text{cmHg}$  ( $-10^5\text{Pa}$ ).



6. Chiudere il lato di bassa pressione del manometro collettore, e spegnere la pompa per vuoto.
7. Attendere 5 minuti, e verificare che non ci siano state variazioni di pressione nel sistema.
8. In caso di variazione della pressione del sistema, consultare la sezione Controllo perdite di gas per informazioni su come verificare la presenza di perdite. Se non vi è alcuna variazione della pressione del sistema, svitare il tappo
9. dalla valvola a tenuta (valvola di alta pressione). Inserire la chiave esagonale nella valvola a tenuta (valvola di alta pressione) e aprire la valvola ruotando la chiave di 1/4 in senso antiorario. Si sentirà il rumore del gas che entra nel circuito; chiudere la valvola dopo 5 secondi.
10. Osservare il manometro per un minuto per assicurarsi che non ci siano variazioni di pressione. Il manometro dovrebbe mostrare un valore leggermente superiore alla pressione atmosferica.
11. Rimuovere il tubo di carica dalla porta di servizio.



12. Utilizzando una chiave esagonale, aprire completamente sia la valvola di alta pressione che quella di bassa pressione.
13. Serrare a mano i tappi delle valvole su tutte e tre le valvole (servizio, alta pressione, bassa pressione). Se necessario, è possibile serrarle ulteriormente con una chiave dinamometrica.

## ! APRIRE DELICATAMENTE L'OTTURATORE DELLA VALVOLA

Quando si svita l'otturatore della valvola, ruotare la chiave esagonale fino a quando non si ferma contro il bordo. Non cercare di forzare l'ulteriore apertura della valvola.

## Nota sull'aggiunta di refrigerante

Alcuni sistemi richiedono una ricarica supplementare a seconda della lunghezza dei tubi. La lunghezza standard del tubo varia in base alle normative locali. Il refrigerante deve essere caricato dalla porta di servizio sulla valvola di bassa pressione dell'unità esterna. Il refrigerante aggiuntivo da caricare può essere calcolato con la seguente

formula:

	Diametro lato liquido		
	φ6,35(1/4")	φ9,52(3/8")	φ12,7(1/2")
<b>R32:</b>	(Lunghezza totale del tubo - lunghezza standard del tubo)x 12g(0,13oz)/m(ft)	(Lunghezza totale del tubo - lunghezza standard del tubo)x 24g(0,26oz)/m(ft)	(Lunghezza totale del tubo - lunghezza standard del tubo)x 40g(0,42oz)/m(ft)



**CAUTELA** NON mescolare tipi di refrigerante.

# Installazione del pannello

## CAUTELA

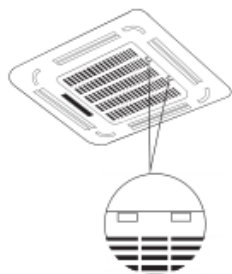
**NON** posizionare il pannello a faccia in giù sul pavimento, contro una parete o su superfici irregolari.

(A)

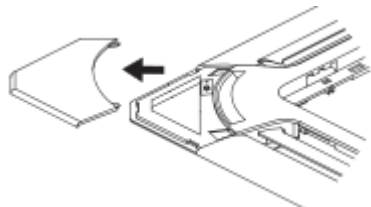
### Modelli Classici

#### Fase 1: Rimuovere la griglia anteriore.

1. Spingere entrambe le linguette verso il centro contemporaneamente per sbloccare il gancio sulla griglia.
2. Tenere la griglia ad un angolo di 45°, sollevarla leggermente e staccarla dal corpo principale.



#### Fase 2: Rimuovere i coperchi di montaggio ai quattro angoli facendoli scorrere verso l'esterno.

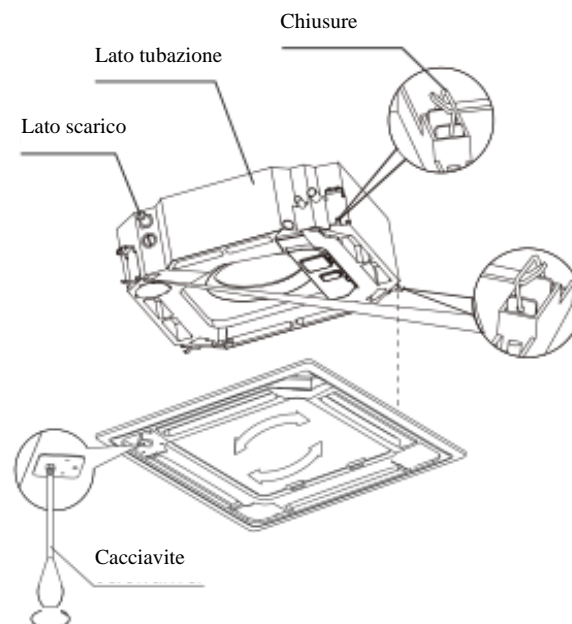


#### Fase 3: Installare il pannello

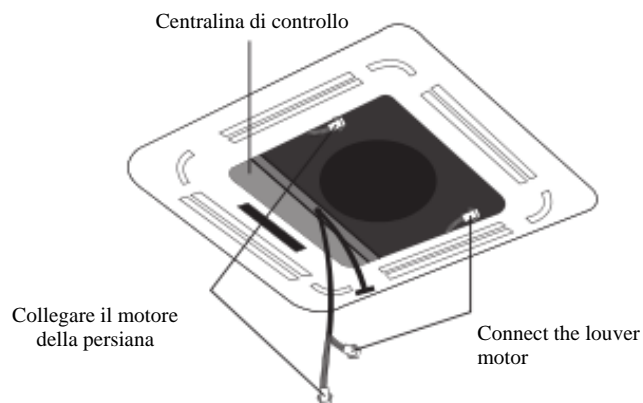
Allineare il pannello frontale sul corpo principale, tenendo conto della posizione delle tubazioni e dei lati di scarico. Appendere le quattro chiusure del pannello di protezione ai ganci dell'unit àinterna. Serrare le viti del gancio del pannello in modo uniforme ai quattro angoli.

**NOTA:** Serrare le viti fino a quando lo spessore della spugna tra il corpo principale e il pannello si riduca a 4-6 mm (0,2-0,3"). Il bordo del pannello deve essere a contatto con il pozzetto del controsoffitto.

Regolare il pannello ruotandolo nella direzione della freccia in modo che l'apertura del soffitto sia completamente coperta.

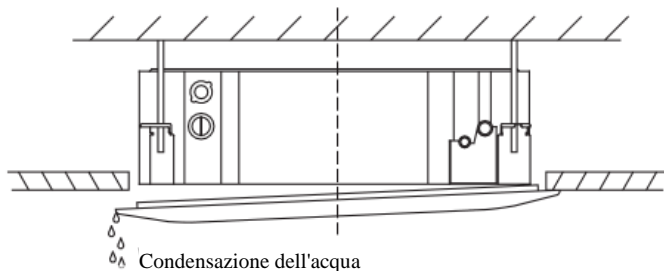


1. Collegare i due connettori del motore della persiana ai cavi corrispondenti nella centralina di comando.



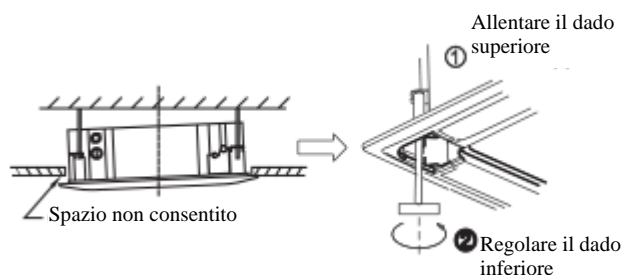
2. Rimuovere gli arresti di spugna dall'interno del ventilatore.
3. Fissare il lato della griglia anteriore al pannello.
4. Collegare il cavo del pannello di visualizzazione al cavo corrispondente sul corpo principale.
5. Chiudere la griglia anteriore.
6. Fissare i coperchi di montaggio ai quattro angoli spingendoli verso l'interno.

**NOTA:** Se l'altezza dell'unità interna deve essere regolata, è possibile farlo attraverso le aperture ai quattro angoli del pannello. Assicurarsi che il cablaggio interno e il tubo di drenaggio non risultino danneggiati da questa regolazione.



### CAUTELA

Il mancato serraggio delle viti può causare perdite d'acqua.



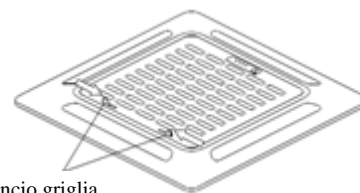
### CAUTELA

Se l'apparecchio non è appeso correttamente con la presenza di uno spazio, l'altezza dell'apparecchio deve essere regolata per garantire il corretto funzionamento. L'altezza dell'unità può essere regolata allentando il dado superiore e regolando il dado inferiore.

## Modelli compatti

### Fase 1: Rimuovere la griglia anteriore.

1. Spingere entrambe le linguette verso il centro contemporaneamente per sbloccare il gancio sulla griglia.



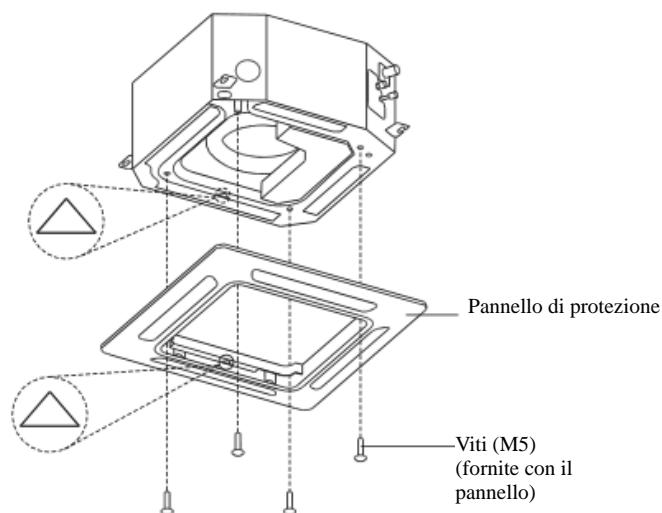
Gancio griglia

2. Tenere la griglia ad un angolo di 45°, sollevarla leggermente e staccarla dal corpo principale.

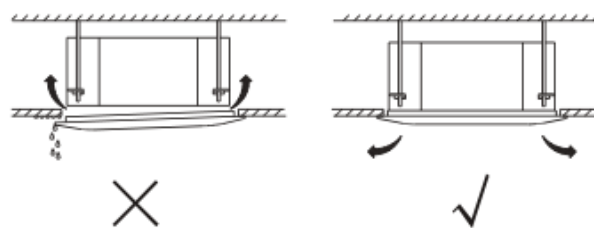
### Fase 2: Installare il pannello

Allineare l'indicazione "Δ" sul pannello di protezione con l'indicazione "Δ" sull'unità.

Fissare il pannello di protezione all'unità con le viti in dotazione come mostrato nella figura sottostante.



Dopo aver installato il pannello di protezione, assicurarsi che non ci sia spazio tra il corpo dell'unità e il pannello. In caso contrario, l'aria potrebbe fuoriuscire attraverso la fessura e causare gocciolamento. (Vedi figura sotto)

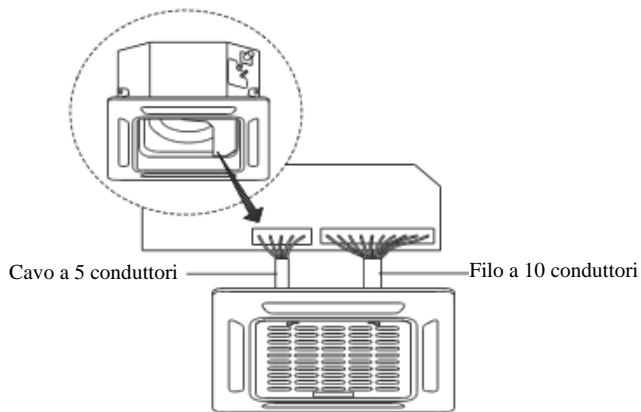


### Fase 3: Montare la griglia di aspirazione.

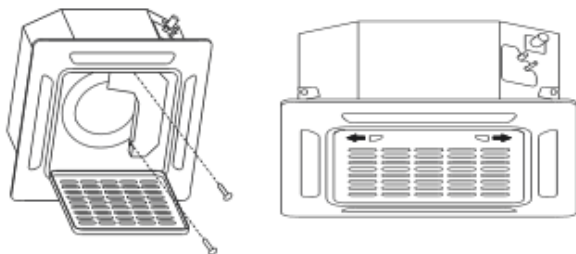
Assicurarsi che le fibbie sul retro della griglia siano posizionate correttamente nella scanalatura del pannello.



### Fase 4: Collegare i 2 cavi del pannello di protezione alla scheda madre dell'unità.



### Fase 5: Fissare il coperchio della scatola di controllo con 2 viti.

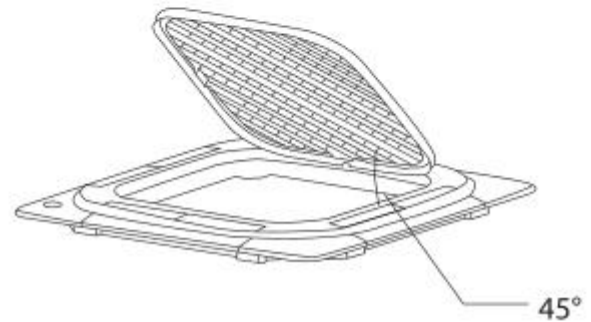
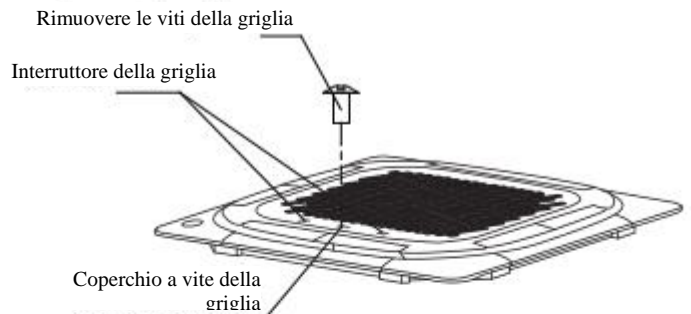


### Fase 6: Chiudere la griglia di aspirazione e chiudere i 2 ganci della griglia.

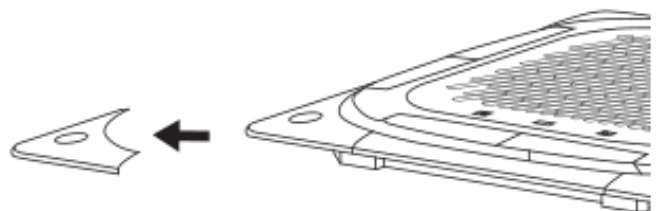
(B)

### Fase 1: Rimuovere la griglia anteriore.

1. Spingere entrambe le linguette verso il centro contemporaneamente per sbloccare il gancio sulla griglia.
2. Tenere la griglia ad un angolo di 45°, sollevarla leggermente e staccarla dal corpo principale.



### Fase 2: Rimuovere i coperchi di montaggio ai quattro angoli facendoli scorrere verso l'esterno.

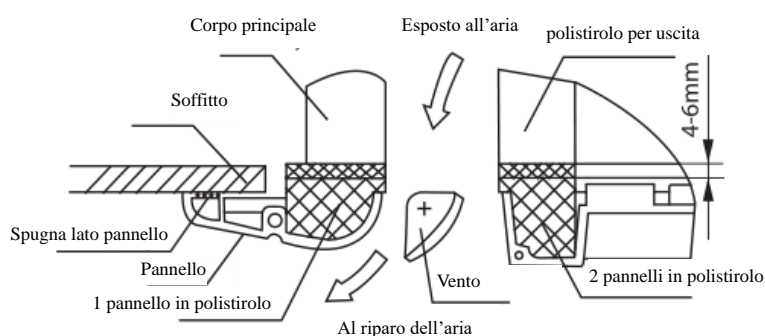
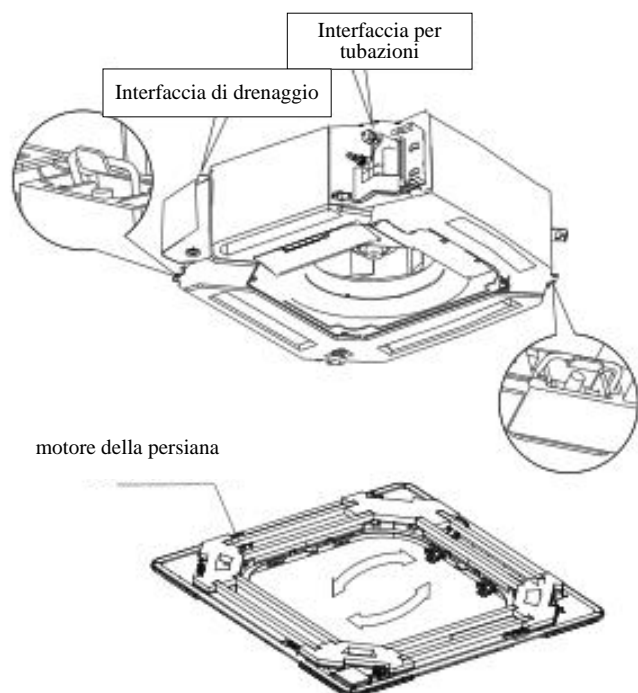


### Fase 3: Installare il pannello

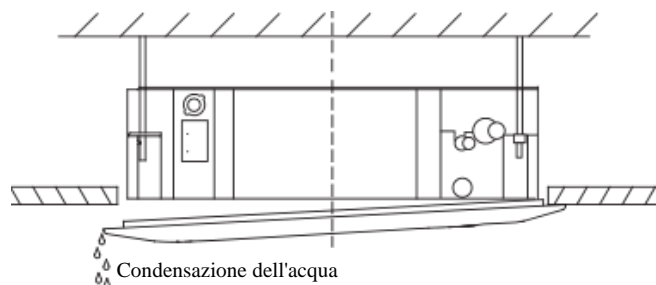
Allineare il pannello frontale sul corpo principale, tenendo conto della posizione delle tubazioni e dei lati di scarico. Appendere le quattro chiusure del pannello di protezione ai ganci dell'unit  interna. Serrare le viti del gancio del pannello in modo uniforme ai quattro angoli.

**NOTA:** Serrare le viti fino a quando lo spessore della spugna tra il corpo principale e il pannello si riduca a 4-6 mm (0,2-0,3"). Il bordo del pannello deve essere a contatto con il pozzetto del controsoffitto.

Regolare il pannello ruotandolo nella direzione della freccia in modo che l'apertura del soffitto sia completamente coperta.

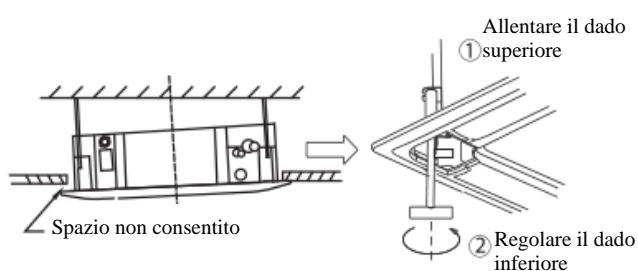


**NOTA:** Se l'altezza dell'unit  interna deve essere regolata,   possibile farlo attraverso le aperture ai quattro angoli del pannello. Assicurarsi che il cablaggio interno e il tubo di scarico non siano influenzati da questa regolazione.



### CAUTELA

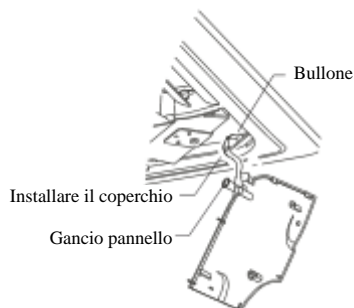
Il mancato serraggio delle viti pu   causare perdite d'acqua.



### CAUTELA

Se l'apparecchio non   appeso correttamente con la presenza di uno spazio, l'altezza dell'apparecchio deve essere regolata per garantire il corretto funzionamento. L'altezza dell'unit  pu   essere regolata allentando il dado superiore e regolando il dado inferiore.

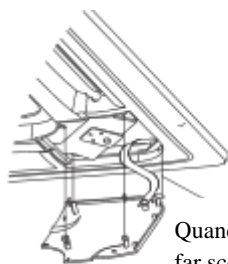
Appendere la griglia di aspirazione sul pannello, quindi collegare i connettori dei cavi del motore della persiana e della centralina di controllo sul pannello ai corrispondenti connettori del corpo principale.



Re-installato nella griglia.

Rimontare il coperchio di installazione.

Fissare il cordinodella piastra di copertura dell'installazione al pilastro della piastra di copertura dell'installazione e premere delicatamente la piastra di copertura dell'installazione nel pannello.



Quando si installa il coperchio, far scorrere i quattro elementi di fissaggio a scorrimento nelle corrispondenti fessure del pannello.

**NOTA:** Dopo l'installazione, i connettori del display, della persiana, della pompa dell'acqua e di altri cavi devono essere posizionati nella centralina di controllo elettrico.



# Esecuzione del test

## Prima dell'esecuzione del test

Una prova deve essere eseguita dopo che l'intero sistema è stato completamente installato. Confermare i seguenti punti prima di eseguire il test:

- a) Le unità interne ed esterne sono installate correttamente.
- b) Le tubazioni e il cablaggio sono collegati correttamente.
- c) Nessun ostacolo in prossimità dell'ingresso e dell'uscita dell'unità che possa causare prestazioni scadenti o malfunzionamenti del prodotto.
- d) Il sistema di refrigerazione non perde.
- e) Il sistema di drenaggio è senza ostacoli e scarica in un luogo sicuro.
- f) L'isolamento termico è installato correttamente.
- g) I cavi di messa a terra sono collegati correttamente.
- h) Sono state registrate la lunghezza delle tubazioni e la quantità aggiunta di refrigerante.
- i) La tensione di alimentazione è la tensione corretta per il condizionatore d'aria.



## CAUTELA

La mancata esecuzione del test può causare danni all'unità, danni materiali o lesioni personali.

## Istruzioni per l'esecuzione del test

1. Aprire sia la valvola di intercettazione del liquido che quella del gas.
2. Accendere l'interruttore di alimentazione principale e lasciare che l'unità si riscaldi.
3. Impostare il condizionatore d'aria in modalità RAFFREDDAMENTO.
4. Per l'unità interna
  - a. Assicurarsi che il telecomando e i suoi tasti funzionino correttamente.
  - b. Assicurarsi che le persiane si muovano correttamente e che possano essere direzionate con il telecomando.
  - c. Controllare se la temperatura ambiente viene visualizzata correttamente.
  - d. Assicurarsi che gli indicatori sul telecomando e il pannello di visualizzazione dell'unità interna funzionino correttamente.
  - e. Assicurarsi che il pulsante manuale sull'unità interna funzioni correttamente.

- f. Verificare che il sistema di drenaggio sia privo di ostacoli e che il drenaggio avvenga senza problemi.
- g. Assicurarsi che non vi siano vibrazioni o rumori anomali durante il funzionamento.

### 5. Per l'unità esterna

- a. Controllare se l'impianto di refrigerazione presenta delle perdite.
- b. Assicurarsi che non vi siano vibrazioni o rumori anomali durante il funzionamento.
- c. Assicurarsi che il flusso d'aria, il rumore e l'acqua generati dall'unità non disturbino i vicini e non costituiscano un pericolo per la sicurezza.

### 6. Test di drenaggio

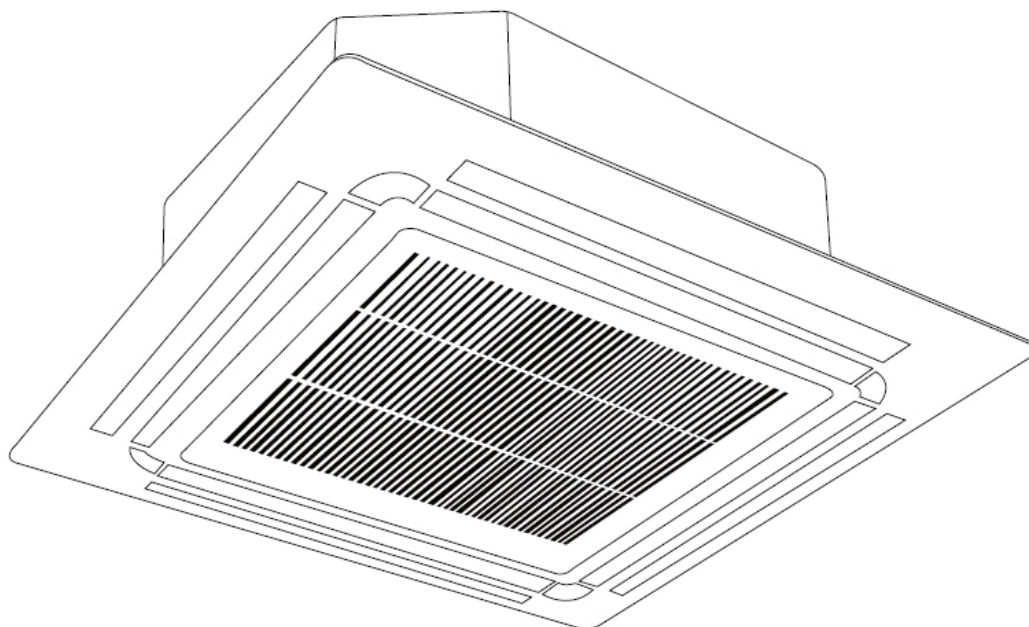
- a. Assicurarsi che il tubo di drenaggio scarichi senza problemi. I nuovi edifici dovrebbero eseguire questo test prima di terminare la collocazione del controsoffitto.
- b. Rimuovere il coperchio di servizio. Aggiungere 2.000 ml di acqua al serbatoio attraverso il tubo collegato.
- c. Accendere l'interruttore principale e far funzionare il condizionatore d'aria in modalità RAFFREDDAMENTO.
- d. Ascoltare il suono della pompa di scarico per vedere se produce rumori insoliti.
- e. Controllare che l'acqua venga scaricata. Può essere necessario fino a un minuto prima che l'unità inizi a drenare a seconda del tubo di drenaggio.
- f. Assicurarsi che non ci siano perdite in nessuna delle tubazioni.
- g. Fermare il condizionatore d'aria. Spegnerlo e rimontare il coperchio di servizio.

**NOTA:** Se l'unità funziona male o non funziona secondo le vostre aspettative, consultate la sezione Risoluzione dei problemi del manuale d'uso prima di chiamare il servizio clienti.



# NEXYA S5 E

## CASSETTE



INSTRUCTION FOR USE AND MAINTENANCE **EN**



 **OLIMPIA  
SPLENDID**  
HOME OF COMFORT

# Table of Contents

<b>Safety Precautions .....</b>	<b>04</b>
---------------------------------	-----------

## Owner's Manual

<b>Unit Specifications and Features.....</b>	<b>08</b>
1. Indoor unit display.....	08
2. Operating temperature.....	10
3. Other features .....	11
<b>Care and Maintenance.....</b>	<b>12</b>
<b>Troubleshooting.....</b>	<b>14</b>

# Installation Manual

<b>Accessories.....</b>	<b>17</b>
<b>Installation Summary.....</b>	<b>18</b>
<b>Unit Parts.....</b>	<b>19</b>
<b>Indoor Unit Installation.....</b>	<b>21</b>
1. Select installation location.....	21
2. Hang indoor unit.....	23
3. Drill wall hole for connective piping.....	25
4. Connect drain hose.....	26
<b>Outdoor Unit Installation.....</b>	<b>28</b>
1. Select installation location.....	28
2. Install drain joint.....	29
3. Anchor outdoor unit.....	29
<b>Refrigerant Piping Connection.....</b>	<b>31</b>
A. Note on Pipe Length.....	31
B. Connection Instructions –Refrigerant Piping.....	32
1. Cut pipe.....	32
2. Remove burrs.....	32
3. Flare pipe ends.....	32
4. Connect pipes.....	33
C. Installation Of The Throttle. (Some Models).....	34
<b>Wiring.....</b>	<b>35</b>
1. Outdoor Unit Wiring.....	36
2. Indoor Unit Wiring.....	37
<b>Air Evacuation.....</b>	<b>40</b>
1. Evacuation Instructions.....	40
2. Note on Adding Refrigerant.....	41
<b>Panel Installation.....</b>	<b>42</b>
<b>Test Run.....</b>	<b>46</b>
<b>Packing and unpacking the unit .....</b>	<b>47</b>

# Safety Precautions

## Read Safety Precautions Before Operation and Installation

**Incorrect installation due to ignoring instructions can cause serious damage or injury.** The seriousness of potential damage or injuries is classified as either a **WARNING** or **CAUTION**.



### WARNING

This symbol indicates the possibility of personnel injury or loss of life.



### CAUTION

This symbol indicates the possibility of property damage or serious consequences.



### WARNING

This appliance can be used by children aged from 8 years and above and persons with reduced physical, sensory or mental capabilities or lack of experience and knowledge if they have been given supervision or instruction concerning use of the appliance in a safe way and understand the hazards involved. Children shall not play with the appliance. Cleaning and user maintenance shall not be made by children without supervision (EN Standard requirements).

This appliance is not intended for use by persons (including children) with reduced physical, sensory or mental capabilities, or lack of experience and knowledge, unless they have been given supervision or instruction concerning use of the appliance by a person responsible for their safety. Children should be supervised to ensure that they do not play with the appliance.



### WARNINGS FOR PRODUCT USE

- If an abnormal situation arises (like a burning smell), immediately turn off the unit and disconnect the power. Call your dealer for instructions to avoid electric shock, fire or injury.
- **Do not** insert fingers, rods or other objects into the air inlet or outlet. This may cause injury, since the fan may be rotating at high speeds.
- **Do not** use flammable sprays such as hair spray, lacquer or paint near the unit. This may cause fire or combustion.
- **Do not** operate the air conditioner in places near or around combustible gases. Emitted gas may collect around the unit and cause explosion.
- **Do not** operate your air conditioner in a wet room such as a bathroom or laundry room. Too much exposure to water can cause electrical components to short circuit.
- **Do not** expose your body directly to cool air for a prolonged period of time.
- **Do not** allow children to play with the air conditioner. Children must be supervised around the unit at all times.
- If the air conditioner is used together with burners or other heating devices, thoroughly ventilate the room to avoid oxygen deficiency.
- In certain functional environments, such as kitchens, server rooms, etc., the use of specially designed air-conditioning units is highly recommended.

## CLEANING AND MAINTENANCE WARNINGS

- Turn off the device and disconnect the power before cleaning. Failure to do so can cause electrical shock.
- **Do not** clean the air conditioner with excessive amounts of water.
- **Do not** clean the air conditioner with combustible cleaning agents. Combustible cleaning agents can cause fire or deformation.



### CAUTION

- Turn off the air conditioner and disconnect the power if you are not going to use it for a long time.
- Turn off and unplug the unit during storms.
- Make sure that water condensation can drain unhindered from the unit.
- **Do not** operate the air conditioner with wet hands. This may cause electric shock.
- **Do not** use device for any other purpose than its intended use.
- **Do not** climb onto or place objects on top of the outdoor unit.
- **Do not** allow the air conditioner to operate for long periods of time with doors or windows open, or if the humidity is very high.



### ELECTRICAL WARNINGS

- Only use the specified power cord. If the power cord is damaged, it must be replaced by the manufacturer, its service agent or similarly qualified persons in order to avoid a hazard.
- Keep power plug clean. Remove any dust or grime that accumulates on or around the plug. Dirty plugs can cause fire or electric shock.
- **Do not** pull power cord to unplug unit. Hold the plug firmly and pull it from the outlet. Pulling directly on the cord can damage it, which can lead to fire or electric shock.
- **Do not** modify the length of the power supply cord or use an extension cord to power the unit.
- **Do not** share the electrical outlet with other appliances. Improper or insufficient power supply can cause fire or electrical shock.
- The product must be properly grounded at the time of installation, or electrical shock may occur.
- For all electrical work, follow all local and national wiring standards, regulations, and the Installation Manual. Connect cables tightly, and clamp them securely to prevent external forces from damaging the terminal. Improper electrical connections can overheat and cause fire, and may also cause shock. All electrical connections must be made according to the Electrical Connection Diagram located on the panels of the indoor and outdoor units.
- All wiring must be properly arranged to ensure that the control board cover can close properly. If the control board cover is not closed properly, it can lead to corrosion and cause the connection points on the terminal to heat up, catch fire, or cause electrical shock.
- If connecting power to fixed wiring, an all-pole disconnection device which has at least 3mm clearances in all poles, and have a leakage current that may exceed 10mA, the residual current device(RCD) having a rated residual operating current not exceeding 30mA, and disconnection must be incorporated in the fixed wiring in accordance with the wiring rules.

## TAKE NOTE OF FUSE SPECIFICATIONS

The air conditioner's circuit board (PCB) is designed with a fuse to provide overcurrent protection. The specifications of the fuse are printed on the circuit board ,such as :  
T3.15A/250VAC, T5A/250VAC, etc.

T20A/250VAC( $\leq$ 24000Btu/h units), T30A/250VAC( $>$ 24000Btu/h units)

**NOTE:** For the units with R32 refrigerant , only the blast-proof ceramic fuse can be used.

 **WARNINGS FOR PRODUCT INSTALLATION**

1. Installation must be performed by an authorized dealer or specialist. Defective installation can cause water leakage, electrical shock, or fire.
2. Installation must be performed according to the installation instructions. Improper installation can cause water leakage, electrical shock, or fire.
3. Contact an authorized service technician for repair or maintenance of this unit. This appliance shall be installed in accordance with national wiring regulations.
4. Only use the included accessories, parts, and specified parts for installation. Using non-standard parts can cause water leakage, electrical shock, fire, and can cause the unit to fail.
5. Install the unit in a firm location that can support the unit's weight. If the chosen location cannot support the unit's weight, or the installation is not done properly, the unit may drop and cause serious injury and damage.
6. Install drainage piping according to the instructions in this manual. Improper drainage may cause water damage to your home and property.
7. For units that have an auxiliary electric heater, **do not** install the unit within 1 meter (3 feet) of any combustible materials.
8. **Do not** install the unit in a location that may be exposed to combustible gas leaks. If combustible gas accumulates around the unit, it may cause fire.
9. Do not turn on the power until all work has been completed.
10. When moving or relocating the air conditioner, consult experienced service technicians for disconnection and reinstallation of the unit.
11. How to install the appliance to its support, please read the information for details in "indoor unit installation" and "outdoor unit installation" sections .

**Note about Fluorinated Gasses**

1. This air-conditioning unit contains fluorinated greenhouse gasses. For specific information on the type of gas and the amount, please refer to the relevant label on the unit itself or the "Owner's Manual - Product Fiche " in the packaging of the outdoor unit. (European Union products only).
2. Installation, service, maintenance and repair of this unit must be performed by a certified technician.
3. Product uninstallation and recycling must be performed by a certified technician.
4. For equipment that contains fluorinated greenhouse gases in quantities of 5 tonnes of CO<sub>2</sub> equivalent or more, but of less than 50 tonnes of CO<sub>2</sub> equivalent, If the system has a leak-detection system installed, it must be checked for leaks at least every 24 months.
5. When the unit is checked for leaks, proper record-keeping of all checks is strongly recommended.



## WARNING for Using R32 Refrigerant

- When flammable refrigerant are employed, appliance shall be stored in a well-ventilated area where the room size corresponds to the room area as specific for operation.

For R32 frigerant models:

Appliance shall be installed, operated and stored in a room with a floor area larger than X m<sup>2</sup>.

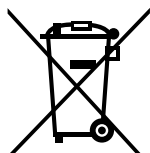
Appliance shall not be installed in an unventilated space, if that space is smaller than X m<sup>2</sup>

(Please see the following form).

Model (Btu/h)	Amount of refrigerant to be charged (kg)	Installation height	Minimum room area (m <sup>2</sup> )
12000	≤1,1	2,2	1
18000	≤1,6	2,2	2
24000	≤2,5	2,2	5
36000	≤3,84	2,2m	10
48000	≤4,24	2,2m	12

## European Disposal Guidelines

This marking shown on the product or its literature, indicates that waste electrical and eletrical equipment should not be mixed with general household waste.



### Correct Disposal of This Product (Waste Electrical & Electronic Equipment)

This appliance contains refrigerant and other potentially hazardous materials. When disposing of this appliance, the law requires special collection and treatment. **Do not** dispose of this product as household waste or unsorted municipal waste.

When disposing of this appliance, you have the following options:

- Dispose of the appliance at designated municipal electronic waste collection facility.
- When buying a new appliance, the retailer will take back the old appliance free of charge.
- The manufacturer will take back the old appliance free of charge.
- Sell the appliance to certified scrap metal dealers.

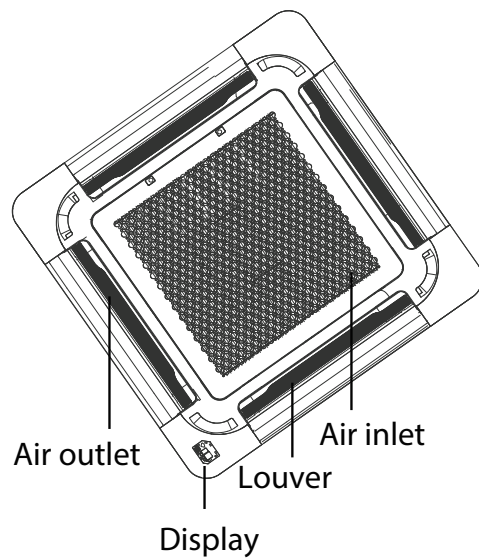
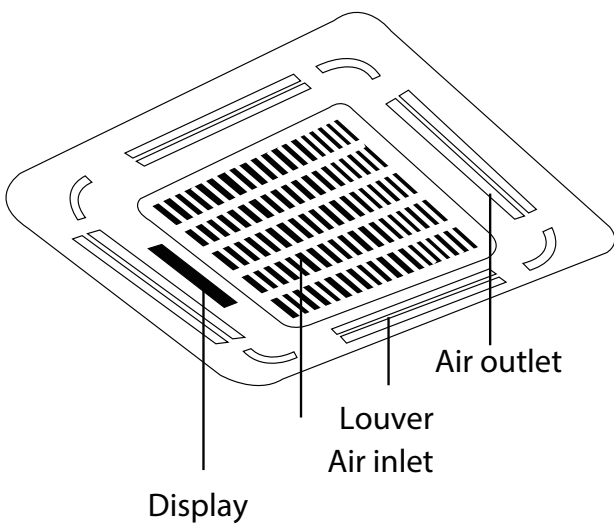
### Special notice

Disposing of this appliance in the forest or other natural surroundings endangers your health and is bad for the environment. Hazardous substances may leak into the ground water and enter the food chain.

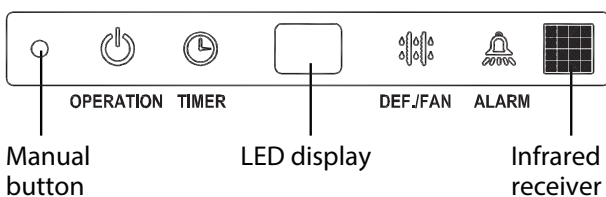
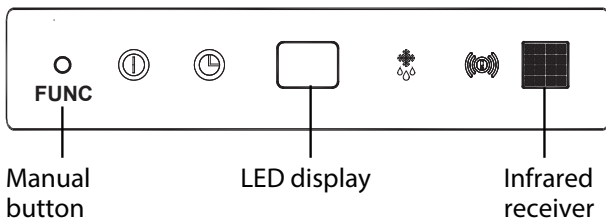
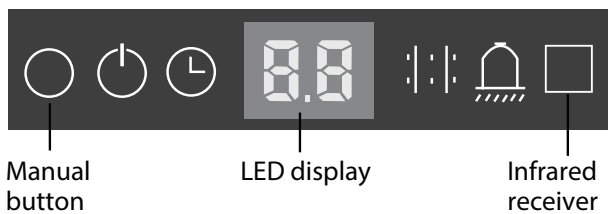
# Unit Specifications and Features

## Indoor unit display

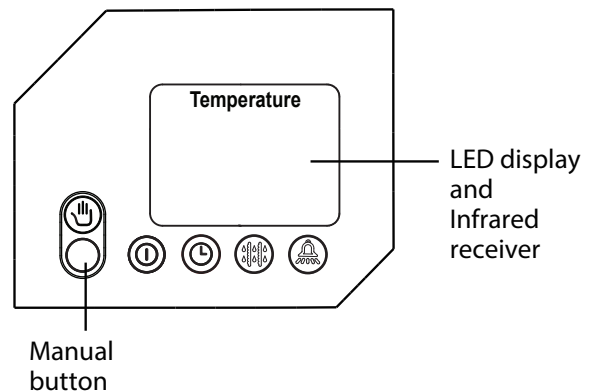
**NOTE:** Different models have different display. Not all the indicators describing below are available for the air conditioner you purchased. Please check the indoor display panel of the unit you purchased. Illustrations in this manual are for explanatory purposes. The actual shape of your indoor unit may be slightly different. The actual shape shall prevail. This display panel on the indoor unit can be used to operate the unit in case the remote control has been misplaced or is out of batteries. The units **Cassette 24k** can be configured in Twins System mode. For further information, please visit the specific download area on the website "[www.olimpiasplendid.com](http://www.olimpiasplendid.com)"



















(A-1)

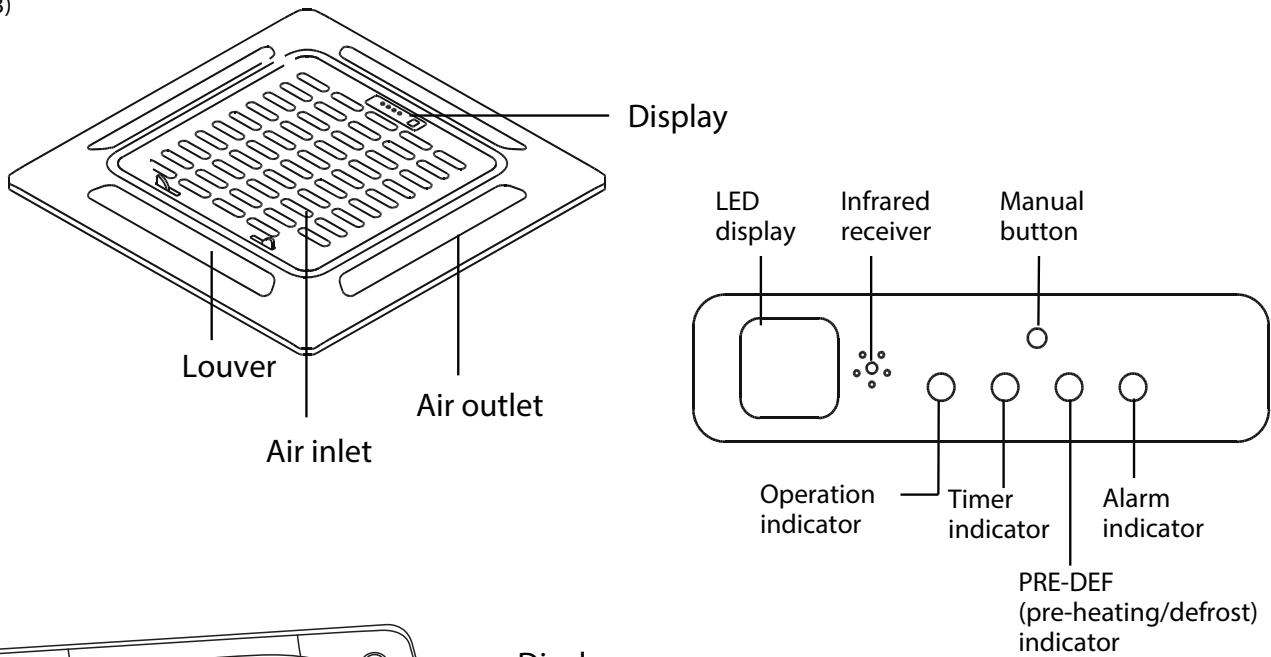


(A-2)

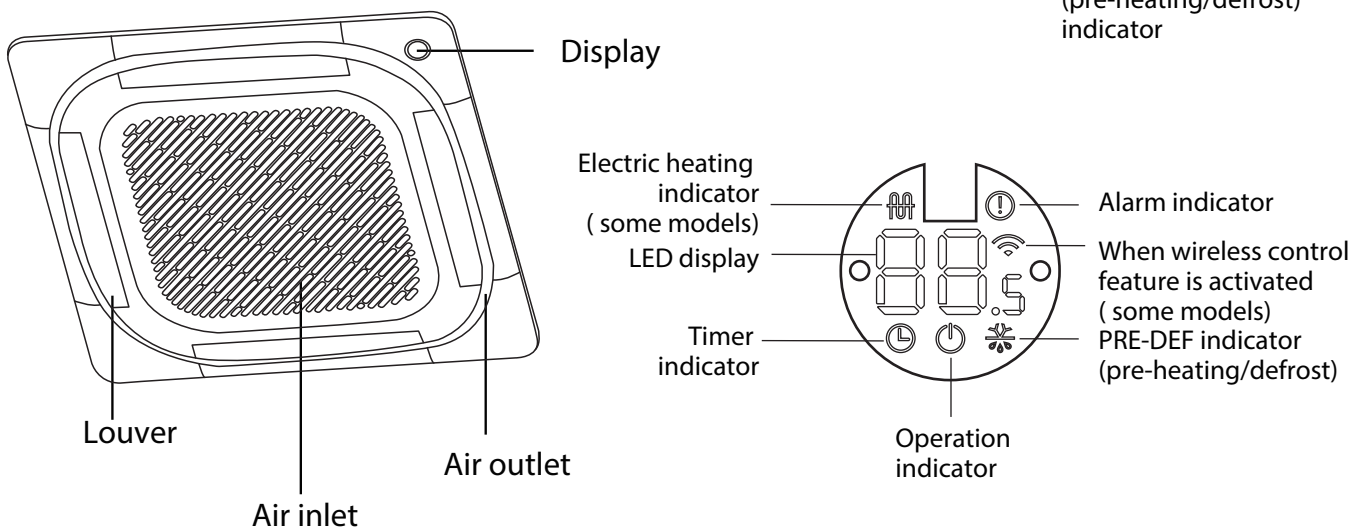


- **Operation indicator :**    
- **Timer indicator :**    
- **PRE-DEF indicator :** (pre-heating/defrost)    
- **Alarm indicator :**    

(A-3)



(B)



- **MANUAL button** : This button selects the mode in the following order: AUTO, COOL, OFF.
- **COOL mode** : In COOL mode, the Operation light flashes. The system will then turn to AUTO after it has cooled with a high wind speed for 30 minutes. The remote control will be disabled during this operation.
- **OFF mode** : When the display panel is turned off, the unit turns off and the remote control is re-enabled.

## Operating temperature

When your air conditioner is used outside of the following temperature ranges, certain safety protection features may activate and cause the unit to disable.

### Inverter Split Type

	COOL mode	HEAT mode	DRY mode
Room Temperature	16 °C - 32 °C	0 °C - 30 °C	10 °C - 32 °C
Outdoor Temperature	0 °C - 50 °C	-15 °C - 24 °C	0 °C - 50 °C

### Fixed-speed Type

	COOL mode	HEAT mode	DRY mode
Room Temperature	16 °C-32 °C	0 °C-30 °C	10 °C-32 °C
Outdoor Temperature	18 °C-43 °C	-7 °C-24 °C	11 °C-43 °C

**NOTE:** Room relative humidity less than 80%. If the air conditioner operates in excess of this figure, the surface of the air conditioner may attract condensation. Please sets the vertical air flow louver to its maximum angle (vertically to the floor), and set HIGH fan mode.

To further optimize the performance of your unit, do the following:

- Keep doors and windows closed.
- Limit energy usage by using TIMER ON and TIMER OFF functions.
- Do not block air inlets or outlets.
- Regularly inspect and clean air filters.

## Other features

### Default Setting

When the air conditioner restarts after a power failure, it will default to the factory settings (AUTO mode, AUTO fan, 24°C (76°F)). This may cause inconsistencies on the remote control and unit panel. Use your remote control to update the status.

### Auto-Restart (some models)

In case of power failure, the system will immediately stop. When power returns, the Operation light on the indoor unit will flash. To restart the unit, press the **ON/OFF** button on the remote control. If the system has an auto restart function, the unit will restart using the same settings.

### Three-minute protection feature (some models)

A protection feature prevents the air conditioner from being activated for approximately 3 minutes when it restarts immediately after operation.

### Louver Angle Memory Function (some models)

Some models are designed with a louver angle memory function. When the unit restarts after a power failure, the angle of the horizontal louvers will automatically return to the previous position. The angle of the horizontal louver should not be set too small as condensation may form and drip into the machine. To reset the louver, press the manual button, which will reset the horizontal louver settings.

### Refrigerant Leak Detection System (some models)

In the event of a refrigerant leak, the LED DISPLAY will display refrigerant leak error code and the LED indicator light will flash.

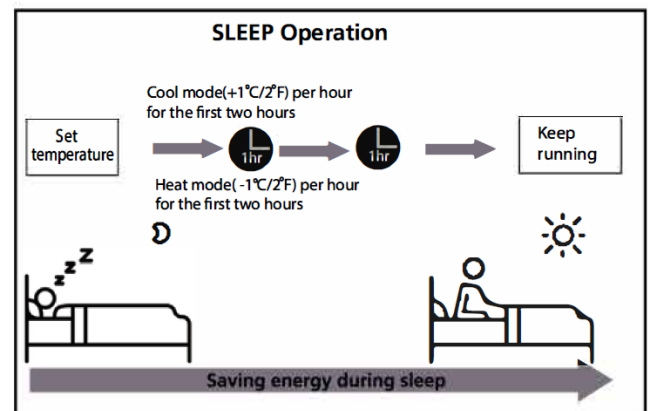
### Sleep Operation (some models)

The SLEEP function is used to decrease energy use while you sleep (and don't need the same temperature settings to stay comfortable). This function can only be activated via remote control. And the Sleep function is not available in FAN or DRY mode.

Press the **SLEEP** button when you are ready to go to sleep. When in COOL mode, the unit will increase the temperature by 1°C (2°F) after 1 hour, and will increase an additional 1°C (2°F) after another hour.

When in HEAT mode, the unit will decrease the temperature by 1°C (2°F) after 1 hour, and will decrease an additional 1°C (2°F) after another hour.

The sleep feature will stop after 8 hours and the system will keep running with final situation.



# Care and Maintenance

## Cleaning Your Indoor Unit

### BEFORE CLEANING OR MAINTENANCE

**ALWAYS TURN OFF YOUR AIR CONDITIONER SYSTEM AND DISCONNECT ITS POWER SUPPLY BEFORE CLEANING OR MAINTENANCE.**

### CAUTION

Only use a soft, dry cloth to wipe the unit clean. If the unit is especially dirty, you can use a cloth soaked in warm water to wipe it clean.

- **Do not** use chemicals or chemically treated cloths to clean the unit
- **Do not** use benzene, paint thinner, polishing powder or other solvents to clean the unit. They can cause the plastic surface to crack or deform.
- **Do not** use water hotter than 40°C (104°F) to clean the front panel. This can cause the panel to deform or become discolored.

## Cleaning Your Air Filter

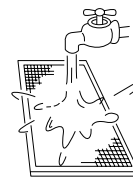
A clogged air conditioner can reduce the cooling efficiency of your unit, and can also be bad for your health. Make sure to clean the filter once every two weeks.

### WARNING: DO NOT REMOVE OR CLEAN THE FILTER BY YOURSELF

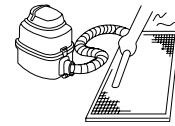
Removing and cleaning the filter can be dangerous. Removal and maintenance must be performed by a certified technician.

1. Remove the air filter.
2. Clean the air filter by vacuuming the surface or washing it in warm water with mild detergent.
3. Rinse the filter with clean water and allow it to air-dry. **DO NOT** let the filter dry in direct sunlight.
4. Reinstall the filter.

If using water, the inlet side should face down and away from the water stream.



If using a vacuum cleaner, the inlet side should face the vacuum.



### CAUTION

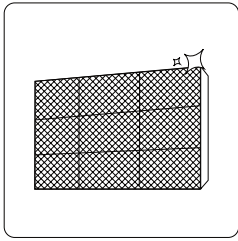
- Before changing the filter or cleaning, turn off the unit and disconnect its power supply.
- When removing filter, do not touch metal parts in the unit. The sharp metal edges can cut you.
- Do not use water to clean the inside of the indoor unit. This can destroy insulation and cause electrical shock.
- Do not expose filter to direct sunlight when drying. This can shrink the filter.

### CAUTION

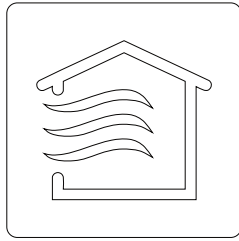
- Any maintenance and cleaning of outdoor unit should be performed by an authorized dealer or a licensed service provider.
- Any unit repairs should be performed by an authorized dealer or a licensed service provider.

## Maintenance – Long Periods of Non-Use

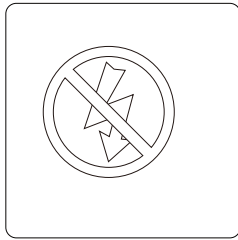
If you plan not to use your air conditioner for an extended period of time, do the following:



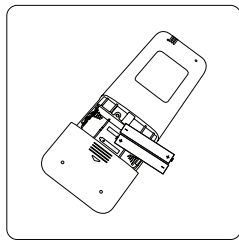
Clean all filters



Turn on FAN function until  
unit dries out completely



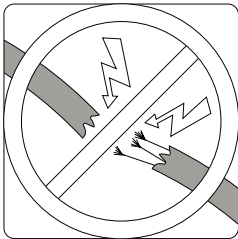
Turn off the unit and  
disconnect the power



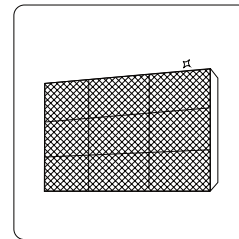
Remove batteries  
from remote control

## Maintenance – Pre-Season Inspection

After long periods of non-use, or before periods of frequent use, do the following:



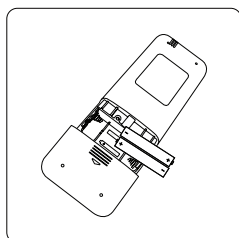
Check for damaged wires



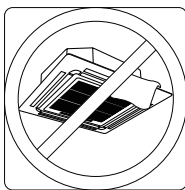
Clean all filters



Check for leaks



Replace batteries



Make sure nothing is blocking all air inlets and outlets

# Troubleshooting

## SAFETY PRECAUTIONS

If any of the following conditions occurs, turn off your unit immediately!

- The power cord is damaged or abnormally warm
- You smell a burning odor
- The unit emits loud or abnormal sounds
- A power fuse blows or the circuit breaker frequently trips
- Water or other objects fall into or out of the unit

**DO NOT ATTEMPT TO FIX THESE YOURSELF! CONTACT AN AUTHORIZED SERVICE PROVIDER IMMEDIATELY!**

## Common Issues

The following problems are not a malfunction and in most situations will not require repairs.

Issue	Possible Causes
<b>Unit does not turn on when pressing ON/OFF button</b>	The Unit has a 3-minute protection feature that prevents the unit from overloading. The unit cannot be restarted within three minutes of being turned off.
	Cooling and Heating Models: If the Operation light and PRE-DEF (Pre-heating/Defrost) indicators are lit up, the outdoor temperature is too cold and the unit's anti-cold wind is activated in order to defrost the unit.
	In Cooling-only Models: If the "Fan Only" indicator is lit up, the outdoor temperature is too cold and the unit's anti-freeze protection is activated in order to defrost the unit.
<b>The unit changes from COOL/HEAT mode to FAN mode</b>	The unit may change its setting to prevent frost from forming on the unit. Once the temperature increases, the unit will start operating in the previously selected mode again.
	The set temperature has been reached, at which point the unit turns off the compressor. The unit will continue operating when the temperature fluctuates again.
<b>The indoor unit emits white mist</b>	In humid regions, a large temperature difference between the room's air and the conditioned air can cause white mist.
<b>Both the indoor and outdoor units emit white mist</b>	When the unit restarts in HEAT mode after defrosting, white mist may be emitted due to moisture generated from the defrosting process.
<b>The indoor unit makes noises</b>	A rushing air sound may occur when the louver resets its position.
	A squeaking sound is heard when the system is OFF or in COOL mode. The noise is also heard when the drain pump (optional) is in operation.
	A squeaking sound may occur after running the unit in HEAT mode due to expansion and contraction of the unit's plastic parts.
<b>Both the indoor unit and outdoor unit make noises</b>	Low hissing sound during operation: This is normal and is caused by refrigerant gas flowing through both indoor and outdoor units.
	Low hissing sound when the system starts, has just stopped running, or is defrosting: This noise is normal and is caused by the refrigerant gas stopping or changing direction.
	Squeaking sound: Normal expansion and contraction of plastic and metal parts caused by temperature changes during operation can cause squeaking noises.



Issue	Possible Causes
The outdoor unit makes noises	The unit will make different sounds based on its current operating mode.
Dust is emitted from either the indoor or outdoor unit	The unit may accumulate dust during extended periods of non-use, which will be emitted when the unit is turned on. This can be mitigated by covering the unit during long periods of inactivity.
The unit emits a bad odor	The unit may absorb odors from the environment (such as furniture, cooking, cigarettes, etc.) which will be emitted during operations.
	The unit's filters have become moldy and should be cleaned.
The fan of the outdoor unit does not operate	During operation, the fan speed is controlled to optimize product operation.

**NOTE:** If problem persists, contact a local dealer or your nearest customer service center. Provide them with a detailed description of the unit malfunction as well as your model number.

## Troubleshooting

When troubles occur, please check the following points before contacting a repair company.

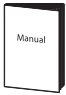
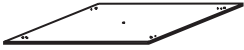












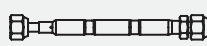
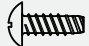



Problem	Possible Causes	Solution
<b>Poor Cooling Performance</b>	Temperature setting may be higher than ambient room temperature	Lower the temperature setting
	The heat exchanger on the indoor or outdoor unit is dirty	Clean the affected heat exchanger
	The air filter is dirty	Remove the filter and clean it according to instructions
	The air inlet or outlet of either unit is blocked	Turn the unit off, remove the obstruction and turn it back on
	Doors and windows are open	Make sure that all doors and windows are closed while operating the unit
	Excessive heat is generated by sunlight	Close windows and curtains during periods of high heat or bright sunshine
	Too many sources of heat in the room (people, computers, electronics, etc.)	Reduce amount of heat sources
	Low refrigerant due to leak or long-term use	Check for leaks, re-seal if necessary and top off refrigerant

Problem	Possible Causes	Solution
<b>The unit is not working</b>	Power failure	Wait for the power to be restored
	The power is turned off	Turn on the power
	The fuse is burned out	Replace the fuse
	Remote control batteries are dead	Replace batteries
	The Unit's 3-minute protection has been activated	Wait three minutes after restarting the unit
	Timer is activated	Turn timer off
<b>The unit starts and stops frequently</b>	There's too much or too little refrigerant in the system	Check for leaks and recharge the system with refrigerant.
	Incompressible gas or moisture has entered the system.	Evacuate and recharge the system with refrigerant
	System circuit is blocked	Determine which circuit is blocked and replace the malfunctioning piece of equipment
	The compressor is broken	Replace the compressor
	The voltage is too high or too low	Install a manostat to regulate the voltage
<b>Poor heating performance</b>	The outdoor temperature is extremely low	Use auxiliary heating device
	Cold air is entering through doors and windows	Make sure that all doors and windows are closed during use
	Low refrigerant due to leak or long-term use	Check for leaks, re-seal if necessary and top off refrigerant
<b>Indicator lamps continue flashing</b>	<p>The unit may stop operation or continue to run safely. If the indicator lamps continue to flash or error codes appear, wait for about 10 minutes. The problem may resolve itself.</p> <p>If not, disconnect the power, then connect it again. Turn the unit on.</p> <p>If the problem persists, disconnect the power and contact your nearest customer service center.</p>	
<p><b>Error code appears and begins with the letters as the following in the window display of indoor unit:</b></p> <ul style="list-style-type: none"> <li>• E(x), P(x), F(x)</li> <li>• EH(xx), EL(xx), EC(xx)</li> <li>• PH(xx), PL(xx), PC(xx)</li> </ul>		

**NOTE:** If your problem persists after performing the checks and diagnostics above, turn off your unit immediately and contact an authorized service center.

# Accessories

The air conditioning system comes with the following accessories. Use all of the installation parts and accessories to install the air conditioner. Improper installation may result in water leakage, electrical shock and fire, or cause the equipment to fail. The items are not included with the air conditioner must be purchased separately.

Name of Accessories	Q'ty(pc)	Shape	Name of Accessories	Q'ty(pc)	Shape
Manual	2~4		Installation paper template (some models)	1	
Soundproof/insulation sheath (some models)	1		Anti-shock rubber (some models)	1	
Soundproof/insulation sheath (some models)	1		Drain joint (some models)	1	
Outlet pipe sheath (some models)	1		Seal ring (some models)	1	
Outlet pipe clasp (some models)	1		Copper nut	2	
Ceiling hook (some models)	4		Magnetic ring (wrap the electric wires S1 & S2 ( P & Q & E ) around the magnetic ring twice) (some models)	1	
Suspension bolt (some models)	4		Magnetic ring (Hitch it on the connective cable between indoor unit and outdoor unit after installation.) (some models)	Varies by model	
Throttle (some units)	1		Tapping screw (some models)	4	
Belt (some models)	4		Throat bander (some models)	2	
Conduit installation plate (some models)	1				

Accessories

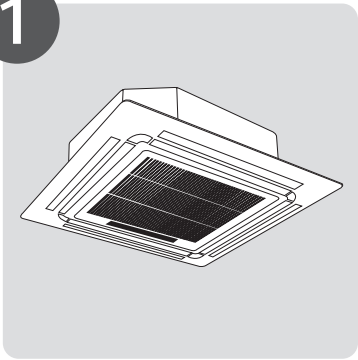
## Optional accessories

- There are two types of remote controls: wired and wireless. Select a remote controller based on customer preferences and requirements and install in an appropriate place. Refer to catalogues and technical literature for guidance on selecting a suitable remote controller.

Name	Shape	Quantity(PC)
Connecting pipe assembly	Liquid side	Φ 6.35(1/4in)
		Φ 9.52(3/8in)
		Φ 12.7(1/2in)
	Gas side	Φ 9.52(3/8in)
		Φ 12.7(1/2in)
		Φ 16(5/8in)
		Φ 19(3/4in)
		Φ 22(7/8in)
		Parts you must purchase separately. Consult the dealer about the proper pipe size of the unit you purchased.

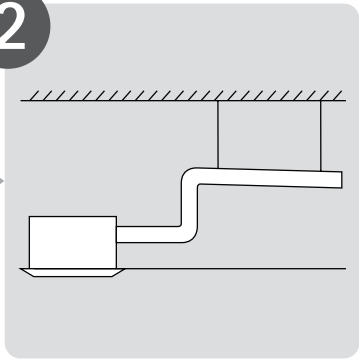
# Installation Summary

1



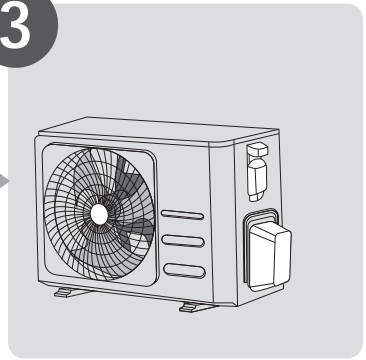
Install the indoor unit

2



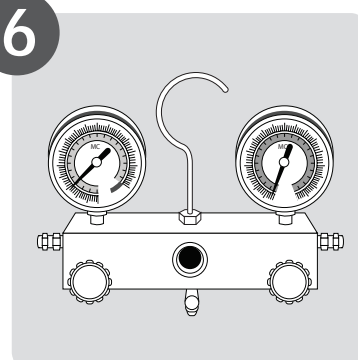
Install the drainpipe

3



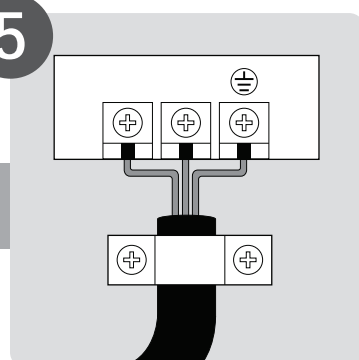
Install the outdoor unit

6



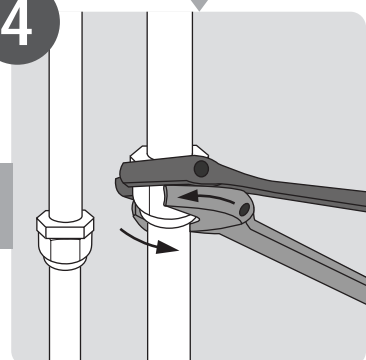
Evacuate the refrigeration system

5



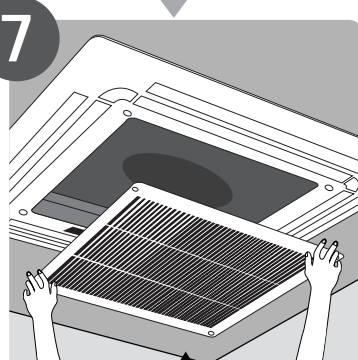
Connect the wires

4



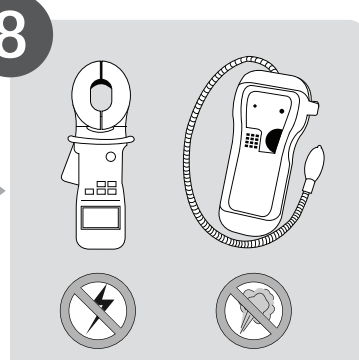
Connect the refrigerant pipes

7



Install the front panel

8

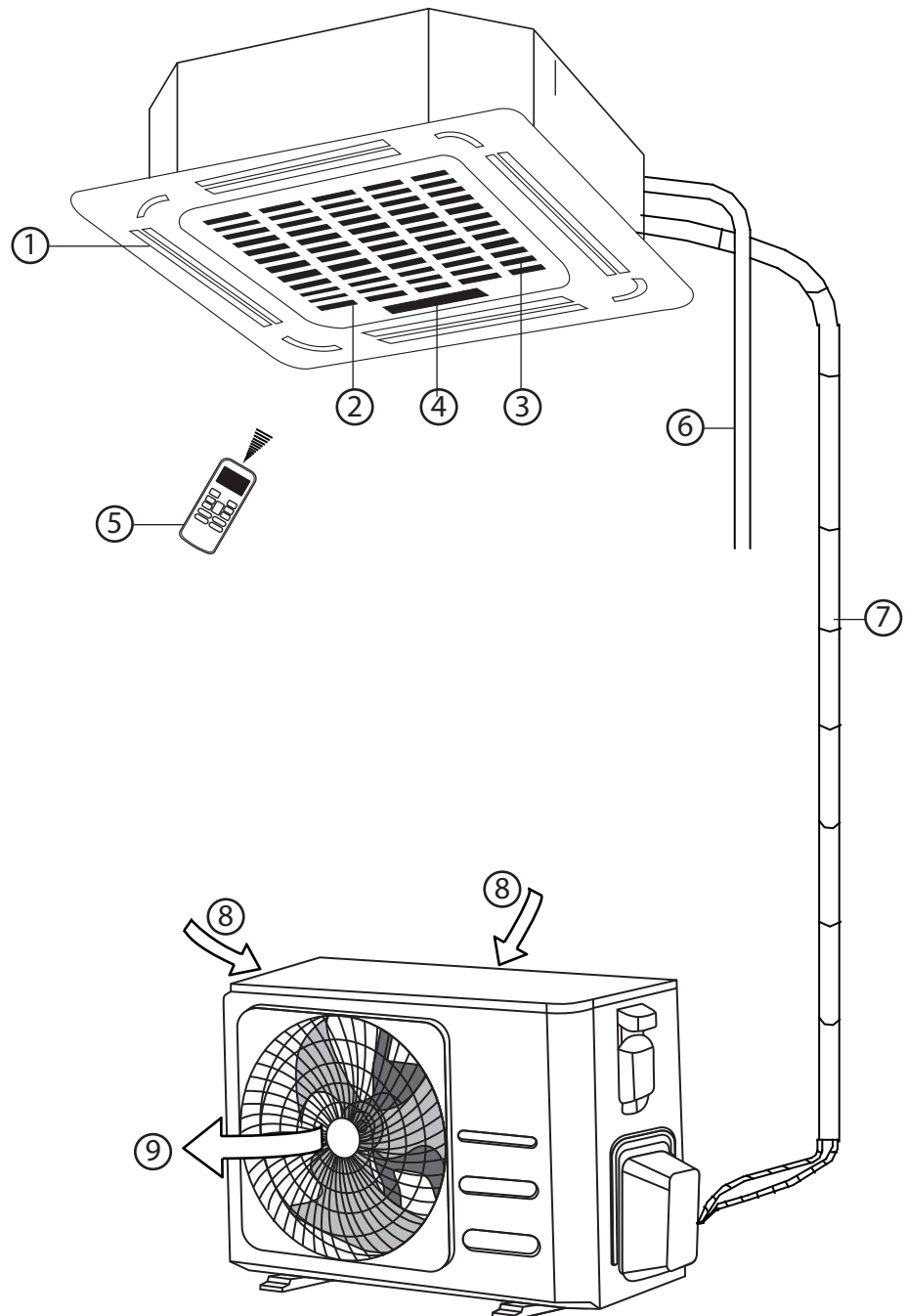


Perform a test run

# Unit Parts

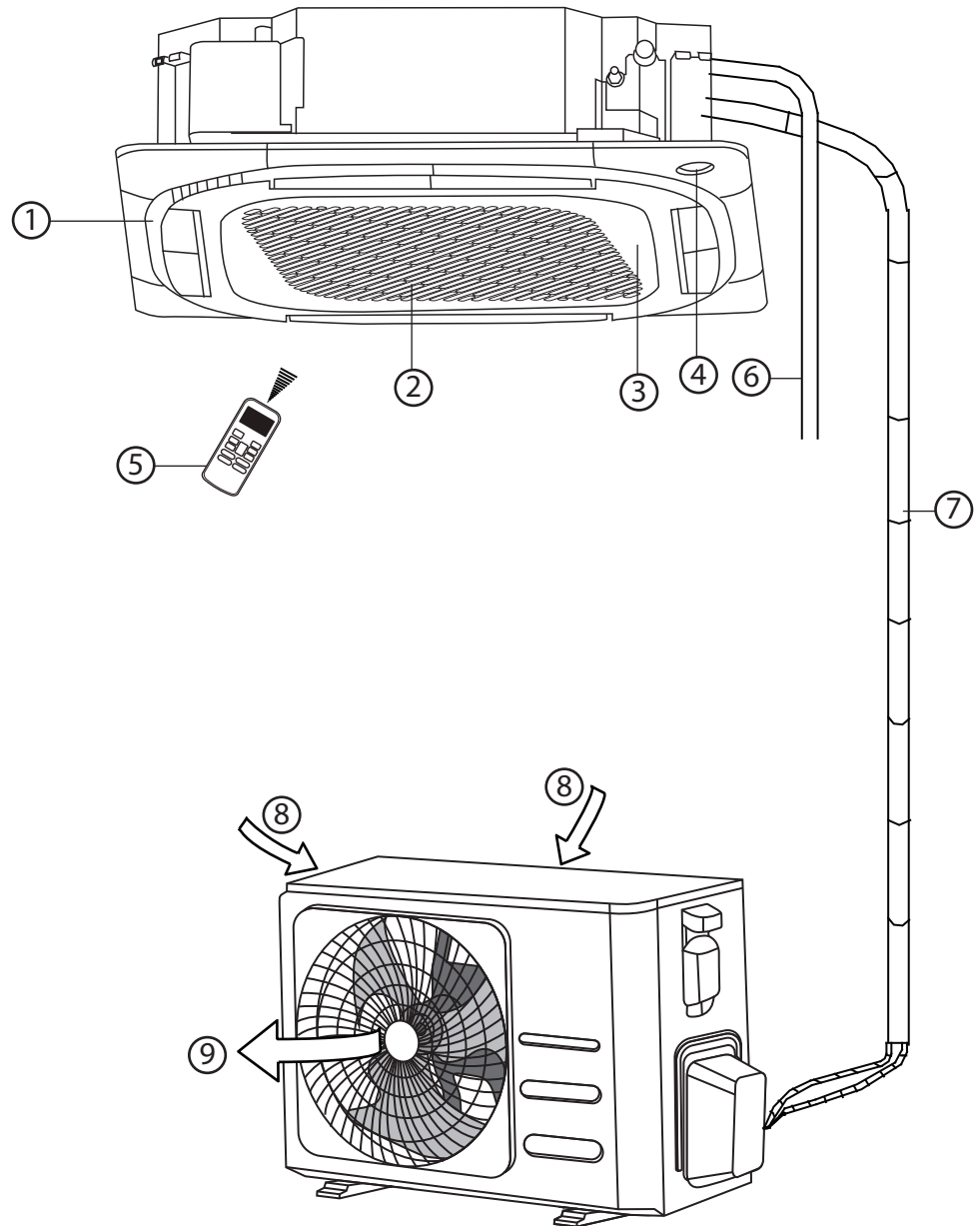
**NOTE:** The installation must be performed in accordance with the requirement of local and national standards. The installation may be slightly different in different areas.

(A)



- ① Air outlet
- ② Air inlet
- ③ Front grille
- ④ Display panel
- ⑤ Remote controller
- ⑥ Drain pipe
  
- ⑦ Connecting pipe
- ⑧ Air inlet
- ⑨ Air outlet

(B)

**NOTE ON ILLUSTRATIONS**

Illustrations in this manual are for explanatory purposes. The actual shape of your indoor unit may be slightly different. The actual shape shall prevail.

# Indoor Unit Installation

## Installation Instructions – Indoor unit

**NOTE:** Panel installation should be performed after piping and wiring have been completed.

### Step 1: Select installation location

Before installing the indoor unit, you must choose an appropriate location. The following are standards that will help you choose an appropriate location for the unit.

#### Proper installation locations meet the following standards:

- ☑ Enough room exists for installation and maintenance.
- ☑ Enough room exists for the connecting the pipe and drainpipe.
- ☑ The ceiling is horizontal and its structure can sustain the weight of the indoor unit.
- ☑ The air inlet and outlet are not blocked.
- ☑ The airflow can fill the entire room.
- ☑ There is no direct radiation from heaters.

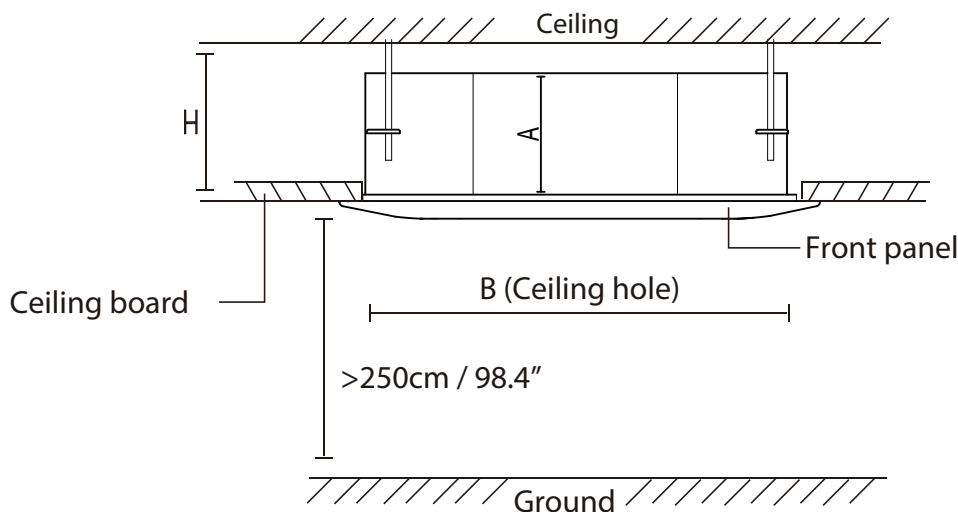
#### **DO NOT** install unit in the following locations:

- ⊘ Areas with oil drilling or fracking
- ⊘ Coastal areas with high salt content in the air
- ⊘ Areas with caustic gases in the air, such as hot springs
- ⊘ Areas that experience power fluctuations, such as factories
- ⊘ Enclosed spaces, such as cabinets
- ⊘ Kitchens that use natural gas
- ⊘ Areas with strong electromagnetic waves
- ⊘ Areas that store flammable materials or gas
- ⊘ Rooms with high humidity, such as bathrooms or laundry rooms

### Recommended distances between the indoor unit and the ceiling

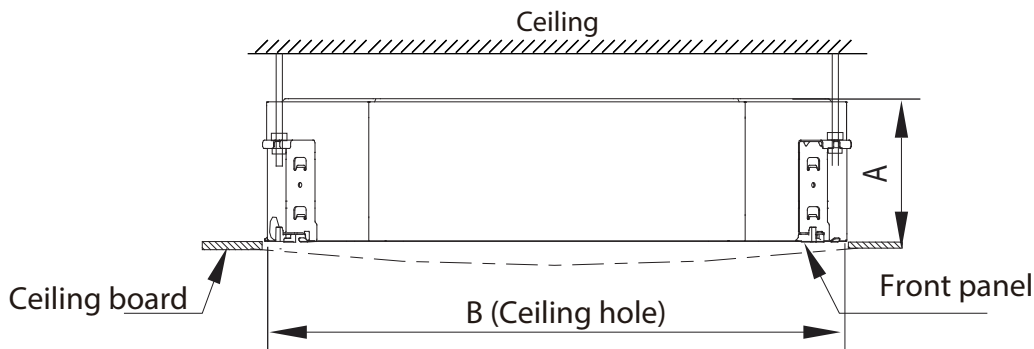
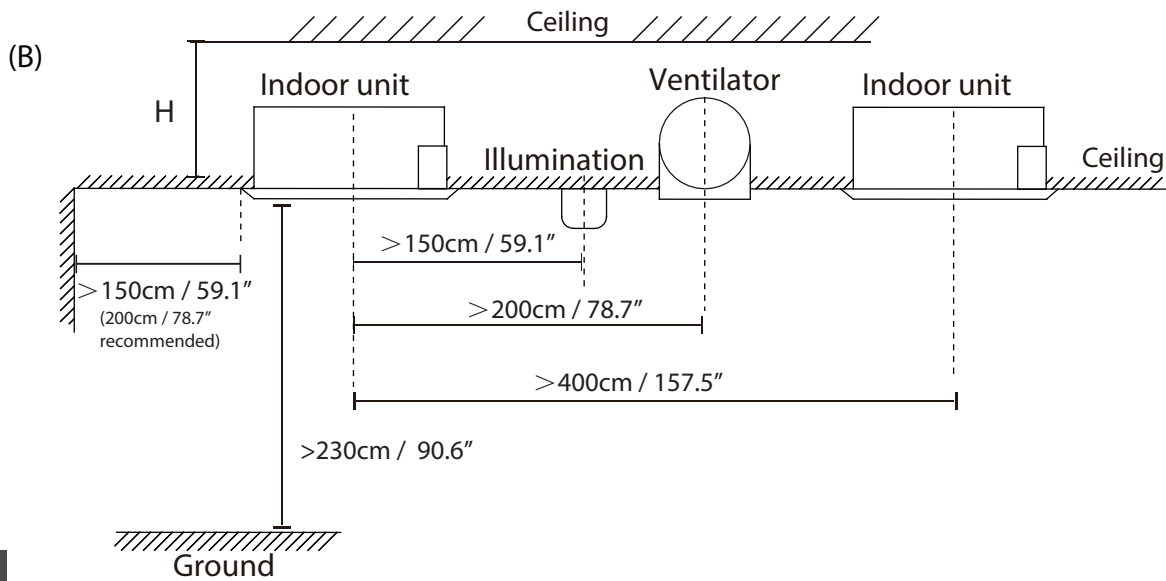
The distance between the mounted indoor unit and the internal ceiling should meet the following specifications.

(A)



## Distance from ceiling relative to height of indoor unit

TYPE	MODEL	Length of A (mm/inch)	Length of H (mm/inch)	Length of B (mm/inch)
Classic models	24	245/9,6	> 275/10,8	880/34,5
	36	245/9,6	> 275/10,8	
	48	287/11,3	> 317/12,5	
Compact models	12-18	260/10,2	> 290/11,4	600/23,6



## Distance from ceiling relative to height of indoor unit

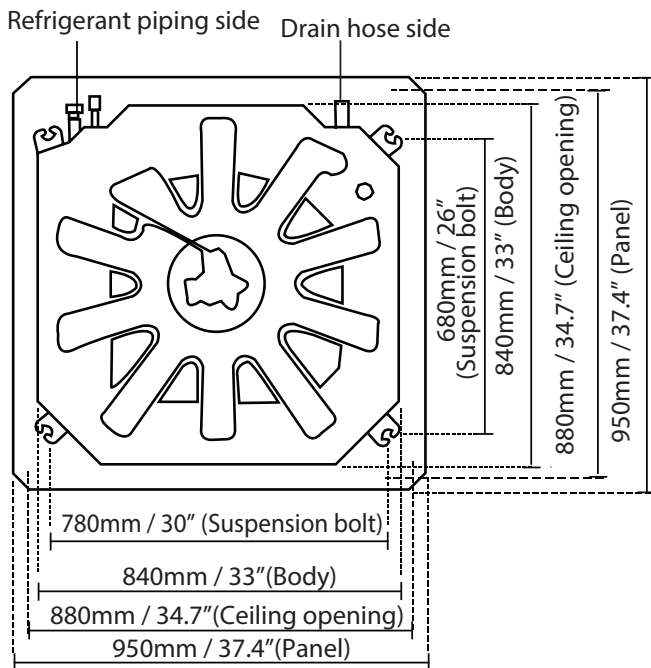
MODEL	Length of A (mm/inch)	Length of H (mm/inch)	Length of B (mm/inch)
18-24	205/8.03	230/9.06	900/35.4
36	245/9.65	271/10.7	
48	287/11.3	313/12.3	



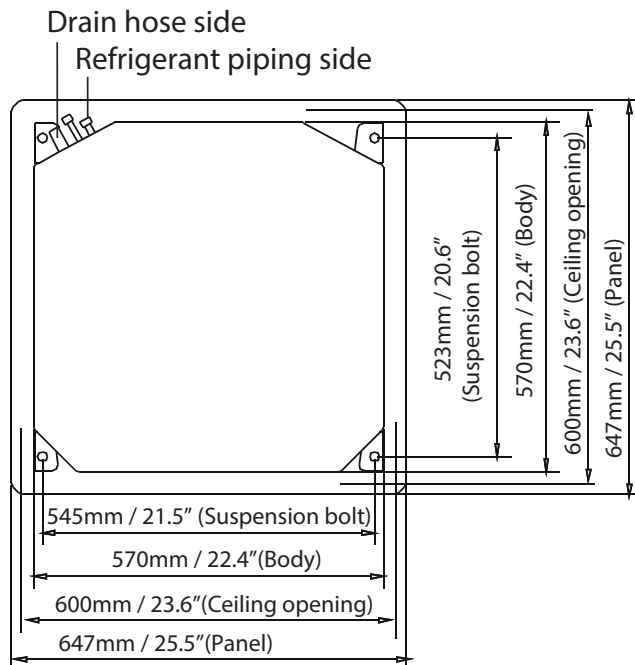
## Step 2: Hang indoor unit

1. Use the included paper template to cut a rectangular hole in the ceiling, leaving at least 1m (39") on all sides. The cut hole size should be 4cm(1.6") larger than the body size. Be sure to mark the areas where ceiling hook holes will be drilled.

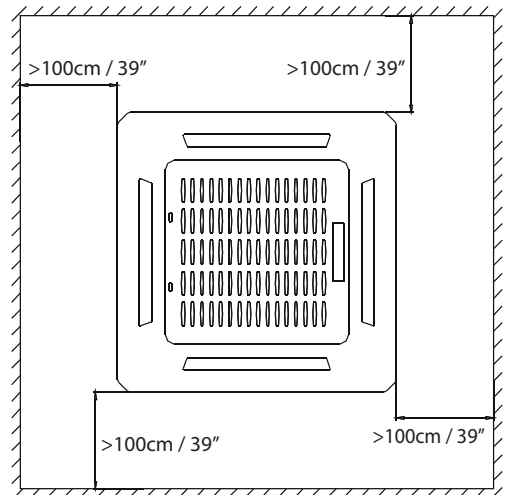
(A)



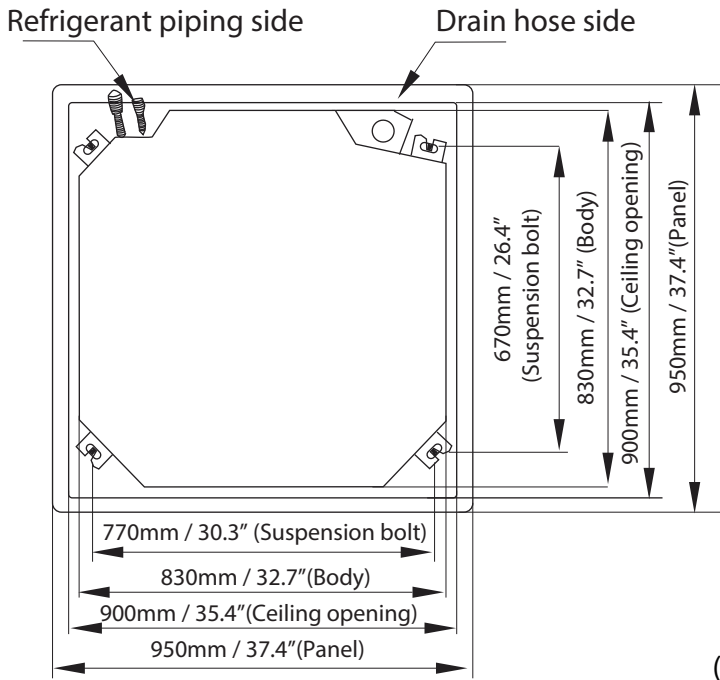
24-48K Classic Models, size of the hole on the false ceiling



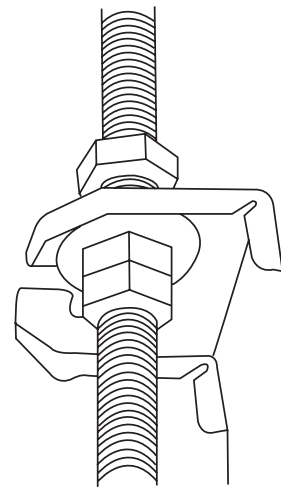
Compact Models, size of the hole on the false ceiling



(B)



5. Mount the indoor unit. You will need two people to lift and secure it. Insert suspension bolts into the unit's hanging holes. Fasten them using the included washers and nuts.



(A)

**NOTE:** The bottom of the unit should be 10-18mm(0.4-0.7" )(Classic models) or 24mm (0.9" )(Compact models) higher than the ceiling board. Generally, L (indicated in the following figure) should be half the length of the suspension bolt or long enough to prevent the nuts from coming off.

**CAUTION**

The unit body should align perfectly with the hole. Ensure that the unit and the hole are the same size before moving on.

2. (A)

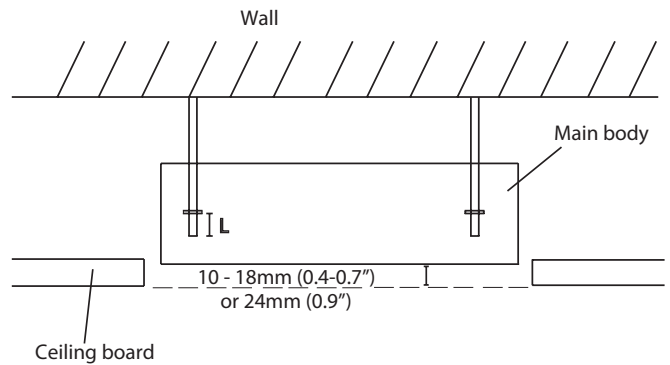
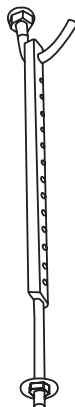
Drill 4 holes 5cm (2") deep at the ceiling hook positions in the internal ceiling. Be sure to hold the drill at a 90° angle to the ceiling.

(B)

Drill 4 holes 12cm-15.5cm (4.7"-6.1") deep at the ceiling hook positions in the internal ceiling. Be sure to hold the drill at a 90° angle to the ceiling.

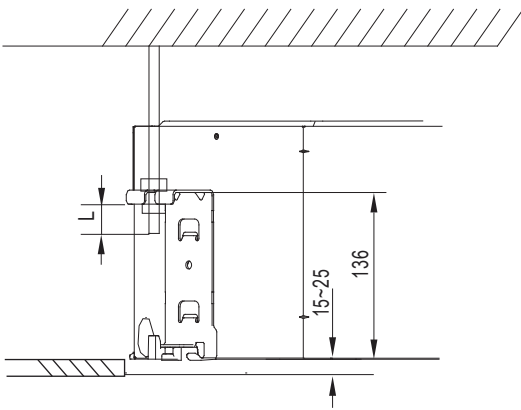
3. Using a hammer, insert the ceiling hooks into the pre-drilled holes. Secure the bolt using the included washers and nuts.

4. Install the four suspension bolts.



(B)

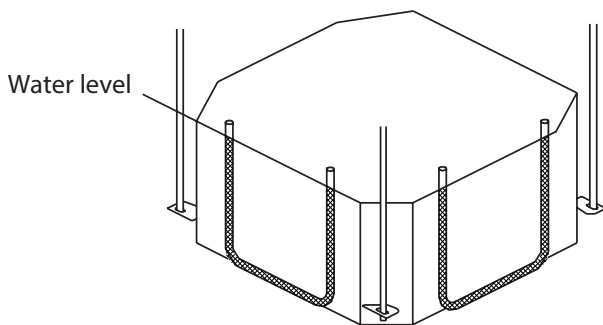
**NOTE:** The bottom of the unit should be 10-25mm(0.4-0.98")higher than the ceiling board. Generally, L (indicated in the following figure) should be half the length of the suspension bolt or long enough to prevent the nuts from coming off.



**CAUTION**

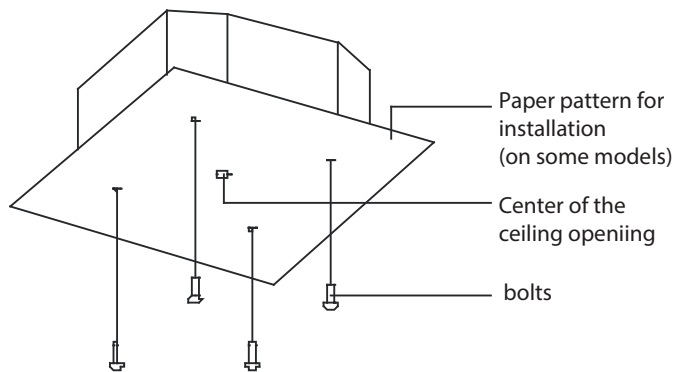
Ensure that the unit is completely level. Improper installation can cause the drain pipe to back up into the unit or water leakage.

**NOTE:** Ensure that the indoor unit is level. The unit is equipped with a built-in drain pump and float switch. If the unit is tilted against the direction of condensate flows (the drainpipe side is raised), the float switch may malfunction and cause water to leak. (for some models)



**NOTE FOR NEW HOME INSTALLATION**

When installing the unit in a new home, the ceiling hooks can be embedded in advance. Make sure that the hooks do not come loose due to concrete shrinkage. After installing the indoor unit, fasten the installation paper template onto the unit with bolts to determine in advance the dimension and position of the opening on the ceiling. Follow the instructions above for the remainder of the installation.

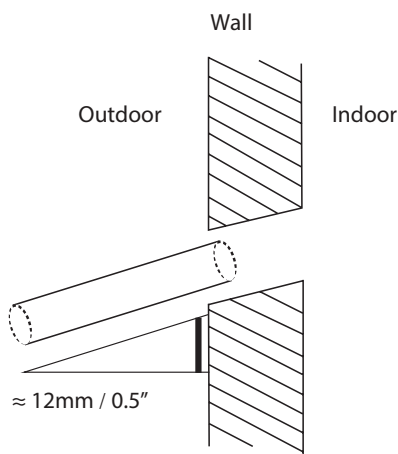


**Step 3: Drill wall hole for connective piping**

1. Determine the location of the wall hole based on the location of the outdoor unit.
2. Using a 65mm (2.56") or 90mm(3.54") (depending on models )core drill, drill a hole in the wall. Make sure that the hole is drilled at a slight downward angle, so that the outdoor end of the hole is lower than the indoor end by about 12mm (0.5"). This will ensure proper water drainage.
3. Place the protective wall cuff in the hole. This protects the edges of the hole and will help seal it when you finish the installation process.

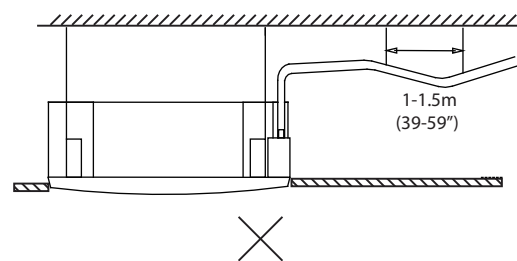
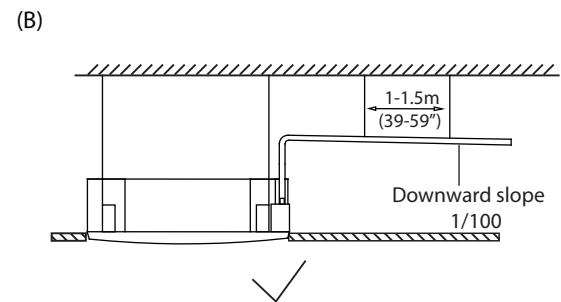
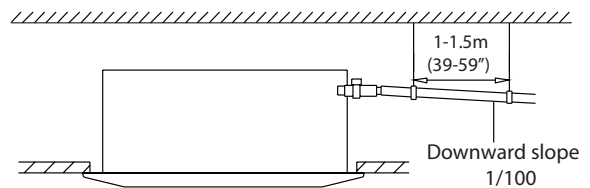
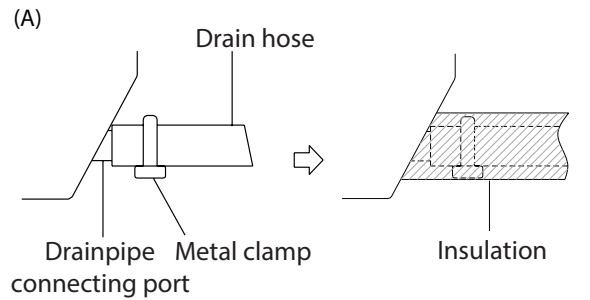
## ⚠ CAUTION

When drilling the wall hole, make sure to avoid wires, plumbing, and other sensitive



## Indoor Drainpipe Installation

Install the drainpipe as illustrated in the following Figure.



### Step 4: Connect drain hose

The drainpipe is used to drain water away from the unit. Improper installation may cause unit and property damage.

## ⚠ CAUTION

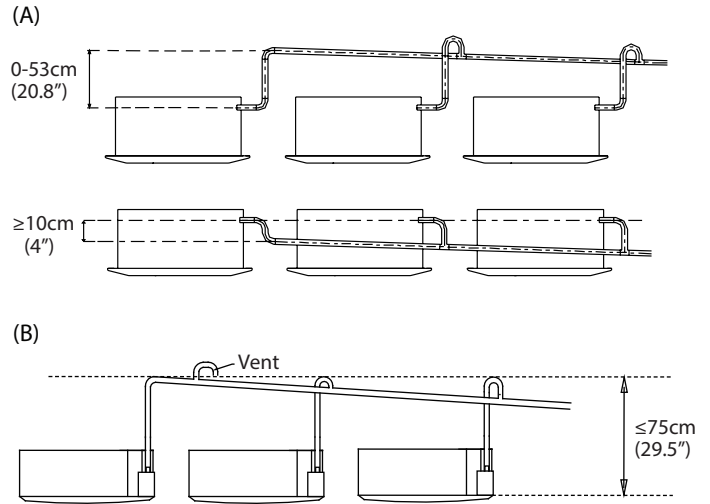
- Insulate all piping to prevent condensation, which could lead to water damage.
- If the drainpipe is bent or installed incorrectly, water may leak and cause a water-level switch malfunction.
- In HEAT mode, the outdoor unit will discharge water. Ensure that the drain hose is placed in an appropriate area to avoid water damage and slippage.
- **DO NOT** pull the drainpipe forcefully. This could disconnect it.

### NOTE ON PURCHASING PIPES

Installation requires a polyethylene tube (exterior diameter = 2.5cm or 3.7-3.9cm) (depending on models), which can be obtained at your local hardware store or dealer.

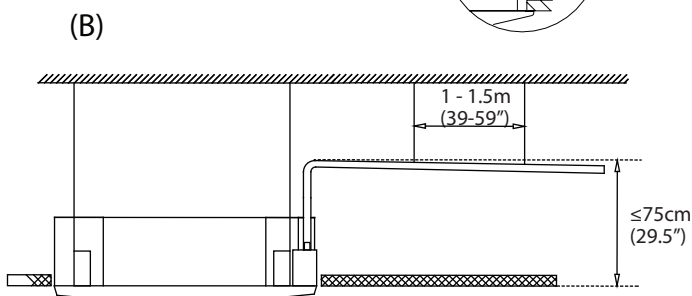
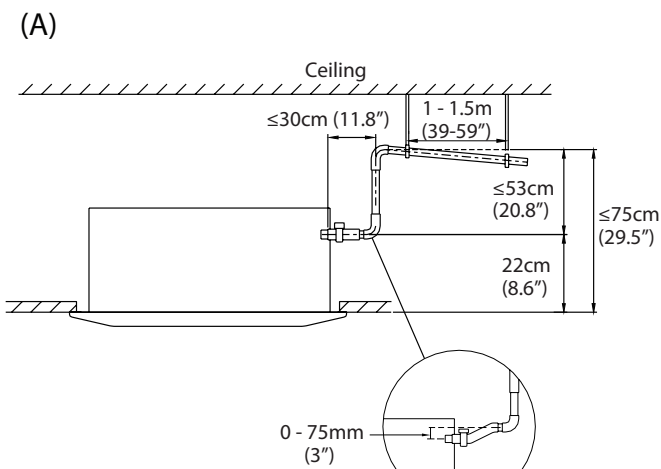
## NOTE ON DRAINPIPE INSTALLATION

- When using an extended drainpipe, tighten the indoor connection with an additional protection tube to prevent it from pulling loose.
- The drainpipe should slope downward at a gradient of at least 1/100 to prevent water from flowing back into the air conditioner.
- To prevent the pipe from sagging, space hanging wires every 1-1.5m (39-59").
- If the outlet of the drainpipe is higher than the body's pump joint, provide a lift pipe for the exhaust outlet of the indoor unit. The lift pipe must be installed no higher than 75cm (29.5") from the ceiling board and the distance between the unit and the lift pipe must be less than 30cm (11.8") (depending on models ).  
Incorrect installation could cause water to flow back into the unit and flood.
- To prevent air bubbles, keep the drain hose level or slightly tilted up (<75mm / 3") (some models ).



Pass the drain hose through the wall hole. Make sure the water drains to a safe location where it will not cause water damage or a slipping hazard.

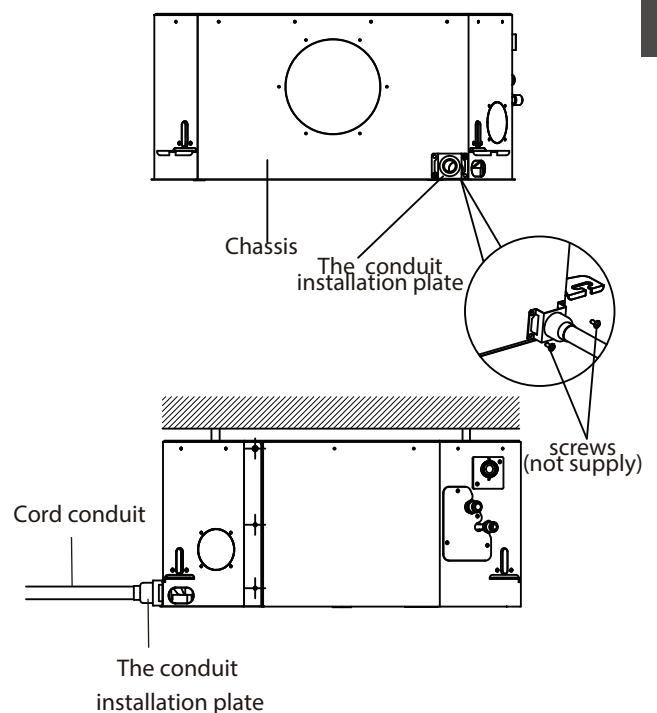
**NOTE:** The drainpipe outlet should be at least 5cm (1.9") above the ground. If it touches the ground, the unit may become blocked and malfunction. If you discharge the water directly into a sewer, make sure that the drain has a U or S pipe to catch odors that might otherwise come back into the house.



**NOTE:** When connecting multiple drainpipes, install the pipes as illustrated in the following figure.

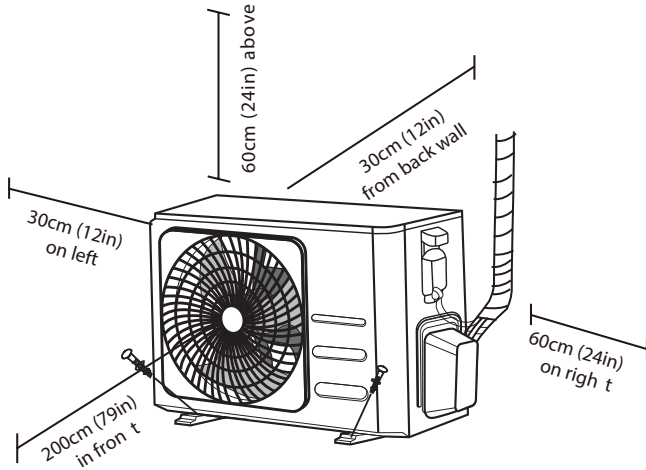
How to install the conduit installation plate (if supplied)

1. Fix the sheath connector (not supply) on the wire hole of the conduit installation plate.
2. Fix the the conduit installation plate on the chassis of the unit.



# Outdoor Unit Installation

Install the unit by following local codes and regulations, there may be differ slightly between different regions.



## Installation Instructions – Outdoor unit

### Step 1: Select installation location

Before installing the outdoor unit, you must choose an appropriate location. The following are standards that will help you choose an appropriate location for the unit.

#### Proper installation locations meet the following standards:

- Meets all spatial requirements shown in Installation Space Requirements above.
- Good air circulation and ventilation
- Firm and solid—the location can support the unit and will not vibrate
- Noise from the unit will not disturb others
- Protected from prolonged periods of direct sunlight or rain
- Where snowfall is anticipated, raise the unit above the base pad to prevent ice buildup and coil damage. Mount the unit high enough to be above the average accumulated area snowfall. The minimum height must be 18 inches

### **DO NOT** install unit in the following locations:

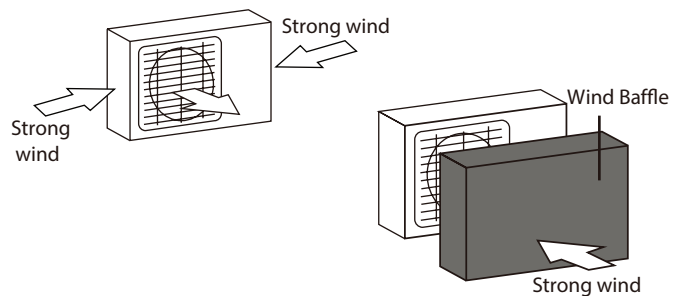
- ⊗ Near an obstacle that will block air inlets and outlets
- ⊗ Near a public street, crowded areas, or where noise from the unit will disturb others
- ⊗ Near animals or plants that will be harmed by hot air discharge
- ⊗ Near any source of combustible gas
- ⊗ In a location that is exposed to large amounts of dust
- ⊗ In a location exposed to a excessive amounts of salty air

### SPECIAL CONSIDERATIONS FOR EXTREME WEATHER

#### If the unit is exposed to heavy wind:

Install unit so that air outlet fan is at a 90° angle to the direction of the wind. If needed, build a barrier in front of the unit to protect it from extremely heavy winds.

See Figures below.



#### If the unit is frequently exposed to heavy rain or snow:

Build a shelter above the unit to protect it from the rain or snow. Be careful not to obstruct air flow around the unit.

#### If the unit is frequently exposed to salty air (seaside):

Use outdoor unit that is specially designed to resist corrosion.

## Step 2: Install drain joint(Heat pump unit only)

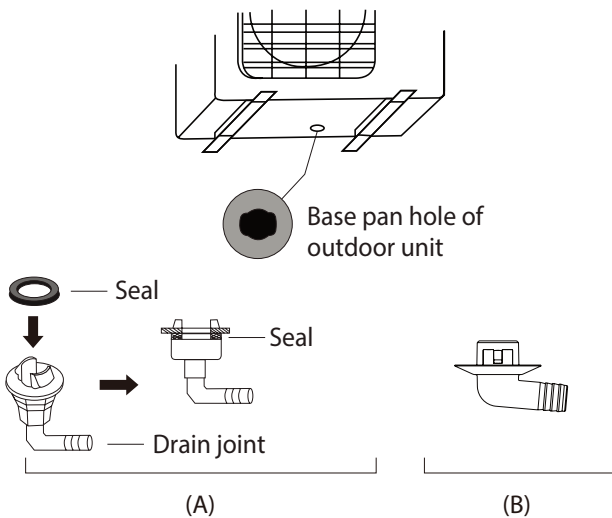
Before bolting the outdoor unit in place, you must install the drain joint at the bottom of the unit. Note that there are two different types of drain joints depending on the type of outdoor unit.

**If the drain joint comes with a rubber seal** (see Fig. A ), do the following:

1. Fit the rubber seal on the end of the drain joint that will connect to the outdoor unit.
2. Insert the drain joint into the hole in the base pan of the unit.
3. Rotate the drain joint 90° until it clicks in place facing the front of the unit.
4. Connect a drain hose extension (not included) to the drain joint to redirect water from the unit during heating mode.

**If the drain joint doesn't come with a rubber seal** (see Fig. B ), do the following:

1. Insert the drain joint into the hole in the base pan of the unit. The drain joint will click in place.
2. Connect a drain hose extension (not included) to the drain joint to redirect water from the unit during heating mode.



## ! IN COLD CLIMATES

In cold climates, make sure that the drain hose is as vertical as possible to ensure swift water drainage. If water drains too slowly, it can freeze in the hose and flood the unit.

## Step 3: Anchor outdoor unit

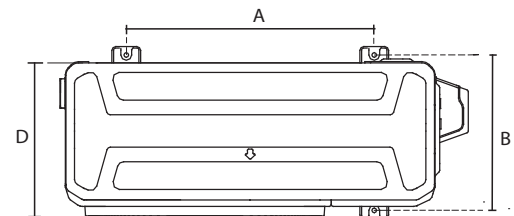
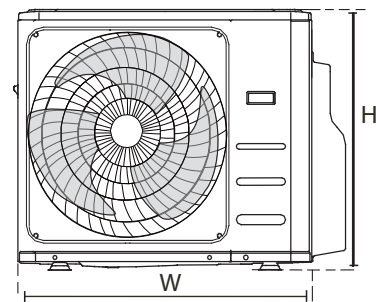
The outdoor unit can be anchored to the ground or to a wall-mounted bracket with bolt(M10). Prepare the installation base of the unit according to the dimensions below.

### UNIT MOUNTING DIMENSIONS

The following is a list of different outdoor unit sizes and the distance between their mounting feet. Prepare the installation base of the unit according to the dimensions below.

Outdoor Unit Types and Specifications

#### Split Type Outdoor Unit



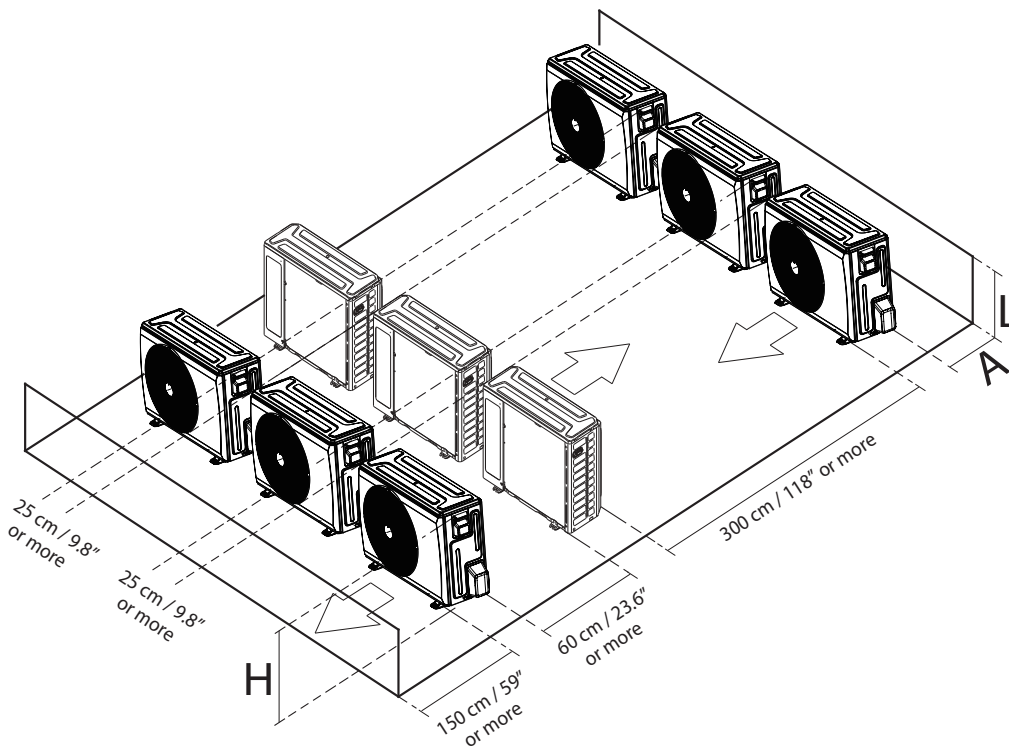
(Unit: mm/pollici)

Outdoor Unit Dimensions W x H x D	Mounting Dimensions	
	Distance A	Distance B
946x810x410 (37.24x31.9x16.14)	673 (26.5)	403 (15.87)
765x555x303 (30.1x21.8x11.9)	452 (17.8)	286 (11.3)
890x673x342 (35x26.5x13.46)	663 (26.1)	354 (13.94)
805x554x330 (31.7x21.8x12.9)	511 (20.1)	317 (12.5)
980x975x415 (38.58x38.39x16.34)	616 (24.25)	397 (15.6)

## Rows of series installation

The relations between H, A and L are as follows.

	L	A
$L \leq H$	$L \leq 1/2H$	25 cm / 9.8" or more
	$1/2H < L \leq H$	30 cm / 11.8" or more
$L > H$	Can not be installed	





# Refrigerant Piping Connection

When connecting refrigerant piping, **do not** let substances or gases other than the specified refrigerant enter the unit. The presence of other gases or substances will lower the unit's capacity, and can cause abnormally high pressure in the refrigeration cycle. This can cause explosion and injury.

## Note on Pipe Length

Ensure that the length of the refrigerant pipe, the number of bends, and the drop height between the indoor and outdoor units meets the requirements shown in the following table :

**The Maximum Length And Drop Height Based on Models. (Unit: m/ft.)**

Type of model	Capacity (Btu/h)	Length of piping	Maximum drop height
Frequency conversion Split Type	<15K	25/82	10/32.8
	≥15K - <24K	30/98.4	20/65.6
	≥24K - <36K	50/164	25/82
	≥36K - ≤60K	75/246	30/98.4
Other Split Type	12K	15/49	8/26
	18K-24K	25/82	15/49
	30K-36K	30/98.4	20/65.6
	42K-60K	50/164	30/98.4

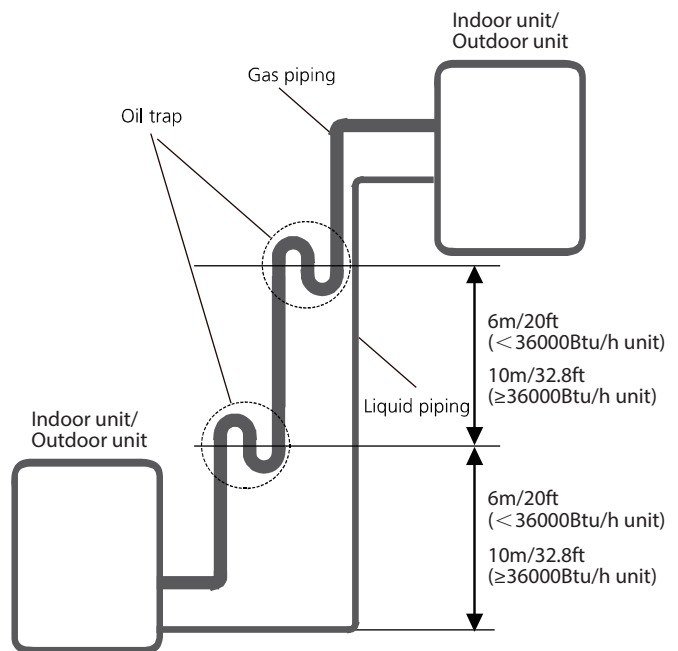
### ⚠ CAUTION

#### Oil traps

If oil flows back into the outdoor unit's compressor, this might cause liquid compression or deterioration of oil return. Oil traps in the rising gas piping can prevent this.

An oil trap should be installed every 6m(20ft) of vertical suction line riser (< 36000Btu/h unit).

An oil trap should be installed every 10m(32.8ft) of vertical suction line riser (≥36000Btu/h unit).



Refrigerant piping Connection

## Connection Instructions – Refrigerant Piping

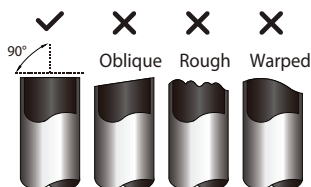
### ⚠ CAUTION

- The branching pipe must be installed horizontally. An angle of more than 10° may cause malfunction.
- **DO NOT** install the connecting pipe until both indoor and outdoor units have been installed.
- Insulate both the gas and liquid piping to prevent water leakage.

### Step 1: Cut pipes

When preparing refrigerant pipes, take extra care to cut and flare them properly. This will ensure efficient operation and minimize the need for future maintenance.

1. Measure the distance between the indoor and outdoor units.
2. Using a pipe cutter, cut the pipe a little longer than the measured distance.
3. Make sure that the pipe is cut at a perfect 90° angle.



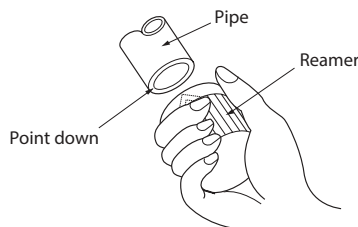
### ⊘ DO NOT DEFORM PIPE WHILE CUTTING

Be extra careful not to damage, dent, or deform the pipe while cutting. This will drastically reduce the heating efficiency of the unit.

### Step 2: Remove burrs.

Burrs can affect the air-tight seal of refrigerant piping connection. They must be completely removed.

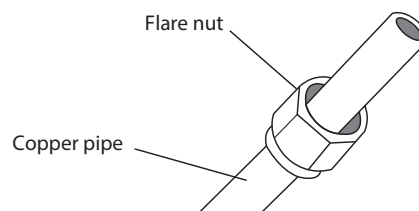
1. Hold the pipe at a downward angle to prevent burrs from falling into the pipe.
2. Using a reamer or deburring tool, remove all burrs from the cut section of the pipe.



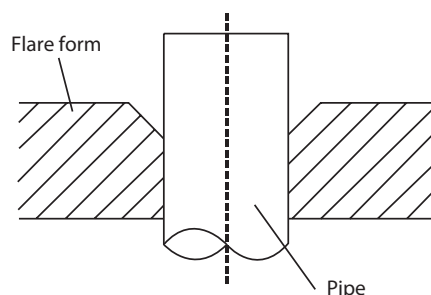
### Step 3: Flare pipe ends

Proper flaring is essential to achieve an airtight seal.

1. After removing burrs from cut pipe, seal the ends with PVC tape to prevent foreign materials from entering the pipe.
2. Sheath the pipe with insulating material.
3. Place flare nuts on both ends of pipe. Make sure they are facing in the right direction, because you can't put them on or change their direction after flaring.



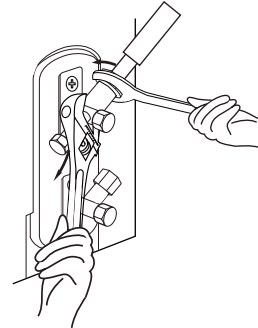
4. Remove PVC tape from ends of pipe when ready to perform flaring work.
5. Clamp flare form on the end of the pipe. The end of the pipe must extend beyond the flare form.



- Place flaring tool onto the form.
- Turn the handle of the flaring tool clockwise until the pipe is fully flared. Flare the pipe in accordance with the dimensions.

### PIPING EXTENSION BEYOND FLARE FORM

Pipe gauge	Tightening torque (Unit: N.m / kgf.cm)	Flare dimension (A) (Unit: mm/inch)		Flare shape
		Min.	Max.	
Ø 6.35	18-20 N.m (183-204 kgf.cm)	8.4/0.33	8.7/0.34	
Ø 9.52	25-26 N.m (255-265 kgf.cm)	13.2/0.52	13.5/0.53	
Ø 12.7	35-36 N.m (357-367 kgf.cm)	16.2/0.64	16.5/0.65	
Ø 16	45-47 N.m (459-480 kgf.cm)	19.2/0.76	19.7/0.78	
Ø 19	65-67 N.m (663-683 kgf.cm)	23.2/0.91	23.7/0.93	
Ø 22	75-85 N.m (765-867 kgf.cm)	26.4/1.04	26.9/1.06	



- While firmly gripping the nut, use a torque wrench to tighten the flare nut according to the torque values in above table.

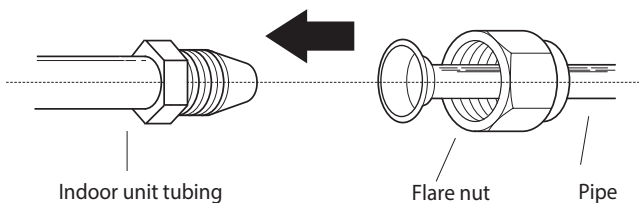
**NOTE:** Use both a spanner and a torque wrench when connecting or disconnecting pipes to/from the unit.

- Remove the flaring tool and flare form, then inspect the end of the pipe for cracks and even flaring.

### Step 4: Connect pipes

Connect the copper pipes to the indoor unit first, then connect it to the outdoor unit. You should first connect the low-pressure pipe, then the high-pressure pipe.

- When connecting the flare nuts, apply a thin coat of refrigeration oil to the flared ends of the pipes.
- Align the center of the two pipes that you will connect.



- Tighten the flare nut as tightly as possible by hand.
- Using a spanner, grip the nut on the unit tubing.

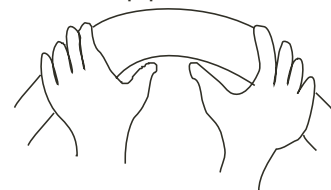
### CAUTION

- Ensure to wrap insulation around the piping. Direct contact with the bare piping may result in burns or frostbite.
- Make sure the pipe is properly connected. Over tightening may damage the bell mouth and under tightening may lead to leakage.

### NOTE ON MINIMUM BEND RADIUS

Carefully bend the tubing in the middle according to the diagram below. **DO NOT** bend the tubing more than 90° or more than 3 times.

Bend the pipe with thumb



min-radius 10cm (3.9")

- After connecting the copper pipes to the indoor unit, wrap the power cable, signal cable and the piping together with binding tape.

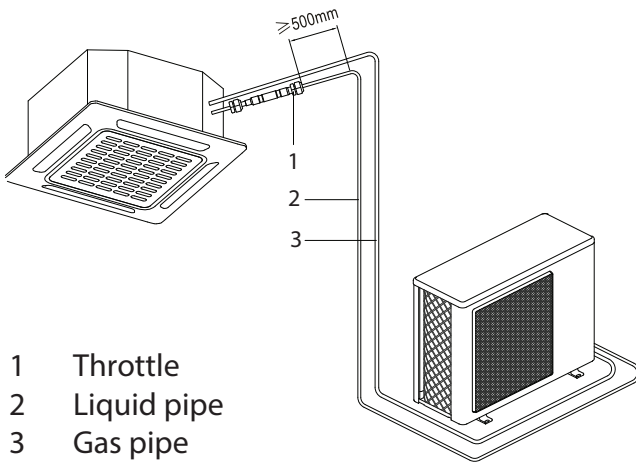
**NOTE:** **DO NOT** intertwine signal cable with other wires. While bundling these items together, do not intertwine or cross the signal cable with any other wiring.

7. Thread this pipeline through the wall and connect it to the outdoor unit.
8. Insulate all the piping, including the valves of the outdoor unit.
9. Open the stop valves of the outdoor unit to start the flow of the refrigerant between the indoor and outdoor unit.

### CAUTION

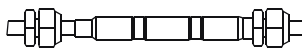
Check to make sure there is no refrigerant leak after completing the installation work. If there is a refrigerant leak, ventilate the area immediately and evacuate the system (refer to the Air Evacuation section of this manual).

### Installation Of The Throttle. (Some Models)

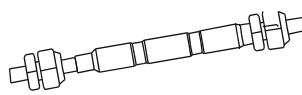


### Precautions

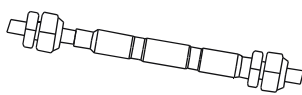
- For ensuring throttled efficiency, please mount the throttle as horizontally as possible.

Indoor  Outdoor



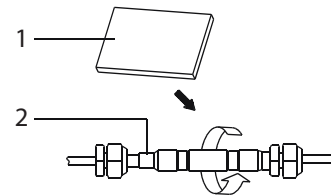
Indoor  Outdoor



Indoor  Outdoor



- Wrap the supplied anti-shock rubber at external of the throttle for denoise.



- 1 Anti-shock rubber
- 2 Throttle

# Wiring

## **! BEFORE PERFORMING ANY ELECTRICAL WORK, READ THESE REGULATIONS**

1. All wiring must comply with local and national electrical codes, regulations and must be installed by a licensed electrician.
2. All electrical connections must be made according to the Electrical Connection Diagram located on the panels of the indoor and outdoor units.
3. If there is a serious safety issue with the power supply, stop work immediately. Explain your reasoning to the client, and refuse to install the unit until the safety issue is properly resolved.
4. Power voltage should be within 90-110% of rated voltage. Insufficient power supply can cause malfunction, electrical shock, or fire.
5. If connecting power to fixed wiring, a surgeprotector and main power switch should be installed.
6. If connecting power to fixed wiring, a switch or circuit breaker that disconnects all poles and has a contact separation of at least 1/8in (3mm) must be incorporated in the fixed wiring. The qualified technician must use an approved circuit breaker or switch.
7. Only connect the unit to an individual branch circuit outlet. Do not connect another appliance to that outlet.
8. Make sure to properly ground the air conditioner.
9. Every wire must be firmly connected. Loose wiring can cause the terminal to overheat, resulting in product malfunction and possible fire.
10. Do not let wires touch or rest against refrigerant tubing, the compressor, or any moving parts within the unit.
11. If the unit has an auxiliary electric heater, it must be installed at least 1 meter (40in) away from any combustibile materials.
12. To avoid getting an electric shock, never touch the electrical components soon after the power supply has been turned off. After turning off the power, always wait 10 minutes or more before you touch the electrical components.

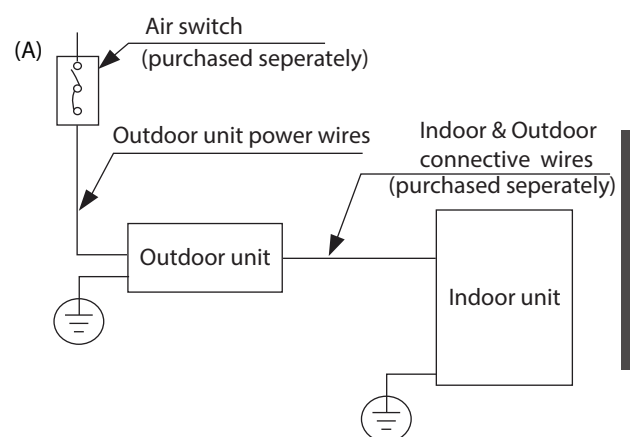
13. Make sure that you do not cross your electrical wiring with your signal wiring. This may cause distortion and interference.
14. The unit must be connected to the main outlet. Normally, the power supply must have a impedance of 32 ohms.
15. No other equipment should be connected to the same power circuit.
16. Connect the outdoor wires before connecting the indoor wires.

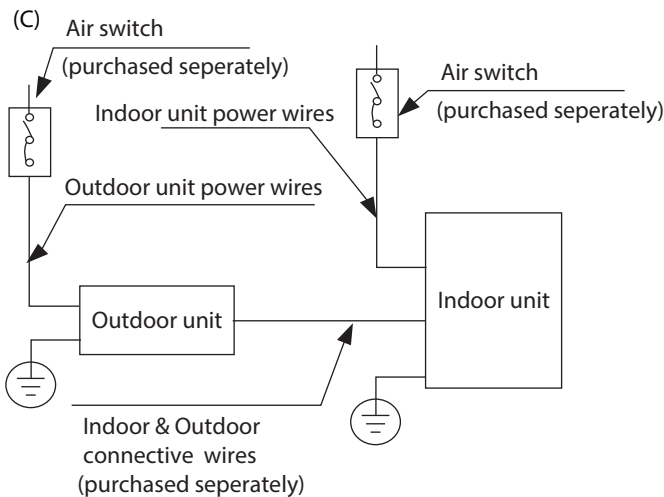
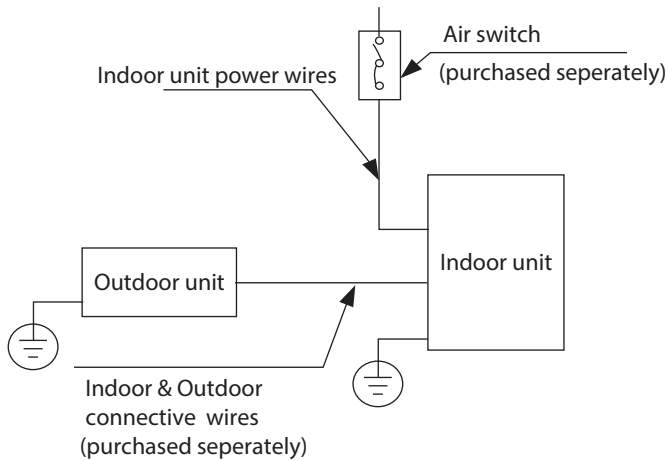
## **! WARNING**

**BEFORE PERFORMING ANY ELECTRICAL OR WIRING WORK, TURN OFF THE MAIN POWER TO THE SYSTEM.**

## **NOTE ON AIR SWITCH**

When the maximum current of the air conditioner is more than 16A, an air switch or leakage protection switch with protective device shall be used (purchased seperately). When the maximum current of the air conditioner is less than 16A, the power cord of air conditioner shall be equipped with plug (purchased seperately).





## Outdoor Unit Wiring

### ⚠ WARNING

Before performing any electrical or wiring work, turn off the main power to the system.

1. Prepare the cable for connection
  - a. You must first choose the right cable size. Be sure to use H07RN-F cables.

### Minimum Cross-Sectional Area of Power and Signal Cables (For reference)

Rated Current of Appliance (A)	Nominal Cross-Sectional Area (mm <sup>2</sup> )
> 3 and ≤ 6	0.75
> 6 and ≤ 10	1
> 10 and ≤ 16	1.5
> 16 and ≤ 25	2.5
> 25 and ≤ 32	4
> 32 and ≤ 40	6

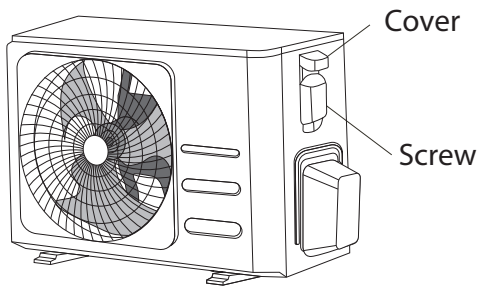
### CHOOSE THE RIGHT CABLE SIZE

The size of the power supply cable, signal cable, fuse, and switch needed is determined by the maximum current of the unit. The maximum current is indicated on the nameplate located on the side panel of the unit. Refer to this nameplate to choose the right cable, fuse, or switch.

- b. Using wire strippers, strip the rubber jacket from both ends of the signal cable to reveal approximately 15cm (5.9") of wire.
- c. Strip the insulation from the ends.
- d. Using a wire crimper, crimp u-lugs on the ends.

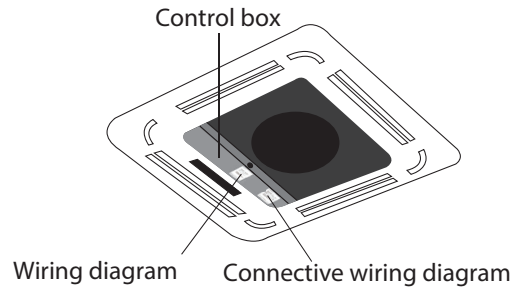
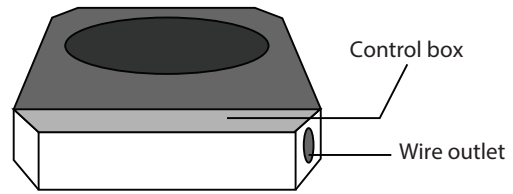
**NOTE:** When connecting the wires, strictly follow the wiring diagram found inside the electrical box cover.

- Remove the electric cover of the outdoor unit. If there is no cover on the outdoor unit, take off the bolts from the maintenance board and remove the protection board.

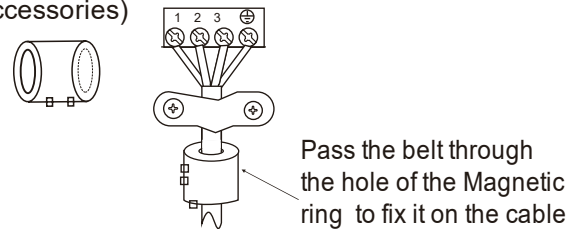


- Connect the u-lugs to the terminals. Match the wire colors/labels with the labels on the terminal block. Firmly screw the u-lug of each wire to its corresponding terminal.
- Clamp down the cable with the cable clamp.
- Insulate unused wires with electrical tape. Keep them away from any electrical or metal parts.
- Reinstall the cover of the electric control box.

### Classic models



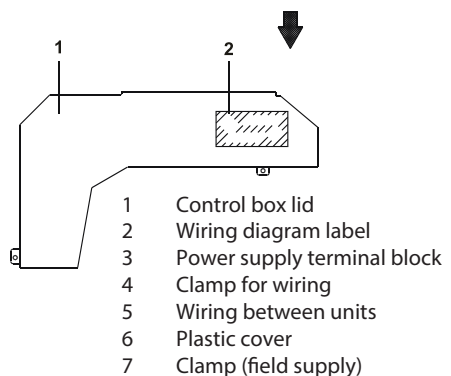
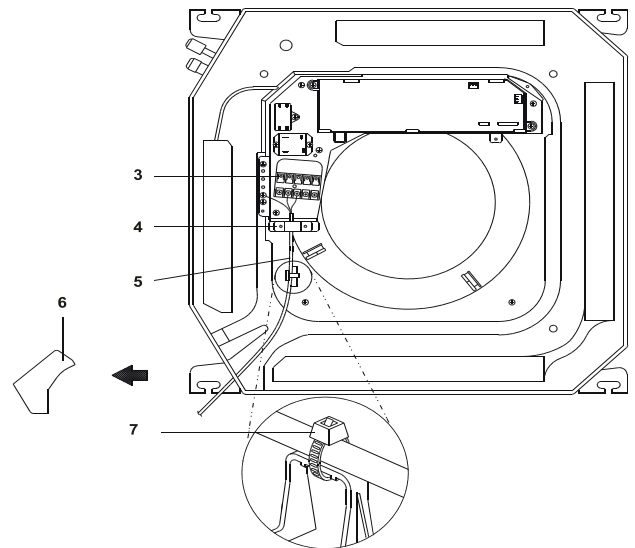
### Magnetic ring (if supplied and packed with the accessories)



### Indoor Unit Wiring

- Prepare the cable for connection
  - Using wire strippers, strip the rubber jacket from both ends of the signal cable to reveal about 15cm (5.9") of the wire.
  - Strip the insulation from the ends of the wires.
  - Using a wire crimper, crimp the u-lugs to the ends of the wires.
- Open the front panel of the indoor unit. Using a screwdriver, remove the cover of the electric control box on your indoor unit.
- Thread the power cable and the signal cable through the wire outlet.
- Connect the u-lugs to the terminals. Match the wire colors/labels with the labels on the terminal block. Firmly screw the u-lug of each wire to its corresponding terminal. Refer to the Serial Number and Wiring Diagram located on the cover of the electric control box.

### Compact models



- Control box lid
- Wiring diagram label
- Power supply terminal block
- Clamp for wiring
- Wiring between units
- Plastic cover
- Clamp (field supply)

## CAUTION

- While connecting the wires, please strictly follow the wiring diagram.
- The refrigerant circuit can become very hot. Keep the interconnection cable away from the copper tube.

5. Clamp down the cable with the cable clamp. The cable must not be loose or pull on the u-lugs.
6. Reattach the electric box cover.

## Power Specifications

**NOTE:** Electric auxiliary heating type circuit breaker/fuse need to add more than 10 A.

### Indoor Power Supply Specifications

MODEL(Btu/h)		≤18K	19K~24K	25K~36K	37K~48K	49K~60K
POWER	PHASE	1 Phase	1 Phase	1 Phase	1 Phase	1 Phase
	VOLT	208-240V	208-240V	208-240V	208-240V	208-240V
CIRCUIT BREAKER/ FUSE(A)		25/20	32/25	50/40	70/55	70/60

MODEL(Btu/h)		≤36K	37K~60K	≤36K	37K~60K
POWER	PHASE	3 Phase	3 Phase	3 Phase	3 Phase
	VOLT	380-420V	380-420V	208-240V	208-240V
CIRCUIT BREAKER/FUSE(A)		25/20	32/25	32/25	45/35

### Outdoor Power Supply Specifications

MODEL(Btu/h)		≤18K	19K~24K	25K~36K	37K~48K	49K~60K
POWER	PHASE	1 Phase	1 Phase	1 Phase	1 Phase	1 Phase
	VOLT	208-240V	208-240V	208-240V	208-240V	208-240V
CIRCUIT BREAKER/ FUSE(A)		25/20	32/25	50/40	70/55	70/60

MODEL(Btu/h)		≤36K	37K~60K	≤36K	37K~60K
POWER	PHASE	3 Phase	3 Phase	3 Phase	3 Phase
	VOLT	380-420V	380-420V	208-240V	208-240V
CIRCUIT BREAKER/FUSE(A)		25/20	32/25	32/25	45/35



## Independent Power Supply Specifications

MODEL(Btu/h)		≤18K	19K~24K	25K~36K	37K~48K	49K~60K
POWER (indoor)	PHASE	1 Phase	1 Phase	1 Phase	1 Phase	1 Phase
	VOLT	208-240V	208-240V	208-240V	208-240V	208-240V
CIRCUIT BREAKER/ FUZE(A)		15/10	15/10	15/10	15/10	15/10
POWER (outdoor)	PHASE	1 Phase	1 Phase	1 Phase	1 Phase	1 Phase
	VOLT	208-240V	208-240V	208-240V	208-240V	208-240V
CIRCUIT BREAKER/ FUZE(A)		25/20	32/25	50/40	70/55	70/60

MODEL(Btu/h)		≤36K	37K~60K	≤36K	37K~60K
POWER (indoor)	PHASE	1 Phase	1 Phase	1 Phase	1 Phase
	VOLT	208-240V	208-240V	208-240V	208-240V
CIRCUIT BREAKER/FUZE(A)		15/10	15/10	15/10	15/10
POWER (outdoor)	PHASE	3 Phase	3 Phase	3 Phase	3 Phase
	VOLT	380-420V	380-420V	208-240V	208-240V
CIRCUIT BREAKER/FUZE(A)		25/20	32/25	32/25	45/35

# Air Evacuation

## Preparations and Precautions

Air and foreign matter in the refrigerant circuit can cause abnormal rises in pressure, which can damage the air conditioner, reduce its efficiency, and cause injury. Use a vacuum pump and manifold gauge to evacuate the refrigerant circuit, removing any non-condensable gas and moisture from the system.

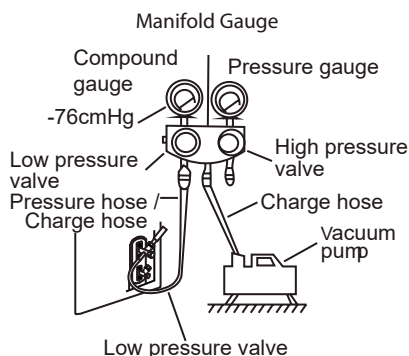
Evacuation should be performed upon initial installation and when unit is relocated.

### BEFORE PERFORMING EVACUATION

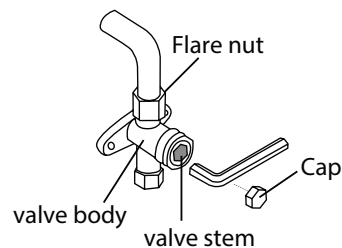
- ☑ Check to make sure the connective pipes between the indoor and outdoor units are connected properly .
- ☑ Check to make sure all wiring is connected properly.

## Evacuation Instructions

1. Connect the charge hose of the manifold gauge to service port on the outdoor unit's low pressure valve.
2. Connect another charge hose from the manifold gauge to the vacuum pump.
3. Open the Low Pressure side of the manifold gauge. Keep the High Pressure side closed.
4. Turn on the vacuum pump to evacuate the system.
5. Run the vacuum for at least 15 minutes, or until the Compound Meter reads -76cmHG (-10<sup>5</sup>Pa).



6. Close the Low Pressure side of the manifold gauge, and turn off the vacuum pump.
7. Wait for 5 minutes, then check that there has been no change in system pressure.
8. If there is a change in system pressure, refer to Gas Leak Check section for information on how to check for leaks. If there is no change in system pressure, unscrew the cap from the packed valve (high pressure valve).
9. Insert hexagonal wrench into the packed valve (high pressure valve) and open the valve by turning the wrench in a 1/4 counterclockwise turn. Listen for gas to exit the system, then close the valve after 5 seconds.
10. Watch the Pressure Gauge for one minute to make sure that there is no change in pressure. The Pressure Gauge should read slightly higher than atmospheric pressure.
11. Remove the charge hose from the service port.



12. Using hexagonal wrench, fully open both the high pressure and low pressure valves.
13. Tighten valve caps on all three valves (service port, high pressure, low pressure) by hand. You may tighten it further using a torque wrench if needed.

### ! OPEN VALVE STEMS GENTLY

When opening valve stems, turn the hexagonal wrench until it hits against the stopper. Do not try to force the valve to open further.

## Note on Adding Refrigerant

Some systems require additional charging depending on pipe lengths. The standard pipe length varies according to local regulations. For example, in North America, the standard pipe length is 7.5m (25'). In other areas, the standard pipe length is 5m (16'). The refrigerant should be charged from the service port on the outdoor unit's low pressure valve. The additional refrigerant to be charged can be calculated using the following formula:

### Liquid Side Diameter

	φ6.35(1/4")	φ9.52(3/8")	φ12.7(1/2")
R32 :	(Total pipe length - standard pipe length)x 12g(0.13oz)/m(ft)	(Total pipe length - standard pipe length)x 24g(0.26oz)/m(ft)	(Total pipe length - standard pipe length)x 40g(0.42oz)/m(ft)



**CAUTION** DO NOT mix refrigerant types.

# Panel Installation

## ⚠ CAUTION

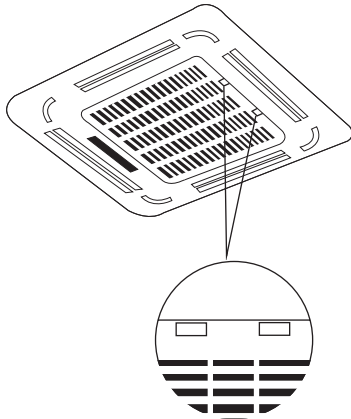
**DO NOT** place the panel facedown on the floor, against a wall, or on uneven surfaces.

(A)

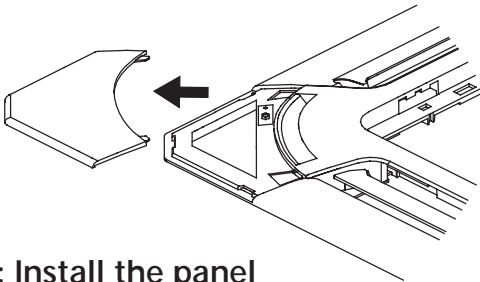
Classic models

### Step 1: Remove the front grille.

1. Push both of the tabs towards the middle simultaneously to unlock the hook on the grille.
2. Hold the grille at a 45° angle, lift it up slightly and detach it from the main body.



### Step 2: Remove the installation covers at the four corners by sliding them outwards.

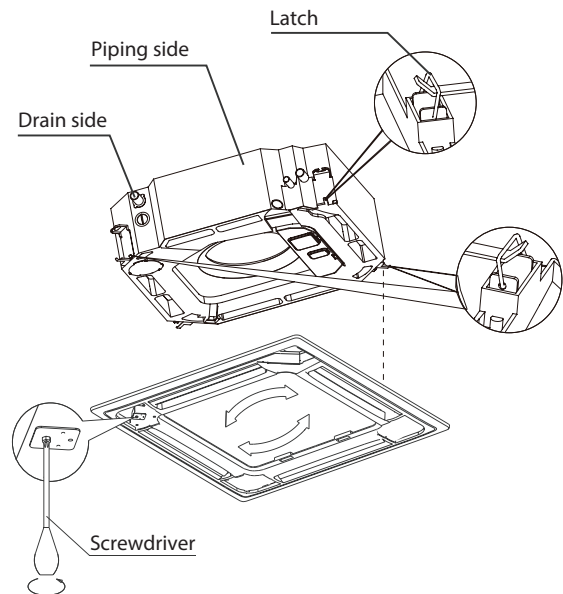


### Step 3: Install the panel

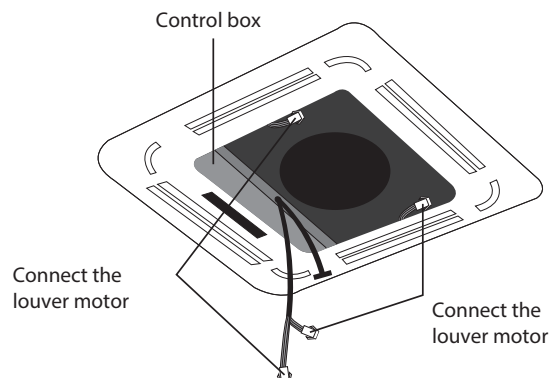
Align the front panel to the main body, taking into account the position of the piping and drain sides. Hang the four latches of the decorative panel to the hooks of the indoor unit. Tighten the panel hook screws evenly at the four corners.

**NOTE:** Tighten the screws until the thickness of the sponge between the main body and the panel reduces to 4-6mm (0.2-0.3"). The edge of the panel should be in contact with the ceiling well.

Adjust the panel by turning it to the arrowed direction so that the ceiling opening is completely covered.

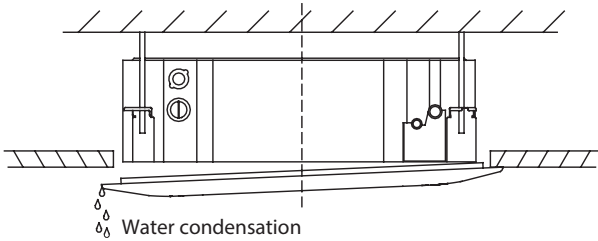


1. Connect the two louver motor connectors to the corresponding wires in the control box.



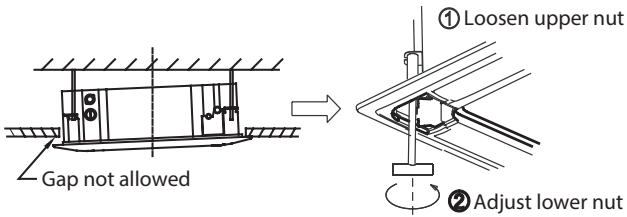
2. Remove foam stops from inside the fan.
3. Attach the side of the front grille to the panel.
4. Connect the display panel cable to the corresponding wire on the main body.
5. Close the front grille.
6. Fasten the installation covers at all four corners by pushing them inwards.

**NOTE:** If the height of the indoor unit needs to be adjusted, you can do so through the openings at the panel's four corners. Make sure that the internal wiring and drainpipe are not affected by this adjustment.



## ⚠ CAUTION

Failure to tighten screws can cause water leakage.



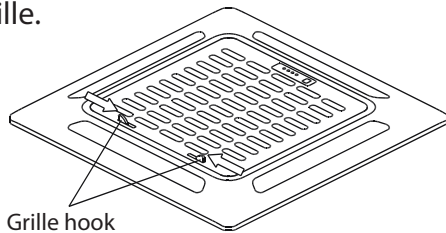
## ⚠ CAUTION

If the unit is not hung correctly and a gap exists, the unit's height must be adjusted to ensure proper function. The unit's height can be adjusted by loosening the upper nut, and adjusting the lower nut.

### Compact models

#### Step 1: Remove the front grille.

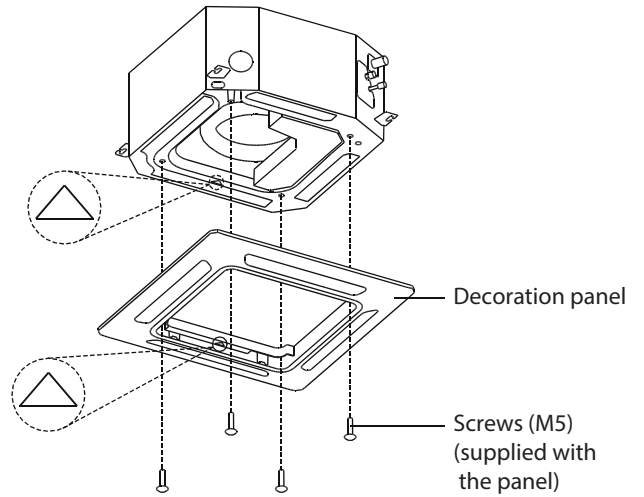
1. Push both of the tabs towards the middle simultaneously to unlock the hook on the grille.



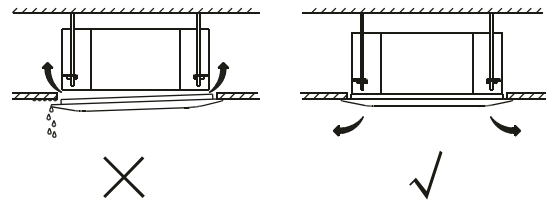
2. Hold the grille at a 45° angle, lift it up slightly and detach it from the main body.

#### Step 2: Install the panel

Align the indicate "△" on the decoration panel to the indicate "△" on the unit . Attach the decoration panel to the unit with the supplied screws as shown in figure below.

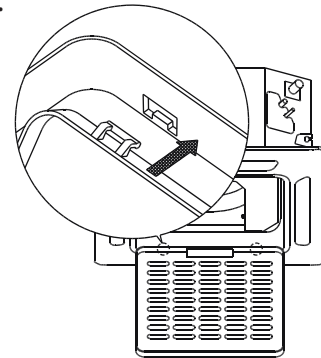


After installing the decoration panel, ensure that there is no space between the unit body and decoration panel. Otherwise air may leak through the gap and cause dewdrop. (See figure below)

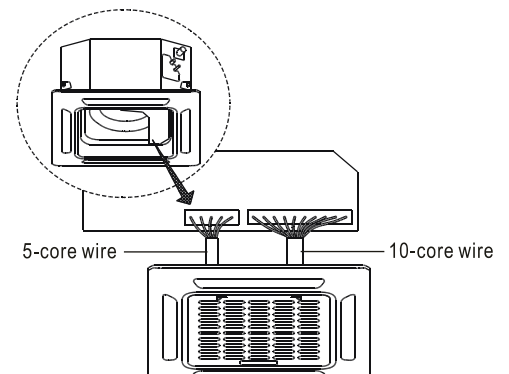


#### Step 3: Mount the intake grille.

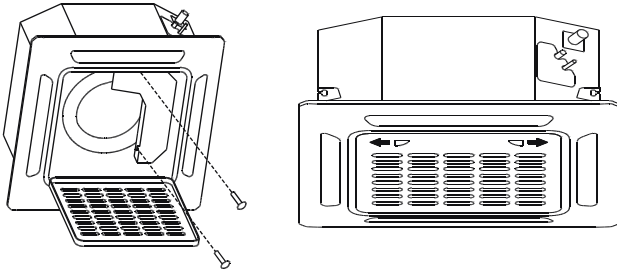
Ensure that the buckles at the back of the grille be properly seated in the groove of the panel.



#### Step 4: Connect the 2 wires of the decoration panel to the mainboard of the unit.



**Step 5: Fasten the control box lid with 2 screws .**



**Step 6: Close the intake grille, and close the 2 grille hooks.**

(B)

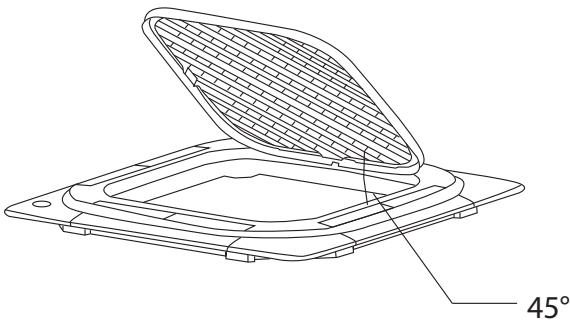
**Step 1: Remove the front grille.**

1. Push both of the tabs towards the middle simultaneously to unlock the hook on the grille.
2. Hold the grille at a 45° angle, lift it up slightly and detach it from the main body.

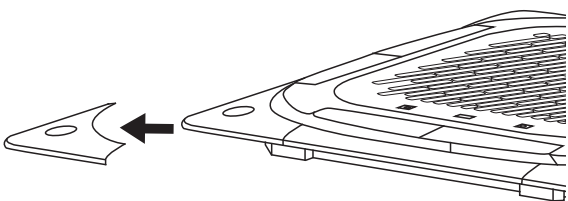
Remove the grid screws

Grille switch

Grille screw cover



**Step 2: Remove the installation covers at the four corners by sliding them outwards.**

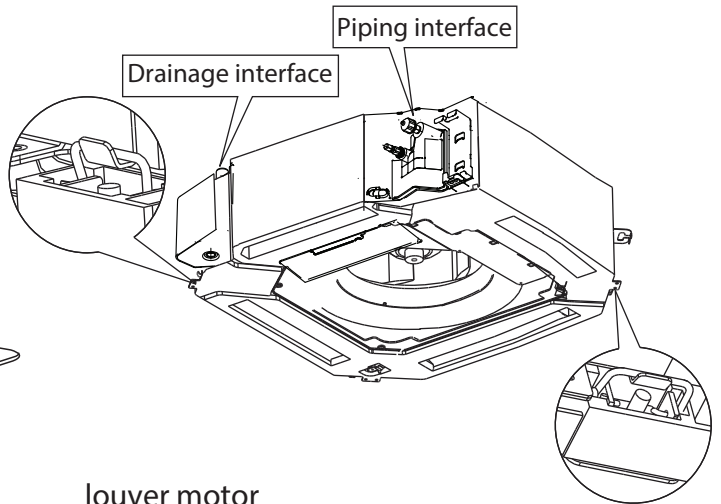


**Step 3: Install the panel**

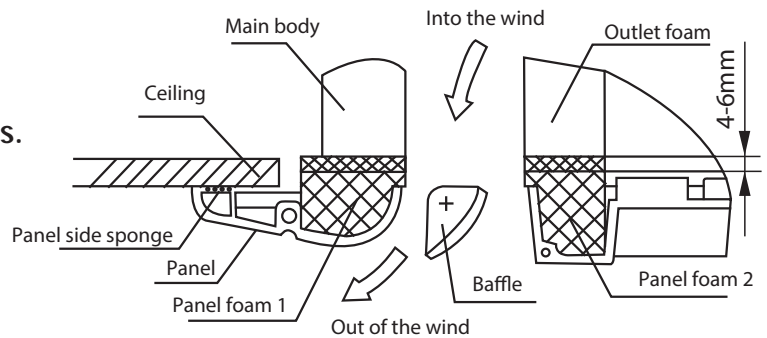
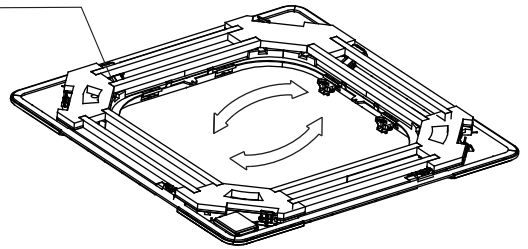
Align the front panel to the main body, taking into account the position of the piping and drain sides. Hang the four latches of the decorative panel to the hooks of the indoor unit. Tighten the panel hook screws evenly at the four corners.

**NOTE:** Tighten the screws until the thickness of the sponge between the main body and the panel reduces to 4-6mm (0.2-0.3"). The edge of the panel should be in contact with the ceiling well.

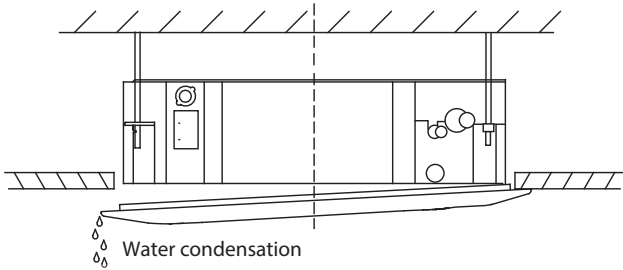
Adjust the panel by turning it to the arrowed direction so that the ceiling opening is completely covered.



louver motor

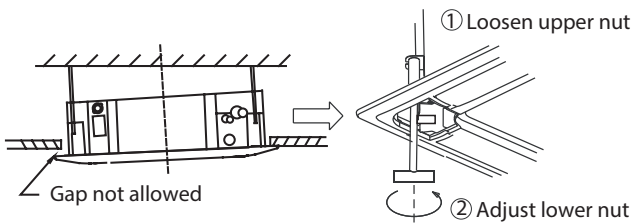


**NOTE:** If the height of the indoor unit needs to be adjusted, you can do so through the openings at the panel's four corners. Make sure that the internal wiring and drainpipe are not affected by this adjustment.



**! CAUTION**

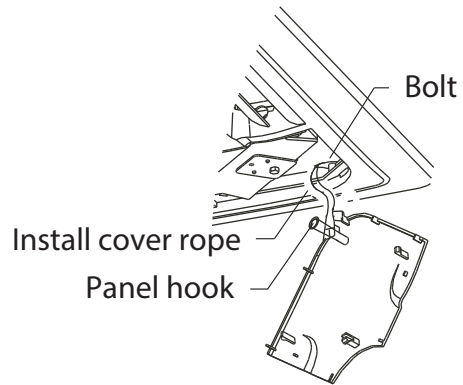
Failure to tighten screws can cause water leakage.



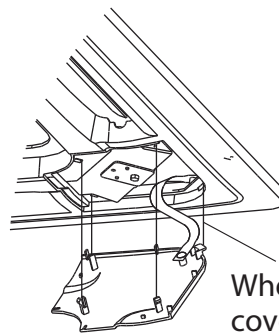
**! CAUTION**

If the unit is not hung correctly and a gap exists, the unit's height must be adjusted to ensure proper function. The unit's height can be adjusted by loosening the upper nut, and adjusting the lower nut.

Hang the intake grille on the panel, and then connect the lead connectors of the louver motor and the control box on the panel to the corresponding connectors of the main body.



Re-installed into the style grid.  
Reinstall the installation cover.  
Fix the installation cover plate rope to the pillar of the installation cover plate, and gently press the installation cover plate into the panel.



When installing the cover, slide the four slide fasteners into the corresponding slots on the panel.

**NOTE:** After installation, the butt plugs of display, swing, water pump and other wire bodies must be placed in the electric control box.

# Test Run

## Before Test Run

A test run must be performed after the entire system has been completely installed. Confirm the following points before performing the test:

- a) Indoor and outdoor units are properly installed.
- b) Piping and wiring are properly connected.
- c) No obstacles near the inlet and outlet of the unit that might cause poor performance or product malfunction.
- d) Refrigeration system does not leak.
- e) Drainage system is unimpeded and draining to a safe location.
- f) Heating insulation is properly installed.
- g) Grounding wires are properly connected.
- h) Length of the piping and additional refrigerant stow capacity have been recorded.
- i) Power voltage is the correct voltage for the air conditioner.

## CAUTION

Failure to perform the test run may result in unit damage, property damage, or personal injury.

## Test Run Instructions

1. Open both the liquid and gas stop valves.
2. Turn on the main power switch and allow the unit to warm up.
3. Set the air conditioner to COOL mode.
4. For the Indoor Unit
  - a. Ensure the remote control and its buttons work properly.
  - b. Ensure the louvers move properly and can be changed using the remote control.
  - c. Double check to see if the room temperature is being registered correctly.
  - d. Ensure the indicators on the remote control and the display panel on the indoor unit work properly.
  - e. Ensure the manual buttons on the indoor unit works properly.

- f. Check to see that the drainage system is unimpeded and draining smoothly.
  - g. Ensure there is no vibration or abnormal noise during operation.
5. For the Outdoor Unit
    - a. Check to see if the refrigeration system is leaking.
    - b. Make sure there is no vibration or abnormal noise during operation.
    - c. Ensure the wind, noise, and water generated by the unit do not disturb your neighbors or pose a safety hazard.
  6. Drainage Test
    - a. Ensure the drainpipe flows smoothly. New buildings should perform this test before finishing the ceiling.
    - b. Remove the test cover. Add 2,000ml of water to the tank through the attached tube.
    - c. Turn on the main power switch and run the air conditioner in COOL mode.
    - d. Listen to the sound of the drain pump to see if it makes any unusual noises.
    - e. Check to see that the water is discharged. It may take up to one minute before the unit begins to drain depending on the drainpipe.
    - f. Make sure that there are no leaks in any of the piping.
    - g. Stop the air conditioner. Turn off the main power switch and reinstall the test cover.

**NOTE:** If the unit malfunctions or does not operate according to your expectations, please refer to the Troubleshooting section of the Owner's Manual before calling customer service.



# Packing and unpacking the unit

## Instructions for packing unpacking the unit:

### Unpacking:

#### Indoor unit:

1. Cut the packing belt.
2. Unpack the package.
3. Take out the packing cushion and packing support.
4. Remove the packing film.
5. Take out the accessories.
6. Lift the machine out and lay it flat.

#### Outdoor Unit

1. Cut the packing belt.
2. Take the unit out of the package.
3. Remove the foam from the unit.
4. Remove the packing film from the unit.

### Packing:

#### Indoor unit:

1. Put the indoor unit into the packing film.
2. Put the accessories in.
3. Place the packing cushion and packing support.
4. Put the indoor unit into the package.
5. Close the package and seal it.
6. Using the packing belt if necessary.

#### Outdoor unit:

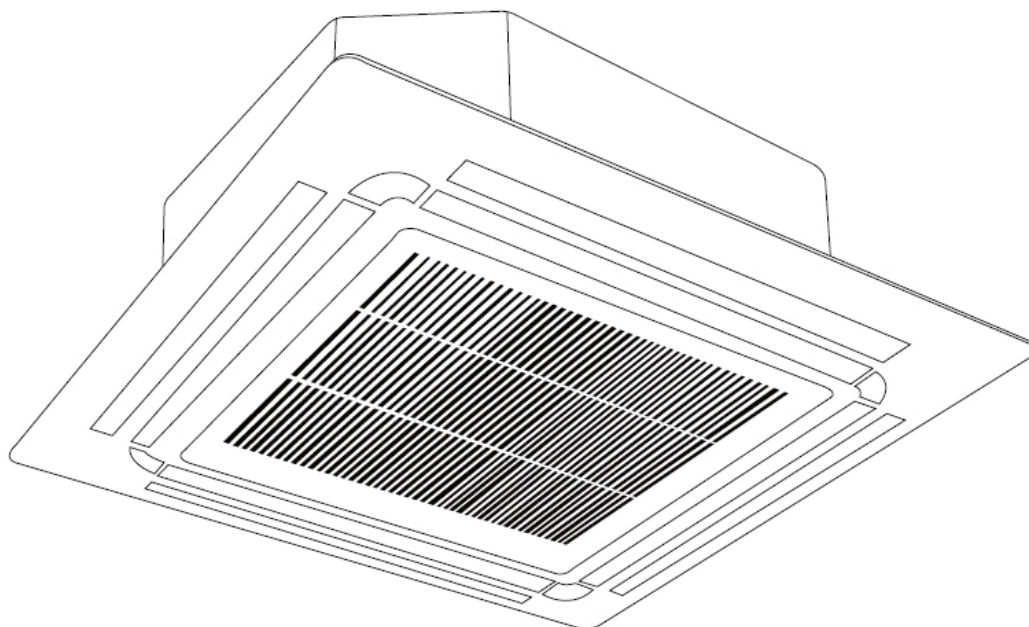
1. Put the outdoor unit into the packing film.
2. Put the bottom foam into the box.
3. Put the outdoor unit into the package, then put the upper packaging foam on the unit.
4. Close the package and seal it.
5. Using the packing belt if necessary.

**NOTE:** Please keep all packaging items if you may need in the future.



# NEXYA S5 E

## CASSETTE



MODE D'EMPLOI ET D'ENTRETIEN **FR**



 **OLIMPIA  
SPLENDID**  
HOME OF COMFORT

# Table des matières

Précautions de sécurité.....	04
------------------------------	----

## Manuel du propriétaire

Spécifications et caractéristiques des unités .....	08
---	----

1. Affichage de l'unité intérieure .....	08
2. Température opérationnelle .....	10
3. Autres caractéristiques.....	11

Entretien et maintenance .....	12
--------------------------------	----

Dépannage .....	14
-----------------	----

# Manuel d'installation

<b>Accessoires</b> .....	<b>17</b>
<b>Résumé de l'installation</b> .....	<b>18</b>
<b>Pièces de l'unité</b> .....	<b>19</b>
<b>Installation d'une unité intérieure</b> .....	<b>21</b>
1. Sélectionnez le lieu d'installation .....	21
2. Accrocher l'unité intérieure .....	23
3. Percer un trou dans le mur pour la conduite de raccordement.....	25
4. Raccorder le tuyau de vidange.....	26
<b>Installation de l'unité extérieure</b> .....	<b>28</b>
1. Sélectionnez le lieu d'installation .....	28
2. Installer un joint de vidange .....	29
3. Unité extérieure d'Ancrage .....	29
<b>Raccordement des conduites de frigorigène</b> .....	<b>31</b>
A. Remarque sur la longueur de la conduite .....	31
B. Instructions de raccordement - Conduite du fluide frigorigène .....	32
1. Couper la conduite.....	32
2. Enlever les bavures.....	32
3. Extrémités des conduites évasées .....	32
4. Raccorder les conduites .....	33
C. Installation de l'accélérateur (certains modèles) .....	34
<b>Câblage</b> .....	<b>35</b>
1. Câblage de l'unité extérieure .....	36
2. Câblage des unités intérieures .....	37
<b>Évacuation de l'air</b> .....	<b>40</b>
1. Instructions d'évacuation .....	40
2. Remarque sur l'ajout de réfrigérant .....	41
<b>Installation des panneaux</b> .....	<b>42</b>
<b>Test de fonctionnement</b> .....	<b>47</b>

# Précautions de sécurité

## Lire les précautions de sécurité avant l'utilisation et l'installation

Une installation incorrecte due à l'ignorance des instructions peut causer de graves dommages ou des blessures.

La gravité des dommages ou des blessures potentiels est classée comme un **AVERTISSEMENT** ou une **ATTENTION**.



### AVERTISSEMENT

Ce symbole indique la possibilité de blessures ou de pertes de vies humaines.



### ATTENTION

Ce symbole indique la possibilité de dommages matériels ou de conséquences graves.



### AVERTISSEMENT

Cet appareil peut être utilisé par des enfants âgés de 8 ans et plus et par des personnes ayant des capacités physiques, sensorielles ou mentales réduites ou manquant d'expérience et de connaissances si elles ont été supervisées ou ont reçu des instructions concernant l'utilisation de l'appareil en toute sécurité et comprennent les risques encourus. Les enfants ne doivent pas jouer avec l'appareil. Le nettoyage et l'entretien de l'appareil par l'utilisateur ne doivent pas être effectués par des enfants sans surveillance (exigences de la norme EN).

Cet appareil n'est pas destiné à être utilisé par des personnes (y compris des enfants) dont les capacités physiques, sensorielles ou mentales sont réduites ou qui manquent d'expérience et de connaissances, sauf si elles ont été supervisées ou ont reçu des instructions concernant l'utilisation de l'appareil par une personne responsable de leur sécurité. Les enfants doivent être surveillés afin de s'assurer qu'ils ne jouent pas avec l'appareil.



### AVERTISSEMENTS CONCERNANT L'UTILISATION DU PRODUIT

- Si une situation anormale se présente (comme une odeur de brûlé), éteignez immédiatement l'appareil et coupez le courant. Appelez votre revendeur pour obtenir des instructions afin d'éviter tout choc électrique, incendie ou blessure.
- **Ne Pas** insérer de doigts, de tiges ou d'autres objets dans l'entrée ou la sortie d'air. Cela pourrait causer des blessures, car le ventilateur peut tourner à grande vitesse.
- **Ne pas** utiliser de sprays inflammables tels que de la laque pour les cheveux, de la laque ou de la peinture à proximité de l'appareil. Cela pourrait provoquer un incendie ou une combustion.
- **Ne pas** faire fonctionner le climatiseur à proximité ou à proximité de gaz combustibles. Les gaz émis peuvent s'accumuler autour de l'appareil et provoquer une explosion.
- **Ne pas** faire fonctionner votre climatiseur dans une pièce humide telle qu'une salle de bain ou une buanderie. Une trop grande exposition à l'eau peut provoquer un court-circuit des composants électriques.
- **Ne pas** exposer votre corps directement à l'air frais pendant une période prolongée.
- **Ne pas** permettre aux enfants de jouer avec le climatiseur. Les enfants doivent être surveillés en permanence autour de l'appareil.
- Si le climatiseur est utilisé avec des brûleurs ou d'autres appareils de chauffage, ventilez soigneusement la pièce pour éviter un manque d'oxygène.
- Dans certains environnements fonctionnels, tels que les cuisines, les salles de serveurs, etc., l'utilisation d'unités de climatisation spécialement conçues est fortement recommandée.

## AVERTISSEMENTS CONCERNANT LE NETTOYAGE ET L'ENTRETIEN

- Éteignez l'appareil et débranchez le courant avant de le nettoyer. Le non-respect de cette consigne peut entraîner un choc électrique.
- **Ne Pas** nettoyer le climatiseur avec des quantités excessives d'eau.
- **Ne pas** nettoyer le climatiseur avec des produits de nettoyage combustibles. Les produits de nettoyage combustibles peuvent provoquer un incendie ou une déformation.



### ATTENTION

- Éteignez le climatiseur et coupez le courant si vous n'allez pas l'utiliser pendant une longue période.
- Éteignez et débranchez l'appareil pendant les tempêtes.
- Assurez-vous que l'eau de condensation puisse s'écouler sans entrave de l'appareil.
- **Ne pas** faire fonctionner le climatiseur avec des mains mouillées. Cela pourrait provoquer un choc électrique.
- **Ne pas** utiliser l'appareil à d'autres fins que celles pour lesquelles il a été conçu. l'utilisation.
- **Ne pas** monter sur l'unité extérieure et ne placez pas d'objets sur celle-ci.
- **Ne pas** laisser le climatiseur fonctionner pendant de longues périodes avec les portes ou les fenêtres ouvertes, ou si l'humidité est très élevée.



### AVERTISSEMENTS ÉLECTRIQUES

- N'utilisez que le cordon d'alimentation spécifié. Si le cordon d'alimentation est endommagé, il doit être remplacé par le fabricant, son agent de service ou des personnes qualifiées de la même manière afin d'éviter tout risque.
- Gardez la fiche d'alimentation propre. Retirez toute poussière ou saleté qui s'accumule sur ou autour de la fiche. Les fiches sales peuvent provoquer un incendie ou un choc électrique.
- **Ne pas** tirer sur le cordon d'alimentation pour débrancher l'appareil. Tenez la fiche fermement et tirez-la de la prise. Tirer directement sur le cordon peut l'endommager, ce qui peut provoquer un incendie ou un choc électrique.
- **Ne pas** modifier la longueur du cordon d'alimentation ou n'utilisez pas de rallonge pour alimenter l'appareil.
- **Ne pas** partager la prise électrique avec d'autres appareils. Une alimentation électrique incorrecte ou insuffisante peut provoquer un incendie ou un choc électrique.
- Le produit doit être correctement mis à la terre au moment de l'installation, sinon un choc électrique peut se produire.
- Pour tous les travaux électriques, respectez toutes les normes et réglementations locales et nationales en matière de câblage, ainsi que le manuel d'installation. Connectez les câbles fermement et serrez-les bien pour éviter que des forces extérieures n'endommagent le terminal. Des connexions électriques incorrectes peuvent surchauffer et provoquer un incendie, et peuvent également causer un choc électrique. Toutes les connexions électriques doivent être effectuées conformément au schéma de connexion électrique situé sur les panneaux des unités intérieures et extérieures.
- Tous les câblages doivent être correctement disposés pour que le couvercle du tableau de commande puisse se fermer correctement. Si le couvercle du tableau de commande n'est pas correctement fermé, il peut entraîner de la corrosion et faire chauffer les points de connexion sur le terminal, prendre feu ou causer un choc électrique.
- Si l'alimentation est connectée à un câblage fixe, un dispositif de déconnexion de tous les pôles qui a au moins 3mm d'espace libre dans tous les pôles, et qui a un courant de fuite qui peut dépasser 10mA, le dispositif de courant résiduel (DCR) ayant un courant résiduel de fonctionnement nominal ne dépassant pas 30mA, et la déconnexion doit être incorporée dans le câblage fixe conformément aux règles de câblage.

## PRENDRE NOTE DES SPÉCIFICATIONS DES FUSIBLES

La carte de circuit imprimé du climatiseur est conçue avec un fusible pour assurer la protection contre les surintensités.

Les spécifications du fusible sont imprimées sur la carte de circuit imprimé telles que :

T3.15A/250VAC, T5A/250VAC, etc.

T20A/250VAC (unités de  $\leq 24000$ Btu/h), T30A/250VAC (unités de  $> 24000$ Btu/h)

**REMARQUE:** pour les appareils utilisant le réfrigérant R32, seul le fusible céramique anti-explosion peut être utilisé



## AVERTISSEMENTS POUR L'INSTALLATION DU PRODUIT

1. L'installation doit être effectuée par un revendeur agréé ou un spécialiste. Une installation défectueuse peut provoquer une fuite d'eau, un choc électrique ou un incendie.
2. L'installation doit être effectuée conformément aux instructions d'installation. Une installation incorrecte peut provoquer une fuite d'eau, un choc électrique ou un incendie.
3. Contacter un technicien de service autorisé pour la réparation ou la maintenance du présent appareil. L'appareil doit être installé conformément aux réglementations de câblage nationales.
4. Utiliser uniquement les accessoires et les pièces fournis, ainsi que les outils spécifiés pour l'installation. L'utilisation de pièces non standard peut provoquer des fuites d'eau, des chocs électriques, des incendies et des dommages à l'appareil.
5. Installer l'appareil dans un emplacement ferme étant capable de supporter son poids. Si l'emplacement choisi ne peut pas supporter le poids de l'appareil ou si l'installation n'est pas effectuée correctement, l'appareil peut tomber et subir des blessures graves et des dommages.
6. Installer la tuyauterie de drainage conformément aux instructions de ce manuel. Un drainage insuffisant peut provoquer des dégâts d'eau à votre maison et vos biens.
7. Pour les appareils équipés d'un chauffage électrique auxiliaire, **ne pas** installer l'appareil à moins de 1 mètre (3 pieds) de tout matériau combustible.
8. **Ne pas** installer l'appareil dans un endroit pouvant être exposé à fuite des gaz combustibles. Si le gaz combustible s'accumule autour de l'appareil, cela peut provoquer l'incendie.
9. Il ne faut pas démarrer l'appareil que lorsque tous les travaux sont terminés.  
Lors du déplacement de climatiseur, consulter des techniciens de service expérimentés pour le débrancher et le réinstaller.
10. Pour installer l'appareil sur son support, veuillez lire les informations pour plus de détails dans les sections « Installation de l'unité intérieure » et « Installation de l'unité extérieure » ;
11. Pour installer l'appareil sur son support, veuillez lire les informations pour plus de détails dans les sections « Installation de l'unité intérieure » et « Installation de l'unité extérieure » ;

### Remarque sur les gaz fluorés

1. Ce climatiseur contient des gaz de serre fluorés. Pour des informations spécifiques sur le type de gaz et la quantité, veuillez-vous reporter à l'étiquette appropriée sur l'appareil ou au « Manuel d'Utilisateur - Fiche de produit » dans l'emballage de l'unité extérieure. (Produits uniquement de l'Union Européenne).
2. L'installation, le service, la maintenance et la réparation du présent appareil doivent être effectués par un technicien certifié.
3. Le démontage et le recyclage du produit doivent être effectués par un technicien certifié.
4. Pour les équipements contenant des gaz à effet de serre fluorés en quantités de 5 tonnes de CO<sub>2</sub> équivalentes ou plus, mais de moins de 50 tonnes de CO<sub>2</sub>, si le système dispose un système de détection de fuite, il doit être vérifié pour les fuites au moins tous les 24 mois.
5. Lorsque l'appareil est vérifié pour les fuites, il est fortement recommandé de conserver un enregistrement de toutes les vérifications.



**AVERTISSEMENT pour l'utilisation du réfrigérant R32/R290**

- Lorsque des réfrigérants inflammables sont utilisés, l'appareil doit être stocké dans un endroit bien ventilé où la taille de la pièce correspond à la surface de la pièce telle que spécifiée pour le fonctionnement.

Pour les modèles R32 frigorifiques :

Les appareils doivent être installés, utilisés et stockés dans une pièce dont la surface au sol est supérieure à  $X \text{ m}^2$ . L'appareil ne doit pas être installé dans un espace non ventilé si cet espace est inférieur à  $X \text{ m}^2$

(Veuillez consulter le formulaire suivant).

Modèle (Btu/h)	Quantité de fluide frigorigène à charger (kg)	Hauteur d'installation	Surface minimale de la pièce ( $\text{m}^2$ )
12000	$\leq 1,11$	2,2m	1
18000	$\leq 1,65$	2,2m	2
24000	$\leq 2,58$	2,2m	5
36000	$\leq 3,84$	2,2m	10
48000	$\leq 4,24$	2,2m	12

**Lignes directrices européennes en matière****d'élimination**

Ce marquage figurant sur le produit ou sur sa documentation, indique que les déchets d'équipements électriques et électroniques ne doivent pas être mélangés aux déchets ménagers généraux.



**Élimination correcte de ce produit**  
(Déchets d'équipements électriques et électroniques)

Cet appareil contient du réfrigérant et d'autres matières potentiellement dangereuses. Lors de l'élimination de cet appareil, la loi exige une collecte et un traitement spéciaux. **Ne pas** jeter ce produit avec les déchets ménagers ou les déchets municipaux non triés.

Pour vous débarrasser de cet appareil, vous disposez des options suivantes :

- Vous pouvez vous débarrasser de l'appareil dans un centre municipal de collecte des déchets électroniques.
- Lors de l'achat d'un nouvel appareil, le détaillant reprendra gratuitement l'ancien appareil.
- Le fabricant reprendra gratuitement l'ancien appareil.
- Vendre l'appareil à des ferrailleurs agréés.

**Avis spécial**

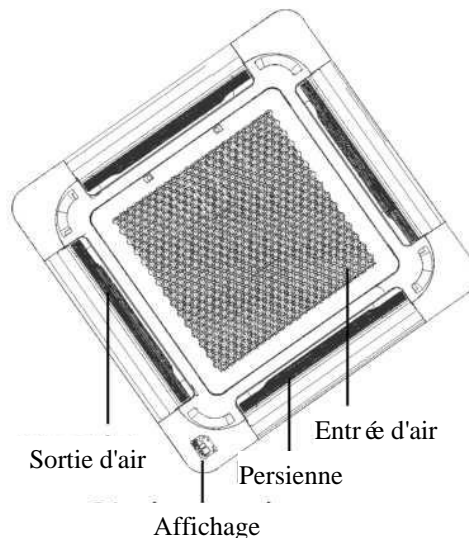
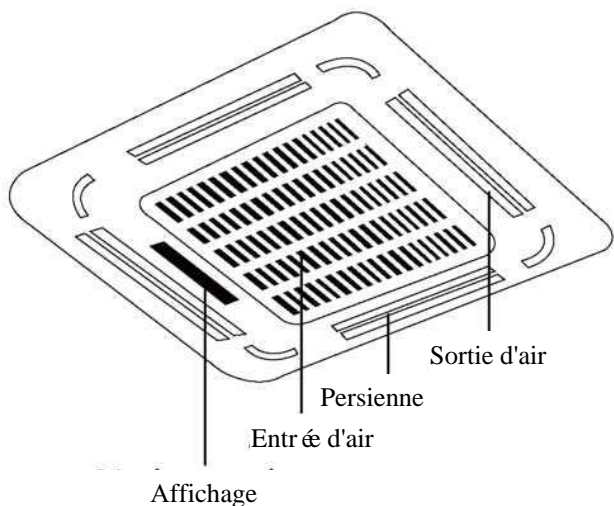
L'élimination de cet appareil dans la forêt ou dans un autre environnement naturel met en danger votre santé et est néfaste pour l'environnement. Des substances dangereuses peuvent s'infiltrer dans les eaux souterraines et entrer dans la chaîne alimentaire.

# Spécifications et caractéristiques des unités

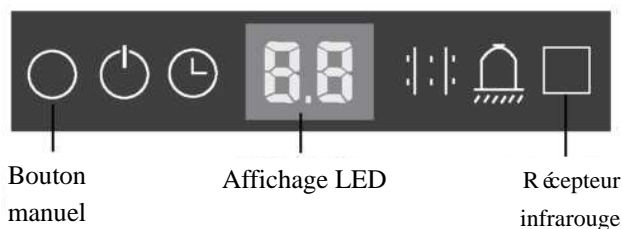
## Affichage de l'unité intérieure

**REMARQUE:** Les différents modèles ont des panneaux d'affichage différents. Tous les indicateurs décrits ci-dessous ne sont pas disponibles pour le climatiseur que vous avez acheté. Veuillez vérifier le panneau d'affichage intérieur de l'appareil que vous avez acheté. Les illustrations de ce manuel sont fournies à titre explicatif. La forme réelle de votre unité intérieure peut être légèrement différente. La forme réelle prévaut. Ce panneau d'affichage sur l'unité intérieure peut être utilisé pour faire fonctionner l'unité au cas où la télécommande aurait été mal placée ou n'aurait plus de piles.

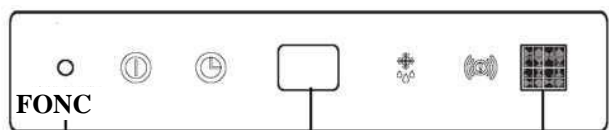
Les unités **Cassette 24k** sont configurables dans le mode Twins System. Pour plus d'informations se rendre dans la zone téléchargement sur le site "[www.olimpiasplendid.fr](http://www.olimpiasplendid.fr)"



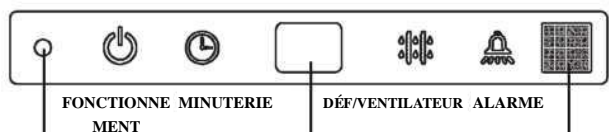
(A-1)



Bouton manuel      Affichage LED      Récepteur infrarouge

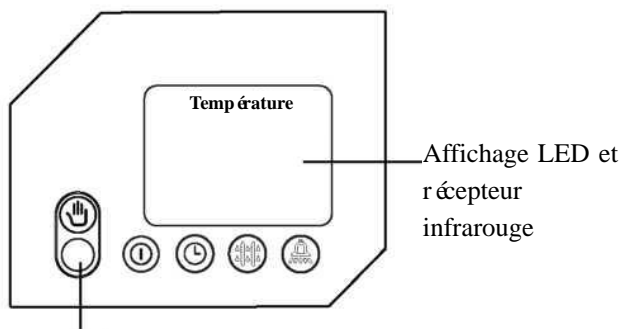


Bouton manuel      Affichage LED      Récepteur infrarouge



Bouton manuel      Affichage LED      Récepteur infrarouge

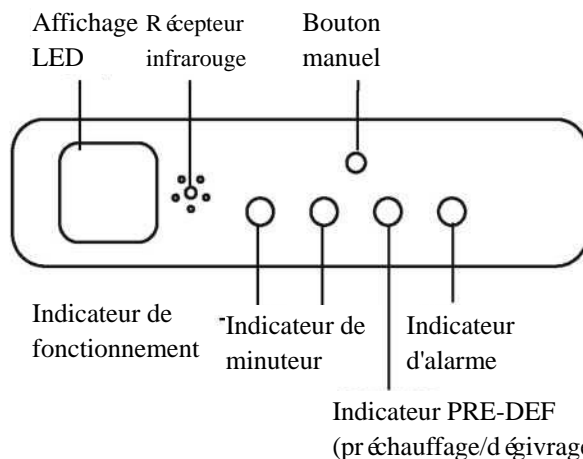
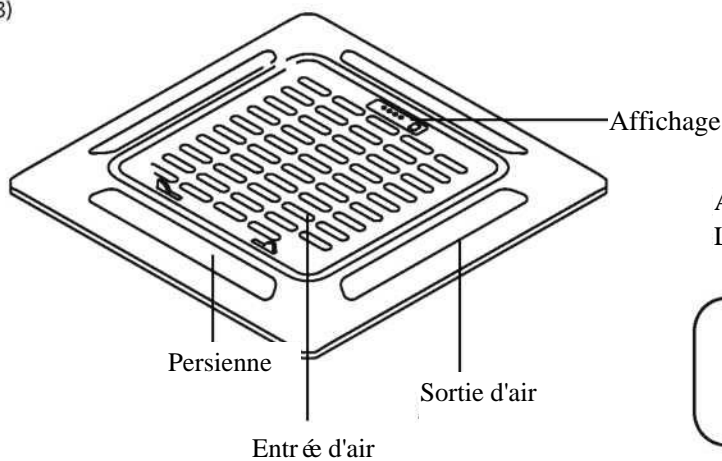
(A-2)



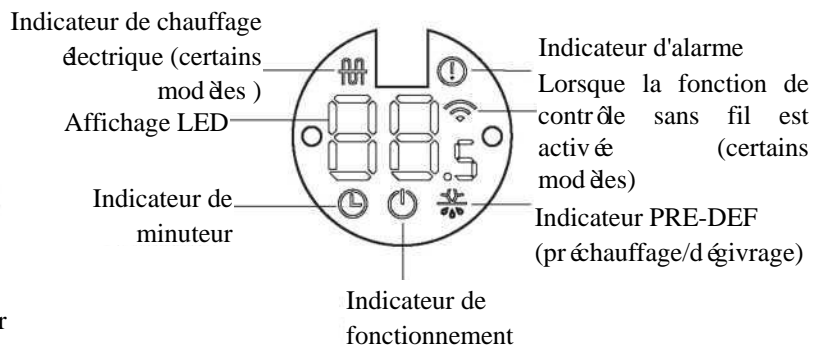
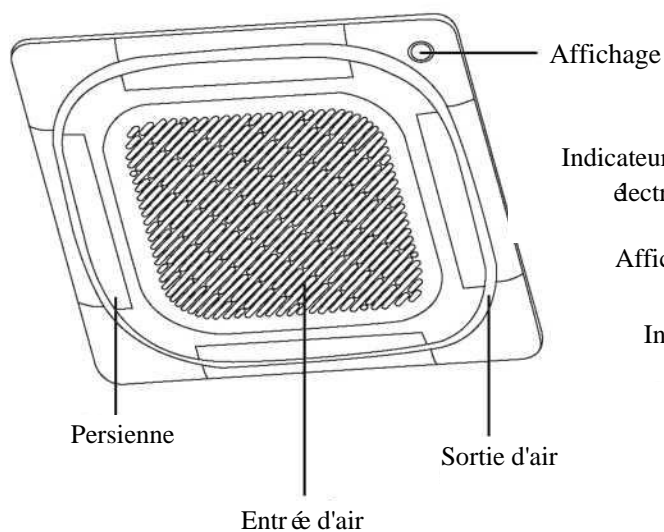
Bouton manuel      Affichage LED et récepteur infrarouge

- **Indicateur de fonctionnement:**
- **Indicateur de minuteur :**
- **Indicateur PRE-DEF : (préchauffage/dégivrage)**
- **Indicateur d'alarme :**

(A-3)



(B)



- **BOUTON MANUEL:** Ce bouton permet de sélectionner le mode dans l'ordre suivant: AUTO, FROID , ARRÊT.
  - **Mode FROID :** En mode FROID , le voyant Opération clignote. Le système passe alors en mode AUTO après avoir refroidi à la vitesse du vent pendant 30 minutes. La télécommande sera désactivée pendant cette opération.
- Mode ARRÊT:** Lorsque le panneau d'affichage est éteint, l'appareil s'éteint et la télécommande est réactivée.

## Température de fonctionnement

Lorsque votre climatiseur est utilisé en dehors des plages de température suivantes, certains dispositifs de protection peuvent s'activer et entraîner la désactivation de l'appareil.

### Type Inverter Split

	Mode FROID	Mode CHAUFFAGE	Mode SEC
Température ambiante	16 °C - 32 °C	0 °C - 30 °C	10 °C - 32 °C
Température extérieure	0 °C - 50 °C	-15 °C - 24 °C	0 °C - 50 °C

### Type à vitesse fixe

	Mode FROID	Mode CHAUFFAGE	Mode SEC
Température extérieure	16 °C-32 °C	0 °C-30 °C	10 °C-32 °C
Température extérieure	18 °C-43 °C	-7 °C-24 °C	11 °C-43 °C

**REMARQUE:** humidité relative de la pièce inférieure à 80 %. Si le climatiseur fonctionne au-delà de ce chiffre, la surface du climatiseur peut attirer la condensation. Veuillez régler la grille de circulation d'air verticale à son angle maximum (verticalement par rapport au sol), et régler le mode de ventilation HIGH.

#### Pour optimiser davantage les performances de votre appareil, procédez comme suit :

- Gardez les portes et les fenêtres fermées.
- Limitez la consommation d'énergie en utilisant les fonctions Minuteur MARCHÉ et Minuteur ARRÊT.
- Ne pas bloquer les entrées et les sorties d'air.
- Inspectez et nettoyez régulièrement les filtres à air.

### Réglage par défaut

Lorsque le climatiseur redémarre après une panne de courant, il revient aux réglages d'usine (mode AUTO, ventilateur AUTO, 24 °C (76 °F)). Cela peut entraîner des incohérences sur la télécommande et le panneau de l'appareil. Utilisez votre télécommande pour mettre à jour l'état.

### Redémarrage automatique (certains modèles)

En cas de panne de courant, le système s'arrête immédiatement. Lorsque le courant revient, le voyant «Opération» de l'unité intérieure clignote. Pour redémarrer l'unité, appuyez sur la touche **MARCHE/ARRÊT** de la télécommande. Si le système dispose d'une fonction de redémarrage automatique, l'unité redémarrera en utilisant les mêmes paramètres.

### Caractéristique de protection en trois minutes (certains modèles)

Un dispositif de protection empêche l'activation du climatiseur pendant environ 3 minutes lorsqu'il redémarre immédiatement après son fonctionnement.

### Fonction de mémoire d'angle de persienne (certains modèles)

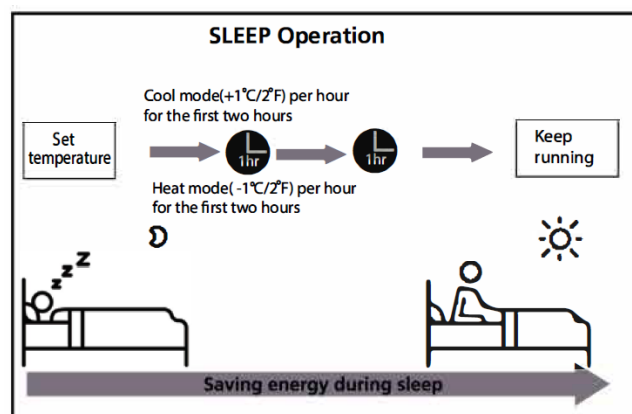
Certains modèles sont conçus avec une fonction de mémoire d'angle de persienne. Lorsque l'appareil redémarre après une panne de courant, l'angle des persiennes horizontales revient automatiquement à la position précédente. L'angle des lamelles horizontales ne doit pas être réglé trop bas car de la condensation peut se former et s'égoutter dans l'appareil. Pour réinitialiser la grille, appuyez sur le bouton manuel, qui réinitialisera les réglages de la grille horizontale.

### Système de détection des fuites de réfrigérant (certains modèles)

En cas de fuite de réfrigérant, l'AFFICHAGE LED affichera le code d'erreur de fuite de réfrigérant et le voyant LED clignotera.

### Fonctionnement Sleep (quelques modèles)

La fonction SLEEP (SOMMEIL) est utilisée pour réduire l'utilisation d'énergie pendant que vous dormez (et ne pas avoir besoin des mêmes réglages de température pour être à votre aise). Cette fonction ne peut être activée que par le biais de la commande à distance. Et la fonction Sleep n'est pas disponible en mode FAN ou DRY. Appuyez sur le bouton SLEEP lorsque vous êtes prêt à aller dormir. En mode COOL, l'appareil augmentera la température d'1 °C (2 °F) après une heure, et augmentera d'1 °C (2 °F) supplémentaire après une autre heure. En mode HEAT, l'appareil diminuera la température d'1 °C (2 °F) après une heure, et diminuera d'1 °C (2 °F) supplémentaire après une autre heure. La fonction sleep s'interrompt après 8 heures et le système continue à fonctionner en maintenant une température inférieure de 2 degrés (en heating) ou supérieure de 2 degrés (en cooling) par rapport à la température initialement réglée.



## Entretien et maintenance

### Nettoyage de votre unité intérieure



#### AVANT LE NETTOYAGE OU L'ENTRETIEN

ÉTEIGNEZ TOUJOURS VOTRE SYSTÈME DE CLIMATISATION ET DÉBRANCHEZ SON ALIMENTATION ÉLECTRIQUE AVANT TOUT NETTOYAGE OU ENTRETIEN.



#### ATTENTION

Utilisez uniquement un chiffon doux et sec pour nettoyer l'appareil.

Si l'appareil est particulièrement sale, vous pouvez utiliser un chiffon trempé dans de l'eau chaude pour le nettoyer.

- **Ne pas** utiliser de produits chimiques ou de chiffons traités chimiquement pour nettoyer l'appareil
- **Ne pas** utiliser de benzène, de diluant à peinture, de poudre à polir ou d'autres solvants pour nettoyer l'appareil. Ils peuvent provoquer des fissures ou des déformations de la surface en plastique.
- **Ne pas** utiliser d'eau plus chaude que 40 °C (104 °F) pour nettoyer le panneau avant. Cela peut entraîner une déformation ou une décoloration du panneau.

### Nettoyage de votre filtre à air

Un climatiseur bouché peut réduire l'efficacité du refroidissement de votre appareil, et peut également être mauvais pour votre santé. Veillez à nettoyer le filtre toutes les deux semaines.



#### AVERTISSEMENT: NE PAS RETIRER OU NETTOYER LE FILTRE PAR VOUS-MÊME

Le retrait et le nettoyage du filtre peuvent être dangereux. L'enlèvement et l'entretien doivent être effectués par un technicien agréé.

1. Retirez le filtre à air.
2. Nettoyez le filtre à air en aspirant la surface ou en le lavant à l'eau chaude avec un détergent doux.
3. Rincez le filtre à l'eau propre et laissez-le sécher à l'air. **NE PAS** laisser le filtre sécher en plein soleil.
4. Réinstallez le filtre.

Si vous utilisez de l'eau, le côté d'entrée doit être orienté vers le bas et à l'écart du courant d'eau.

Si vous utilisez un aspirateur, le côté d'entrée doit faire face à l'aspirateur.



#### ATTENTION

- Avant de changer le filtre ou de le nettoyer, éteignez l'appareil et débranchez son alimentation électrique.
- Lorsque vous retirez le filtre, ne touchez pas aux pièces métalliques de l'appareil. Les bords métalliques tranchants peuvent vous couper.
- N'utilisez pas d'eau pour nettoyer l'intérieur de l'unité intérieure. Cela peut détruire l'isolation et provoquer un choc électrique.
- N'exposez pas le filtre à la lumière directe du soleil lors de son séchage. Cela pourrait faire rétrécir le filtre.

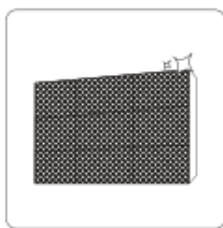


#### ATTENTION

- Tout entretien et nettoyage de l'unité extérieure doit être effectué par un revendeur ou un prestataire de services agréé.
- Toute réparation de l'unité doit être effectuée par un revendeur autorisé ou un prestataire de services agréé.

## Entretien - Longues périodes de non-utilisation

Si vous prévoyez de ne pas utiliser votre climatiseur pendant une période prolongée, procédez comme suit :



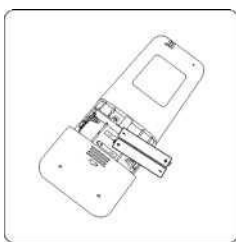
Nettoyez tous les abris



Activer la fonction VENTILATEUR jusqu'à ce que l'appareil soit complètement sec



Tournez l'appareil et coupez le courant



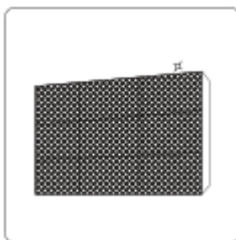
Retirer les piles de la télécommande

## Maintenance - Inspection d'avant-saison

Après de longues périodes de non-utilisation ou avant des périodes d'utilisation fréquente, procédez comme suit :



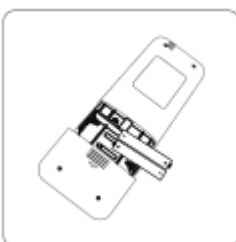
Vérifiez si les fils sont endommagés



Nettoyez tous les abris



Vérifier les fuites



Remplacer les piles



Assurez-vous que rien ne bloque les entrées et les sorties d'air

## PRÉCAUTIONS DE SÉCURITÉ

Si l'une des conditions suivantes se produit, éteignez votre appareil immédiatement !

- Le cordon d'alimentation est endommagé ou anormalement chaud
- Vous sentez une odeur de brûlé
- L'appareil émet des sons forts ou anormaux
- Un fusible d'alimentation saute ou le disjoncteur se déclenche fréquemment
- L'eau ou d'autres objets tombent dans ou hors de l'unité

**NE PAS ESSAYER DE LES RÉPARER VOUS-MÊME ! CONTACTEZ IMMÉDIATEMENT UN PRESTATAIRE DE SERVICES AUTORISÉ !**

### Problèmes communs

Les problèmes suivants ne constituent pas un dysfonctionnement et, dans la plupart des cas, ne nécessiteront pas de réparation.

Problème	Causes possibles
<b>L'appareil ne s'allume pas lorsqu'on appuie sur le bouton MARCHÉ/ARRÊT</b>	L'unité dispose d'un dispositif de protection de 3 minutes qui empêche la surcharge de l'unité. L'unité ne peut pas être redémarrée dans les trois minutes qui suivent sa mise hors tension.
	Modèles de refroidissement et de chauffage: Si le voyant de fonctionnement et les indicateurs PRE-DEF (Préchauffage/Dégivrage) sont allumés, la température extérieure est trop froide et le vent anti-froid de l'unité est activé afin de dégivrer l'unité.
	Dans les modèles à refroidissement seul: Si le voyant « Ventilateur Uniquement » est allumé la température extérieure est trop froide et la protection anti-gel de l'appareil est activée afin de dégivrer l'appareil.
<b>L'appareil passe du mode FROID/CHAUD au mode VENTILATEUR</b>	L'appareil peut modifier son réglage pour éviter la formation de givre sur l'appareil. Une fois que la température augmente, l'appareil recommence à fonctionner dans le mode précédemment sélectionné.
	La température réglée est atteinte, et l'appareil arrête alors le compresseur. L'unité continuera à fonctionner lorsque la température fluctuera à nouveau.
<b>L'unité intérieure émet un brouillard blanc</b>	Dans les régions humides, une grande différence de température entre l'air de la pièce et l'air conditionné peut provoquer un brouillard blanc.
<b>Les unités intérieures et extérieures émettent toutes deux du brouillard blanc</b>	Lorsque l'appareil redémarre en mode CHAUD après le dégivrage, un brouillard blanc peut être émis en raison de l'humidité générée par le processus de dégivrage.
<b>L'unité intérieure émet des bruits</b>	Un bruit d'air précipité peut se produire lorsque la grille se repositionne.
	Un grincement se fait entendre lorsque le système est en ARRÊT ou en mode FROID. Le bruit est également entendu lorsque la pompe de vidange (en option) est en fonctionnement.
	Un grincement peut se produire après le fonctionnement de l'unité en mode CHAUD en raison de l'expansion et de la contraction des pièces en plastique de l'unité.
<b>L'unité intérieure et l'unité extérieure émettent toutes deux des bruits</b>	Faible sifflement pendant l'opération: Ce phénomène est normal et est causé par le gaz réfrigérant qui circule dans les unités intérieures et extérieures.
	Faible sifflement lorsque le système démarre, vient de s'arrêter ou est en cours de dégivrage: Ce bruit est normal et est causé par l'arrêt ou le changement de direction du gaz réfrigérant.
	Bruit de grincement: L'expansion et la contraction normales des pièces en plastique et en métal causés par les changements de température pendant le fonctionnement peuvent provoquer des bruits de grincement.



Problème	Causes possibles
<b>L'unité extérieurement fait des bruits</b>	L'appareil émettra différents sons en fonction de son mode de fonctionnement actuel.
<b>La poussière est émise par l'unité intérieure ou extérieurement</b>	L'appareil peut accumuler de la poussière pendant de longues périodes de non-utilisation, qui sera émise lorsque l'appareil sera mis en marche. Il est possible d'atténuer ce problème en couvrant l'appareil pendant les longues périodes d'inactivité.
<b>L'appareil émet une mauvaise odeur</b>	L'unité peut absorber les odeurs de l'environnement (comme celles des meubles, de la cuisine, des cigarettes, etc.) qui seront émises pendant les opérations. Les filtres de l'unité sont devenus moisis et doivent être nettoyés.
<b>Le ventilateur de l'unité extérieurement ne fonctionne pas</b>	En cours de fonctionnement, la vitesse du ventilateur est contrôlée pour optimiser le fonctionnement du produit.

**REMARQUE:** Si le problème persiste, contactez un distributeur local ou le centre de service client le plus proche. Fournissez-leur une description détaillée du dysfonctionnement de l'appareil ainsi que votre numéro de modèle.

## Dépannage

En cas de problème, veuillez vérifier les points suivants avant de contacter une entreprise de réparation.




















Problème	Causes possibles	Solution
<b>Faible performance de refroidissement</b>	Le réglage de la température peut être supérieur à la température ambiante de la pièce	Abaisser le réglage de la température
	L'échangeur de chaleur de l'unité intérieure ou extérieurement est sale	Nettoyer l'échangeur de chaleur concerné
	Le filtre à air est sale	Retirez le filtre et nettoyez-le selon les instructions
	L'entrée ou la sortie d'air de l'un ou l'autre appareil est bloquée	Éteindre l'appareil, retirer l'obstruction et le remettre en marche
	Les portes et les fenêtres sont ouvertes	Veillez à ce que toutes les portes et fenêtres soient fermées pendant le fonctionnement de l'unité
	La lumière du soleil génère une chaleur excessive	Fermez les fenêtres et les rideaux pendant les périodes de forte chaleur ou de fort ensoleillement
	Trop de sources de chaleur dans la pièce (personnes, ordinateurs, électronique, etc.)	Réduire la quantité de sources de chaleur
	Faible quantité de réfrigérant en raison d'une fuite ou d'une utilisation prolongée	Vérifier les fuites, refermer si nécessaire et remplissez le réfrigérant

Problème	Causes possibles	Solution
<b>L'unité ne fonctionne pas</b>	Panne de courant	Attendre le rétablissement du courant
	L'électricité est coupée	Allumez le courant
	Le fusible est grillé	Remplacer le fusible
	Les piles des télécommandes sont mortes	Remplacer les piles
	La protection de 3 minutes de l'unité a été activée	Attendre trois minutes après le redémarrage de l'appareil
	Le Minuteur est activé	Éteindre le minuteur
<b>L'unité démarre et s'arrête fréquemment</b>	Il y a trop ou trop peu de réfrigérant dans le système	Vérifier les fuites et recharger le système avec du réfrigérant.
	Du gaz incompressible ou de l'humidité est entré dans le système.	Évacuez et rechargez le système avec du réfrigérant
	Le circuit du système est bloqué	Déterminer quel circuit est bloqué et remplacer l'appareil défectueux
	Le compresseur est en panne	Remplacer le compresseur
	La tension est trop élevée ou trop basse	Installer un manostat pour réguler la tension
<b>Mauvaise performance de chauffage</b>	La température extérieure est extrêmement basse	Utiliser un dispositif de chauffage auxiliaire
	L'air froid pénètre par les portes et les fenêtres	Veillez à ce que toutes les portes et fenêtres soient fermées pendant l'utilisation
	Faible quantité de réfrigérant en raison d'une fuite ou d'une utilisation prolongée	Vérifier les fuites, refermer si nécessaire et remplissez le réfrigérant
<b>Les voyants lumineux continuent de clignoter</b>	L'unité peut cesser de fonctionner ou continuer à fonctionner en toute sécurité. Si les voyants lumineux continuent de clignoter ou si des codes d'erreur apparaissent, attendez environ 10 minutes. Le problème peut se résoudre de lui-même. Dans le cas contraire, débranchez l'appareil, puis rebranchez-le. Allumez l'appareil. Si le problème persiste, débranchez l'appareil et contactez votre centre de service client le plus proche.	
<b>Un code d'erreur apparaît et commence par les lettres suivantes dans la vitrine de l'unité intérieure :</b> • E(x), P(x), F(x) • EH(xx), EL(xx), EC(xx) • PH(xx), PL(xx), PC(xx)		

**REMARQUE:** Si votre problème persiste après avoir effectué les vérifications et les diagnostics ci-dessus, éteignez immédiatement votre appareil et contactez un centre de service autorisé

## Accessoires

Le système de climatisation est livré avec les accessoires suivants. Utilisez toutes les pièces et accessoires d'installation pour installer le climatiseur. Une mauvaise installation peut entraîner une fuite d'eau, un choc électrique et un incendie, ou provoquer une défaillance de l'équipement. Les articles non fournis avec le climatiseur doivent être achetés séparément.

Nom des accessoires	Qté (pc)	Forme	Nom des accessoires	Qté (pc)	Forme
Manuel	2~4		Modèle de papier d'installation (certains modèles)	1	
Gaine d'insonorisation/isolation (certains modèles)	1		Caoutchouc antichoc (certains modèles)	1	
Gaine d'insonorisation/isolation (certains modèles)	1		Joint de drainage (certains modèles)	1	
Gaine de conduite de sortie (certains modèles)	1		Bague de scellement (certains modèles)	1	
Fermeur de conduite de sortie (certains modèles)	1		Ecrou en cuivre	2	
Crochet de plafond (certains modèles)	4		Anneau magnétique (enroulez les fils électriques S1 et S2 (P, Q et E) autour de l'anneau magnétique à deux reprises) (certains modèles)	1	
Boulon de suspension (certains modèles)	4		Anneau magnétique (Accrochez-le sur le câble de connexion entre l'unité intérieure et l'unité extérieure après l'installation). (certains modèles)	Varie selon le modèle	
Accélérateur (certains unités)	1		Vis taraudeuse (certains modèles)	4	
Ceinture (certains modèles)	4		Banderoleur de gorge (certains modèles)	2	
Plaque d'installation des conduits (certains modèles)	1				

### Accessoires en option

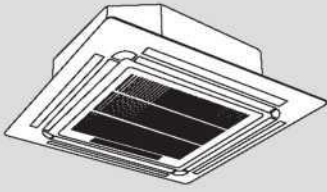
- Il existe deux types de télécommandes: à fil et sans fil.  
Choisissez une télécommande en fonction des préférences et des besoins du client et installez-la à un endroit approprié.  
Consultez les catalogues et la documentation technique pour obtenir des conseils sur le choix d'une télécommande appropriée.

Nom	Forme	Quantité (PC)
Assemblage des conduites de raccordement	Côté liquide	Φ6,35 (1/4 po)
		Φ9,52 (3/8 po)
		Φ12,7 (1/2 po)
	Côté gaz	Φ9,52 (3/8 po)
		Φ12,7 (1/2 po)
		Φ16 (5/8 po)
		Φ19 (3/4 po)
		Φ22 (7/8 po)

Les pièces que vous devez acheter séparément.  
Consultez le revendeur pour connaître la taille de conduite appropriée de l'appareil que vous avez acheté.

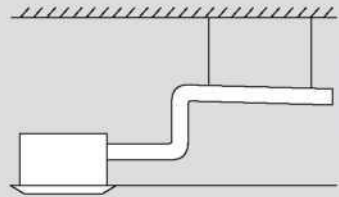
# Résumé de l'installation

1



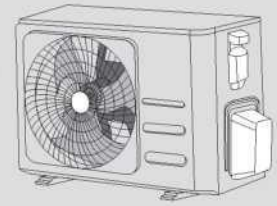
Installer l'unité intérieure

2



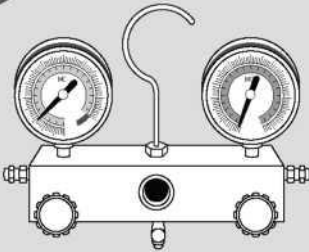
Installer le conduit de drainage

3



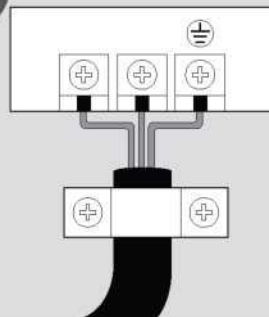
Installer l'unité extérieure

6



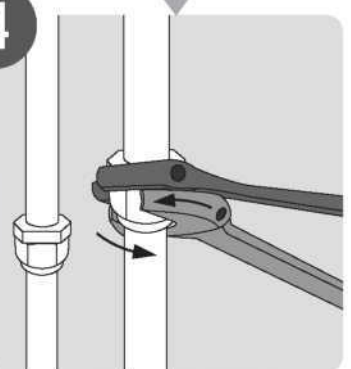
Évacuer le système de réfrigération

5



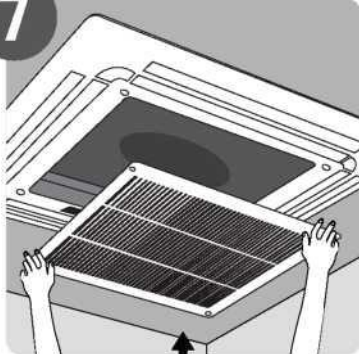
Connecter les fils

4



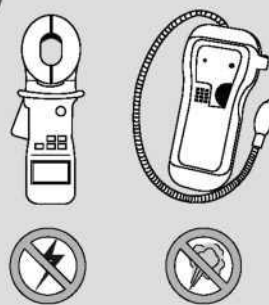
Raccorder les conduites de réfrigération

7



Installer le panneau avant

8



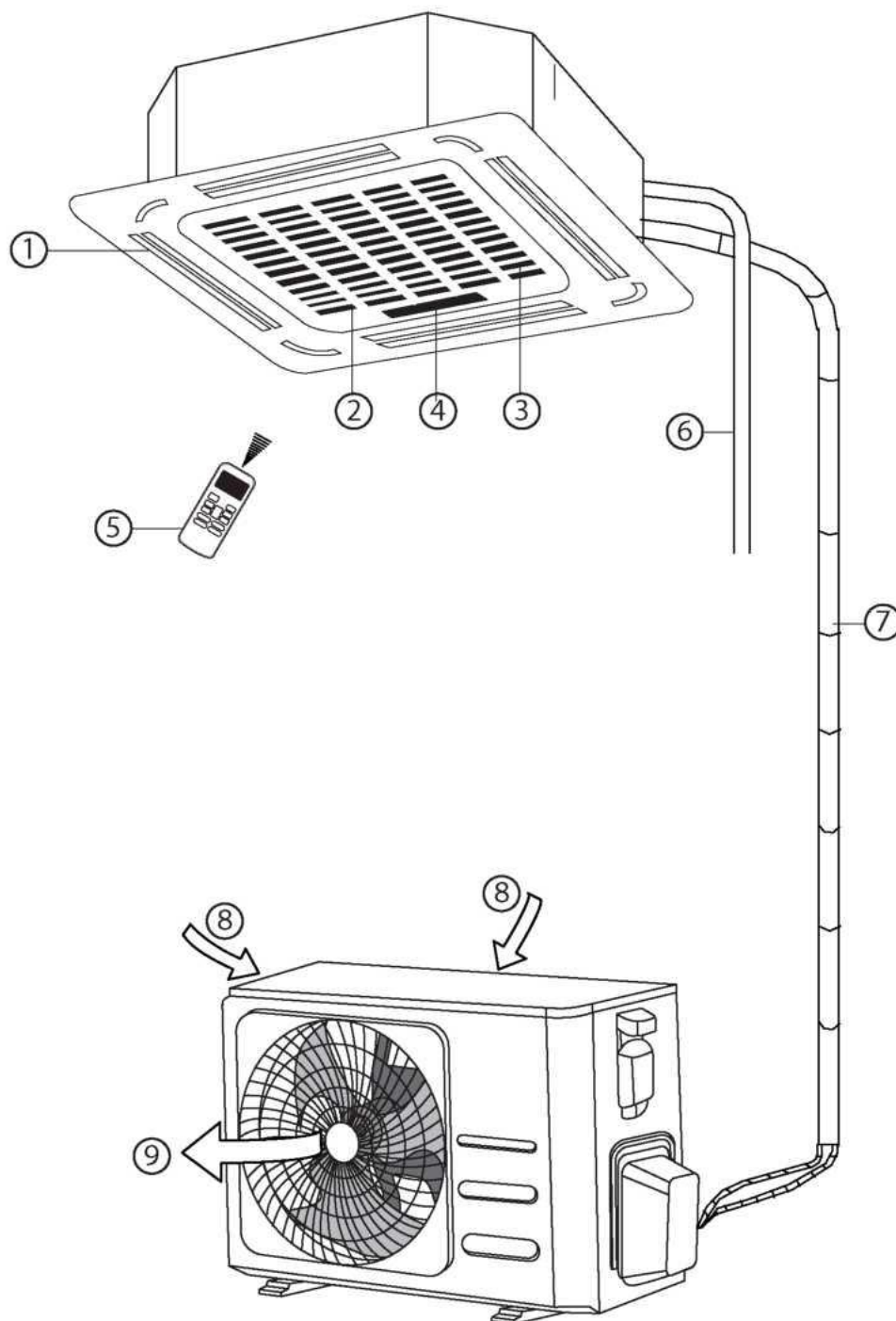
Effectuer un test

Résumé de l'installation

## Pièces de l'unité

**REMARQUE:** L'installation doit être effectuée conformément aux exigences des normes locales et nationales. L'installation peut être légèrement différente selon les régions.

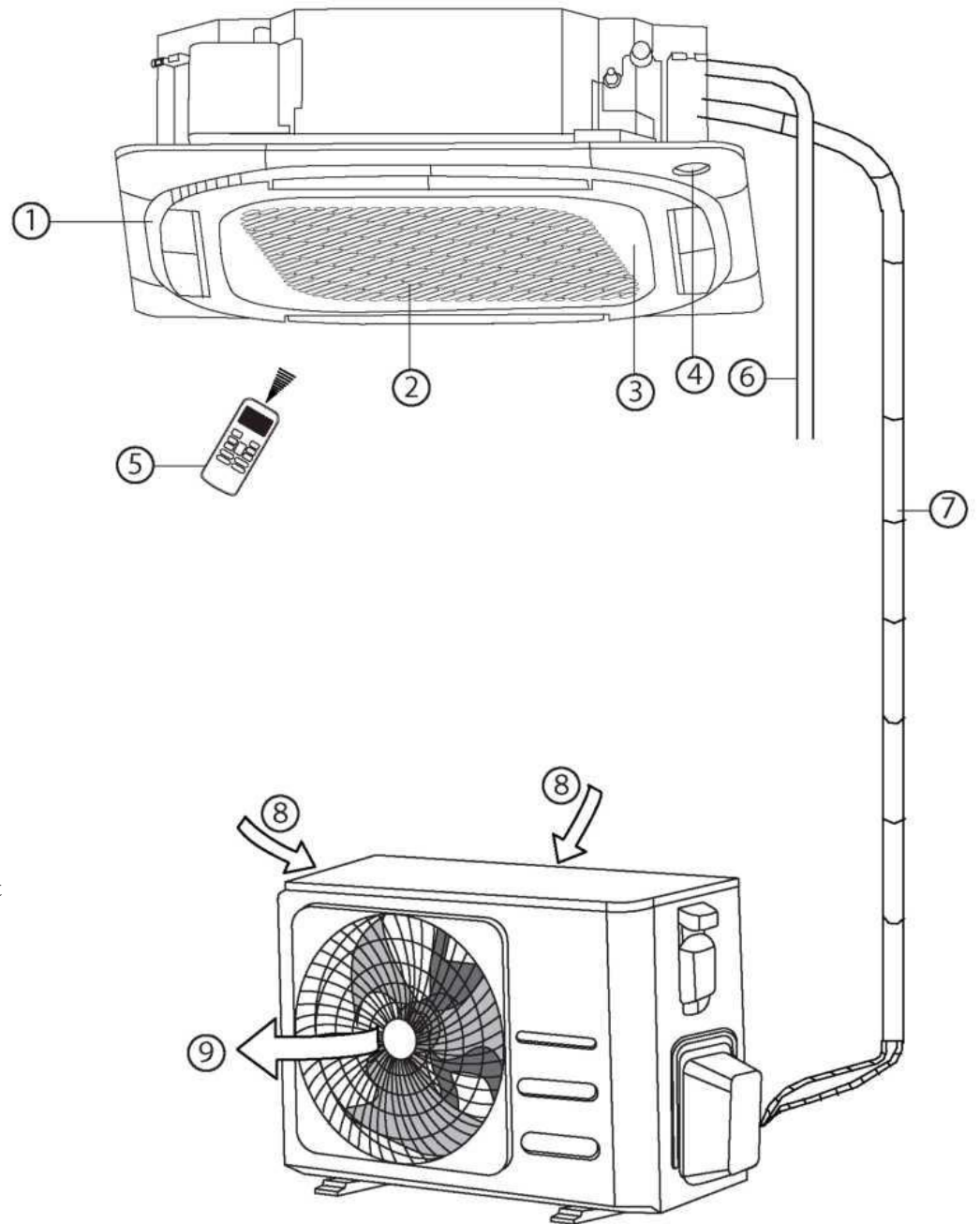
(A)



- ① Sortie d'air
- ② Entrée d'air
- ③ Grille frontale
- ④ Panneau d'affichage
- ⑤ Télécommande
- ⑥ Conduite de drainage

- ⑦ Conduite de raccordement
- ⑧ Entrée d'air
- ⑨ Sortie d'air

(B)



- ① Sortie d'air
- ② Entr ée d'air
- ③ Grille frontale
- ④ Panneau d'affichage
- ⑤ T él écommande
- ⑥ Conduite de drainage
  
- ⑦ Conduite de raccordement
- ⑧ Entr ée d'air
- ⑨ Sortie d'air

### REMARQUE SUR LES ILLUSTRATIONS

Les illustrations de ce manuel sont fournies à titre explicatif. La forme réelle de votre unité intérieure peut être légèrement différente. La forme réelle prévaut.

# Installation d'une unit éint érieure

## Instructions d'installation - Unit éint érieure

**REMARQUE:** L'installation des panneaux doit être effectuée une fois la conduite et le câblage terminés.

### Étape 1: Sélectionnez le lieu d'installation

Avant d'installer l'unit éint érieure, vous devez choisir un emplacement approprié. Les normes suivantes vous aideront à choisir un emplacement approprié pour l'unit é.

### Les emplacements d'installation appropriés répondent aux normes suivantes :

- Il y a suffisamment de place pour l'installation et l'entretien.
- Il y a suffisamment de place pour le raccordement de la conduite et du conduit de drainage.
- Le plafond est horizontal et sa structure peut supporter le poids de l'unit éint érieure.
- L'entrée et la sortie d'air ne sont pas obstruées.
- Le flux d'air peut remplir toute la pièce.
- Il n'y a pas de rayonnement direct des appareils de chauffage.

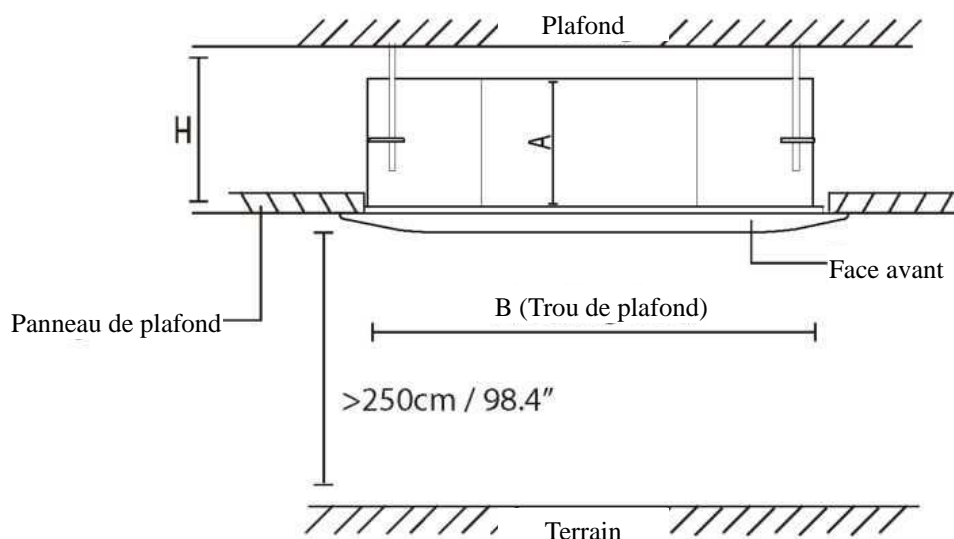
### **NE PAS** installer l'unit é dans les endroits suivants :

- ⊗ Zones de forage ou de fracturation du pétrole
- ⊗ Zones côtières à forte teneur en sel dans l'air
- ⊗ Les zones où il y a des gaz caustiques dans l'air, comme les sources chaudes
- ⊗ Les domaines qui connaissent des fluctuations de puissance, tels que les usines
- ⊗ Les espaces clos, tels que les cabinets
- ⊗ Les cuisines qui utilisent le gaz naturel
- ⊗ Zones à fortes ondes électromagnétiques
- ⊗ Zones de stockage de matières inflammables ou de gaz
- ⊗ Les pièces à forte humidité telles que les salles de bain ou les buanderies

### Distances recommandées entre l'unit éint érieure et le plafond

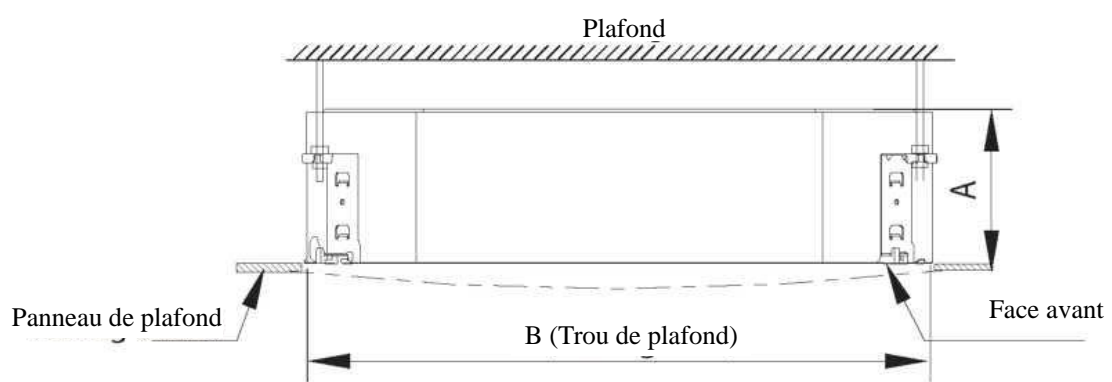
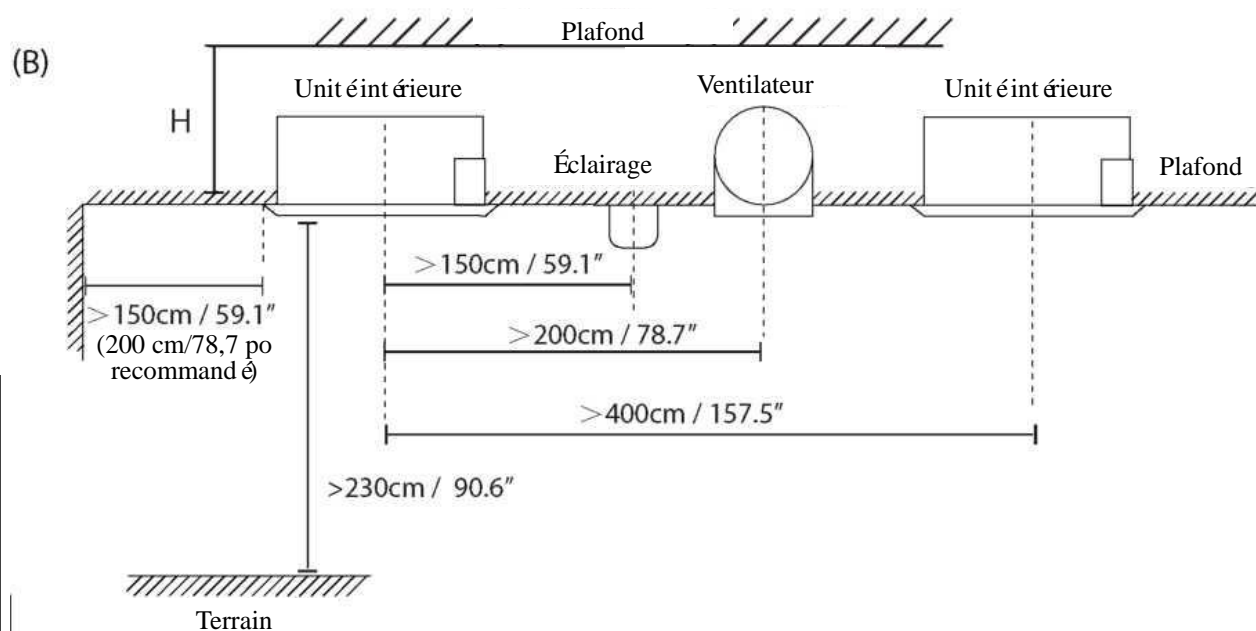
La distance entre l'unit éint érieure montée et le plafond int érieur doit répondre aux spécifications suivantes.

(A)



### Distance du plafond par rapport à la hauteur de l'unité éint érieure

TYPE	MODÈLE	Longueur de A (mm/pouce)	Longueur de H (mm/pouce)	Longueur de B (mm/pouce)
Modèles Classiques	24	245/9,6	> 275/10,8	880/34,5
	36	245/9,6	> 275/10,8	
	48	287/11,3	> 317/12,5	
Mod ès compacts	12-18	260/10,2	> 290/11,4	600/23,6



### Distance du plafond par rapport à la hauteur de l'unité éint érieure

MODÈLE	Longueur de A (mm/pouce)	Longueur de H (mm/pouce)	Longueur de B (mm/pouce)
18-24	205/8,03	230/9,06	900/35,4
36	245/9,65	271/10,7	
48	287/11,3	313/12,3	



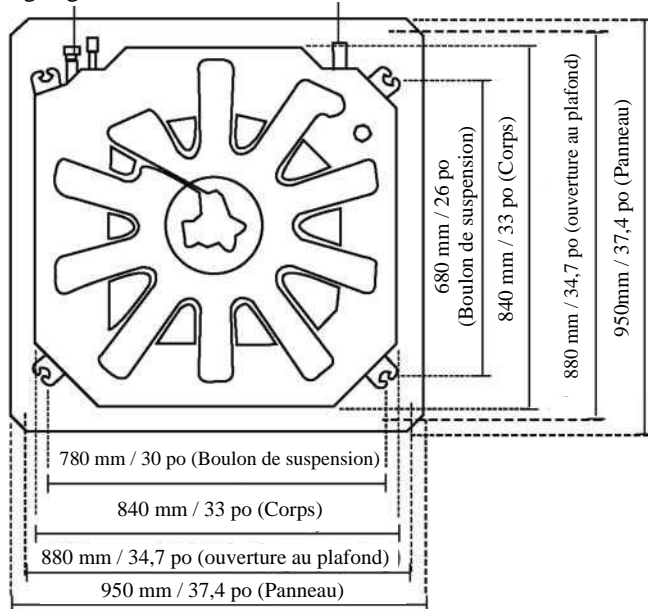
## Étape 2: Accrocher l'unité intérieure

- Utilisez le gabarit en papier fourni pour découper un trou rectangulaire dans le plafond, en laissant au moins 1 m (39 po) sur tous les côtés. La taille du trou doit être supérieure de 4 cm (1,6 po) à la taille de la bobine.

Veillez à marquer les zones où les trous pour les crochets de plafond seront percés.

(A)

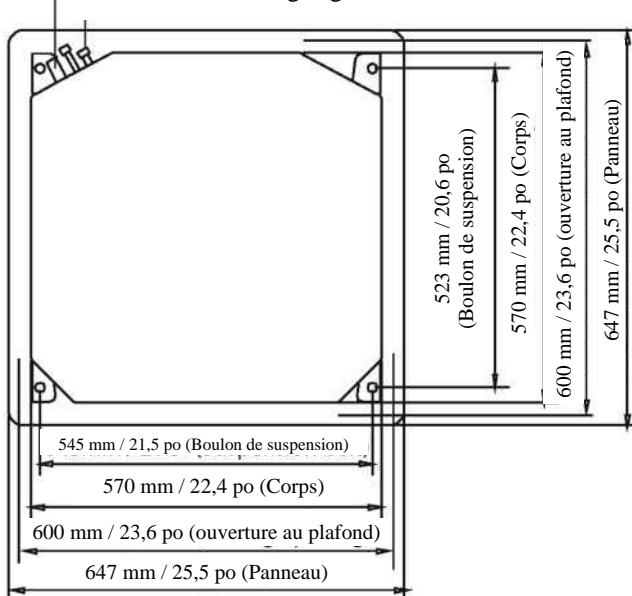
Côté conduite de frigorigère de Côté tuyau de vidange



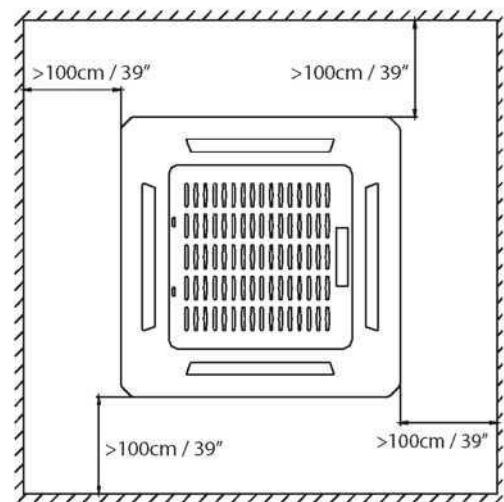
24-48K Modèles Classiques dimension du trou sur le faux-plafond

Côté tuyau de vidange

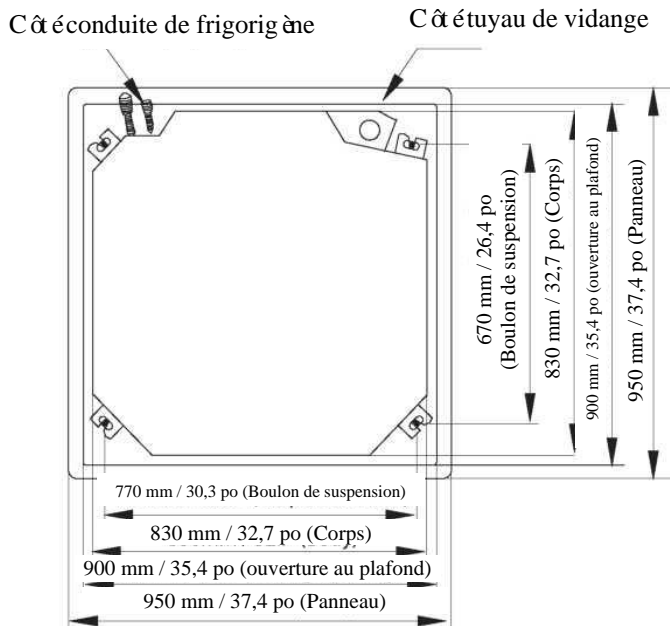
Côté conduite de frigorigère



Modèles Compacts dimension du trou sur le faux-plafond



(B)



### ATTENTION

Le corps de l'unité doit être parfaitement aligné avec le trou. Assurez-vous que l'unité et le trou sont de la même taille avant de continuer.

Installation d'une unité intérieure

2. (A)

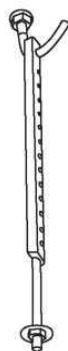
Percez 4 trous de 5 cm (2 po) de profondeur aux emplacements des crochets de plafond dans le plafond intérieur. Veillez à tenir la perceuse à un angle de 90° par rapport au plafond.

(B)

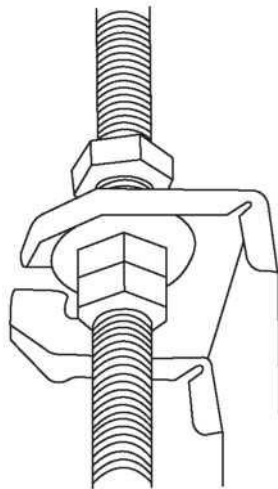
Percez 4 trous de 12 à 15,5 cm (4,7 à 6,1 po) de profondeur aux endroits où se trouvent les crochets du plafond intérieur. Veillez à tenir la perceuse à un angle de 90° par rapport au plafond.

3. À l'aide d'un marteau, insérez les crochets de plafond dans les trous pré-percés. Fixez le boulon à l'aide des rondelles et des écrous fournis.

4. Installez les quatre boulons de suspension.

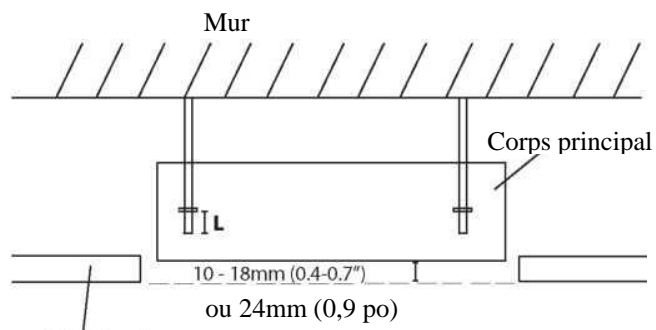


5. Montez l'unité intérieure. Vous aurez besoin de deux personnes pour le soulever et le fixer. Insérez les boulons de suspension dans les trous de suspension de l'unité. Fixez-les à l'aide des rondelles et des écrous fournis.



(A)

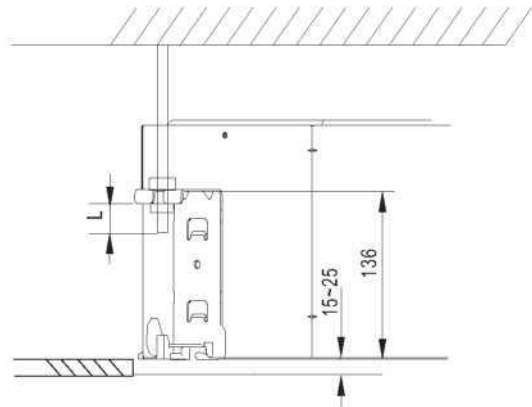
**REMARQUE:** Le bas de l'unité doit être 10-18 mm (0,4 à 0,7 po) (modèles classiques) ou 24 mm (0,9 po) (modèles compacts) plus haut que le plafond. En général, le L (indiqué dans la figure suivante) doit être la moitié de la longueur du boulon de suspension ou suffisamment long pour empêcher les écrous de se détacher.



Panneau de plafond

(B)

**REMARQUE:** Le fond de l'appareil doit être 10-25 mm (0,4 à 0,98 po) plus haut que le plafond. En général, le L (indiqué dans la figure suivante) doit être la moitié de la longueur du boulon de suspension ou suffisamment long pour empêcher les écrous de se détacher.

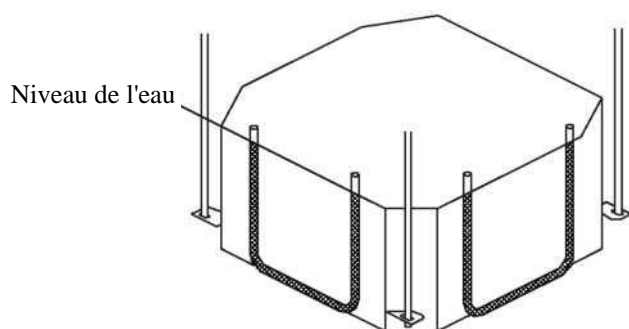


### ATTENTION

Assurez-vous que l'unité est complètement de niveau. Une installation incorrecte peut entraîner un refoulement de la conduite d'évacuation dans l'appareil ou une fuite d'eau.

**REMARQUE:** Assurez-vous que l'unité intérieure est de niveau. L'unité est équipée d'une pompe de vidange intégrée et d'un interrupteur à flotteur. Si l'unité est inclinée dans le sens inverse de l'écoulement du condensat (le côté du tuyau d'évacuation est relevé), l'interrupteur à flotteur peut mal fonctionner et provoquer une fuite d'eau.

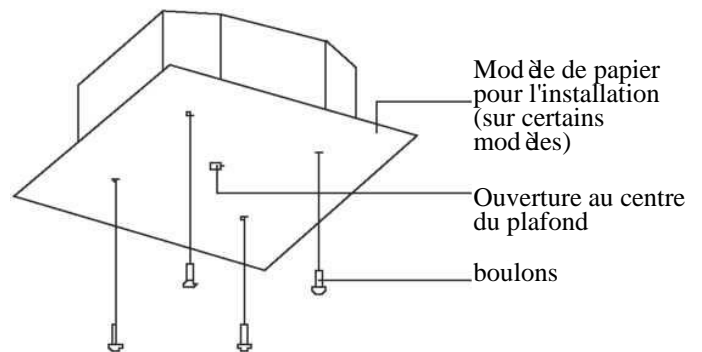
(pour certains modèles)



## REMARQUE POUR L'INSTALLATION D'UNE NOUVELLE MAISON

Lors de l'installation de l'appareil dans une nouvelle maison, les crochets de plafond peuvent être encastrés à l'avance. Veillez à ce que les crochets ne se détachent pas en raison du retrait du béton. Après avoir installé l'unité intérieure, fixez le gabarit de papier d'installation sur l'unité avec des boulons afin de déterminer à l'avance la dimension et la position de l'ouverture au plafond.

Suivez les instructions ci-dessus pour le reste de l'installation.



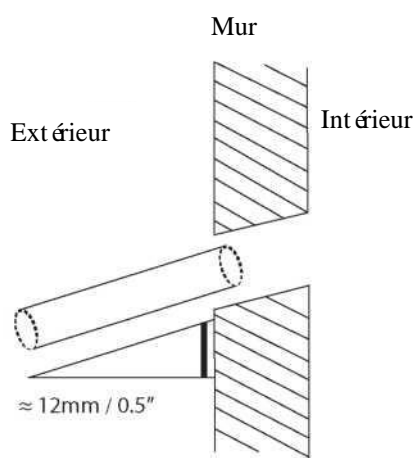
### Étape 3: Percer un trou dans le mur pour la conduite de raccordement

1. Déterminez l'emplacement du trou dans le mur en fonction de l'emplacement de l'unité extérieure.
2. À l'aide d'une carotteuse de 65 mm (2,56 po) ou de 90 mm (3,54 po) (selon les modèles), percez un trou dans le mur. Veillez à ce que le trou soit percé à un léger angle vers le bas, de sorte que l'extrémité extérieure du trou soit plus basse que l'extrémité intérieure d'environ 12 mm (0,5 po). Cela permettra d'assurer une bonne évacuation de l'eau.
3. Placez la manchette murale de protection dans le trou. Cela protège les bords du trou et aidera à sceller lorsque vous aurez terminé le processus d'installation.



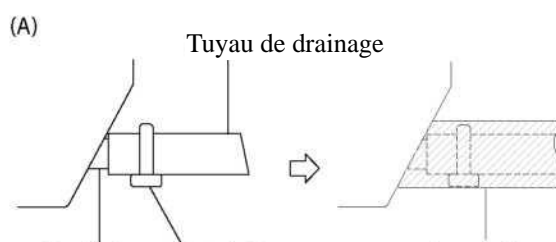
## ATTENTION

Lorsque vous percez le trou dans le mur, veillez à éviter les fils électriques, la plomberie et les autres éléments sensibles de la

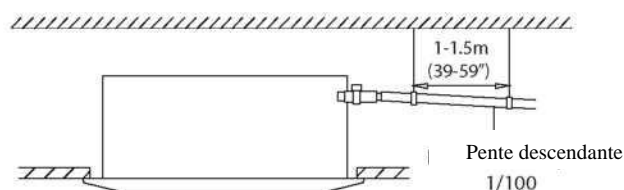


## Installation du tuyau d'évacuation à l'intérieur

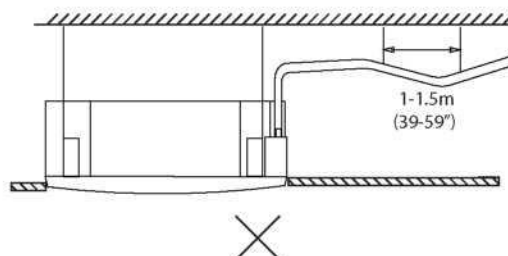
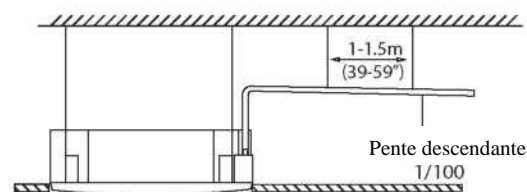
Installez le tuyau d'évacuation comme illustré dans la figure suivante.



Port de connexion des conduites de drainage



(B)



### Étape 4: Raccorder le tuyau de drainage

Le tuyau d'évacuation est utilisé pour évacuer l'eau de l'unité. Une installation incorrecte peut causer des dommages à l'appareil et aux biens.



## ATTENTION

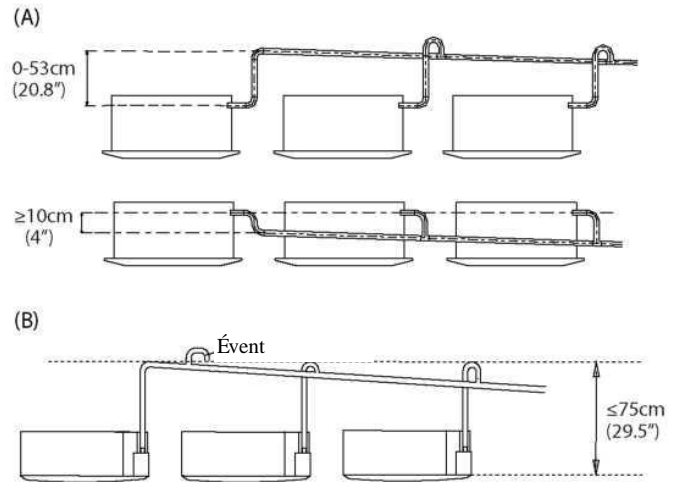
- Isolez toutes les conduites pour éviter la condensation, qui pourrait entraîner des dégâts d'eau.
- Si le tuyau d'évacuation est plié ou mal installé l'eau peut s'écouler et provoquer un dysfonctionnement de l'interrupteur de niveau d'eau.
- En mode CHAUD, l'unité extérieure évacue l'eau. Assurez-vous que le tuyau d'évacuation est placé dans un endroit approprié pour éviter les dégâts d'eau et le glissement.
- **Ne pas** tirer sur le tuyau d'évacuation avec force. Cela pourrait le déconnecter.

## REMARQUE SUR L'ACHAT DE CONDUITES

L'installation nécessite un tube en polyéthylène (diamètre extérieur = 2,5 cm ou 3,7 à 3,9 cm) (selon les modèles), qui peut être obtenu dans votre magasin de matériel ou chez votre revendeur.

## REMARQUE SUR L'INSTALLATION DES CONDUITES DE DRAINAGE

- Si vous utilisez un tuyau d'évacuation prolongé serrez le raccord intérieur avec un tube de protection supplémentaire pour l'empêcher de se desserrer.
- Le tuyau d'évacuation doit être incliné vers le bas avec une pente d'au moins 1/100 pour empêcher l'eau de retourner dans le climatiseur.
- Pour éviter que la conduite ne s'affaisse, espacez les fils suspendus tous les 1 à 1,5 m (39 à 59 po).
- Si la sortie du tuyau d'évacuation est plus haute que le joint de la pompe du corps, prévoyez une conduite de levage pour la sortie d'évacuation de l'unité intérieure. La conduite de levage ne doit pas être installée à plus de 75 cm (29,5 po) du plafond et la distance entre l'appareil et la conduite de levage doit être inférieure à 30 cm (11,8 po) (selon les modèles). Une installation incorrecte peut entraîner un retour d'eau dans l'appareil et une inondation.
- Pour éviter la formation de bulles d'air, maintenez le tuyau de drainage à niveau ou légèrement incliné ( $< 75 \text{ mm}/3 \text{ po}$ ) (certains modèles).



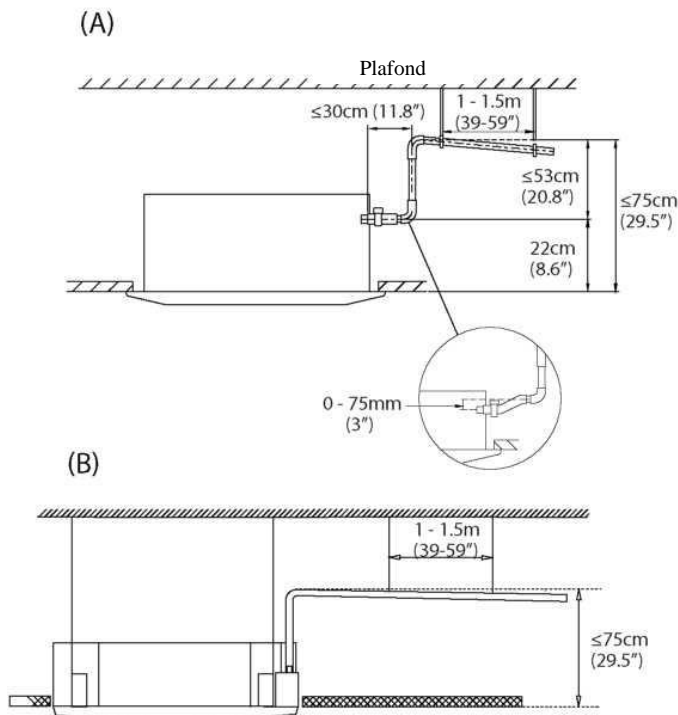
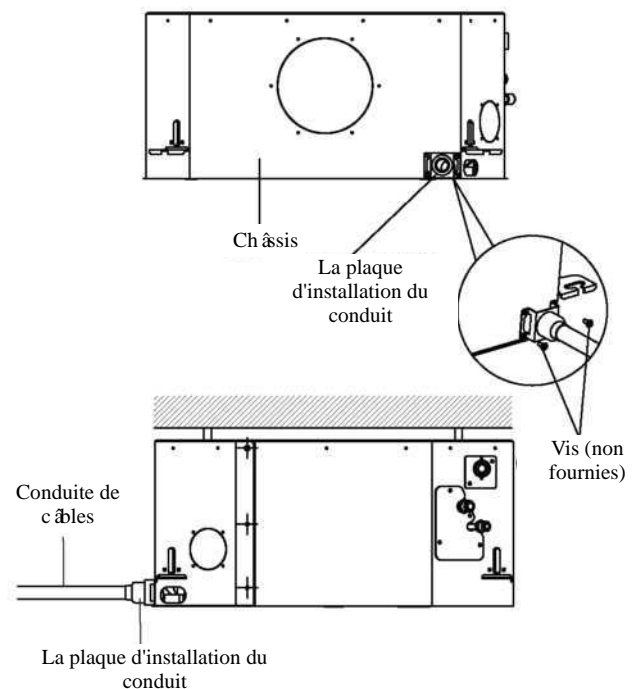
Faites passer le tuyau de drainage par le trou dans le mur. Assurez-vous que l'eau s'écoule vers un endroit sûr où elle ne causera pas de dégâts d'eau ou de risque de glissade.

**REMARQUE:** La sortie du tuyau de vidange doit être à au moins 5 cm (1,9 po) du sol. Si elle touche le sol, l'appareil risque de se bloquer et de mal fonctionner. Si vous déversez l'eau directement dans un égout, assurez-vous que le tuyau d'évacuation est équipé d'une conduite en U ou en S pour capter les odeurs qui pourraient autrement revenir dans la maison.

Installation d'une unité intérieure

Comment installer la plaque d'installation du conduit (si elle est fournie)

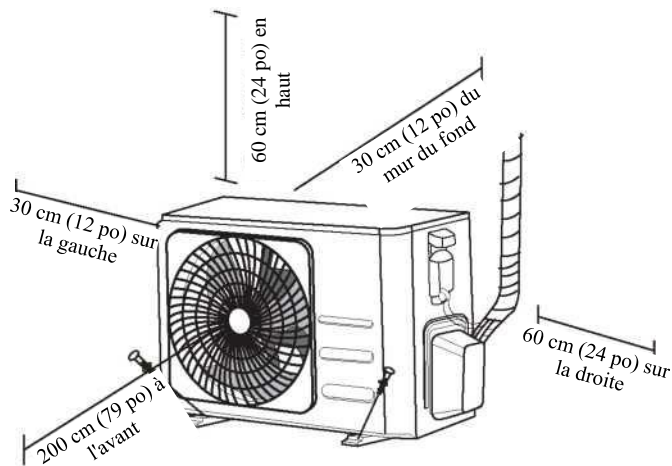
1. Fixez le connecteur de la gaine (pas l'alimentation) sur le trou de la plaque d'installation du conduit.
2. Fixez la plaque d'installation du conduit sur le châssis de l'unité



**REMARQUE:** Lorsque vous raccordez plusieurs conduites de drainage, installez les conduites comme illustré dans la figure suivante.

## Installation de l'unité extérieure

Installez l'unité en respectant les codes et réglementations locaux, il peut y avoir de légères différences entre les différentes régions.



### Instructions d'installation - Unité extérieure

#### Étape 1: Sélectionnez le lieu d'installation

Avant d'installer l'unité extérieure, vous devez choisir un emplacement approprié. Les normes suivantes vous aideront à choisir un emplacement approprié pour l'unité.

**Les emplacements d'installation appropriés répondent aux normes suivantes :**

- Respecte toutes les exigences en matière d'espace indiquées dans la section Exigences en matière d'espace d'installation ci-dessus.
- Bonne circulation de l'air et bonne ventilation
- Ferme et solide - l'emplacement peut supporter l'unité et ne vibrera pas
- Le bruit de l'unité ne dérangera pas les autres
- Protégé contre les périodes prolongées d'ensoleillement direct ou de pluie
- En cas de chute de neige, soulevez l'appareil au-dessus du socle pour éviter l'accumulation de glace et l'endommagement des bobines. Montez l'appareil suffisamment haut pour qu'il soit au-dessus de la moyenne des chutes de neige accumulées dans la région. La hauteur minimale doit être de 18 pouces

#### **NE PAS installer l'unité dans les endroits suivants :**

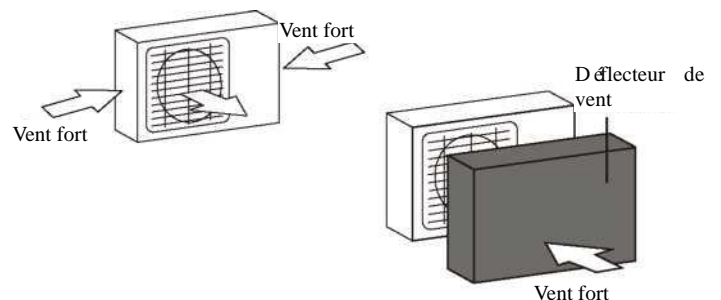
- Près d'un obstacle qui bloquera les entrées et les sorties d'air
- Près d'une rue publique, dans des endroits bondés ou lorsque le bruit de l'appareil dérange les autres
- Près d'animaux ou de plantes qui seront touchés par le rejet d'air chaud
- Près de toute source de gaz combustible
- Dans un endroit exposé à de grandes quantités de poussière
- Dans un endroit exposé à une quantité excessive d'air salé

### CONSIDÉRATIONS PARTICULIÈRES POUR LES CONDITIONS MÉTÉOROLOGIQUES EXTRÊMES

#### Si l'unité est exposée à un vent fort :

Installez l'appareil de manière à ce que le ventilateur de sortie d'air soit à un angle de 90° par rapport à la direction du vent. Si nécessaire, installez une barrière devant l'appareil pour le protéger des vents extrêmement forts.

Voir les figures ci-dessous.



#### Si l'unité est fréquemment exposée à de fortes pluies ou à de la neige :

Construisez un abri au-dessus de l'unité pour la protéger de la pluie ou de la neige. Veillez à ne pas obstruer la circulation de l'air autour de l'unité.

#### Si l'unité est fréquemment exposée à de l'air salé (bord de mer) :

Utilisez une unité extérieure spécialement conçue pour résister à la corrosion.

## Étape 2: Installez le joint de vidange (unité de pompe à chaleur uniquement)

Avant de boulonner l'unité extérieure en place, vous devez installer le joint de drainage au bas de l'unité

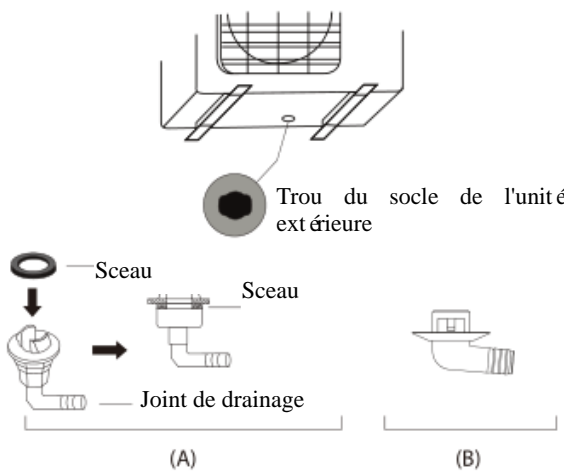
Remarque: il existe deux types de joints de vidange différents selon le type d'unité extérieure.

**Si le joint de drainage est muni d'un joint en caoutchouc** (voir Fig.A), procédez comme suit :

1. Installez le joint en caoutchouc sur l'extrémité du joint de drainage qui sera relié à l'unité extérieure.
2. Insérez le joint de drainage dans l'orifice du socle de l'unité
3. Faites pivoter le joint de drainage de 90° jusqu'à ce qu'il s'enclenche en position face à l'avant de l'unité
4. Raccordez une rallonge de tuyau de drainage (non fournie) au joint de drainage pour rediriger l'eau de l'appareil en mode chauffage.

**Si le joint de drainage n'est pas muni d'un joint en caoutchouc** (voir Fig. B), procédez comme suit :

1. Insérez le joint de drainage dans l'orifice du socle de l'unité. Le joint de drainage s'enclenche.
2. Raccordez une rallonge de tuyau de drainage (non fournie) au joint de drainage pour rediriger l'eau de l'appareil en mode chauffage.



## Étape 3: Ancrage de l'unité extérieure

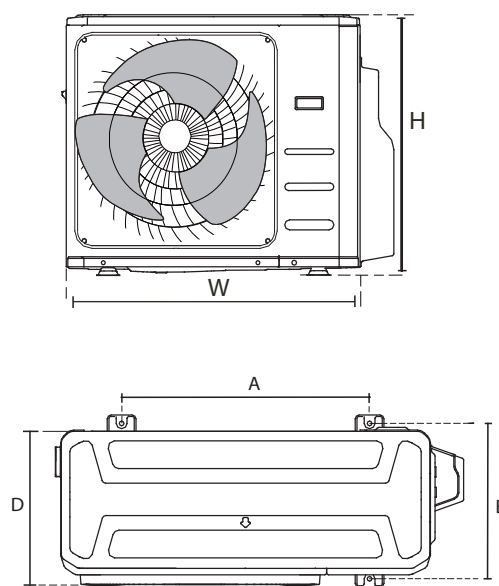
L'unité extérieure peut être ancrée au sol ou à un support mural à l'aide d'un boulon (M10). Préparez la base d'installation de l'unité selon les dimensions ci-dessous.

### DIMENSIONS DE MONTAGE DE L'UNITÉ

Vous trouverez ci-dessous une liste des différentes tailles d'unités extérieures et la distance entre leurs pieds de montage. Préparez la base d'installation de l'unité selon les dimensions ci-dessous.

Types d'unités extérieures et spécifications

### Unité extérieure de type fractionné



### ! DANS DES CONDITIONS CLIMATIQUES FROIDES

Dans les conditions climatiques froides, veillez à ce que le tuyau d'évacuation soit aussi vertical que possible pour assurer une évacuation rapide de l'eau. Si l'eau s'écoule trop lentement, elle peut geler dans le tuyau et inonder l'appareil.

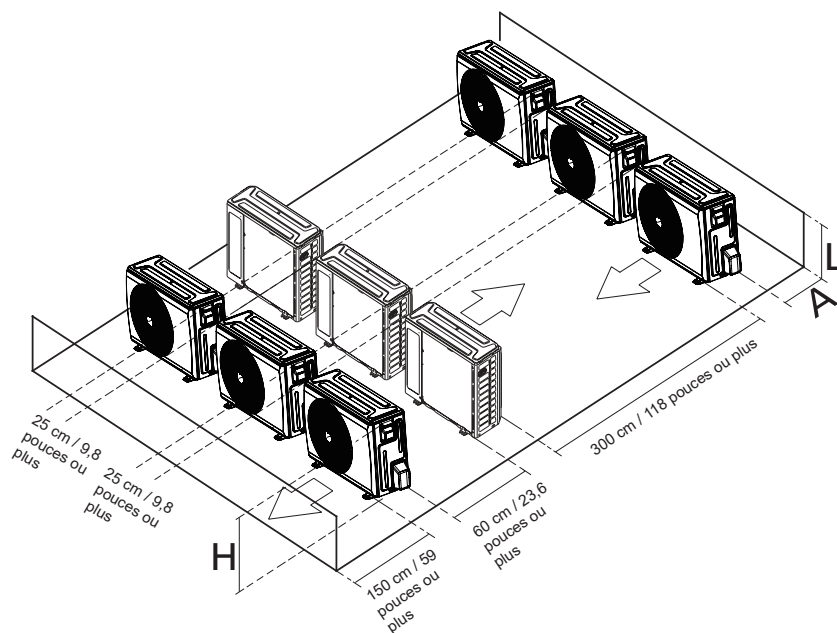
(Unité : mm/pouce)

Dimensions de l'unité extérieure L x H x P	Dimensions de montage	
	Distance A	Distance B
946x810x410 (37.24x31.9x16.14)	673 (26.5)	403 (15.87)
765x555x303 (30.1x21.8x11.9)	452 (17.8)	286 (11.3)
890x673x342 (35x26.5x13.46)	663 (26.1)	354 (13.94)
805x554x330 (31.7x21.8x12.9)	511 (20.1)	317 (12.5)
980x975x415 (38.58x38.39x16.34)	616 (24.25)	397 (15.6)

### Rangées d'installation en série

Les relations entre H, A et L sont les suivantes.

	L	A
$L \leq H$	$L \leq 1/2H$	25 cm / 9,8" pouces ou plus
	$1/2H < L \leq H$	30 cm / 11,8" pouces ou plus
$L > H$	Installation impossible	





## Raccordement des conduites de frigorigène

Lors du raccordement de la conduite de frigorigène, **ne pas** laisser entrer dans l'appareil des substances ou des gaz autres que le frigorigène spécifié. La présence d'autres gaz ou substances réduira la capacité de l'unité et peut provoquer une pression anormalement élevée dans le cycle de réfrigération. Cela peut provoquer une explosion et des blessures.

### Remarque sur la longueur de la conduite

Assurez-vous que la longueur de la conduite de réfrigérant, le nombre de coudes et la hauteur de chute entre les unités intérieure et extérieure répondent aux exigences indiquées dans le tableau suivant :

**Longueur et hauteur de chute maximales selon les modèles (unité en m/pied)**

Type de modèle	Capacité (Btu/h)	Longueur de la conduite	Hauteur maximale
Conversion de fréquence TYPE SPLIT	<15K	25/82	10/32,8
	≥15K - <24K	30/98,4	20/65,6
	≥24K - <36K	50/164	25/82
	≥36K - ≤60K	75/246	30/98,4
Autre type de fractionnement	12K	15/49	8/26
	18K-24K	25/82	15/49
	30K-36K	30/98,4	20/65,6
	42K-60K	50/164	30/98,4



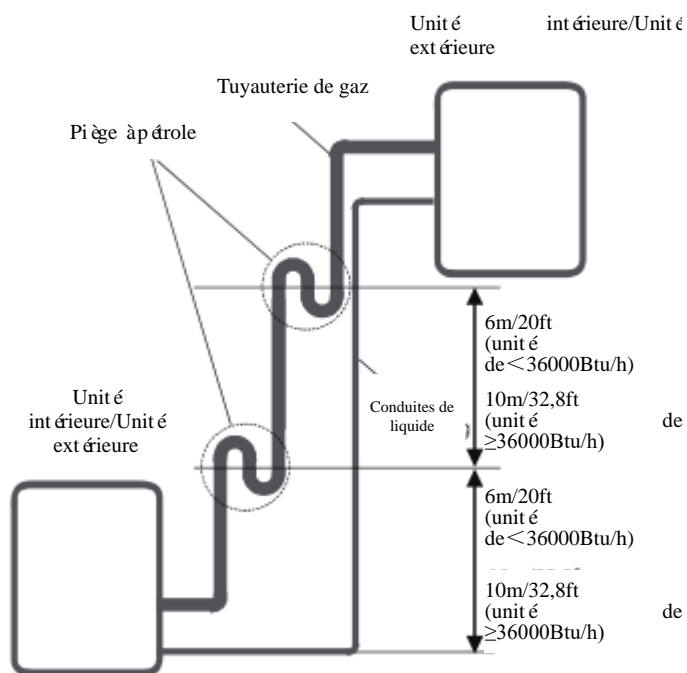
### ATTENTION

#### Séparateurs d'huile

Si l'huile retourne dans le compresseur de l'unité extérieure, cela peut provoquer une compression du liquide ou une détérioration du retour de l'huile. Des séparateurs d'huile dans la conduite de gaz montante peuvent empêcher cela.

Un piège à huile doit être installé tous les 6 m (20 pieds) de la colonne montante de la conduite d'aspiration verticale (unité de < 36000 Btu/h).

Un piège à huile doit être installé tous les 10 m (32,8ft) de la colonne montante de la conduite d'aspiration verticale (unité de ≥ 36000 Btu/h).



## Instructions de raccordement - Conduite du réfrigérant



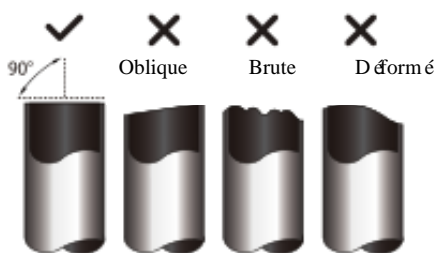
### ATTENTION

- La conduite de dérivation doit être installée horizontalement. Un angle supérieur à 10° peut entraîner un dysfonctionnement.
- **NE PAS** installer la conduite de raccordement avant que les unités intérieures et extérieures aient été installées.
- Isolez les conduites de gaz et de liquide pour éviter les fuites d'eau.

### Étape 1: Couper les tuyaux

Lorsque vous préparez des conduites de réfrigérant, prenez soin de les couper et de les évaser correctement. Cela garantira un fonctionnement efficace et réduira au minimum la nécessité d'un entretien futur.

1. Mesurez la distance entre les unités intérieures et extérieures.
2. À l'aide d'un coupe-conduits, coupez la conduite un peu plus longue que la distance mesurée.
3. Veillez à ce que la conduite soit coupée à un angle parfait de 90°.



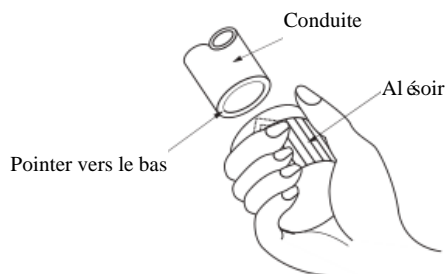
### NE PAS DÉFORMER LA CONDUITE LORS DE LA COUPE

Faites très attention à ne pas endommager, bosseler ou déformer la conduite pendant la coupe. Cela réduira considérablement l'efficacité de chauffage de l'appareil.

### Étape 2: Éliminez les bavures.

Les bavures peuvent nuire à l'étanchéité du raccord de la conduite de réfrigérant. Elles doivent être complètement éliminées.

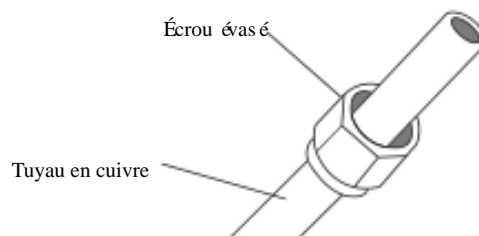
1. Maintenez la conduite à un angle descendant pour éviter que des bavures ne tombent dans le tuyau.
2. À l'aide d'un alésoir ou d'un outil d'ébavurage, enlevez toutes les bavures de la partie coupée de la conduite.



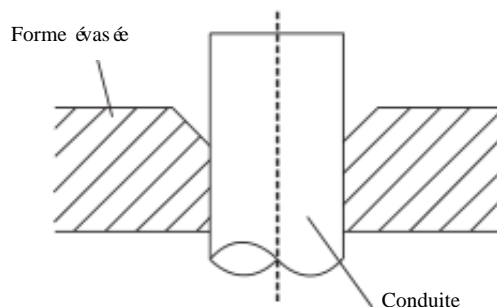
### Étape 3: Extrémités des conduites évasées

Un évasement approprié est essentiel pour obtenir une étanchéité parfaite.

1. Après avoir enlevé les bavures des conduites coupées, fermez les extrémités avec du ruban PVC pour éviter que des corps étrangers ne pénètrent dans la conduite.
2. Gainez la conduite avec un matériau isolant.
3. Placez des écrous de torche sur les deux extrémités de la conduite. Veillez à ce qu'ils soient orientés dans la bonne direction, car vous ne pouvez pas les mettre ou changer de direction après le brûlage à la torche.



4. Retirez le ruban PVC des extrémités de la conduite lorsque vous êtes prêt à effectuer des travaux de torchage.
5. Fixez la forme évasée sur l'extrémité de la conduite. L'extrémité de la conduite doit dépasser la forme évasée.



- Placez l'outil d'évasement sur la forme.
- Tournez la poignée de l'outil de torchage dans le sens des aiguilles d'une montre jusqu'à ce que la conduite soit complètement évasée. Évasez la conduite en fonction des dimensions.

#### EXTENSION DE LA CONDUITE AU-DELÀ DE LA FORME ÉVASÉE

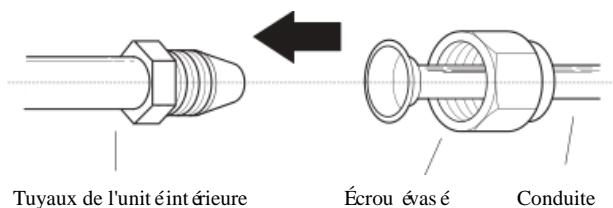
Jauge de conduite	Couple de serrage	Dimension de l'évasement (A) (Unité mm/pouce)		Forme évasée
		Min.	Max.	
Ø 6,35	18-20 N, m (183-204 kgf, cm)	8,4/0,33	8,7/0,34	
Ø 9,52	25-26 N, m (255-265 kgf, cm)	13,2/0,52	13,5/0,53	
Ø 12,7	35-36 N, m (357-367 kgf, cm)	16,2/0,64	16,5/0,65	
Ø 16	45-47 N, m (459-480 kgf, cm)	19,2/0,76	19,7/0,78	
Ø 19	65-67 N, m (663-683 kgf, cm)	23,2/0,91	23,7/0,93	
Ø 22	75-85 N, m (765-867 kgf, cm)	26,4/1,04	26,9/1,06	

- Retirez l'outil de torchage et la forme évasée, puis inspectez l'extrémité de la conduite pour détecter les fissures et même le torchage.

#### Étape 4: Raccorder les conduites

Raccordez les conduites en cuivre à l'unité intérieure d'abord, puis à l'unité extérieure. Vous devez d'abord raccorder la conduite à basse pression, puis la conduite à haute pression.

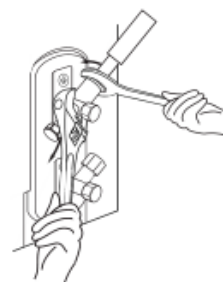
- Lorsque vous raccordez les écrous évasés, appliquez une fine couche d'huile de réfrigération sur les extrémités évasées des conduites.
- Alignez le centre des deux conduites que vous allez raccorder.



- Serrez l'écrou évasé le plus fort possible à la main.
- À l'aide d'une clé saisissez l'écrou sur le tube de l'unité

- Tout en saisissant l'écrou, utilisez une clé dynamométrique pour serrer l'écrou évasé selon les valeurs de couple indiquées dans le tableau ci-dessus.

**REMARQUE:** Utilisez une clé à fourche et une clé dynamométrique pour connecter ou déconnecter les conduites à l'unité



#### ⚠ ATTENTION

- Veillez à enrouler de l'isolant autour de la conduite. Un contact direct avec la conduite nue peut entraîner des brûlures ou des gelures.
- Veillez à ce que la conduite soit correctement raccordée. Un serrage excessif peut endommager l'embouchure de la cloche et un serrage insuffisant peut entraîner une fuite.

#### REMARQUE RELATIVE AU RAYON DE COURBURE MINIMAL

Pliez soigneusement le tube au milieu selon le schéma ci-dessous. **Ne pas** plier le tuyau à plus de 90° ou plus de 3 fois.

Plier le tuyau avec le pouce



rayon min. 10cm (3,9 po)

- Après avoir raccordé les conduites en cuivre à l'unité intérieure, enveloppez le câble d'alimentation, le câble de signalisation et les conduites avec du ruban adhésif.

**REMARQUE: NE PAS** entrelacer le câble de signal avec d'autres fils. Lorsque vous regroupez ces éléments ensemble, ne croisez pas le câble de signal avec d'autres câbles et ne l'entrelacez pas.

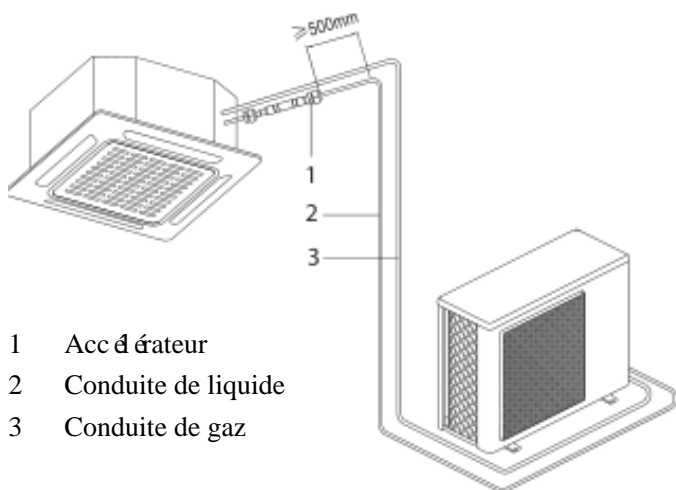
7. Faites passer ce tuyau à travers le mur et raccordez-le à l'unité extérieure.
8. Isolez toutes les conduites, y compris les vannes de l'unité extérieure.
9. Ouvrez les vannes d'arrêt de l'unité extérieure pour démarrer le flux du réfrigérant entre l'unité intérieure et l'unité extérieure.



## ATTENTION

Vérifiez qu'il n'y a pas de fuite de réfrigérant après avoir terminé les travaux d'installation. S'il y a une fuite de réfrigérant, ventilez immédiatement la zone et évacuez le système (voir la section Évacuation de l'air du présent manuel).

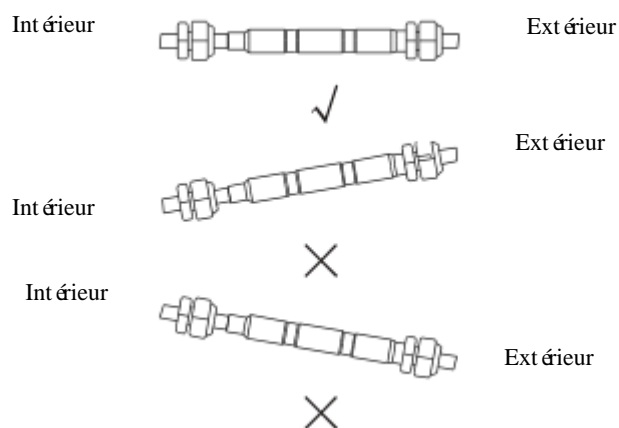
## Installation de l'accélérateur. (Certains modèles)



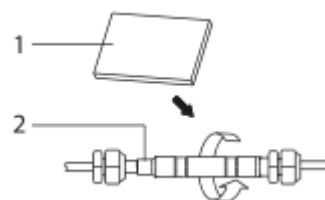
- 1 Accélérateur
- 2 Conduite de liquide
- 3 Conduite de gaz

## Précautions

- Pour garantir l'efficacité de l'accélérateur, veuillez le monter aussi horizontalement que possible.



- Enveloppez le caoutchouc anti-choc fourni à l'extérieur de l'accélérateur pour le débruit.



- 1 Caoutchouc antichoc
- 2 Accélérateur

## ⚠ AVANT D'EFFECTUER TOUT TRAVAIL ÉLECTRIQUE, LISEZ CES RÈGLEMENTS

1. Tout le câblage doit être conforme aux codes et règlements électriques locaux et nationaux et doit être installé par un électricien agréé.
2. Toutes les connexions électriques doivent être effectuées conformément au schéma de connexion électrique situé sur les panneaux des unités intérieures et extérieures.
3. Si l'alimentation électrique pose un grave problème de sécurité, arrêtez immédiatement le travail. Expliquez votre raisonnement au client et refusez d'installer l'appareil tant que le problème de sécurité n'est pas résolu.
4. La tension d'alimentation doit être comprise entre 90 et 110 % de la tension nominale. Une alimentation électrique insuffisante peut provoquer un dysfonctionnement, un choc électrique ou un incendie.
5. Si vous connectez l'alimentation à un câblage fixe, il faut installer un parafoudre et un interrupteur principal.
6. Si l'alimentation est connectée à un câblage fixe, un interrupteur ou un disjoncteur qui déconnecte tous les pôles et dont les contacts sont séparés d'au moins 1/8 po (3 mm) doit être incorporé au câblage fixe. Le technicien qualifié doit utiliser un disjoncteur ou un interrupteur approuvé.
7. Ne branchez l'appareil qu'à une prise de courant individuelle de dérivation. Ne connectez pas un autre appareil à cette prise.
8. Veillez à mettre correctement le climatiseur à la terre.
9. Chaque fil doit être fermement connecté. Un fil mal raccordé peut provoquer une surchauffe de la borne, ce qui peut entraîner un dysfonctionnement de l'appareil et un incendie éventuel.
10. Ne laissez pas les fils toucher ou reposer contre les tubes de réfrigérant, le compresseur ou toute pièce mobile de l'appareil.
11. Si l'appareil est équipé d'un chauffage électrique auxiliaire, celui-ci doit être installé à au moins 1 mètre (40 pouces) de tout matériau combustible.
12. Pour éviter tout risque de choc électrique, ne touchez jamais les composants électriques peu après la coupure de l'alimentation électrique. Après avoir coupé le courant, attendez toujours 10 minutes ou plus avant de toucher les composants électriques.

13. Veillez à ne pas croiser votre câblage électrique avec votre câblage de signalisation. Cela pourrait provoquer des distorsions et des interférences.
14. L'appareil doit être connecté à la prise principale. Normalement, l'alimentation électrique doit avoir une impédance de 32 ohms.
15. Aucun autre équipement ne doit être connecté au même circuit d'alimentation.
16. Branchez les fils extérieurs avant de brancher les fils intérieurs.



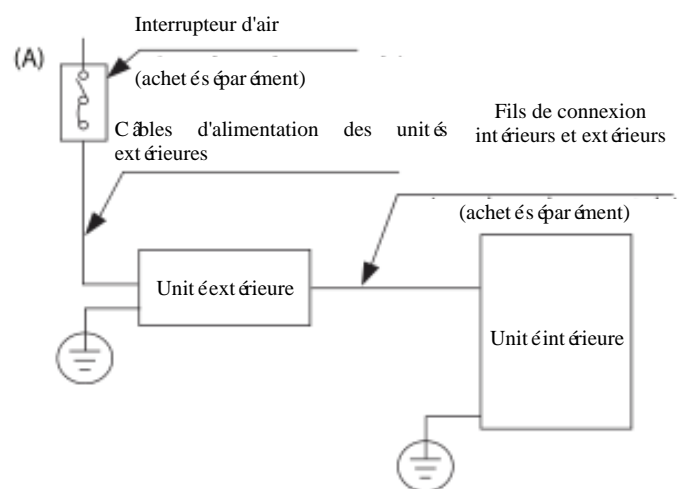
### AVERTISSEMENT

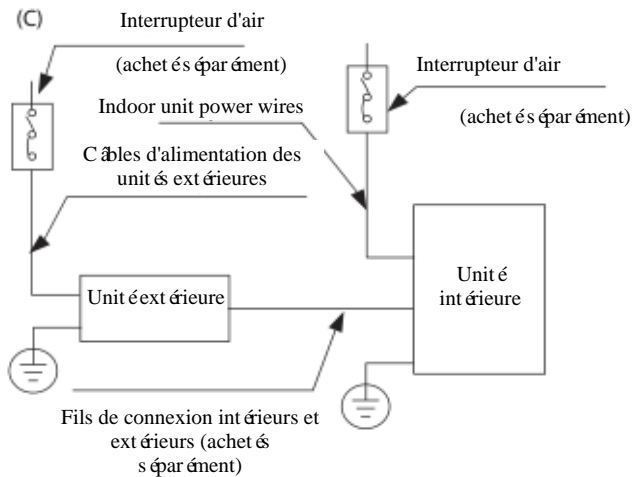
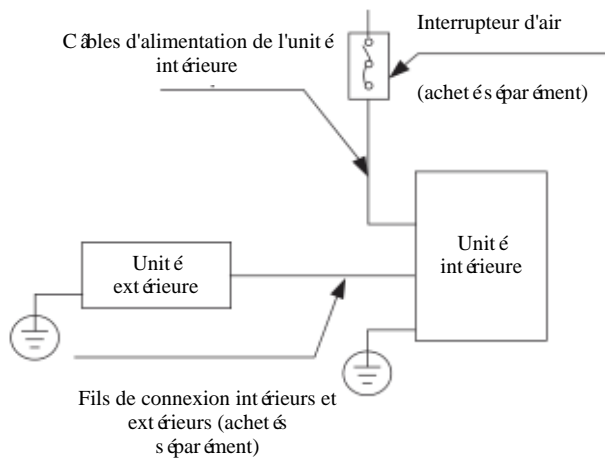
**AVANT D'EFFECTUER TOUT TRAVAIL ÉLECTRIQUE OU DE CÂBLAGE, COUPEZ L'ALIMENTATION PRINCIPALE DU SYSTÈME.**

### REMARQUE RELATIVE À L'INTERRUPTEUR D'AIR

Lorsque le courant maximum du climatiseur est supérieur à 16A, un interrupteur d'air ou un interrupteur de protection contre les fuites avec dispositif de protection doit être utilisé (acheté séparément).

Lorsque le courant maximum du climatiseur est inférieur à 16A, le cordon d'alimentation du climatiseur doit être équipé d'une fiche (acheté séparément).





## Câblage de l'unité extérieure



### AVERTISSEMENT

Avant d'effectuer tout travail électrique ou de câblage, coupez l'alimentation principale du système.

1. Préparez le câble pour le branchement
  - a. Vous devez d'abord choisir la bonne taille de câble. Veuillez à utiliser des câbles H07RN-F.

### Section minimale des câbles d'alimentation et de signaux (pour référence)

Courant nominal de l'appareil (A)	Surface nominale en coupe transversale (mm <sup>2</sup> )
> 3 et ≤ 6	0,75
> 6 et ≤ 10	1
> 10 et ≤ 16	1,5
> 16 et ≤ 25	2,5
> 25 et ≤ 32	4
> 32 et ≤ 40	6

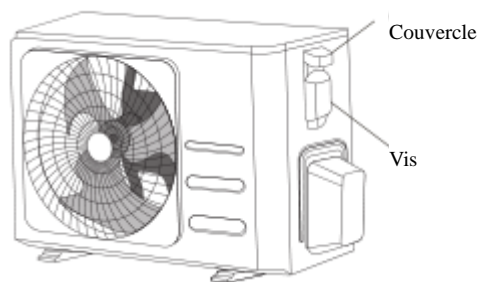
### CHOISIR LA BONNE TAILLE DE CÂBLE

La taille du câble d'alimentation électrique, du câble de signal, du fusible et de l'interrupteur nécessaires est déterminé par le courant maximum de l'appareil. Le courant maximum est indiqué sur la plaque signalétique située sur le panneau latéral de l'appareil. Reportez-vous à cette plaque pour choisir le bon câble, fusible ou interrupteur.

- b. À l'aide de pinces à dénuder, dénudez la gaine en caoutchouc des deux extrémités du câble de signal pour faire apparaître environ 15 cm (5,9 po) de fil.
- c. Dénudez l'isolation des extrémités.
- d. À l'aide d'une pince à sertir les fils, sertissez les cosses en U sur les extrémités.

**REMARQUE:** Lors du raccordement des fils, suivez scrupuleusement le schéma de câblage qui se trouve à l'intérieur du couvercle du boîtier électrique.

- Retirez le couvercle du boîtier électrique de l'unité extérieure. S'il n'y a pas de couvercle sur l'unité extérieure, retirez les boulons du tableau de maintenance et enlevez le tableau de protection.



- Raccordez les cosses en U aux bornes. Faites correspondre les couleurs et les étiquettes des fils avec celles du bornier. Vissez fermement la cosse en U de chaque fil à sa borne correspondante.
- Fixez le câble à l'aide du serre-câble.
- Isolez les fils non utilisés avec du ruban électrique. Tenez-les éloignés de toute pièce électrique ou métallique.
- Réinstallez le couvercle du boîtier de commande électrique.

### Câblage de l'unité intérieure

- Préparez le câble pour le branchement
  - À l'aide de pinces à dénuder, dénudez la gaine en caoutchouc des deux extrémités du câble de signal pour faire apparaître environ 15 cm (5,9 po) de fil.
  - Dénudez l'isolation des extrémités des fils.
  - À l'aide d'une pince à sertir, sertissez les cosses en U aux extrémités des fils.
- Ouvrez le panneau avant de l'unité intérieure. À l'aide d'un tournevis, retirez le couvercle du boîtier de commande électrique de votre unité intérieure.
- Faites passer le câble d'alimentation et le câble de signal par la sortie de fil.
- Raccordez les cosses en U aux bornes. Faites correspondre les couleurs et les étiquettes des fils avec celles du bornier. Vissez fermement la cosse en U de chaque fil à sa borne correspondante. Reportez-vous au numéro de série et au schéma de câblage situés sur le couvercle du boîtier de commande électrique.

### Modèles super minces

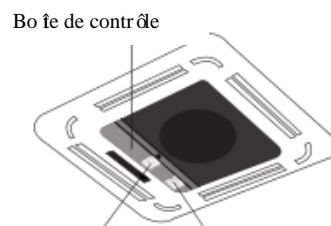
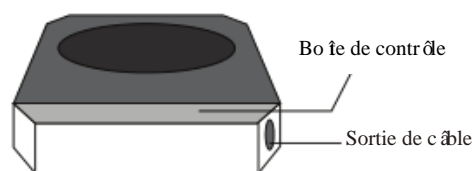
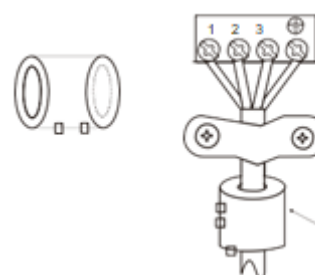


Schéma de câblage

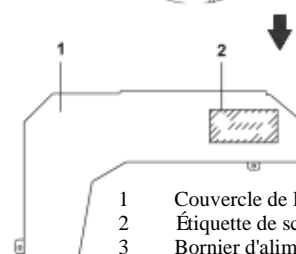
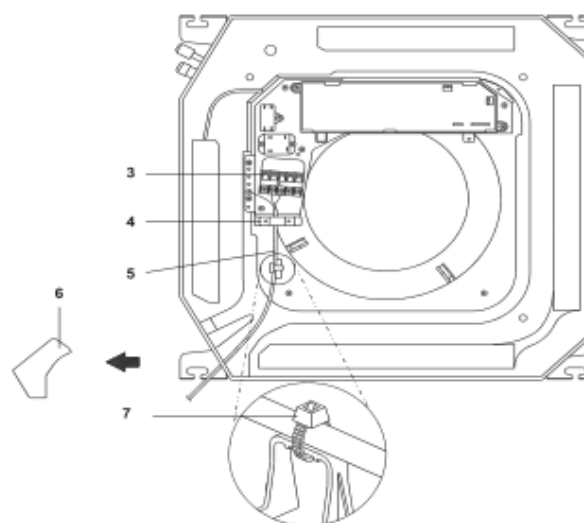
Schéma de connexion

### Anneau magnétique (si fourni et emballé avec les accessoires)



Passer la courroie dans le trou de l'anneau magnétique pour la fixer sur le câble

### Modèles compacts



- Couvercle de la boîte de contrôle
- Étiquette de schéma de câblage
- Bornier d'alimentation électrique
- Collier de serrage pour le câblage
- Câblage entre les unités
- Couverture en plastique
- Collier de serrage (fourniture de champ)



## ATTENTION

- Lors du branchement des fils, veuillez suivre scrupuleusement le schéma de câblage.
  - Le circuit de réfrigérant peut devenir très chaud. Tenez le câble d'interconnexion éloigné du tube de cuivre.
5. Fixez le câble à l'aide du serre-câble. Le câble ne doit pas être desserré ni tiré sur les cosses en U.
  6. Remettez le couvercle du boîtier électrique en place.

### Spécifications de puissance (non applicable pour l'Amérique du Nord)

**REMARQUE:** le disjoncteur/fusible de type chauffage électrique d'appoint doit ajouter plus de 10 A.

#### Spécifications de l'alimentation électrique intérieure

MODÈLE (Btu/h)		≤18K	19K-24K	25K-36K	37K-48K	49K-60K
ALIMENTATION	PHASE	1 Phase	1 Phase	1 Phase	1 Phase	1 Phase
	VOLT	208-240V	208-240V	208-240V	208-240V	208-240V
DISJONCTEUR/FUSIBLE (A)		25/20	32/25	50/40	70/55	70/60

MODÈLE (Btu/h)		≤36K	37K-60K	≤36K	37K-60K
ALIMENTATION	PHASE	3 Phase	3 Phase	3 Phase	3 Phase
	VOLT	380-420V	380-420V	208-240V	208-240V
DISJONCTEUR/FUSIBLE(A)		25/20	32/25	32/25	45/35

#### Spécifications de l'alimentation électrique extérieure

MODÈLE (Btu/h)		≤18K	19K-24K	25K-36K	37K-48K	49K-60K
ALIMENTATION	PHASE	1 Phase	1 Phase	1 Phase	1 Phase	1 Phase
	VOLT	208-240V	208-240V	208-240V	208-240V	208-240V
DISJONCTEUR/FUSIBLE (A)		25/20	32/25	50/40	70/55	70/60

MODÈLE (Btu/h)		≤36K	37K-60K	≤36K	37K-60K
ALIMENTATION	PHASE	3 Phase	3 Phase	3 Phase	3 Phase
	VOLT	380-420V	380-420V	208-240V	208-240V
DISJONCTEUR/FUSIBLE(A)		25/20	32/25	32/25	45/35



### Spécifications de l'alimentation indépendante

MODÈLE (Btu/h)		≤18K	19K~24K	25K~36K	37K~48K	49K~60K
ALIMENTATION (à l'intérieur)	PHASE	1 Phase	1 Phase	1 Phase	1 Phase	1 Phase
	VOLT	208-240V	208-240V	208-240V	208-240V	208-240V
DISJONCTEUR/FUSIBLE (A)		15/10	15/10	15/10	15/10	15/10
ALIMENTATION (en extérieur)	PHASE	1 Phase	1 Phase	1 Phase	1 Phase	1 Phase
	VOLT	208-240V	208-240V	208-240V	208-240V	208-240V
DISJONCTEUR/FUSIBLE (A)		25/20	32/25	50/40	70/55	70/60

MODÈLE (Btu/h)		≤36K	37K~60K	≤36K	37K~60K
ALIMENTATION (à l'intérieur)	PHASE	1 Phase	1 Phase	1 Phase	1 Phase
	VOLT	208-240V	208-240V	208-240V	208-240V
DISJONCTEUR/FUSIBLE(A)		15/10	15/10	15/10	15/10
ALIMENTATION (en extérieur)	PHASE	3 Phase	3 Phase	3 Phase	3 Phase
	VOLT	380-420V	380-420V	208-240V	208-240V
DISJONCTEUR/FUSIBLE(A)		25/20	32/25	32/25	45/35

# Évacuation de l'air

## Préparations et précautions

L'air et les corps étrangers dans le circuit de réfrigération peuvent provoquer des augmentations anormales de pression, ce qui peut endommager le climatiseur, réduire son efficacité et causer des blessures. Utilisez une pompe à vide et un manomètre à collecteur pour évacuer le circuit de réfrigérant, en éliminant du système tout gaz non condensable et toute humidité.

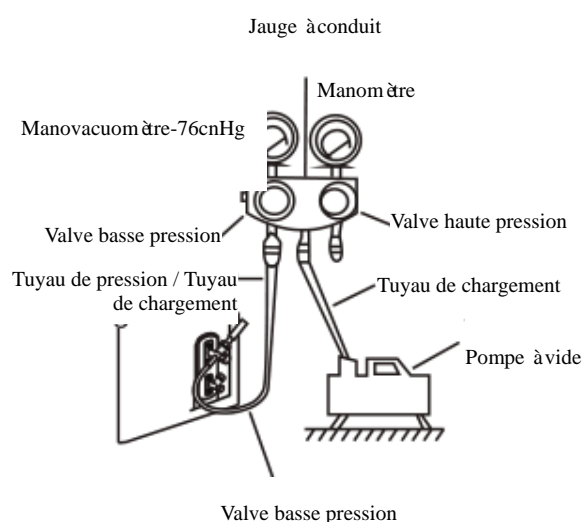
L'évacuation doit être effectuée lors de l'installation initiale et lorsque l'unité est déplacée.

## AVANT D'EFFECTUER L'ÉVACUATION

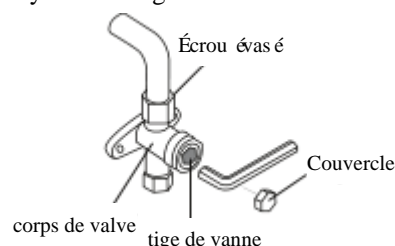
- ☑ Vérifiez que les conduites de raccordement entre les unités intérieures et extérieures sont correctement raccordées.
- ☑ Vérifiez que tout le câblage est correctement branché.

## Instructions d'évacuation

1. Raccordez le tuyau de charge du manomètre du collecteur à l'orifice de service de la vanne basse pression de l'unité extérieure.
2. Raccordez un autre tuyau de charge du manomètre du collecteur à la pompe à vide.
3. Ouvrez le côté basse pression du manomètre du collecteur. Gardez le côté haute pression fermé.
4. Mettez la pompe à vide en marche pour évacuer le système.
5. Faites le vide pendant au moins 15 minutes, ou jusqu'à ce que le Compound Meter indique  $-76\text{cmHg}$  ( $-10^5\text{Pa}$ ).



6. Fermez le côté basse pression de la jauge du collecteur et arrêtez la pompe à vide.
7. Attendez 5 minutes, puis vérifiez qu'il n'y a pas eu de changement dans la pression du système.
8. S'il y a un changement de pression du système, reportez-vous à la section Vérification des fuites de gaz pour savoir comment vérifier l'absence de fuites. S'il n'y a pas de changement de pression du système, dévissez le couvercle.
9. de la soupape à garniture (soupape haute pression). Insérez une clé hexagonale dans la vanne à garniture (soupape haute pression) et ouvrez la vanne en tournant la clé d'un quart de tour dans le sens inverse des aiguilles d'une montre. Écoutez le gaz sortir du système, puis fermez la soupape après 5 secondes.
10. Surveillez le manomètre pendant une minute pour vous assurer qu'il n'y a pas de changement de pression. Le manomètre doit indiquer une pression légèrement supérieure à la pression atmosphérique.
11. Retirez le tuyau de charge de l'orifice de service.



12. À l'aide d'une clé hexagonale, ouvrez complètement les vannes haute et basse pression.
13. Serrez à la main les couvercles des trois soupapes (orifice de service, haute pression, basse pression). Vous pouvez le resserrer davantage à l'aide d'une clé dynamométrique si nécessaire.

## ! OUVREZ DOUCEMENT LES TIGES DES VALVES

Pour ouvrir les tiges de la vanne, tournez la clé hexagonale jusqu'à ce qu'elle heurte le bouchon. N'essayez pas de forcer la vanne à s'ouvrir davantage.

## Note relative à l'ajout de réfrigérant

Certains systèmes nécessitent une charge supplémentaire en fonction de la longueur du tuyau. La longueur standard du tuyau varie en fonction de la réglementation locale. Le réfrigérant doit être chargé à partir du port de service situé sur la vanne basse pression de l'unité extérieure. Le réfrigérant supplémentaire à charger peut être calculé à l'aide de la formule suivante :

### Diamètre côté liquide

	ø6,35(1/4")	ø9,52(3/8")	ø12,7(1/2")
<b>R32 :</b>	(Longueur totale du tuyau - longueur standard du tuyau) x 12g (0,13oz) / m(ft)	(Longueur totale du tuyau - longueur standard du tuyau) x 24g (0,26oz) / m (pd)	(Longueur totale du tuyau - longueur standard du tuyau) x 40g (0,42oz) / m (pd)



**ATTENTION** NE PAS mélanger les types de réfrigérants.

# Installation des panneaux



## ATTENTION

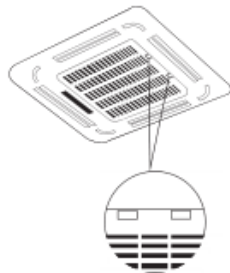
**NE PAS** placer le panneau face vers le bas sur le sol, contre un mur ou sur des surfaces inégales.

(A)

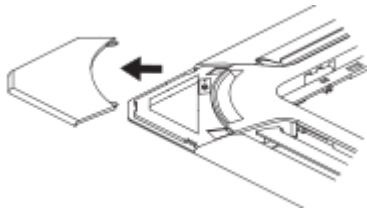
### Modèles super minces

#### Étape 1: Retirez la grille de protection frontale.

1. Poussez les deux languettes vers le milieu simultanément pour déverrouiller le crochet de la grille.
2. Tenez la grille à un angle de 45°, soulevez-la légèrement et détachez-la du corps principal.



#### Étape 2: Retirez les couvercles d'installation aux quatre coins en les faisant glisser vers l'extérieur.

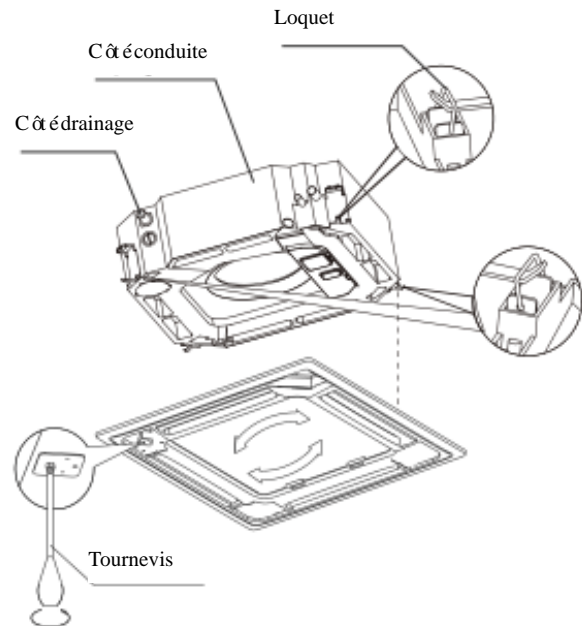


#### Étape 3: Installez le panneau

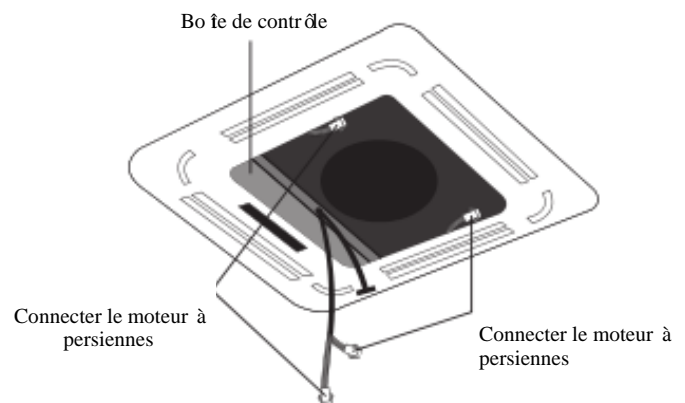
Alignez le panneau avant sur le corps principal, en tenant compte de la position des conduites et des côtés de drainage. Accrochez les quatre loquets du panneau décoratif aux crochets de l'unité intérieure. Serrez les vis des crochets du panneau de manière égale aux quatre coins.

**Remarque:** serrez les vis jusqu'à ce que l'épaisseur de l'éponge entre le corps principal et le panneau se réduise à 4-6mm (0,2-0,3 po). Le bord du panneau doit être bien en contact avec le plafond.

Ajustez le panneau en le tournant dans le sens de la flèche de manière à ce que l'ouverture du plafond soit entièrement recouverte.

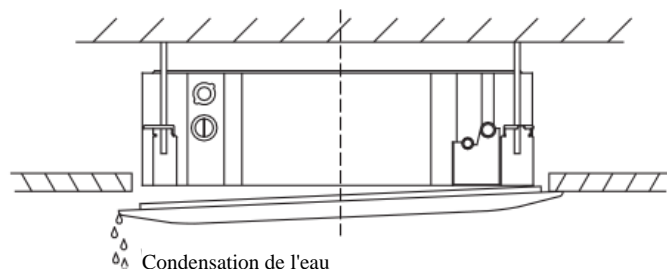


1. Connectez les deux connecteurs du moteur des persiennes aux fils correspondants dans le boîtier de commande.



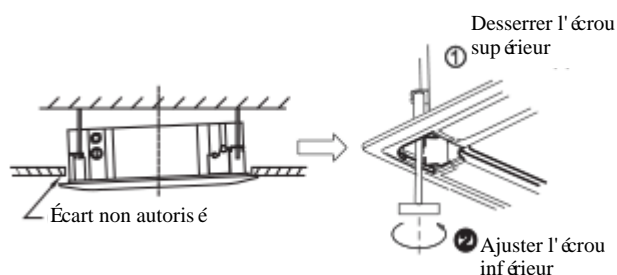
2. Retirez les butées de mousse de l'intérieur du ventilateur.
3. Fixez le côté de la grille avant au panneau.
4. Raccordez le câble du panneau d'affichage au fil correspondant du corps principal.
5. Fermez la grille frontale.
6. Fixez les couvercles d'installation aux quatre coins en les poussant vers l'intérieur.

**REMARQUE:** Si la hauteur de l'unité intérieure doit être ajustée, vous pouvez le faire par les ouvertures aux quatre coins du panneau. Assurez-vous que le câblage interne et le tuyau d'évacuation ne sont pas affectés par ce réglage.



### ATTENTION

Le fait de ne pas serrer les vis peut provoquer des fuites d'eau.



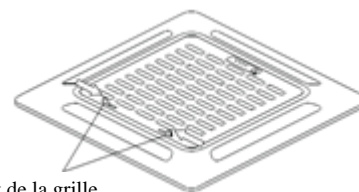
### ATTENTION

Si l'appareil n'est pas accroché correctement et qu'il y a un écart, il faut ajuster la hauteur de l'appareil pour assurer son bon fonctionnement. La hauteur de l'appareil peut être ajustée en desserrant l'écrou supérieur et en ajustant l'écrou inférieur.

## Modèles compacts

### Étape 1: Retirez la grille de protection frontale.

1. Poussez les deux languettes vers le milieu simultanément pour déverrouiller le crochet de la grille.



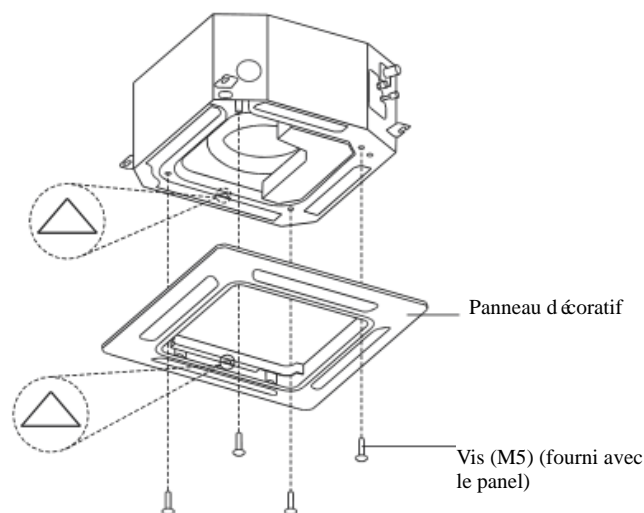
Crochet de la grille

2. Tenez la grille à un angle de 45°, soulevez-la légèrement et détachez-la du corps principal.

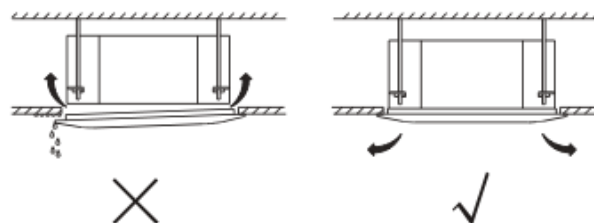
### Étape 2: Installer le panneau

Alignez l'indication « $\Delta$ » sur le panneau de décoration sur l'indication « $\Delta$ » sur l'unité.

Fixez le panneau de décoration à l'appareil à l'aide des vis fournies, comme indiqué dans la figure ci-dessous.



Après avoir installé le panneau de décoration, assurez-vous qu'il n'y a pas d'espace entre le corps de l'appareil et le panneau de décoration. Sinon, de l'air pourrait s'échapper par l'espace et provoquer des gouttes de rosée. (Voir la figure ci-dessous)

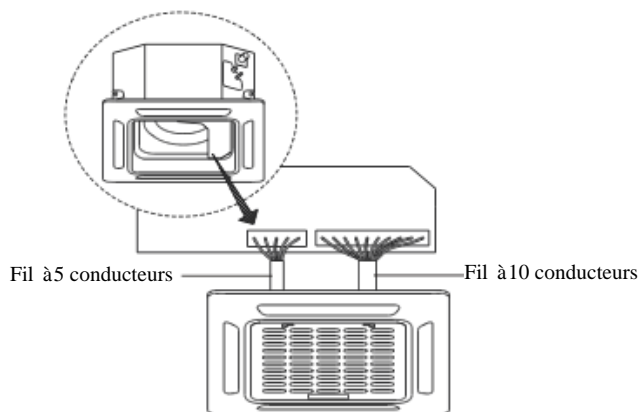


### Étape 3: retirer la grille d'aspiration.

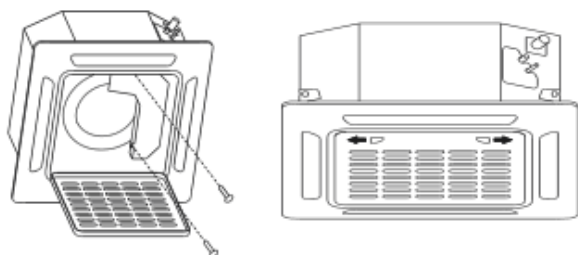
Veillez à ce que les boucles à l'arrière de la grille soient bien en place dans la rainure du panneau.



### Étape 4: Connectez les 2 fils du panneau de décoration à la carte mère de l'unité



### Étape 5: Fixez le couvercle du boîtier de contrôle avec 2 vis.

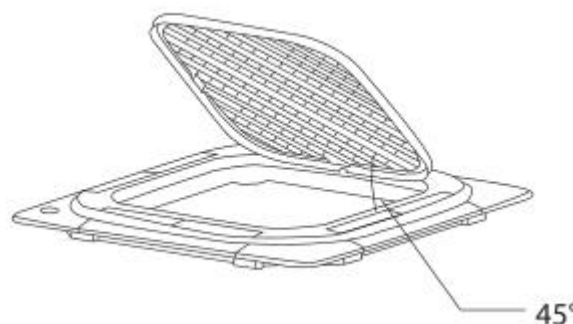
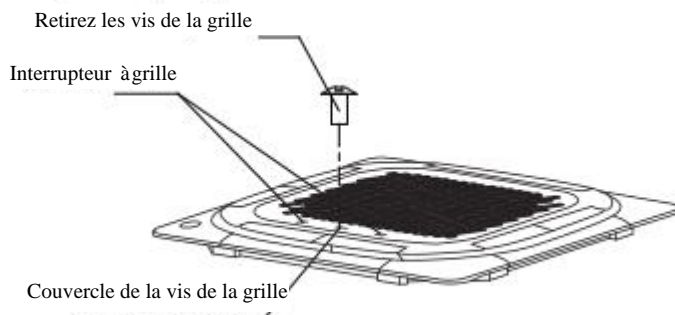


### Étape 6: Fermez la grille d'aspiration, et fermez les 2 crochets de la grille.

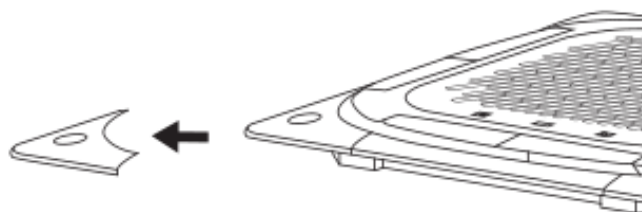
(B)

### Étape 1: Retirez la grille de protection frontale.

1. Poussez les deux languettes vers le milieu simultanément pour déverrouiller le crochet de la grille.
2. Tenez la grille à un angle de 45°, soulevez-la légèrement et détachez-la du corps principal.



### Étape 2: Retirez les couvercles d'installation aux quatre coins en les faisant glisser vers l'extérieur.

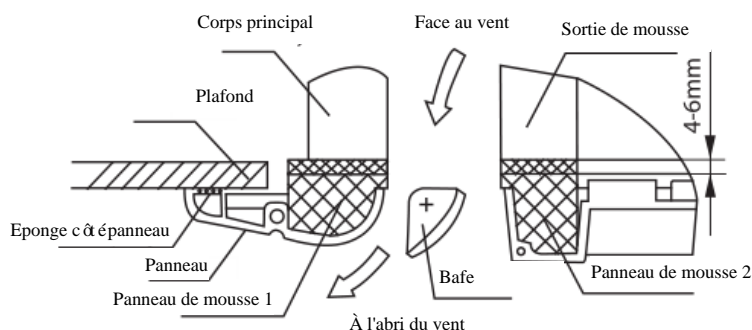
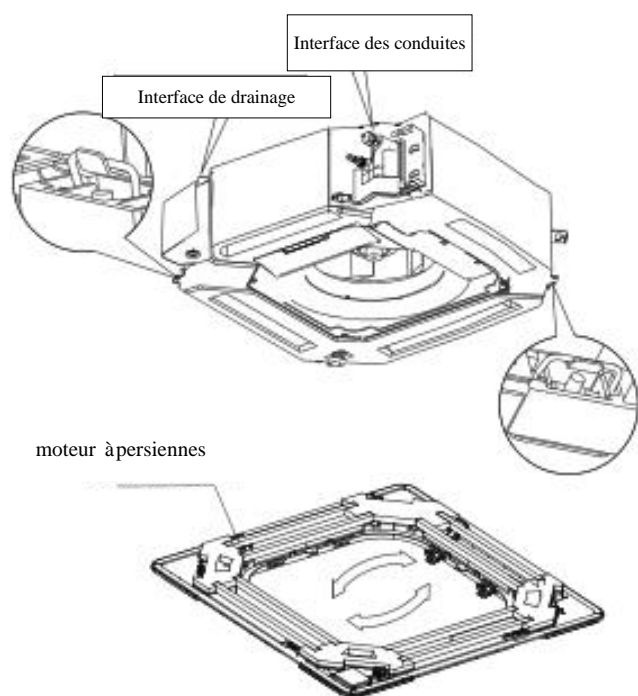


### Étape 3: Installez le panneau

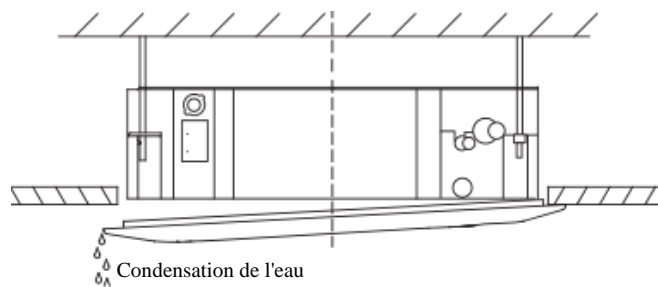
Alignez le panneau avant sur le corps principal, en tenant compte de la position des conduites et des côtés de drainage. Accrochez les quatre loquets du panneau décoratif aux crochets de l'unité intérieure. Serrez les vis des crochets du panneau de manière égale aux quatre coins.

**REMARQUE:** serrez les vis jusqu'à ce que l'épaisseur de l'éponge entre le corps principal et le panneau se réduise à 4-6mm (0,2-0,3 po). Le bord du panneau doit être bien en contact avec le plafond.

Ajustez le panneau en le tournant dans le sens de la flèche de manière à ce que l'ouverture du plafond soit entièrement recouverte.

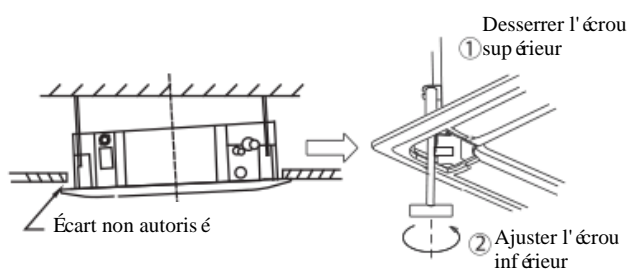


**REMARQUE:** Si la hauteur de l'unité intérieure doit être ajustée, vous pouvez le faire par les ouvertures aux quatre coins du panneau. Assurez-vous que le câblage interne et le tuyau d'évacuation ne sont pas affectés par ce réglage.



### ATTENTION

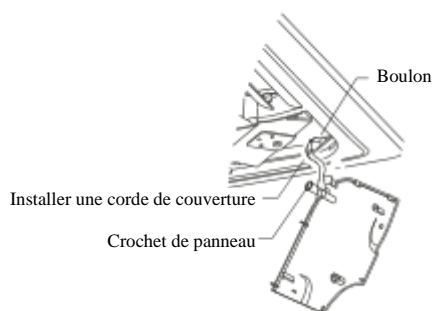
Le fait de ne pas serrer les vis peut provoquer des fuites d'eau.



### ATTENTION

Si l'appareil n'est pas accroché correctement et qu'il y a un écart, il faut ajuster la hauteur de l'appareil pour assurer son bon fonctionnement. La hauteur de l'appareil peut être ajustée en desserrant l'écrou supérieur et en ajustant l'écrou inférieur.

Accrochez la grille d'aspiration sur le panneau, puis connectez les connecteurs du moteur à persiennes et du boîtier de commande sur le panneau aux connecteurs correspondants du corps principal.



Réinstallez dans la grille de style.

Réinstallez le couvercle de l'installation.

Fixez la corde de la plaque de recouvrement d'installation au pilier de la plaque de recouvrement d'installation, et appuyez doucement sur la plaque de recouvrement d'installation dans le panneau.



Lors de l'installation du couvercle, faites glisser les quatre fermetures à glissière dans les fentes correspondantes du panneau.

**REMARQUE:** Après l'installation, les fiches de l'écran, de la balançoire, de la pompe à eau et des autres corps de câble doivent être placés dans le boîtier de commande électrique.



# Test de fonctionnement

## Avant l'essai d'exécution

Un test doit être effectué après l'installation complète du système. Confirmez les points suivants avant d'effectuer le test :

- a) Les unités intérieures et extérieures sont correctement installées.
- b) Les conduites et les câbles sont correctement raccordés.
- c) Aucun obstacle à proximité de l'entrée et de la sortie de l'appareil pouvant entraîner de mauvaises performances ou un dysfonctionnement du produit.
- d) Le système de réfrigération ne fuit pas.
- e) Le système de drainage est sans entrave et s'écoule vers un endroit sûr.
- f) L'isolation thermique est correctement installée.
- g) Les fils de mise à la terre sont correctement connectés.
- h) La longueur de la conduite et la capacité supplémentaire de stockage du réfrigérant ont été enregistrées.
- i) La tension d'alimentation est la tension correcte pour le climatiseur.



## ATTENTION

Le fait de ne pas effectuer le test de fonctionnement peut entraîner des dommages à l'appareil, des dommages matériels ou des blessures corporelles.

## Instructions pour le test de fonctionnement

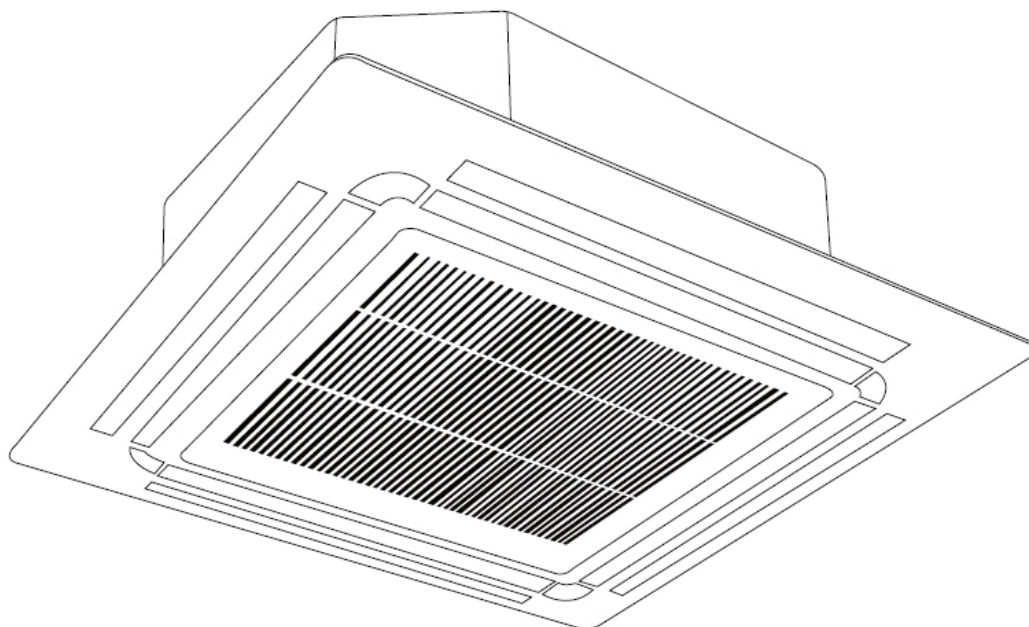
1. Ouvrez les vannes d'arrêt des liquides et des gaz.
2. Allumez l'interrupteur principal et laissez l'appareil se réchauffer.
3. Mettez le climatiseur en mode FROID.
4. Pour l'unité intérieure
  - a. Assurez-vous que la télécommande et ses boutons fonctionnent correctement.
  - b. Assurez-vous que les persiennes se déplacent correctement et qu'elles peuvent être changées à l'aide de la télécommande.
  - c. Vérifiez que la température de la pièce est correctement enregistrée.
  - d. Vérifiez que les indicateurs de la télécommande et le panneau d'affichage de l'unité intérieure fonctionnent correctement.
  - e. Assurez-vous que les boutons manuels de l'unité intérieure fonctionnent correctement.

- f. Vérifiez que le système de drainage n'est pas entravé et que la vidange se fait en douceur.
  - g. Assurez-vous qu'il n'y a pas de vibration ou de bruit anormal pendant le fonctionnement.
5. Pour l'unité extérieure
    - a. Vérifiez si le système de réfrigération fuit.
    - b. Assurez-vous qu'il n'y a pas de vibration ou de bruit anormal pendant le fonctionnement.
    - c. Assurez-vous que le vent, le bruit et l'eau gâtés par l'appareil ne dérangent pas vos voisins et ne constituent pas un danger pour la sécurité.
  6. Test de drainage
    - a. Veillez à ce que le tuyau d'évacuation s'écoule sans problème. Les nouveaux bâtiments doivent effectuer ce test avant de terminer le plafond.
    - b. Retirez le couvercle du test. Ajoutez 2 000 ml d'eau dans le réservoir par le tube attaché.
    - c. Allumez l'interrupteur principal et faites fonctionner le climatiseur en mode FROID.
    - d. Écoutez le bruit de la pompe de vidange pour voir si elle fait des bruits inhabituels.
    - e. Vérifiez que l'eau est bien évacuée. Selon le tuyau de vidange, il peut s'écouler jusqu'à une minute avant que l'appareil ne commence à se vider.
    - f. Assurez-vous qu'il n'y a pas de fuites dans les conduites.
    - g. Arrêtez le climatiseur. Coupez l'interrupteur principal et réinstallez le couvercle de test.

**REMARQUE:** Si l'appareil fonctionne mal ou ne fonctionne pas selon vos attentes, veuillez vous référer à la section Dépannage du Manuel du propriétaire avant d'appeler le service clientèle.



# NEXYA S5 E CASSETTE



HINWEISE FÜR DIE VERWENDUNG UND PFLEGE **DE**



 **OLIMPIA  
SPLENDID**  
HOME OF COMFORT

# Inhaltsverzeichnis

<b>Sicherheitsvorkehrungen</b> .....	<b>04</b>
--------------------------------------	-----------

## Benutzerhandbuch

<b>Gerätespezifikationen und Merkmale</b> .....	<b>08</b>
---	-----------

1. Anzeige der Innenbereichseinheit .....	08
2. Betriebstemperatur .....	10
3. Weitere Merkmale .....	11

<b>Pflege und Wartung</b> .....	<b>12</b>
---------------------------------	-----------

<b>Fehlerbehebung</b> .....	<b>14</b>
-----------------------------	-----------

<b>Zubehör</b> .....	<b>17</b>
<b>Zusammenfassung der Installation</b> .....	<b>18</b>
<b>Geräteteile</b> .....	<b>19</b>
<b>Installation der Innenbereichseinheit</b> .....	<b>21</b>
1. Installationsstelle auswählen .....	21
2. Hängende Innenbereichseinheit .....	23
3. Wandbohrloch für Anschlussrohrleitungen erstellen .....	25
4. Ablaufschlauch anschließen .....	26
<b>Installation der Außenbereichseinheit</b> .....	<b>28</b>
1. Installationsstelle auswählen .....	28
2. Abflussverbindung installieren .....	29
3. Die Außenbereichseinheit befestigen .....	29
<b>Kühlgas-Rohrleitungsanschluss</b> .....	<b>31</b>
A. Anmerkung zur Rohrlänge .....	31
B. Anschlussanweisungen -Kühlgas-Rohrleitungen .....	32
1. Rohr trimmen .....	32
2. Grate entfernen .....	32
3. Bördeln der Rohrenden .....	32
4. Rohre verbinden .....	33
C. Installation der Drosselklappe (bestimmte Modelle) .....	34
<b>Verkabelung</b> .....	<b>35</b>
1. Verkabelung der Außenbereichseinheit .....	36
2. Verkabelung der Innenbereichseinheiten .....	37
<b>Entlüftung</b> .....	<b>40</b>
1. Anweisungen zur Entlüftung .....	40
2. Hinweis zum Hinzufügen von Kühlgas .....	41
<b>Installation der Schaltabdeckung</b> .....	<b>42</b>
<b>Testlauf</b> .....	<b>47</b>

# Sicherheitsvorkehrungen

## Die Sicherheitshinweise vor Inbetriebnahme und Installation durchlesen

Eine unsachgemäße Installation aufgrund der Nichtbeachtung der Anweisungen kann zu schweren Schäden oder Verletzungen führen.

Der Schweregrad möglicher Schäden oder Verletzungen wird entweder als **WARNUNG** oder **VORSICHT** eingestuft.



### WARNUNG

Dieses Symbol weist auf das Risiko von Personenschäden oder Lebensgefahr hin.



### VORSICHT

Dieses Symbol weist auf das Risiko von Sachschäden oder schwerwiegenden Folgen hin.



### WARNUNG

Dieses Gerät kann von Kindern ab 8 Jahren und von Personen mit eingeschränkten Gehäuselichen, sensorischen oder geistigen Fähigkeiten oder mangelnder Erfahrung und Kenntnissen verwendet werden, vorausgesetzt, sie wurden in sicherer Weise beaufsichtigt oder unterwiesen und die damit verbundenen Risiken verstehen. Kinder dürfen nicht mit dem Gerät spielen. Die benutzerseitige Reinigung und Wartung dürfen nicht von Kindern ohne Aufsicht durchgeführt werden (Anforderungen der EN-Norm).

Dieses Gerät ist nicht zur Verwendung durch Personen (einschließlich Kinder) mit eingeschränkten physischen, sensorischen oder geistigen Fähigkeiten oder mangelnder Erfahrung und Kenntnissen bestimmt, es sei denn, sie wurden von einer für ihre Sicherheit verantwortlichen Person beaufsichtigt oder in die Verwendung des Geräts eingewiesen. Kinder sollten beaufsichtigt werden, um sicherzustellen, dass sie nicht mit dem Gerät spielen.



### WARNHINWEISE FÜR DIE PRODUKTANWENDUNG

- Falls eine anormale Situation auftritt (z.B. Brandgeruch), schalten Sie das Gerät sofort aus und trennen Sie die Stromzufuhr. Kontaktieren Sie Ihren Händler, um Anweisungen zur Vermeidung von Stromschlag, Bränden oder Verletzungen zu erhalten.
- Führen Sie **keine** Finger, Stangen oder andere Gegenstände in den Lufteinlass oder -Auslass ein. Dies kann Verletzungen verursachen, da der Lüfter möglicherweise mit hoher Geschwindigkeit rotiert.
- Verwenden Sie in der Nähe des Geräts **keine** brennbaren Sprays, wie Haarspray, Lack oder Farbstoffe. Dies kann einen Brand oder eine Verbrennung verursachen.
- Betreiben Sie die Klimaanlage **nicht** in der Nähe oder in im Umfeld von brennbaren Gasen. Ausströmendes Gas kann sich um das Gerät herum sammeln und eine Explosion verursachen.
- Betreiben Sie Ihre Klimaanlage **nicht** in einem feuchten Raum, wie z.B. einem Badezimmer oder einer Waschküche. Zu viel Kontakt mit Wasser kann Kurzschlüsse an elektrischen Komponenten verursachen.
- Setzen Sie Ihren Gehäus **nicht** über einen längeren Zeitraum direkt der kühlen Luft aus.
- Lassen Sie Kinder **nicht** mit der Klimaanlage spielen. Kinder müssen immer in der Nähe des Geräts beaufsichtigt werden.
- Wenn die Klimaanlage zusammen mit Brennern oder anderen Heizgeräten verwendet wird, muss der Raum gründlich belüftet werden, um Sauerstoffmangel zu vermeiden.
- In bestimmten Betriebsumgebungen, wie z.B. Küchen, Serverräumen usw., wird die Verwendung von speziell entworfenen Klimaanlagen dringend empfohlen.

## REINIGUNGS- UND WARTUNGSHINWEISE

- Schalten Sie das Ger ä vor der Reinigung aus und trennen Sie es vom Stromnetz. Andernfalls kann ein Stromschlag auftreten.
- Reinigen Sie die Klimaanlage **nicht** mit übermäßigen Wassermengen.
- Reinigen Sie die Klimaanlage **nicht** mit brennbaren Reinigungsmitteln. Brennbare Reinigungsmittel können Brände oder Verformungen verursachen.



### VORSICHT

- Schalten Sie die Klimaanlage aus und trennen Sie die Stromzufuhr, wenn Sie sie während eines längeren Zeitraums nicht benutzen werden.
- Schalten Sie das Ger ä bei Sturm aus und trennen Sie den Netzstecker.
- Stellen Sie sicher, dass das Kondenswasser ungehindert aus dem Ger ä ablaufen kann.
- Bedienen Sie die Klimaanlage **nicht** mit nassen Händen. Dies kann einen Stromschlag verursachen.
- Verwenden Sie das Ger ä für **keinen** anderen Zweck als vorgesehen.
- Klettern Sie **nicht** auf das Außenbereichsger ä und stellen Sie keine Gegenstände darauf ab.
- Betreiben Sie die Klimaanlage **nicht** über längere Zeiträume bei geöffneten Türen oder Fenstern oder bei sehr hoher Luftfeuchtigkeit.



### ELEKTRISCHE WARNUNGEN

- Verwenden Sie ausschließlich das vorgeschriebene Netzkabel. Wenn das Netzkabel beschädigt ist, muss es durch den Hersteller, seinen Kundendienst oder ähnlich qualifizierten Personen ersetzt werden, um ein Risiko zu vermeiden.
- Halten Sie den Netzstecker sauber. Entfernen Sie jeglichen Staub oder Schmutz, der sich auf oder um den Stecker herum angesammelt hat. Verschmutzte Stecker können Brände oder einen Stromschlag verursachen.
- Ziehen Sie **nicht** am Netzkabel, um das Ger ä vom Netz zu trennen. Halten Sie den Stecker fest und ziehen Sie ihn aus der Stromanschlus. Wenn Sie direkt an der Schnur ziehen, kann diese beschädigt werden, was Brände oder Stromschläge verursachen kann.
- Verändern Sie **nicht** die Länge des Netzkabels und verwenden Sie kein Verlängerungskabel, um das Ger ä mit Strom zu versorgen.
- Der Stromanschluss darf **nicht** mit anderen Ger äen geteilt werden. Eine falsche oder unzureichende Stromversorgung kann Brände oder Stromschläge verursachen.
- Das Produkt muss zum Zeitpunkt der Installation ordnungsgemäß geerdet sein, da sonst ein Stromschlagrisiko besteht.
- Befolgen Sie bei allen elektrischen Arbeiten alle lokalen und inländischen Verkabelungsnormen, Vorschriften sowie das Installationshandbuch. Verbinden Sie die Kabel und klemmen Sie sie fest, um zu verhindern, dass externe Kräfte die Anlage beschädigen. Unsachgemäße elektrische Anschlüsse können zu Überhitzung und Bränden führen sowie einen Stromschlag verursachen. Alle elektrischen Anschlüsse müssen gemäß dem elektrischen Anschlussplan vorgenommen werden, der sich auf den Schaltabdeckung der Innen- und Außenbereichseinheiten befindet.
- Die gesamte Verkabelung muss ordnungsgemäß angeordnet sein, um sicherzustellen, dass die Abdeckung der Steuerplatine richtig schließen kann. Wenn die Abdeckung der Steuerplatine nicht richtig geschlossen ist, kann dies zu Korrosion führen und die Anschlusspunkte an der Anlage können sich erhitzen, Feuer fangen oder einen Stromschlag verursachen.
- Wenn der Strom an eine feste Verkabelung angeschlossen wird, muss eine allpolige Trennvorrichtung mit mindestens 3 mm Abstand in allen Polen und einem Ableitstrom, der 10 mA übersteigen kann, eine Fehlerstromschutzeinrichtung (RCD) mit einem Bemessungsfehlerstrom von nicht mehr als 30 mA und eine Trennvorrichtung gemäß den Verkabelungsregeln in die feste Verkabelung eingebaut werden.

## DIE SPEZIFIKATIONEN DER SICHERUNGEN BEACHTEN

Die Steuerplatine (PCB) der Klimaanlage ist mit einer Sicherung zum Überstromschutz ausgestattet.

Die Spezifikationen der Sicherung sind auf der Steuerplatine aufgedruckt, wie z.B. :

T3.15A/250VAC, T5A/250VAC, usw.

T20A/250VAC(<=24000Btu/h Einheiten), T30A/250VAC(>24000Btu/h Einheiten)

**HINWEIS:** Für die Ger äte mit dem Kühlgas R32 kann nur die explosionsgeschützte Keramiksicherung verwendet werden.



## HINWEISE ZUR PRODUKTINSTALLATION

1. Die Installation muss von einem autorisierten Händler oder Fachmann durchgeführt werden. Eine fehlerhafte Installation kann Wasseraustritt, Stromschlag oder Brände verursachen.
2. Die Installation muss gemäß den Installationsanweisungen durchgeführt werden. Eine unsachgemäße Installation kann zu Wasseraustritt, Stromschlag oder Bränden führen.
3. Wenden Sie sich zur Reparatur oder Wartung dieses Geräts an einen autorisierten Servicetechniker. Dieses Gerät muss in Übereinstimmung mit den inländischen Verkabelungsvorschriften installiert werden.
4. Verwenden Sie für die Installation nur das mitgelieferte Zubehör, Teile und spezifizierte Teile. Die Verwendung von nicht standardisierten Teilen kann zu Wasseraustritt, Stromschlag, Bränden sowie zum Ausfall des Geräts führen.
5. Installieren Sie das Gerät an einem festen Standort, der das Gewicht des Geräts tragen kann. Wenn der gewählte Standort das Gewicht des Geräts nicht tragen kann oder die Installation nicht ordnungsgemäß durchgeführt wird, kann das Gerät herunterfallen und schwere Verletzungen und Schäden verursachen.
6. Installieren Sie die Entwässerungsrohre gemäß den Anweisungen in diesem Handbuch. Die unsachgemäße Entwässerung kann zu Wasserschäden an Ihrem Haus und Eigentum führen.
7. Bei Geräten, die über eine elektrische Zusatzheizung verfügen, darf das Gerät **nicht** näher als 1 Meter (3 Fuß) an brennbaren Materialien installiert werden.
8. Installieren Sie das Gerät **nicht** an einem Ort, an dem brennbares Gas austreten könnte. Wenn sich brennbares Gas um das Gerät herum ansammelt, kann ein Brand entstehen.
9. Schalten Sie den Strom nicht ein, bevor alle Arbeiten abgeschlossen sind.
10. Wenden Sie sich beim Umzug oder der Verlegung der Klimaanlage an erfahrene Servicetechniker, um das Gerät abzuschalten und neu zu installieren.
11. Lesen Sie bitte die Informationen für Details in den Abschnitten „Installation der Innenbereichseinheit“ und „Installation der Außenbereichseinheit“ durch, zur Installation des Geräts an seinem Träger.

### Hinweis zu fluorierten Gasen

1. Diese Klimaanlage enthält fluoridierte Treibhausgase. Spezifische Informationen über die Gasart und die Gasmenge entnehmen Sie bitte dem entsprechenden Etikett auf dem Gerät selbst oder dem „Benutzerhandbuch - Produktdatenblatt“ in der Verpackung des Außenbereichsgeräts (ausschließlich Produkte der Europäischen Union).
2. Die Installation, Service, Wartung und Reparatur dieses Geräts müssen von einem zertifizierten Techniker durchgeführt werden.
3. Die Deinstallation und das Produktrecycling müssen von einem zertifizierten Techniker durchgeführt werden.
4. Bei Geräten, die fluoridierte Treibhausgase in Mengen von 5 Tonnen CO<sub>2</sub>-Äquivalent oder mehr, aber weniger als 50 Tonnen CO<sub>2</sub>-Äquivalent enthalten, muss das System mindestens alle 24 Monate auf Lecks überprüft werden, sofern ein Leckerkennungssystem installiert ist.
5. Wenn das Gerät auf Lecks überprüft wird, wird dringend empfohlen, alle Überprüfungen ordnungsgemäß zu protokollieren.



**WARNUNG zur Verwendung des K ühl gass R32/R290**

- Wenn brennbares K ühl gass verwendet wird, ist das Ger ät in einem gut bel üfteten Bereich zu lagern, in dem die Raumgr ö ß e der f ü r den Betrieb spezifischen Raumfl ä che entspricht.

F ü r R32-K ühl gassversionen:

Das Ger ät muss in einem Raum mit einer Bodenfl ä che von mehr als  $X \text{ m}^2$  installiert, betrieben und gelagert werden. Das Ger ät darf nicht in einem ungel üfteten Raum installiert werden, wenn dieser Raum kleiner ist als  $X \text{ m}^2$

(Bitte beachten Sie das folgende Formular).

Modell (Btu/h)	Menge des einzufüllenden K ühl gass (kg)	Einbau hö he	Minimale Raumfl ä che ( $\text{m}^2$ )
12000	$\leq 1,11$	2,2m	1
18000	$\leq 1,65$	2,2m	2
24000	$\leq 2,58$	2,2m	5
36000	$\leq 3,84$	2,2m	10
48000	$\leq 4,24$	2,2m	12

**Europ äische Entsorgungsrichtlinien**

Diese Kennzeichnung, die auf dem Produkt oder seiner Beschreibung abgebildet ist, weist darauf hin, dass zu entsorgende Elektro- und Elektronikger äte nicht mit dem gew öhnlichen Hausm üll vermisch werden d ürfen.



**Die korrekte Entsorgung dieses Produkts  
(Zu entsorgende Elektro- und Elektronikger äte)**

Dieses Ger ät enth ält K ühl gass und andere potenziell gef ährliche Materialien. Bei der Entsorgung dieses Ger äts schreibt das Gesetz eine besondere Einsamlungs- und Behandlungsma ßnahmen vor. Entsorgen Sie dieses Produkt **nicht** als Hausm üll oder unsortierten st ädtischen Abfall.

Bei der Entsorgung dieses Ger äts verf ügen Sie ü ber die folgenden M öglichkeiten:

- Entsorgen Sie das Ger ät bei einer daf ü r vorgesehenen st ädtischen Sammelstelle f ü r elektronischen Abfall.
- Beim Kauf eines neuen Ger äts nimmt der Einzelh ändler das alte Ger ät kostenfrei zur ü ck.
- Der Hersteller nimmt das Altger ät kostenfrei zur ü ck.
- Verkaufen Sie das Ger ät an zertifizierte Schrotth ändler.

**Besonderer Hinweis**

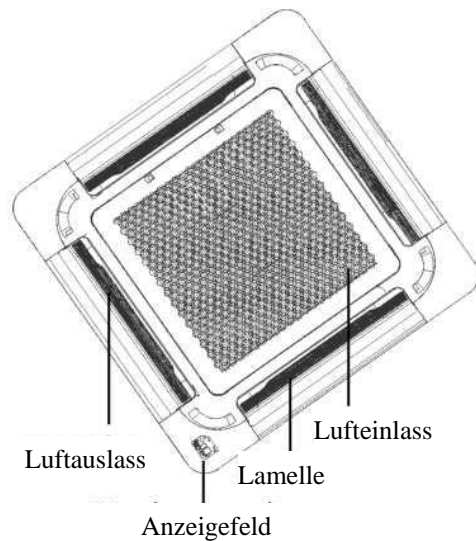
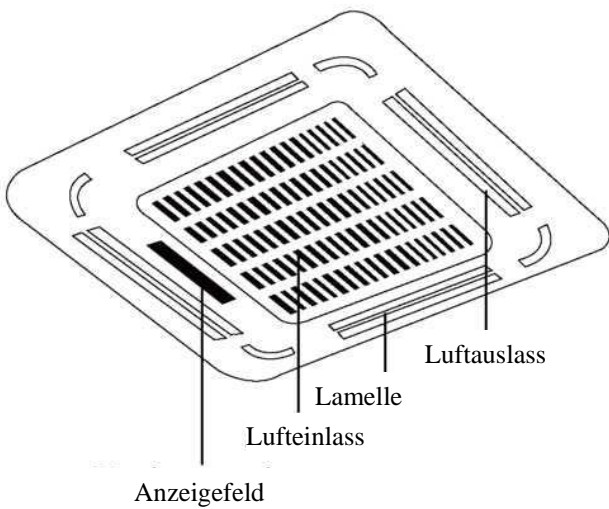
Die Entsorgung dieses Ger äts im Wald oder in einer anderen nat ü rlichen Umgebung gef ährtet Ihre Gesundheit sowie die Umwelt. Gef ährliche Stoffe k önnen in das Grundwasser austreten und in die Nahrungskette gelangen.

# Gerätespezifikationen und Merkmale

## Anzeige der Innenbereichseinheit

**HINWEIS:** Verschiedene Modelle haben unterschiedliche Anzeigefelder. Nicht alle der unten beschriebenen Hinweise sind für die von Ihnen erworbene Klimaanlage verfügbar. Bitte überprüfen Sie das Innenanzeigefeld des von Ihnen erworbenen Geräts. Die Abbildungen in diesem Handbuch dienen der Erläuterung. Die tatsächliche Form Ihrer Innenbereichseinheit kann leicht abweichen. Die tatsächliche Form ist maßgebend.

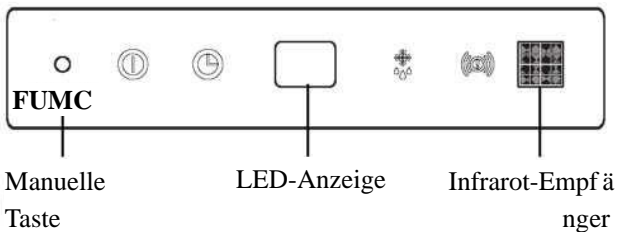
Dieses Anzeigefeld an der Innenbereichseinheit kann zur Bedienung des Geräts verwendet werden, falls die Fernbedienung verlegt wurde oder keine Batterien mehr vorhanden sind. Die Einheiten **Cassette 24k** können im Modus Twins System konfiguriert werden. Sich für weitere Informationen in den entsprechenden Download-Bereich auf der Website "www.olimpiasplendid.de" begeben.



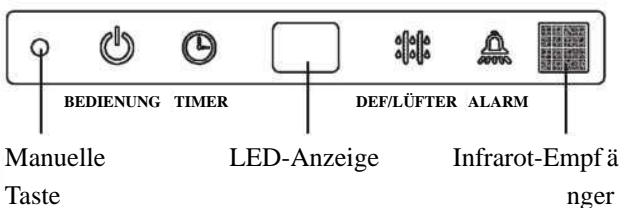
(A-1)



Manuelle Taste      LED-Anzeige      Infrarot-Empfänger

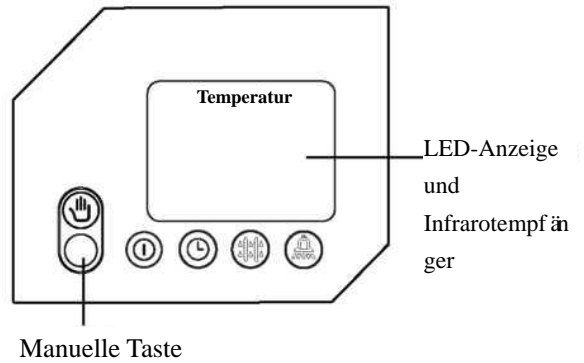


Manuelle Taste      LED-Anzeige      Infrarot-Empfänger



Manuelle Taste      LED-Anzeige      Infrarot-Empfänger

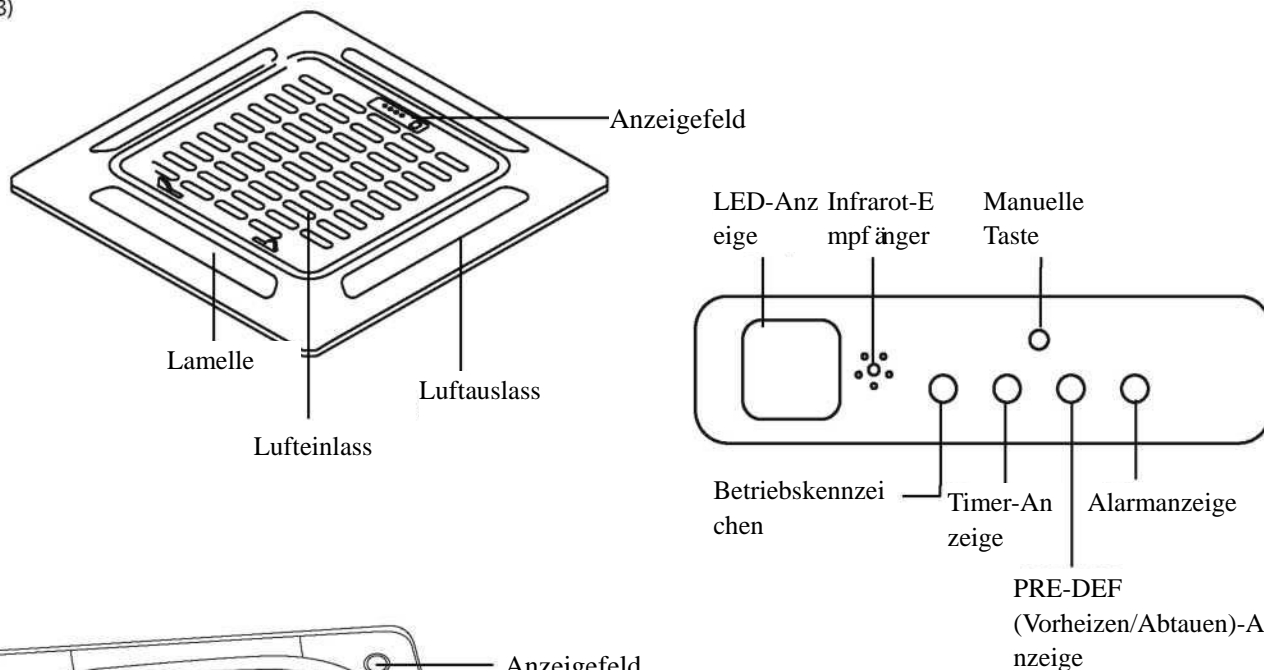
(A-2)



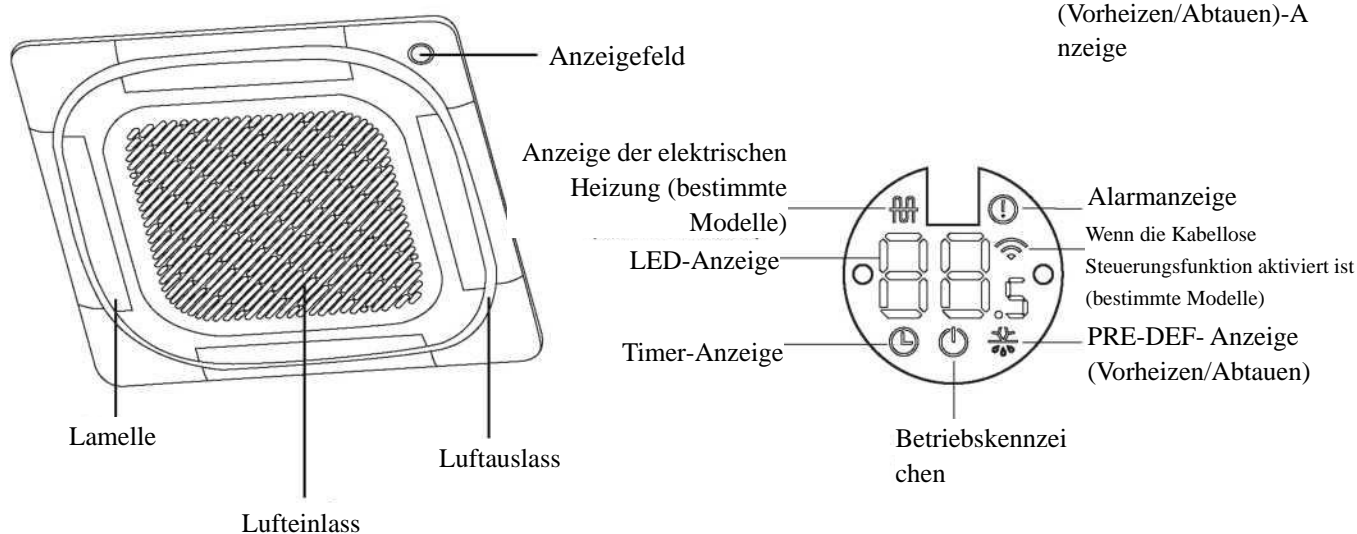
Manuelle Taste      LED-Anzeige und Infrarotempfänger

- **Betriebskennzeichen :**
- **Timer-Anzeige :**
- **PRE-DEF-Anzeige: (Vorheizen/Auftauen):**
- **Alarmanzeige :**

(A-3)



(B)



- **Manuelle Taste** : Mit dieser Schaltfläche wird der Modus in der folgenden Reihenfolge ausgewählt: AUTO, ZWANGSKÜHLUNG , AUS.

**ZWANGSKÜHLUNGS-Modus:** Im ZWANGSKÜHLUNGS-Modus blinkt die Betriebsleuchte. Das System schaltet dann auf AUTO, nachdem es 30 Minuten lang bei hoher Windgeschwindigkeit abgekühlt ist. Die Fernbedienung wird während dieses Vorgangs deaktiviert.

**AUS-Modus** : Wenn das Anzeigefeld ausgeschaltet wird, schaltet sich das Gerät aus und die Fernbedienung wird wieder aktiviert.

**Betriebstemperatur**

Wenn Ihre Klimaanlage außerhalb der folgenden Temperaturbereiche verwendet wird, können bestimmte Sicherheitsschutzfunktionen aktiviert werden und zur Deaktivierung des Geräts führen.

**Wechselrichter Split-Typ**

	KÜHL-Modus	HEIZ-Modus	TROCKEN-Modus
Raumtemperatur	16 °C - 32 °C	0 °C - 30 °C	10 °C - 32 °C
Außentemperatur	0 °C - 50 °C	-15 °C - 24 °C	0 °C - 50 °C

**Typ mit fester Drehzahl**

	KÜHL-Modus	HEIZ-Modus	TROCKEN-Modus
Raumtemperatur	16 °C-32 °C	0 °C-30 °C	10 °C-32 °C
Außentemperatur	18 °C-43 °C	-7 °C-24 °C	11 °C-43 °C

**HINWEIS:** Bei relativer Raumluftfeuchtigkeit unter 80%. Wenn das Klimagerät oberhalb dieser Grenze betrieben wird, kann die Oberfläche des Klimageräts Kondenswasser ansammeln. Bitte stellen Sie die vertikale Luftstromlamelle auf ihren maximalen Winkel ein (vertikal zum Boden) und stellen Sie den VENTILATOR-Modus auf HOCH ein.

**Um die Leistung Ihres Geräts zusätzlich zu optimieren, verfahren Sie wie folgt:**

- Halten Sie Türen und Fenster geschlossen.
- Begrenzen Sie den Energieverbrauch mittels der Verwendung der Funktionen TIMER EIN und TIMER AUS.
- Luftein- und Auslässe nicht blockieren.
- Regelmäßige Überprüfung und Reinigung der Luftfilter.

### Standard-Einstellung

Wenn die Klimaanlage nach einem Stromausfall wieder anläuft, wird sie auf die Werkseinstellungen zurückgesetzt (AUTO-Modus, AUTO-Ventilator, 24 °C (76 °F)). Dies kann zu Fehlfunktionen der Fernbedienung und dem Bedienfeld des Geräts führen. Verwenden Sie Ihre Fernbedienung, um den Status zu aktualisieren.

### Automatischer Neustart (bestimmte Modelle)

Im Falle eines Stromausfalls wird das System sofort gestoppt. Wenn die Stromversorgung wieder hergestellt ist, blinkt die Betriebsleuchte an der Innenbereichseinheit. Um das Gerät neu zu starten, drücken Sie die **EIN/AUS-Taste** auf der Fernbedienung. Wenn das System über eine automatische Neustartfunktion verfügt, wird das Gerät mit den gleichen Einstellungen neu gestartet.

### Drei-Minuten-Schutzfunktion (bestimmte Modelle)

Eine Schutzfunktion verhindert die Aktivierung der Klimaanlage für ca. 3 Minuten, wenn sie unmittelbar nach dem Betrieb wieder anläuft.

### Lamellenwinkel-Speicherfunktion (bestimmte Modelle)

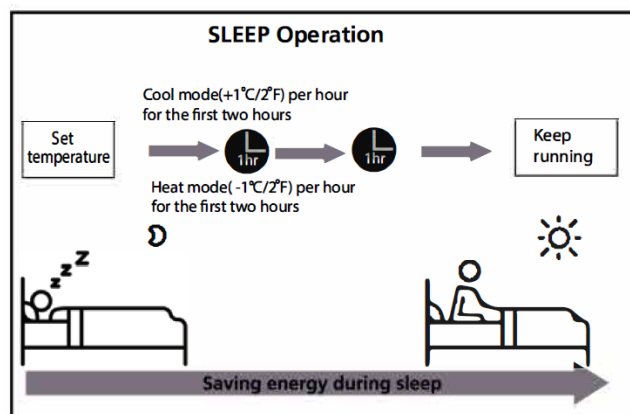
Bestimmte Modelle sind mit einer Lamellenwinkel-Speicherfunktion ausgestattet. Wenn das Gerät nach einem Stromausfall wieder anläuft, kehrt der Winkel der horizontalen Lamellen automatisch in die vorherige Position zurück. Der Winkel der horizontalen Lamelle sollte nicht zu gering eingestellt werden, da sich Kondenswasser bilden und in die Maschine tropfen kann. Um die Lamelle zurückzusetzen, drücken Sie die manuelle Taste, wodurch die horizontalen Lamelleneinstellungen zurückgesetzt werden.

### Kühlgasleck-Erkennungssystem (bestimmte Modelle)

Im Falle eines Kühlgaslecks zeigt die LED-Anzeige den Kühlgasleck-Fehlercode an und die LED-Anzeigeleuchte blinkt.

### Schlaf-Modus (einige Modelle)

Die SLEEP-Funktion wird verwendet, um den Energieverbrauch zu senken, wenn Sie schlafen (und nicht die gleichen Temperatureinstellungen benötigen, um es behaglich zu haben). Diese Funktion kann nur über die Fernbedienung aktiviert werden. Und die Schlaffunktion ist im FAN oder DRY-Modus nicht verfügbar. Die SLEEP-Taste drücken, wenn Sie bereit sind, zu Bett zu gehen. Befindet sich die Einheit im COOL-Modus, erhöht sie die Temperatur um 1°C (2°F) nach einer Stunde und um ein zusätzliches 1°C (2°F) nach einer weiteren Stunde. Befindet sich die Einheit im HEAT-Modus, verringert sie die Temperatur um 1°C (2°F) nach einer Stunde und um ein zusätzliches 1°C (2°F) nach einer weiteren Stunde. Die SLEEP-Funktion endet nach 8 Stunden und das System läuft weiter, wobei es eine um 2°C niedrigere Temperatur (im Heizmodus) und eine um 2°C höhere Temperatur (im Kühlmodus) gegenüber der ursprünglich eingestellten Temperatur beibehält.



## Pflege und Wartung

### Die Reinigung Ihrer Innenbereichseinheit



#### VOR DER REINIGUNG ODER WARTUNG

SCHALTEN SIE VOR DEN REINIGUNGS- ODER WARTUNGSARBEITEN STETS IHRE KLIMAAANLAGE AUS UND TRENNEN SIE DIE STROMVERSORGUNG.



#### VORSICHT

Wischen Sie das Ger ät nur mit einem weichen, trockenen Tuch sauber.

Wenn das Ger ät besonders verschmutzt ist, können Sie es mit einem in warmem Wasser getränkten Tuch abwischen.

- Verwenden Sie zur Reinigung des Ger äs **keine** Chemikalien oder chemisch behandelten Tücher
- Verwenden Sie zum Reinigen des Ger äs **kein** Benzol, Farbverd ünner, Polierpulver oder andere Lösungsmittel. Sie können Kunststoffoberfl ächenrisse- oder Verformungen verursachen.
- Verwenden Sie zur Reinigung der vorderen Abdeckung **kein** Wasser, das heißer als 40 °C (104 °F) ist. Dies kann dazu führen, dass sich das SchaltAbdeckung verformt oder verf ärbt.

### Die Reinigung Ihres Luftfilters

Eine verstopfte Klimaanlage kann die K ühlleistung Ihres Ger äs verringern und auch gesundheitssch ädlich sein. Achten Sie darauf, den Filter alle zwei Wochen zu reinigen.



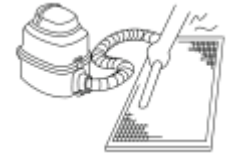
#### WARNUNG: ENTFERNEN ODER REINIGEN SIE DEN FILTER NICHT SELBST

Das Entfernen und Reinigen des Filters kann riskant sein. Das Entfernen und die Wartung müssen von einem zertifizierten Techniker durchgeführt werden.

1. Entfernen Sie den Luftfilter.
2. Reinigen Sie den Luftfilter, indem Sie die Oberfl äche absaugen oder in warmem Wasser mit einem milden Reinigungsmittel waschen.
3. Spülen Sie den Filter mit sauberem Wasser und lassen Sie ihn an der Luft trocknen. Lassen Sie den Filter **NICHT** im direkten Sonnenlicht trocknen.
4. Setzen Sie den Filter wieder ein.

Wenn Wasser verwendet wird, sollte die Einlassseite nach unten und vom Wasserstrom hinweg zeigen.

Bei Verwendung eines Staubsaugers sollte die Einlassseite dem Staubsauger zugewandt sein.



#### VORSICHT

- Vor dem Filterwechsel oder der Reinigung ist das Ger ät auszuschalten und die Stromversorgung zu trennen.
- Ber ühren Sie beim Entfernen des Filters keine Metallteile im Ger ät. Die scharfen Metallkanten könnten Sie verletzen.
- Verwenden Sie zur Reinigung des Inneren der Innenbereichseinheit kein Wasser. Dies kann die Isolierung zerstören und einen Stromschlag verursachen.
- Filter beim Trocknen nicht dem direkten Sonnenlicht aussetzen. Dies kann der eine Schrumpfung des Filters verursachen.



#### VORSICHT

- Alle Wartungs- und Reinigungsarbeiten an der Außenbereichseinheit sollten von einem autorisierten Händler oder einem lizenzierten Serviceanbieter durchgeführt werden.
- Jegliche Ger ätereparaturen sollten von einem autorisierten Händler oder einem lizenzierten Serviceanbieter durchgeführt werden.

## Wartung - Lange Perioden der Nichtbenutzung

Wenn Sie Ihre Klimaanlage über einen längeren Zeitraum nicht benutzen möchten, verfahren Sie wie folgt:



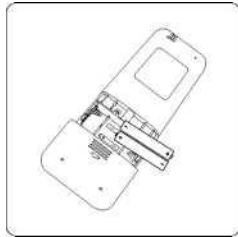
Reinigen Sie alle Filter



Schalten Sie die VENTILATOR-Funktion ein, bis das Gerät vollständig getrocknet ist



Schalten Sie das Gerät aus und trennen Sie die Stromversorgung



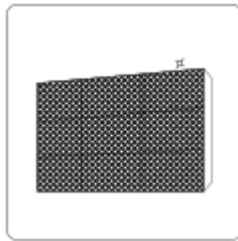
Entfernen Sie Batterien aus der Fernbedienung

## Wartung - Vorsaison-Inspektion

Verfahren Sie nach langen Perioden der Nichtbenutzung oder vor Perioden häufiger Benutzung wie folgt:



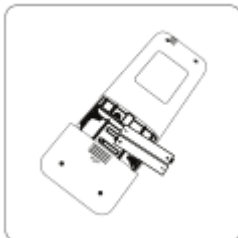
Auf beschädigte Kabel prüfen



Reinigen Sie alle Filter



Auf Lecks prüfen



Batterien austauschen



Stellen Sie sicher, dass alle Luft-Ein- und -Auslässe nicht blockiert sind

# Fehlerbehebung



## SICHERHEITSVORKEHRUNGEN

Wenn eine der folgenden Bedingungen eintritt, schalten Sie Ihr Ger ä sofort aus!

- Das Netzkabel ist beschädigt oder außergewöhnlich warm
- Sie verspüren einen Brandgeruch
- Das Ger ä gibt laute oder anormale Geräusche ab
- Eine Netzsicherung brennt durch oder der Schutzschalter löst häufig aus
- Wasser oder andere Gegenstände fallen in das Ger ä oder aus dem Ger ä

**VERSUCHEN SIE NICHT, DIESE PROBLEME SELBST ZU BEHEBEN! KONTAKTIEREN SIE BITTE SOFORT EINEN AUTORISIERTEN SERVICEANBIETER!**

## Häufig gestellte Fragen

Die folgenden Probleme stellen keine Fehlfunktion dar und erfordern in den meisten Fällen keine Reparaturen.

Version	Mögliche Ursachen
<b>Das Ger ä schaltet sich nicht ein, wenn die EIN/AUS-Taste gedrückt wird</b>	Das Ger ä verfügt über eine 3-Minuten-Schutzfunktion, die eine Überlastung des Ger äs verhindert. Das Ger ä kann nicht innerhalb von drei Minuten nach dem Ausschalten neu gestartet werden.
	Modelle zum Kühlen und Heizen: Wenn die Betriebsleuchte und die Anzeigen PRE-DEF (Vorheizen/Abtauen) aufleuchten, ist die Außentemperatur zu kalt, und der Anti-Kaltwind des Ger äs wird aktiviert, um das Ger ä abzutauen.
	In reinen Kühlmodellen: Wenn die Anzeige „Nur Ventilator“ leuchtet, ist die Außentemperatur zu kalt, und der Frostschutz des Ger äs ist aktiviert, um das Ger ä abzutauen.
<b>Das Ger ä wechselt vom KÜHL/HEIZ-Modus in den VENTILATOR-Modus</b>	Das Ger ä kann seine Einstellungen ändern, um das Entstehen von Frost auf dem Ger ä zu verhindern. Sobald die Temperatur ansteigt, beginnt das Ger ä wieder im zuvor gewählten Modus zu funktionieren.
	Die eingestellte Temperatur ist erreicht, woraufhin das Ger ä den Kompressor abschaltet. Das Ger ä funktioniert weiter, sobald die Temperatur wieder schwankt.
<b>Die Innenbereichseinheit gibt einen weißen Nebel ab</b>	In feuchten Regionen kann ein großer Temperaturunterschied zwischen der Raumluft und der klimatisierten Luft weißen Nebel verursachen.
<b>Sowohl die Innen- als auch die Außengeräte emittieren weißen Nebel</b>	Wenn das Ger ä nach dem Abtauen wieder im HEIZ-Modus startet, kann aufgrund der durch den Abtauvorgang erzeugten Feuchtigkeit weißer Nebel austreten.
<b>Das Innenger ä erzeugt Geräusche</b>	Ein rauschendes Luftger äsch kann auftreten, wenn die Lamelle ihre Position zurücksetzt.
	Ein Quietschger äsch ist zu hören, wenn das System ausgeschaltet oder sich im KÜHL-Modus befindet. Das Ger äsch ist auch zu hören, wenn die Ablaspumpe (optional) in Betrieb ist.
	Ein Quietschger äsch kann auftreten, wenn das Ger ä im HEIZ-Modus betrieben wird, da sich die Kunststoffteile des Ger äs ausdehnen und zusammenziehen.
<b>Sowohl die Innenbereichseinheit als auch die Außenbereichseinheit erzeugen Geräusche</b>	Ein leises Zischger äsch während des Betriebs: Dies ist normal und wird durch das Kühlgas verursacht, das sowohl durch Innen- als auch durch Außengeräte strömt.
	Ein leises Zischger äsch tritt auf, wenn das System startet, den Betrieb gerade einstellt oder gerade auftaut: Dieses Ger äsch ist normal und wird durch das Anhalten oder die Richtungsänderung des Kühlgases verursacht.
	Quietsch-Ger äsch: Die normale Ausdehnung und Kontraktion von Kunststoff- und Metallteilen, die durch Temperaturänderungen während des Betriebs verursacht werden, können Quietschger äusche verursachen.



Version	Mögliche Ursachen
Die Außenbereichseinheit erzeugt Geräusche	Das Gerät erzeugt je nach seiner aktuellen Betriebsart unterschiedliche Geräusche.
Der Staub wird entweder von der Innen- oder Außenbereichseinheit emittiert	Das Gerät kann bei längerer Nichtbenutzung Staub ansammeln, der beim Einschalten des Geräts ausgestoßen wird. Dies kann vermindert werden, indem das Gerät während langer Inaktivitätszeiten abgedeckt wird.
Das Gerät stößt einen schlechten Geruch ab	Das Gerät kann Gerüche aus dem Umfeld (wie z.B. Möbel, Kochen, Zigaretten, usw.) absorbieren, die während des Betriebs freigesetzt werden.
	Die Filter der Einheit sind verschimmelt und sollten gereinigt werden.
Der Lüfter der Außenbereichseinheit funktioniert nicht	Während des Betriebs wird die Lüfterdrehzahl gesteuert, um den Gerätebetrieb zu optimieren.

**HINWEIS:** Wenn das Problem weiterhin besteht, wenden Sie sich an einen Händler vor Ort oder an das nächstgelegene Kundendienstzentrum. Teilen Sie ihnen eine detaillierte Beschreibung der Fehlfunktion des Geräts sowie Ihre Modellnummer mit.

## Fehlerbehebung

Wenn Probleme auftreten, überprüfen Sie bitte die folgenden Elemente, bevor Sie sich an eine Reparaturfirma wenden.







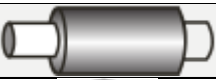



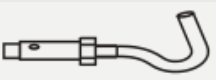








Problem	Mögliche Ursachen	Lösung
<b>Schlechte Kühlleistung</b>	Die Temperatureinstellung kann höher sein als die Umgebungsraumtemperatur	Senken Sie die Temperatureinstellung
	Der Wärmetauscher an der Innen- oder Außenbereichseinheit ist verschmutzt	Reinigen Sie den betroffenen Wärmetauscher
	Der Luftfilter ist verschmutzt	Nehmen Sie den Filter heraus und reinigen Sie ihn gemäß den Anweisungen
	Der Lufteinlass oder -Auslass einer der beiden Einheiten ist blockiert	Schalten Sie das Gerät aus, entfernen Sie die Sperre und schalten Sie es wieder ein
	Die Türen und Fenster sind geöffnet	Stellen Sie sicher, dass alle Türen und Fenster während des Betriebs des Geräts geschlossen sind
	Das Sonnenlicht erzeugt übermäßige Wärme	Schließen Sie Fenster und Vorhänge während intensiver Hitzeperioden oder starker Sonneneinstrahlung
	Übermäßig viele Wärmequellen im Raum (Menschen, Computer, Elektronik, usw.)	Verminderung der Anzahl der Wärmequellen
	Unzureichende Menge Kältegas aufgrund von Leckagen oder Langzeiteinsätze	Auf Lecks prüfen, ggf. neu abdichten und Kältegas nachfüllen

Problem	Mögliche Ursachen	Lösung
<b>Das Gerät funktioniert nicht</b>	Stromausfall	Warten, bis die Stromversorgung wiederhergestellt ist
	Die Stromversorgung ist ausgeschaltet	Schalten Sie die Stromversorgung ein
	Die Sicherung ist durchgebrannt	Ersetzen Sie die Sicherung
	Die Batterien der Fernbedienung sind leer	Batterien austauschen
	Der 3-Minuten-Schutz des Geräts wurde aktiviert	Warten Sie drei Minuten nach dem Neustart des Geräts
	Der Timer ist aktiviert	Schalten Sie den Timer aus
<b>Das Gerät startet und stoppt häufig</b>	Es befindet sich zu viel oder zu wenig Kältegas im System	Prüfen Sie das System auf Lecks und füllen Sie es mit Kältegas nach.
	Nicht komprimierbares Gas oder Feuchtigkeit ist in das System eingedrungen.	Entleeren und Wiederauffüllen des Systems mit Kältegas
	Der Systemkreislauf ist behindert	Stellen Sie fest, welcher Stromkreis blockiert ist, und tauschen Sie das defekte Geräteteil aus
	Der Kompressor ist defekt	Tauschen Sie den Kompressor aus
	Die Spannung ist zu hoch oder zu niedrig	Installieren Sie ein Manostat zur Regelung der Spannung
<b>Unzureichende Heizleistung</b>	Die Außentemperatur ist extrem niedrig	Verwenden Sie ein Zusatzheizgerät
	Kalte Luft dringt durch Türen und Fenster ein	Stellen Sie sicher, dass alle Türen und Fenster während der Benutzung geschlossen sind
	Unzureichende Menge Kältegas aufgrund von Leckagen oder Langzeiteinsätze	Auf Lecks prüfen, ggf. neu abdichten und Kältegas nachfüllen
<b>Die Kontrollleuchten blinken weiter</b>		
<b>Der Fehlercode erscheint und beginnt mit den folgenden Buchstaben in der Fensteranzeige der Innenbereichseinheit</b> • E(x), P(x), F(x) • EH(xx), EL(xx), EC(xx) • PH(xx), PL(xx), PC(xx)	Das Gerät kann den Betrieb einstellen oder sicher weiterlaufen. Wenn die Kontrollleuchten weiterhin blinken oder Fehlercodes erscheinen, warten Sie etwa 10 Minuten. Das Problem kann sich von selbst lösen. Wenn nicht, schalten Sie den Strom ab und schließen ihn dann wieder an. Schalten Sie das Gerät ein. Wenn das Problem weiterhin besteht, trennen Sie den Stromanschluss, und wenden Sie sich an das nächstgelegene Kundendienstzentrum.	

**HINWEIS:** Wenn Ihr Problem nach Durchführung der oben genannten Prüfungen und Diagnosen weiterhin besteht, schalten Sie Ihr Gerät sofort aus und wenden Sie sich an ein autorisiertes Servicezentrum.

## Zubehör

Die Klimaanlage wird mit dem folgenden Zubehör geliefert. Verwenden Sie alle Installationsteile und Zubehörteile für die Installation der Klimaanlage. Eine unsachgemäße Installation kann zu Wasseraustritt, Stromschlag und Bränden führen oder den Ausfall des Geräts verursachen. Die Artikel sind nicht im Lieferumfang der Klimaanlage enthalten und müssen separat erworben werden.

Name des Zubehörs	Menge(stk)	Form	Name des Zubehörs	Menge(stk)	Form
Handbuch	2~4		Installationspapier-Vorlage (bestimmte Modelle)	1	
Schalldämmung/Isolationsmantel (bestimmte Modelle)	1		Anti-Shock-Gummi (bestimmte Modelle)	1	
Schalldämmung/Isolationsmantel (bestimmte Modelle)	1		Abflussverbindung (bestimmte Modelle)	1	
Auslassrohrmantel (bestimmte Modelle)	1		Dichtungsring (bestimmte Modelle)	1	
Auslassrohr-Klammer (bestimmte Modelle)	1		Kupfermutter	2	
Deckenhaken (bestimmte Modelle)	4		Magnetischer Ring (wickeln Sie die elektrischen Kabel S1 & S2 ( P & Q & E ) zweimal um den magnetischen Ring) (bestimmte Modelle)	1	
Aufhängungsbolzen (bestimmte Modelle)	4		Magnetring (Befestigen Sie ihn nach der Installation am Verbindungskabel zwischen Innenbereichseinheit und Außenbereichseinheit.) (bestimmte Modelle)	Variiert je nach Modell	
Drosselklappe (einige Einheiten)	1		Blechschraube (bestimmte Modelle)	4	
Gürtel (bestimmte Modelle)	4		Kehlkopfbanderolierer (bestimmte Modelle)	2	
Rohrverlegeplatte (bestimmte Modelle)	1				

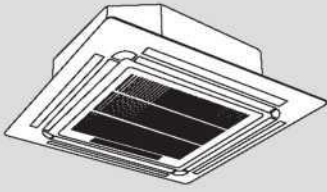
### Optionales Zubehör

- Es gibt zwei Arten von Fernbedienungen: Kabelgebundene und Kabellose. Wählen Sie eine Fernbedienung entsprechend den Präferenzen und Anforderungen des Kunden aus und installieren Sie sie an einem geeigneten Ort. Hinweise zur Auswahl einer geeigneten Fernbedienung finden Sie in Katalogen und technischer Literatur.

Bezeichnung	Form	Menge(PC)	
Verbindungsrohr-Baugruppe	Flüssigkeitsseite	Φ6,35(1/4 Zoll)	
		Φ9,52(3/8 Zoll)	
		Φ12,7(1/2 Zoll)	
	Gasseite	Φ9,52(3/8 Zoll)	Teile müssen separat erworben werden. Erkundigen Sie sich beim Händler nach der richtigen Rohrgröße für das von Ihnen erworbene Gerät.
		Φ12,7(1/2 Zoll)	
		Φ16(5/8 Zoll)	
		Φ19(3/4 Zoll)	
Φ22(7/8 Zoll)			

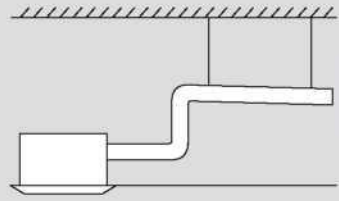
# Zusammenfassung der Installation

1



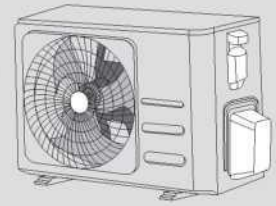
Installieren Sie die Innenbereichseinheit

2



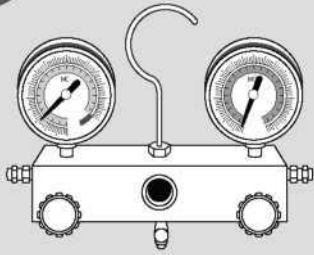
Installieren des Abflussrohrs

3



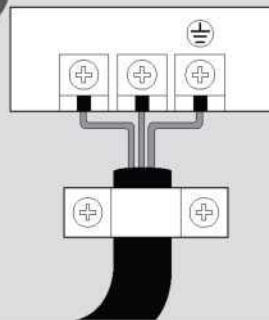
Installieren Sie die Außenbereichseinheit

6



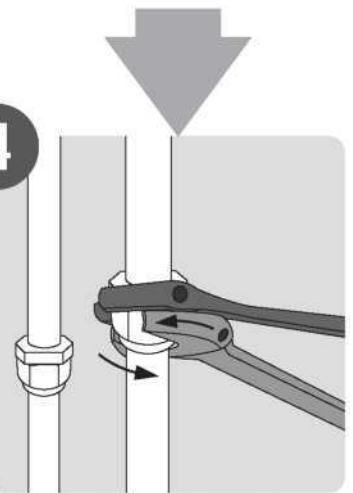
Entleeren Sie das Kühlsystem

5



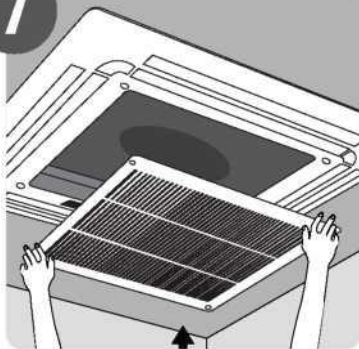
Verbinden Sie die Kabel

4



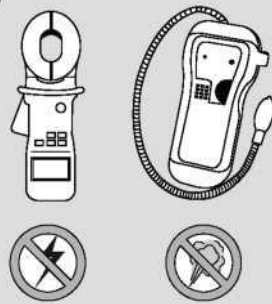
Verbinden Sie die K ühlgasleitungen

7



Installieren Sie die Frontplatte

8



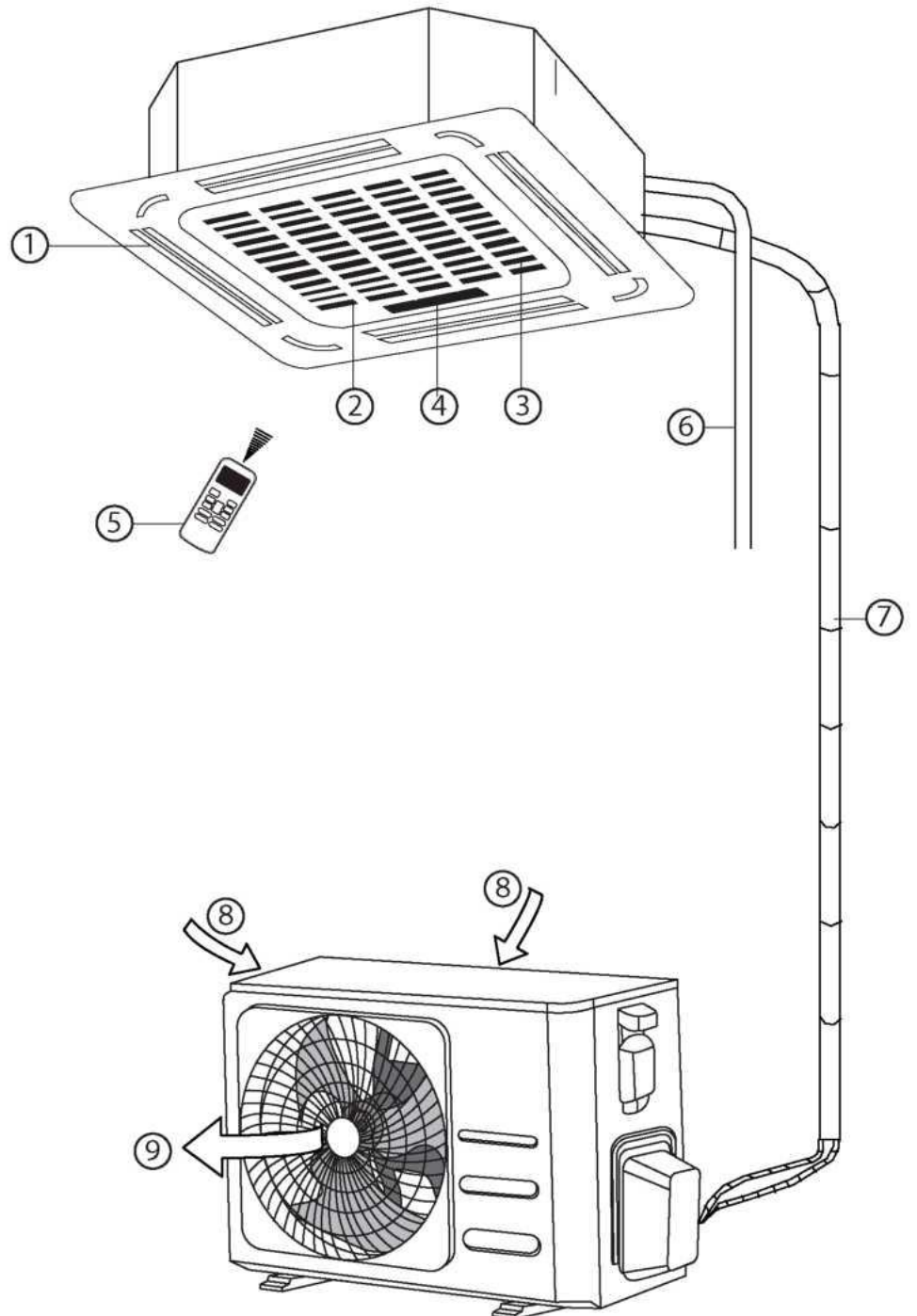
Ausführen eines Testlaufs

Zusammenfassung der Installation

# Einheitsteile

**HINWEIS:** Die Installation muss in Übereinstimmung mit den Anforderungen der lokalen und inl ändischen Normen durchgeführt werden. Die Installation kann in verschiedenen Gebieten leicht unterschiedlich sein.

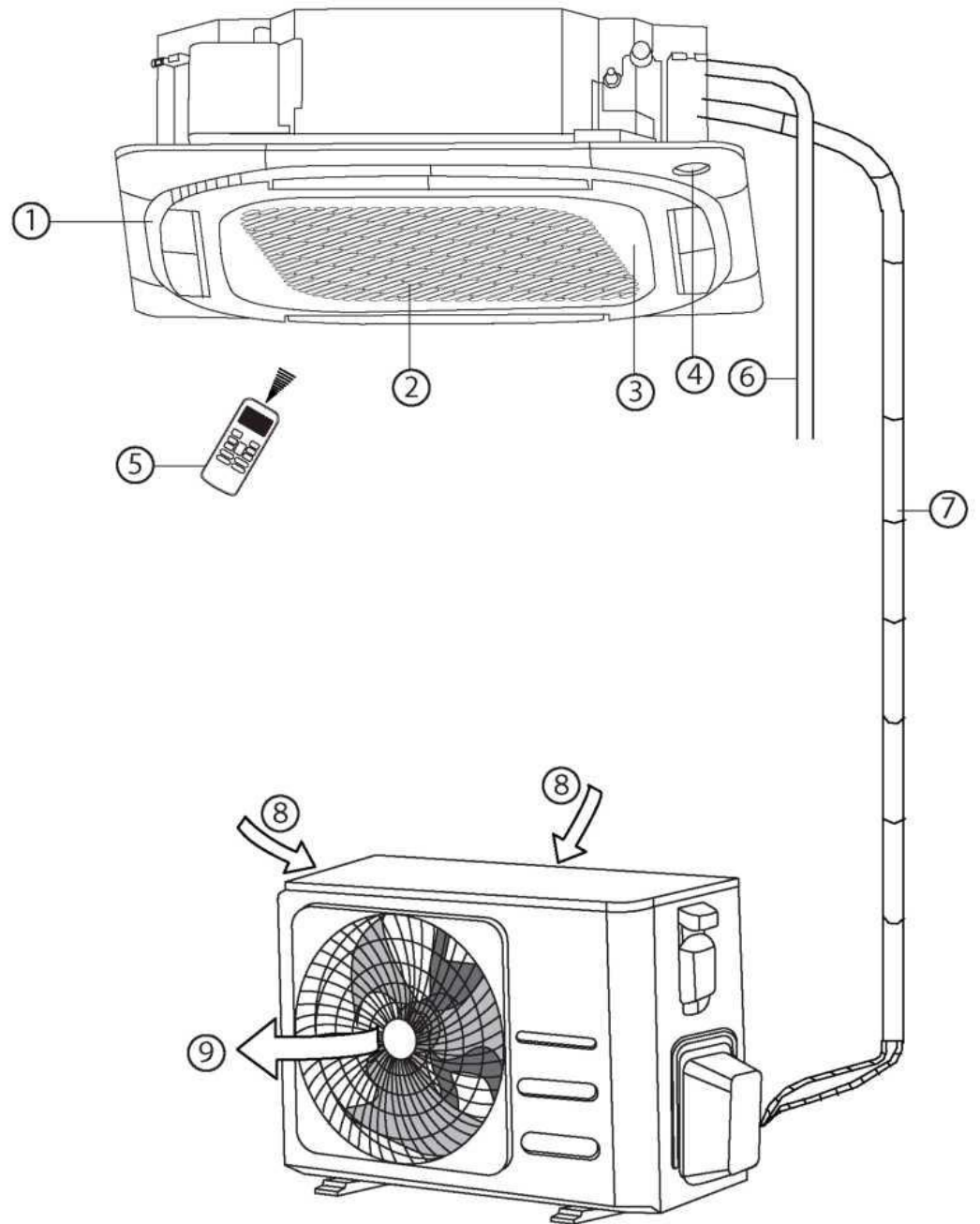
(A)



- ① Luftauslass
- ② Lufteinlass
- ③ Frontgitter
- ④ AnzeigeAbdeckung
- ⑤ Fernsteuerung
- ⑥ Abflussrohr

- ⑦ Verbindungsrohr
- ⑧ Lufteinlass
- ⑨ Luftauslass

(B)



- ① Luftauslass
- ② Lufteinlass
- ③ Frontgitter
- ④ AnzeigeAbdeckung
- ⑤ Fernsteuerung
- ⑥ Abflussrohr
  
- ⑦ Verbindungsrohr
- ⑧ Lufteinlass
- ⑨ Luftauslass

### ANMERKUNG ZU ABBILDUNGEN

Die Abbildungen in diesem Handbuch dienen der Erläuterung. Die tatsächliche Form Ihrer Innenbereichseinheit kann leicht abweichen. Die tatsächliche Form ist maßgebend.

# Installation der Innenbereichseinheit

## Installationsanweisungen - Innenbereichseinheit

**HINWEIS:** Die Abdeckungsinstallation sollte nach Abschluss der Verrohrung und Verkabelung durchgeführt werden.

### Schritt 1: Installationsort auswählen

Bevor Sie die Innenbereichseinheit installieren, müssen Sie einen geeigneten Standort wählen. Im Folgenden finden Sie Normen, die Ihnen bei der Auswahl eines geeigneten Standorts für das Gerät helfen sollen.

### Ornungsgemäße Installationsstellen entsprechen den folgenden Standards:

- Es ist genügend Platz für Installation und Wartung vorhanden.
- Für den Anschluss von Rohr und Abflussrohr ist genügend Platz vorhanden.
- Die Decke ist horizontal, und ihre Struktur kann das Gewicht der Innenbereichseinheit tragen.
- Der Lufteinlass und -Auslass sind nicht blockiert.
- Der Luftstrom kann den gesamten Raum ausfüllen.
- Es gibt keine direkte Strahlung von Heizungen.

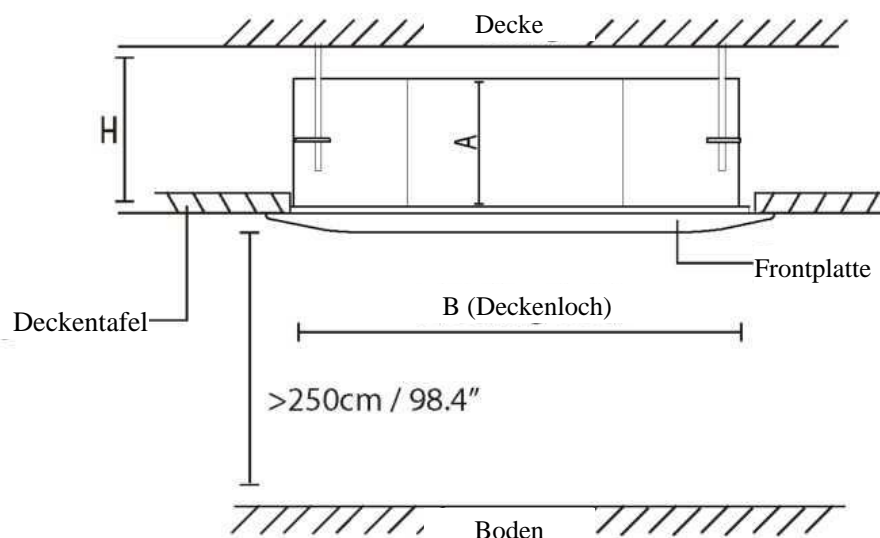
### Installieren Sie das Gerät **NICHT** an den folgenden Orten:

- ⊘ Gebiete mit Ölbohrungen oder Fracking
- ⊘ Küstengebiete mit hohem Salzgehalt in der Luft
- ⊘ Gebiete mit ätzenden Gasen in der Luft, wie z.B. heiße Quellen
- ⊘ Gebiete, in denen Stromschwankungen auftreten, wie z.B. Fabriken
- ⊘ Geschlossene Räume, wie z.B. Schränke
- ⊘ Küchen, die Erdgas verwenden
- ⊘ Gebiete mit starken elektromagnetischen Wellen
- ⊘ Bereiche, in denen entflammbare Materialien oder Gas gelagert werden
- ⊘ Räume mit hoher Luftfeuchtigkeit, wie Badezimmer oder Waschküchen

### Empfohlene Abstände zwischen der Innenbereichseinheit und der Decke

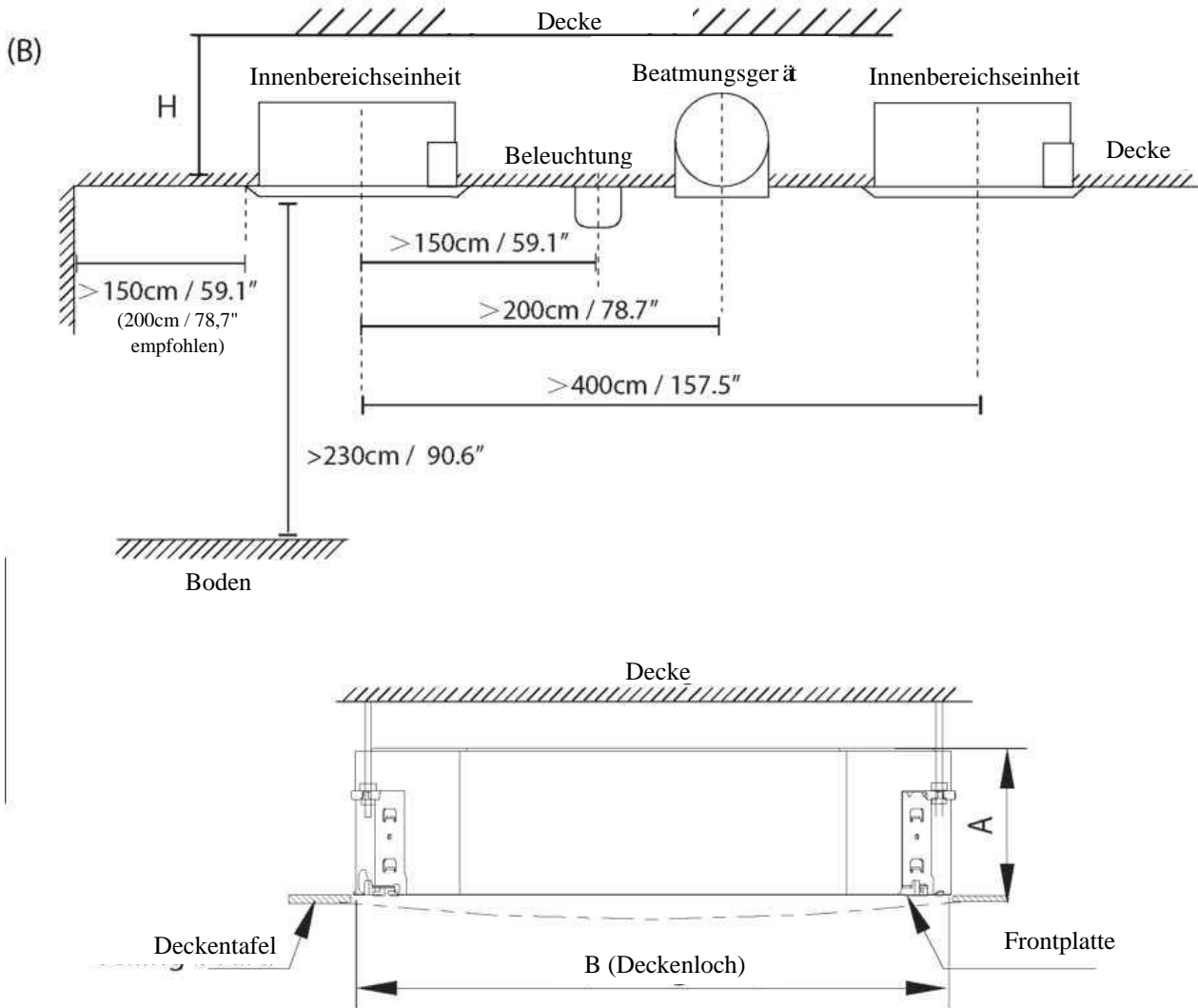
Der Abstand zwischen der montierten Innenbereichseinheit und der Innendecke sollte den folgenden Spezifikationen entsprechen.

(A)



Abstand von der Decke relativ zur Höhe der Innenbereichseinheit

TYP	Modell	Länge von A (mm/Zoll)	Länge von H (mm/Zoll)	Länge von B (mm/Zoll)
Klassische Modelle	24	245/9,6	> 275/10,8	880/34,5
	36	245/9,6	> 275/10,8	
	48	287/11,3	> 317/12,5	
Kompakte Modelle	12-18	260/10,2	> 290/11,4	600/23,6



Installation der Innenbereichseinheit

Abstand von der Decke relativ zur Höhe der Innenbereichseinheit

Modell	Länge von A (mm/Zoll)	Länge von H (mm/Zoll)	Länge von B (mm/Zoll)
18-24	205/8,03	230/9,06	900/35,4
36	245/9,65	271/10,7	
48	287/11,3	313/12,3	

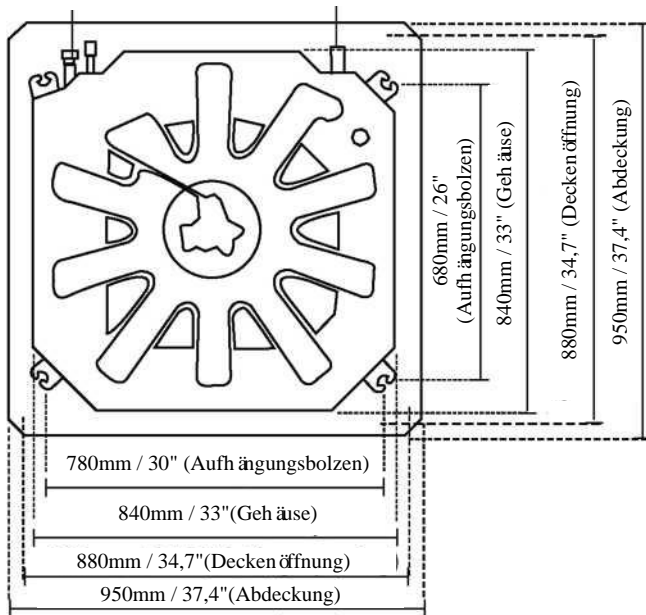


## Schritt 2: Hängende Innenbereichseinheit

- Schneiden Sie mit der beiliegenden Papierschablone ein rechteckiges Loch in die Decke, so dass auf allen Seiten mindestens 1 m (39") verbleibt. Die Größe des Schnittlochs sollte 4 cm (1,6") größer als die Gehäusegröße sein. Markieren Sie unbedingt die Bereiche, in denen Deckenhakenlöcher gebohrt werden sollen.

(A)

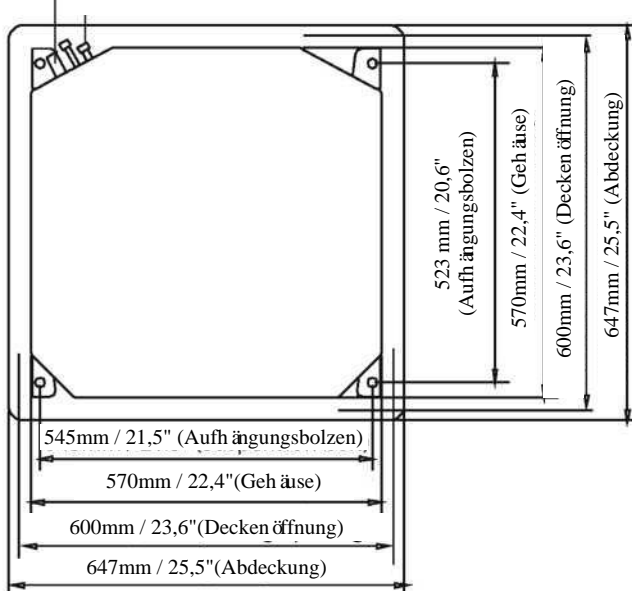
Kühlgasleitungsseite      Schlauchseite entleeren



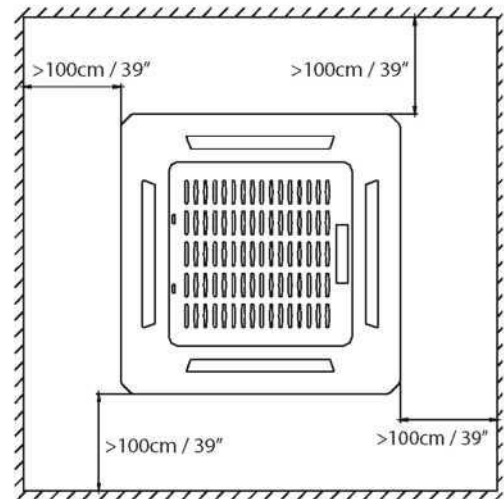
24-48K Klassische Modelle Abmessungen der Öffnung in der Zwischendecke

Schlauchseite entleeren

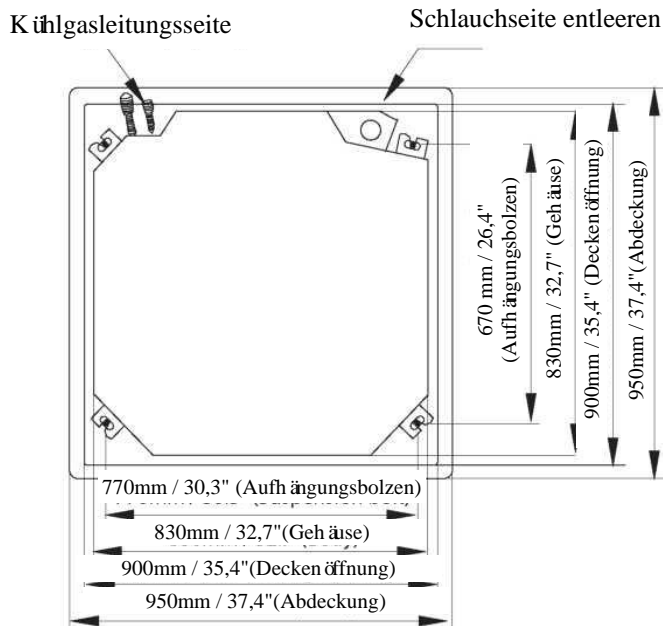
Kühlgasleitungsseite



Kompakte Modelle Abmessungen der Öffnung in der Zwischendecke



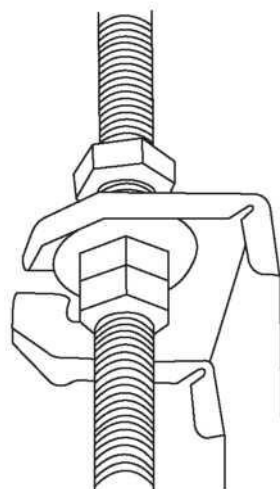
(B)



### VORSICHT

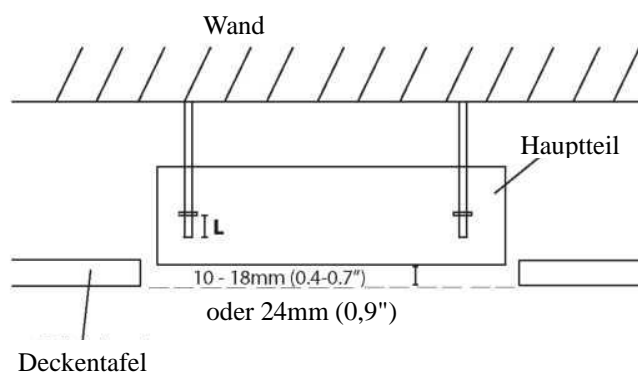
Das Gehäuse des Geräts sollte perfekt auf die Bohrung ausgerichtet sein. Stellen Sie sicher, dass das Gerät und das Loch die gleiche Größe haben, bevor Sie weitermachen.

- Montieren Sie die Innenbereichseinheit. Sie benötigen zwei Personen, um sie anzuheben und zu sichern. Aufhängen in die Aufhängerlöcher des Geräts einführen. Befestigen Sie sie mit den mitgelieferten Unterlegscheiben und Muttern.



(A)

**HINWEIS:** Die Unterseite des Geräts sollte 10-18 mm (0,4-0,7") (Klassische modellen) oder 24 mm (0,9") (Kompakt-Modelle) höher als die Deckenplatte sein. Im Allgemeinen sollte L (in der folgenden Abbildung angegeben) die Hälfte der Länge des Aufhängbolzens betragen oder lang genug sein, um ein Lösen der Muttern zu verhindern.



2. (A)

Bohren Sie 4 5 cm (2") tiefe Löcher an den Positionen der Deckenhaken in der Innendecke. Achten Sie darauf, den Bohrer in einem Winkel von 90° zur Decke zu halten.

(B)

Bohren Sie 4 Löcher 12cm-15,5cm (4,7"-6,1") tief an den Positionen der Deckenhaken in der Innendecke. Achten Sie darauf, den Bohrer in einem Winkel von 90° zur Decke zu halten.

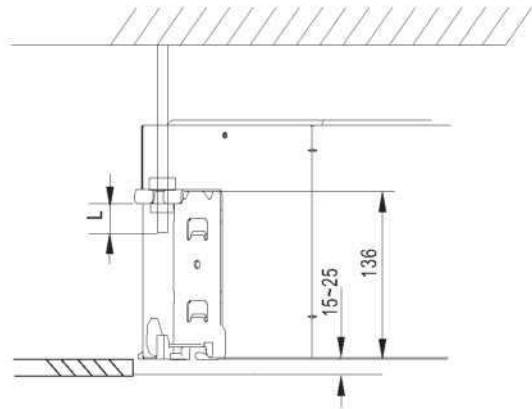
3. Führen Sie die Deckenhaken mit einem Hammer in die vorgebohrten Löcher ein. Sichern Sie die Schraube mit den mitgelieferten Unterlegscheiben und Muttern.

4. Installieren Sie die vier Aufhängbolzen.



(B)

**HINWEIS:** Der Boden des Geräts sollte 10-25 mm (0,4-0,98") höher als die Deckenplatte sein. Im Allgemeinen sollte L (in der folgenden Abbildung angegeben) die Hälfte der Länge des Aufhängenbolzens betragen oder lang genug sein, um ein Lösen der Muttern zu verhindern.

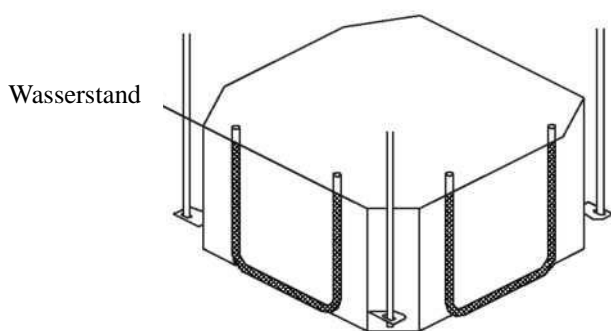


### VORSICHT

Vergewissern Sie sich, dass das Gerät vollständig eben ist. Eine unsachgemäße Installation kann dazu führen, dass sich das Abflussrohr im Gerät staut oder Wasser austritt.

**HINWEIS:** Stellen Sie sicher, dass die Innenbereichseinheit eben ist. Das Gerät ist mit einer eingebauten Ablasspumpe und einem Schwimmerschalter ausgestattet. Wenn das Gerät gegen die Richtung des Kondensatflusses gekippt wird (die Seite des Abflussrohrs wird angehoben), kann der Schwimmerschalter eine Fehlfunktion aufweisen und Wasser austreten lassen.

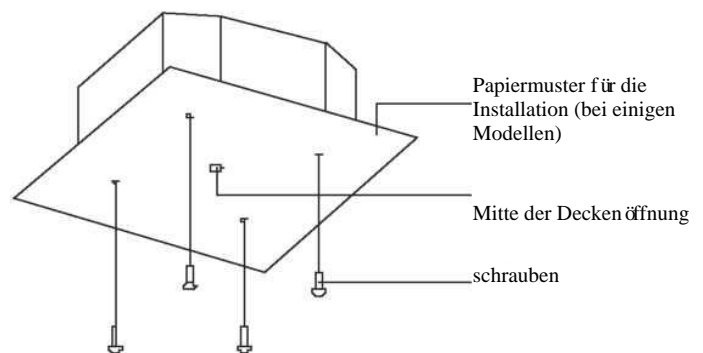
(für bestimmte Modelle)



## HINWEIS FÜR NEUE HAUSINSTALLATIONEN

Bei der Installation des Geräts in einer neuen Wohnung können die Deckenhaken im Voraus eingebettet werden. Achten Sie darauf, dass sich die Haken nicht durch das Schwinden des Betons lösen. Befestigen Sie nach der Installation der Innenbereichseinheit die Installationspapierschablone mit Schrauben an das Gerät, um im Voraus die Abmessung und Position der Öffnung an der Decke zu bestimmen.

Folgen Sie den obigen Anweisungen für den Rest der Installation.



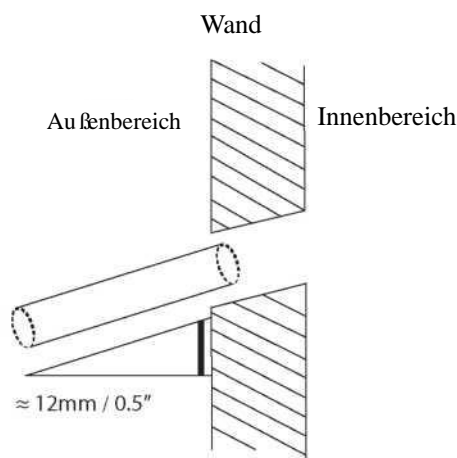
### Schritt 3: Wandbohrloch für Anschlussrohrleitungen erstellen

1. Bestimmen Sie die Position des Wandlochs auf der Grundlage der Position der Außenbereichseinheit.
2. Bohren Sie mit einem 65 mm (2,56") oder 90 mm (3,54") (je nach Modell) Kernbohrer ein Loch in die Wand. Stellen Sie sicher, dass das Loch in einem leichten Abwärtswinkel gebohrt wird, so dass das äußere Ende des Lochs um etwa 12 mm (0,5") tiefer liegt als das innere Ende. Dadurch wird eine ordnungsgemäße Wasserableitung gewährleistet.
3. Legen Sie die Schutzwandmanschette in das Loch. Dies schützt die Ränder des Lochs und hilft bei der Abdichtung, wenn Sie den Installationsvorgang abgeschlossen haben.



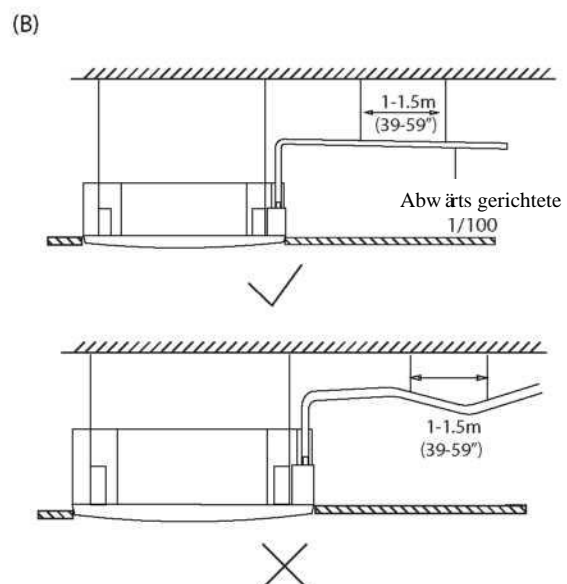
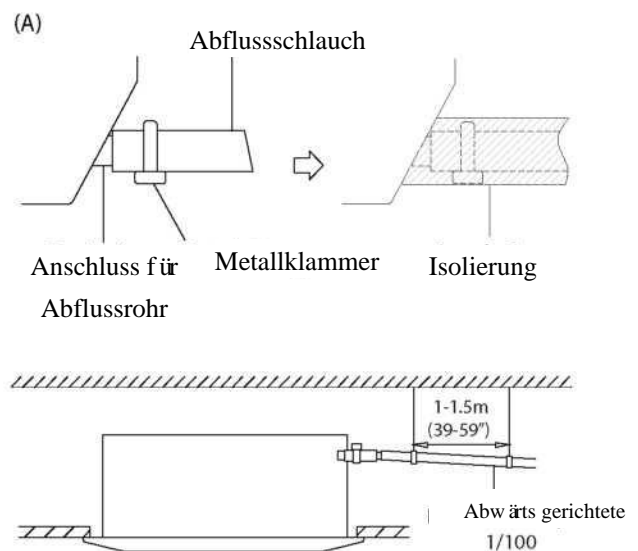
## VORSICHT

Achten Sie beim Bohren des Wandlochs darauf, Kabel, Klempnerarbeiten und andere empfindliche Gegenstände zu vermeiden.



## Installation eines Innenabflussrohrs

Installieren Sie das Abflussrohr wie in der folgenden Abbildung dargestellt.



### Schritt 4: Ablaufschlauch anschließen

Das Ablaufrohr dient zur Ableitung von Wasser aus dem Gerät. Eine unsachgemäße Installation kann zu Geräte- und Sachschäden führen.



## VORSICHT

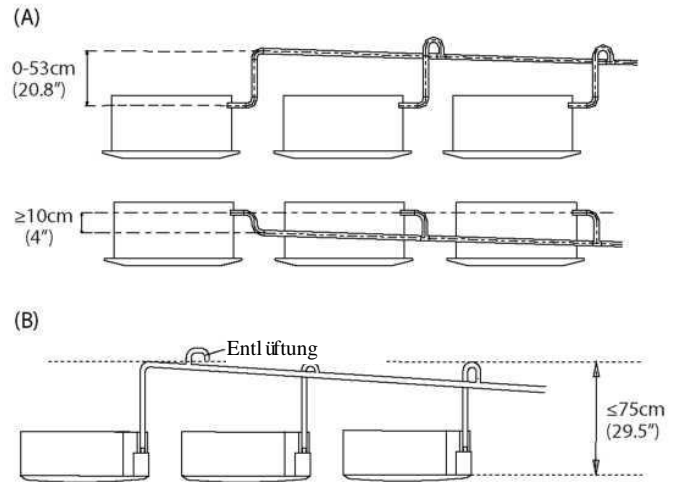
- Isolieren Sie alle Rohrleitungen, um Kondensation zu verhindern, die zu Wasserschäden führen könnte.
- Wenn das Abflussrohr verbogen oder falsch installiert ist, kann Wasser austreten und eine Fehlfunktion des Wasserstandsschalters verursachen.
- Im HEIZ-Modus gibt die Außenbereichseinheit Wasser ab. Stellen Sie sicher, dass der Ablaufschlauch an einer geeigneten Stelle angebracht wird, um Wasserschäden und ein Abrutschen zu vermeiden.
- Ziehen Sie **NICHT** mit Gewalt am Abflussrohr. Dadurch könnte die Verbindung unterbrochen werden.

### ANMERKUNG ZUM KAUF VON ROHREN

Für die Installation ist ein Polyethylenrohr (Außendurchmesser = 2,5 cm oder 3,7-3,9 cm) (je nach Modell) erforderlich, das im Baumarkt oder bei Ihrem Händler vor Ort erhältlich ist.

## HINWEIS ZUR INSTALLATION VON ABFLUSSROHREN

- Wenn Sie ein verlängertes Abflussrohr verwenden, ziehen Sie die Innenverbindung mit einem zusätzlichen Schutzrohr fest, damit sie sich nicht lösen kann.
- Das Abflussrohr sollte mit einem Gefälle von mindestens 1/100 nach unten geneigt sein, um zu verhindern, dass Wasser in die Klimaanlage zurückfließt.
- Um ein Durchhängen des Rohrs zu verhindern, sollten alle Kabel im Abstand von 1-1,5 m (39-59") aufgehängt werden.
- Wenn der Auslass des Abflussrohrs höher liegt als der Pumpenanschluss des Gehäuses, muss ein Hubrohr für den Abgasauslass der Innenbereichseinheit vorgesehen werden. Das Hubrohr darf nicht höher als 75 cm (29,5") von der Deckenplatte installiert werden, und der Abstand zwischen dem Gerät und dem Hubrohr muss weniger als 30 cm (11,8") betragen (je nach Modell). Eine unsachgemäße Installation könnte dazu führen, dass Wasser in das Gerät zurückfließt und dieses überflutet.
- Um Luftblasen zu vermeiden, halten Sie den Ablaufschlauch waagrecht oder leicht gekachelt ( $<75\text{mm} / 3''$ ) (bestimmte Modelle).



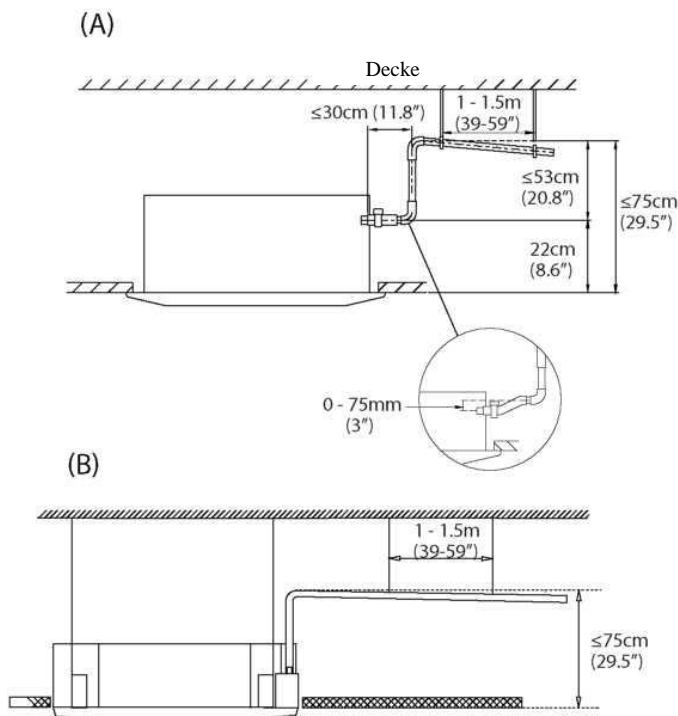
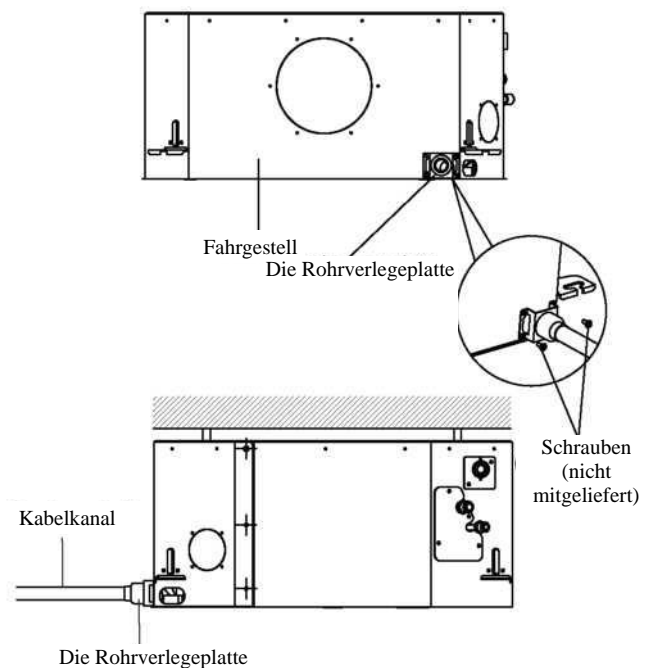
Führen Sie den Ablaufschlauch durch das Wandloch.

Stellen Sie sicher, dass das Wasser an einen sicheren Ort abfließt, wo es keine Wasserschäden oder Rutschgefahr verursacht.

**HINWEIS:** Der Auslass des Abflussrohrs sollte sich mindestens 5 cm (1,9") über dem Boden befinden. Wenn sie den Boden berührt, kann das Gerät blockiert werden und Fehlfunktionen aufweisen. Wenn Sie das Wasser direkt in einen Abwasserkanal ablassen, stellen Sie sicher, dass der Abfluss über ein U- oder S-Rohr verfügt, um Gerüche aufzufangen, die sonst zurück ins Haus gelangen könnten.

So installieren Sie die Rohrverlegeplatte (falls mitgeliefert)

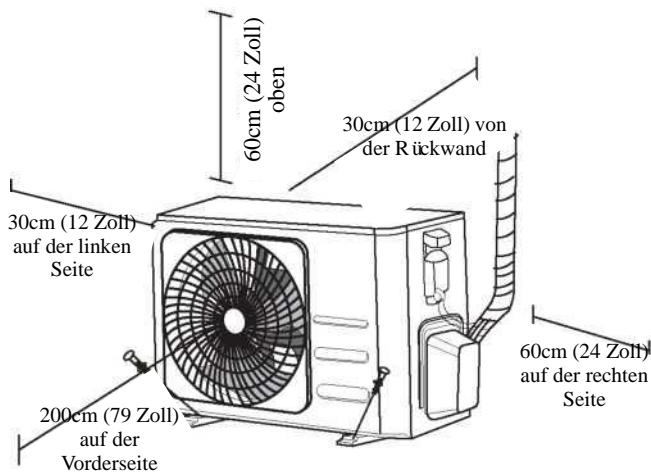
1. Befestigen Sie den Mantelverbinder (nicht im Lieferumfang enthalten) auf dem Kabelloch der Rohrverlegeplatte.
2. Befestigen Sie die Kanal-Installationsplatte auf dem Chassis des Geräts.



**HINWEIS:** Wenn Sie mehrere Abflussrohre anschließen, installieren Sie die Rohre wie in der folgenden Abbildung dargestellt.

# Installation der Außenbereichseinheit

Installieren Sie das Gerät unter Beachtung der örtlichen Vorschriften und Bestimmungen, wobei zwischen den verschiedenen Regionen leichte Unterschiede bestehen können.



## Installationsanweisungen - Außenbereichseinheit

### Schritt 1: Installationsort auswählen

Bevor Sie die Außenbereichseinheit installieren, müssen Sie eine geeignete Position aussuchen. Nachfolgend finden Sie Normen, die Ihnen bei der Auswahl einer geeigneten Position für das Gerät helfen sollen.

**Ordnungsgemäße Installationsstellen entsprechen den folgenden Standards:**

- ☑ Die alle die unter Platzbedarf für die Installation oben aufgeführten Raumanforderungen erfüllt.
- ☑ Gute Luftzirkulation und Belüftung
- ☑ Fest und solide - die Position kann das Gerät tragen und vibriert nicht
- ☑ Der Lärm des Geräts wird andere nicht stören
- ☑ Geschützt vor längerer direkter Sonneneinstrahlung oder Regen
- ☑ Wenn Schneefall zu erwarten ist, heben Sie das Gerät über die Bodenplatte, um Eisbildung und Spulenschäden zu vermeiden. Montieren Sie das Gerät in einer Höhe, dass es oberhalb des durchschnittlichen akkumulierten Gebietsschneefalls liegt. Die Mindesthöhe muss 18 Zoll betragen

**Installieren Sie das Gerät NICHT an den folgenden Orten:**

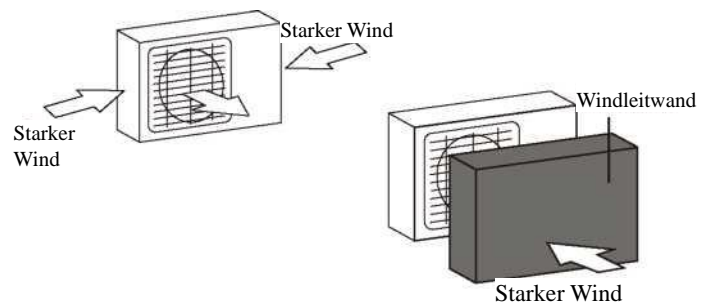
- ⊗ In der Nähe eines Hindernisses, das Luftein- und -Auslässe blockiert
- ⊗ In der Nähe einer öffentlichen Straße, überfüllter Bereiche oder dort, wo der Lärm des Geräts andere stört
- ⊗ In der Nähe von Tieren oder Pflanzen, die durch den Heißluftaustritt geschädigt werden
- ⊗ In der Nähe jeglicher Quelle von brennbarem Gas
- ⊗ An einem Ort, der großen Staubmengen ausgesetzt ist
- ⊗ An einem Ort, der einer übermäßigen Menge salzhaltiger Luft ausgesetzt ist

## SPEZIELLE RÜCKSICHTSMASSNAHMEN FÜR EXTREMES WETTER

**Wenn das Gerät starkem Wind ausgesetzt ist:**

Installieren Sie das Gerät so, dass der Luftauslassventilator in einem Winkel von 90° zur Windrichtung steht. Falls erforderlich, montieren Sie vor dem Gerät eine Barriere, um es vor extrem starken Winden zu schützen.

Siehe Abbildungen unten.



**Wenn das Gerät häufig starkem Regen oder Schnee ausgesetzt ist:**

Montieren Sie eine Schutzvorrichtung oberhalb des Geräts, um es vor Regen oder Schnee zu schützen. Achten Sie darauf, den Luftstrom um das Gerät herum nicht zu behindern.

**Wenn das Gerät häufig salzhaltiger Luft ausgesetzt ist (am Meer):**

Verwenden Sie eine Außenbereichseinheit, die besonders korrosionsbeständig ist.

## Schritt 2: Installieren Sie eine Abflussverbindung (nur Wärmepumpeneinheit)

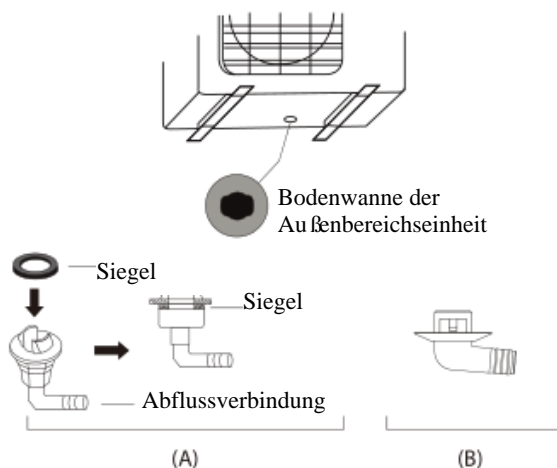
Bevor Sie die Außenbereichseinheit verschrauben, müssen Sie die Abflussverbindung an der Unterseite des Geräts installieren. Beachten Sie, dass es je nach Art der Außenbereichseinheit zwei verschiedene Arten von Abflussverbindungen gibt.

**Wenn die Abflussverbindung mit einer Gummidichtung versehen ist (siehe Abb. A),** gehen Sie wie folgt vor:

1. Bringen Sie die Gummidichtung am Ende der Abflussverbindung an, die an die Außenbereichseinheit angeschlossen wird.
2. Führen Sie die Abflussverbindung in das Loch in der Bodenwanne des Geräts ein.
3. Drehen Sie die Abflussverbindung um 90°, bis er zur Vorderseite des Geräts hin einrastet.
4. Schließen Sie eine Ablassschlauchverlängerung (nicht im Lieferumfang enthalten) an die Abflussverbindung an, um während des Heiz-Modus Wasser aus dem Gerät umzuleiten.

**Wenn die Abflussverbindung nicht mit einer Gummidichtung versehen ist (siehe Abb. B),** gehen Sie wie folgt vor:

1. Führen Sie die Abflussverbindung in das Loch in der Bodenwanne des Geräts ein. Die Abflussverbindung rastet ein.
2. Schließen Sie eine Ablassschlauchverlängerung (nicht im Lieferumfang enthalten) an die Abflussverbindung an, um während des Heiz-Modus Wasser aus dem Gerät umzuleiten.



## Schritt 3: Die Außenbereichseinheit befestigen

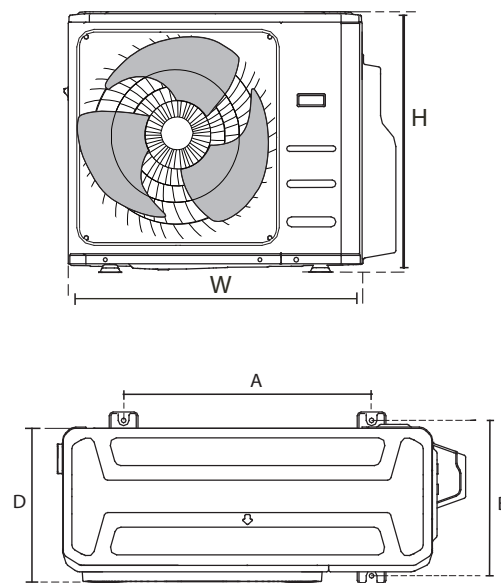
Die Außenbereichseinheit kann am Boden oder mit einer Schraube (M10) an einer Wandhalterung verankert werden. Bereiten Sie die Installationsbasis des Geräts gemäß den unten angegebenen Abmessungen vor.

### EINBAUMASSE DES GERÄTS

Nachfolgend finden Sie eine Liste der verschiedenen Außengerätegrößen und den Abstand zwischen ihren Montagefüßen. Bereiten Sie die Installationsbasis des Geräts gemäß den unten angegebenen Abmessungen vor.

Typen und Spezifikationen von Außenbereichseinheiten

### Split-Typ Außenbereichseinheit



### ! IN KALTEN KLIMAZONEN

Achten Sie in kalten Klimazonen darauf, dass der Abflussschlauch so vertikal wie möglich verläuft, damit das Wasser schnell abfließen kann. Wenn das Wasser zu langsam abfließt, kann es im Schlauch gefrieren und das Gerät überfluten.

(Einheit: mm/Zoll)

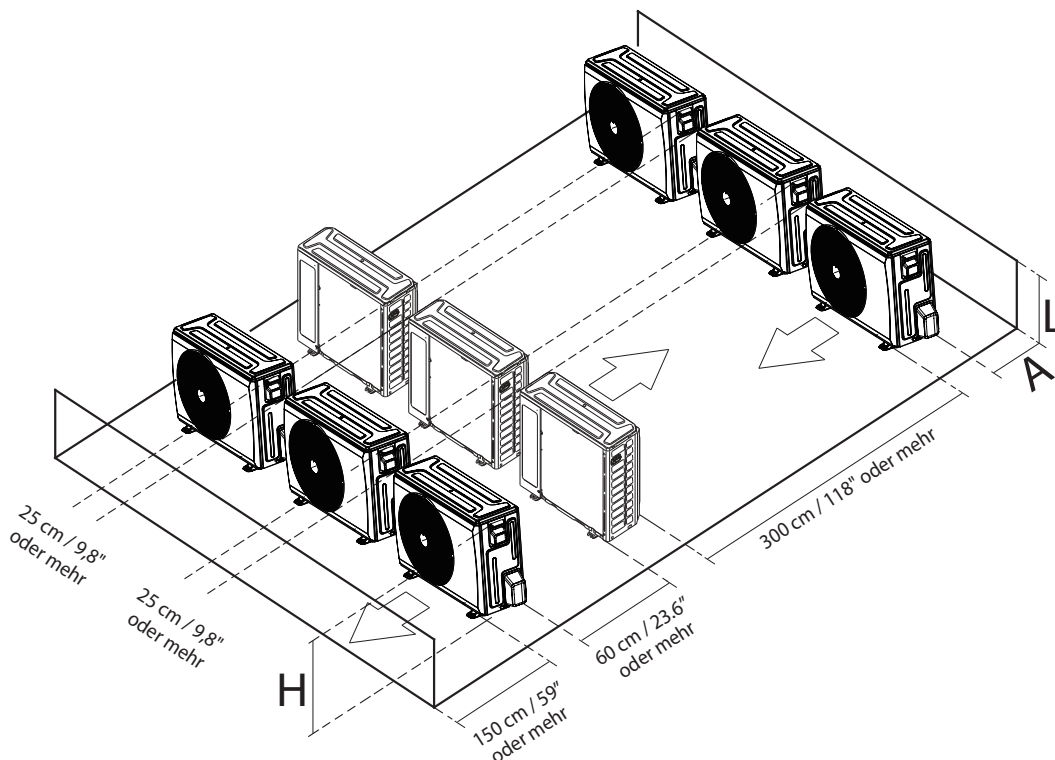
Abmessungen der Außenbereichseinheit B x H x T	Montage-Abmessungen	
	Abstand A	Abstand B
946x810x410 (37.24x31.9x16.14)	673 (26.5)	403 (15.87)
765x555x303 (30.1x21.8x11.9)	452 (17.8)	286 (11.3)
890x673x342 (35x26.5x13.46)	663 (26.1)	354 (13.94)
805x554x330 (31.7x21.8x12.9)	511 (20.1)	317 (12.5)
980x975x415 (38.58x38.39x16.34)	616 (24.25)	397 (15.6)

## Reihenanlagen-Serien

Die Beziehungen zwischen H, A und L sind wie folgt.

	L	A
$L \leq H$	$L \leq 1/2H$	25 cm / 9,8" oder mehr
	$1/2H < L \leq H$	30 cm / 11,8" oder mehr
$L > H$	Kann nicht installiert werden	

Installation der Außenbereichseinheit





# Kühlgas-Rohrleitungsanschluss

Lassen Sie beim Anschluss von Kühlgasleitungen **keine** anderen Stoffe oder Gase als das spezifizierte Kühlgas in das Gerät eindringen. Das Vorhandensein anderer Gase oder Substanzen senkt die Leistung des Geräts und kann zu einem anormal hohen Druck im Kältekreislauf führen. Dies kann Explosionen und Verletzungen verursachen.

## Anmerkung zur Rohrlänge

Stellen Sie sicher, dass die Länge der Kühlgasleitung, die Anzahl der Bögen und die Fallhöhe zwischen der Innenbereich- und Außenbereichseinheit den in der folgenden Tabelle aufgeführten Anforderungen entspricht:

**Die maximale Länge und Fallhöhe basierend auf den Modellen (Gerät: m/ft.)**

Typ des Modells	Leistung (Btu/ Std)	Rohrleitungslänge	Maximale Höhe
Frequenzumwandlung des Split-Typs	<15K	25/82	10/32,8
	≥15K - <24K	30/98,4	20/65,6
	≥24K - <36K	50/164	25/82
	≥36K - ≤60K	75/246	30/98,4
Anderer Split-Typ	12K	15/49	8/26
	18K-24K	25/82	15/49
	30K-36K	30/98,4	20/65,6
	42K-60K	50/164	30/98,4



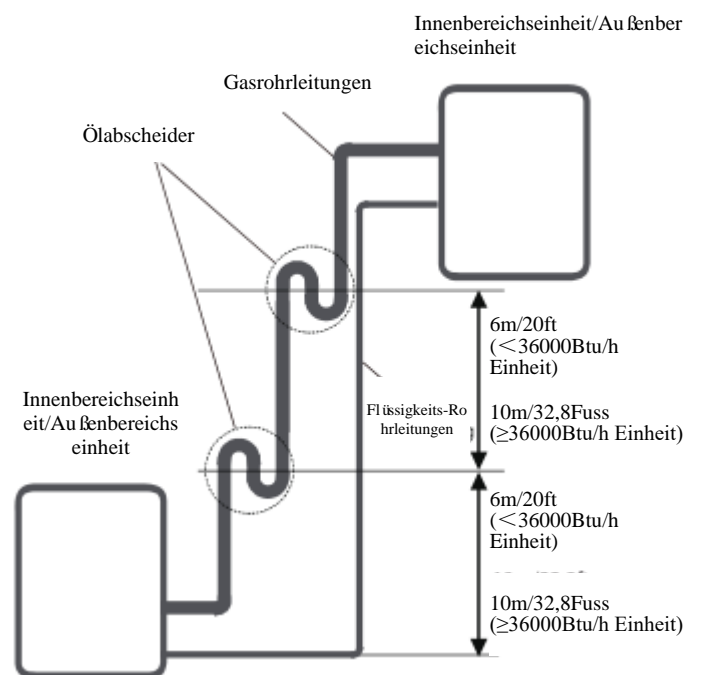
## VORSICHT

### Ölabscheider

Wenn Öl in den Kompressor der Außenbereichseinheit zurückfließt, kann dies eine Flüssigkeitsverdichtung oder eine Beeinträchtigung der Ölrückführung verursachen. Ölabscheider in den aufsteigenden Gasleitungen können dies verhindern.

Ein Ölabscheider sollte alle 6 m (20 ft) der vertikalen Saugleitungssteigleitung installiert werden (<36000Btu/h Einheit).

Ein Ölabscheider sollte alle 10 m (32,8 ft) der vertikalen Saugleitungssteigleitung installiert werden (≥36000Btu/h Einheit).



Kühlgas-Rohrleitungsanschluss

## Anschlussvorschriften -Kühlgas-Rohrleitungen



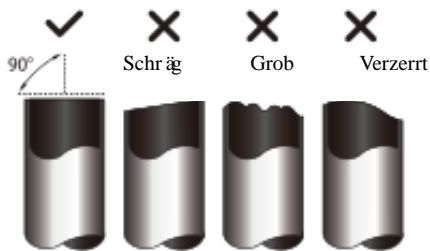
### VORSICHT

- Die Abzweigleitung muss horizontal verlegt werden. Ein Winkel von mehr als  $10^\circ$  kann zu Fehlfunktionen führen.
- Installieren Sie die Verbindungsleitung **NICHT**, bevor sowohl die Innen- als auch die Außenbereichseinheiten installiert sind.
- Isolieren Sie sowohl die Gas- als auch die Flüssigkeitsleitung, um Wasseraustritt zu verhindern.

### Schritt 1: Rohre schneiden

Bei der Vorbereitung von Kühlgasrohren ist besonders darauf zu achten, dass sie richtig geschnitten und gebördelt werden. Dies gewährleistet einen effizienten Betrieb und minimiert den Bedarf an zukünftigen Wartungsarbeiten.

1. Messen Sie den Abstand zwischen den Innenbereichs- und Außenbereichseinheiten.
2. Schneiden Sie das Rohr mit einem Rohrschneider etwas länger als die gemessene Entfernung.
3. Stellen Sie sicher, dass das Rohr in einem perfekten  $90^\circ$  Winkel geschnitten wird.



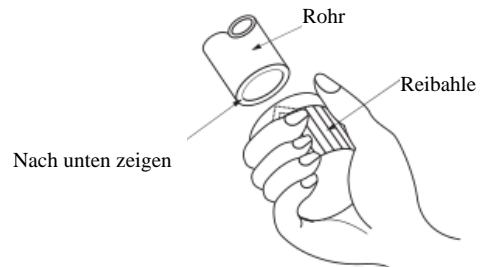
### DAS ROHR BEIM SCHNEIDEN **NICHT** VERFORMEN

Achten Sie besonders darauf, das Rohr beim Schneiden nicht zu beschädigen, zu verbeulen oder zu verformen. Dadurch wird die Heizleistung des Geräts drastisch reduziert.

### Schritt 2: Grate entfernen.

Grate können die luftdichte Abdichtung der Kühlgasleitungsverbindung beeinträchtigen. Sie müssen vollständig entfernt werden.

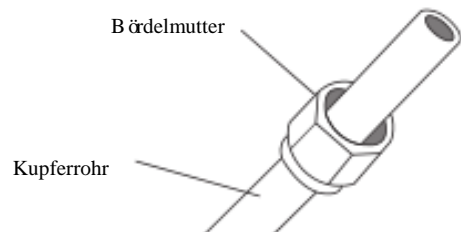
1. Halten Sie das Rohr in einem nach unten gerichteten Winkel, um zu verhindern, dass Grate in das Rohr fallen.
2. Entfernen Sie mit einer Reibahle oder einem Entgratwerkzeug alle Grate aus dem geschnittenen Rohrabschnitt.



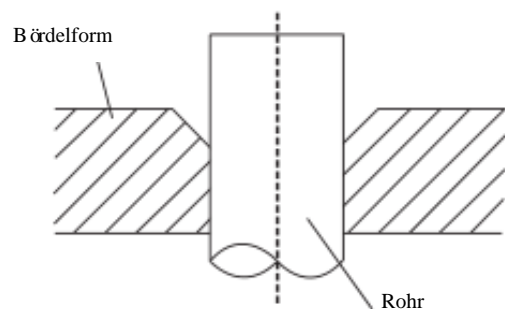
### Schritt 3: Bördeln der Rohrenden

Um einen luftdichten Abschluss zu erreichen, ist ein ordnungsgemäßes Bördeln unerlässlich.

1. Nach dem Entfernen von Graten an geschnittenen Rohren sind die Enden mit PVC-Band abzudichten, um das Eindringen von Fremdmaterial in das Rohr zu verhindern.
2. Ummanteln Sie das Rohr mit Isoliermaterial.
3. Platzieren Sie Bördelmutter an beiden Rohrenden. Achten Sie darauf, dass sie in die richtige Richtung zeigen, denn nach dem Bördeln können Sie sie nicht aufsetzen oder ihre Richtung ändern.



4. Entfernen Sie das PVC-Band von den Rohrenden, wenn Sie bereit sind, Bördelarbeiten durchzuführen.
5. Bördeln Sie die Rohrenden mit Klemmen. Das Rohrende muss über die Bördelform hinausragen.



- Setzen Sie das Bördelwerkzeug auf die Form.
- Drehen Sie den Griff des Bördelwerkzeugs im Uhrzeigersinn, bis das Rohr vollständig gebördelt ist. Bördeln Sie das Rohr entsprechend den Abmessungen.

### ROHRLEITUNGSVERLÄNGERUNG ÜBER DIE BÖRDELFORM HINAUS

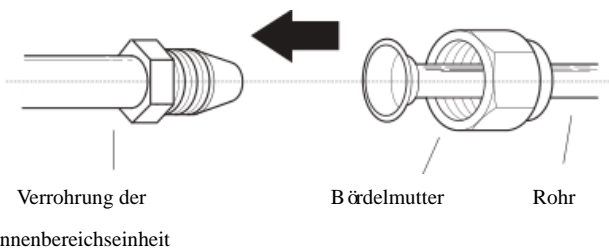
Rohraußendurchmesser	Anzugsdrehmoment (183-204 kgf.cm)	Bördelabmessung (A) (Einheit: mm/Zoll)		Bördelform
		Min.	Max.	
Ø 6,35	18-20 N.m (183-204 kgf.cm)	8,4/0,33	8,7/0,34	
Ø 9,52	25-26 N.m (255-265 kgf.cm)	13,2/0,52	13,5/0,53	
Ø 12,7	35-36 N.m (357-367 kgf.cm)	16,2/0,64	16,5/0,65	
Ø 16	45-47 N.m (459-480 kgf.cm)	19,2/0,76	19,7/0,78	
Ø 19	65-67 N.m (663-683 kgf.cm)	23,2/0,91	23,7/0,93	
Ø 22	75-85 N.m (765-867 kgf.cm)	26,4/1,04	26,9/1,06	

- Entfernen Sie das Bördelwerkzeug und die Bördelform und untersuchen Sie dann das Rohrende auf Risse und sogar Bördelungen.

#### Schritt 4: Rohre verbinden

Schließen Sie die Kupferrohre zuerst an die Innenbereichseinheit und dann an die Außenbereichseinheit an. Sie sollten zuerst die Niederdruckleitung und dann die Hochdruckleitung anschließen.

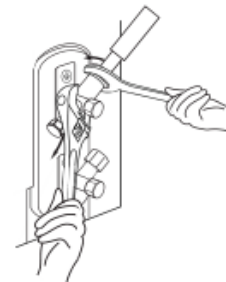
- Tragen Sie beim Anschließen der Bördelmutter eine dünne Schicht Kühlöl auf die Bördelenden der Rohre auf.
- Richten Sie die Mitte der beiden Rohre aus, die Sie verbinden werden.



- Ziehen Sie die Bördelmutter von Hand so fest wie möglich an.
- Greifen Sie mit einem Schraubenschlüssel die Geräteschlauchmutter.

- Ziehen Sie die Mutter mit einem Drehmomentschlüssel gemäß den Drehmomentwerten in der obigen Tabelle an, während Sie die Mutter befestigen.

**HINWEIS:** Verwenden Sie sowohl einen Schraubenschlüssel als auch einen Drehmomentschlüssel, wenn Sie Rohre an das Gerät anschließen oder trennen.



#### ⚠ VORSICHT

- Stellen Sie sicher, dass die Isolierung um die Rohrleitung gewickelt wird. Der direkte Kontakt mit der blanken Rohrleitung kann zu Verbrennungen oder Erfrierungen führen.
- Stellen Sie sicher, dass das Rohr richtig angeschlossen ist. Ein zu starkes Anziehen kann die Glockenmündung beschädigen und ein zu geringes Anziehen kann zu Leckagen führen.

#### HINWEIS ZUM MINIMALEN BIEGERADIUS

Biegen Sie das Rohr in der Mitte vorsichtig gemäß dem untenstehenden Diagramm. Biegen Sie das **Rohr NICHT** mehr als 90° oder mehr als 3 Mal.

Biegen Sie das Rohr mit dem Daumen



Mindestradius 10cm (3,9")

- Nachdem Sie die Kupferrohre an die Innenbereichseinheit angeschlossen haben, wickeln Sie das Stromkabel, das Signalkabel und die Rohrleitungen mit Klebeband zusammen.

**HINWEIS:** Das Signalkabel darf **NICHT** mit anderen Kabeln verflochten werden. Beim Bündeln dieser Elemente darf das Signalkabel nicht mit anderen Leitungen verschlungen oder gekreuzt werden.

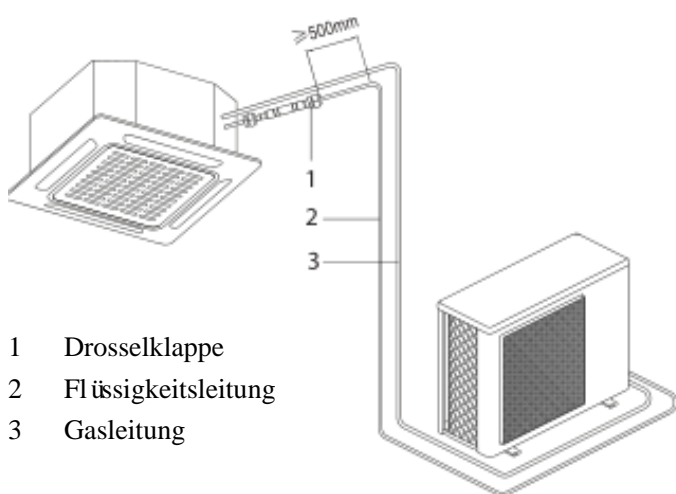
7. Fädeln Sie diese Rohrleitung durch die Wand und schließen Sie sie an die Außenbereichseinheit an.
8. Isolieren Sie alle Rohrleitungen, einschließlich der Ventile der Außenbereichseinheit.
9. Öffnen Sie die Absperrventile der Außenbereichseinheit, um den Durchfluss des Kühlgases zwischen den Innen- und Außenbereichseinheiten zu starten.



## VORSICHT

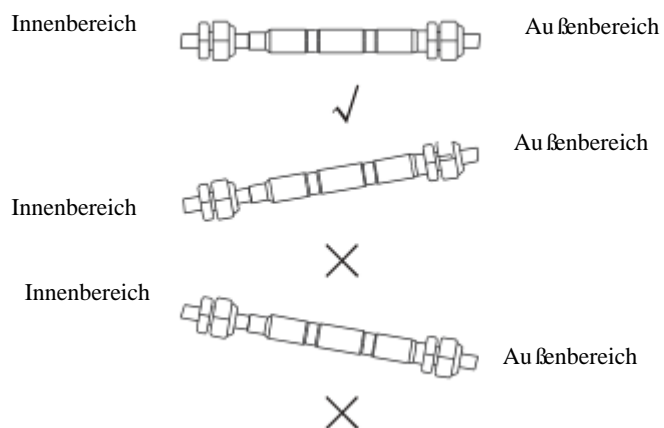
Prüfen Sie nach Abschluss der Installationsarbeiten, ob kein Kühlgas austritt. Bei einem Kühlgasleck muss der Bereich sofort gelüftet und das System entleert werden (siehe Abschnitt Entlüftung in diesem Handbuch).

## Einbau der Drosselklappe. (Bestimmte Modelle)

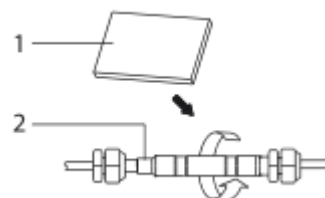


## Vorsichtsmaßnahmen

- Um die Drossel-Leistung zu gewährleisten, montieren Sie die Drosselklappe bitte so waagrecht wie möglich.



- Wickeln Sie das mitgelieferte Anti-Shock-Gummi an der Außenseite der Drosselklappe ein, zur Geräuschunterdrückung.



- 1 Anti-Shock-Gummi
- 2 Drosselklappe

## ! LESEN SIE DIESE VORSCHRIFTEN, BEVOR SIE ELEKTRISCHE ARBEITEN DURCHFÜHREN

1. Die gesamte Verkabelung muss den örtlichen und inländischen Elektrogenetzen und -Vorschriften entsprechen und muss von einem lizenzierten Elektriker installiert werden.
2. Alle elektrischen Anschlüsse müssen gemäß dem elektrischen Anschlussplan vorgenommen werden, der sich auf den Abdeckungen der Innen- und Außenbereichseinheiten befindet.
3. Falls ein schwerwiegendes Sicherheitsproblem mit der Stromversorgung auftritt, stellen Sie die Arbeit sofort ein. Erklären Sie dem Kunden Ihre Gründe und weigern Sie sich, das Gerät zu installieren, bis das Sicherheitsproblem ordnungsgemäß behoben ist.
4. Die Netzspannung sollte innerhalb von 90-110% der Nennspannung liegen. Eine unzureichende Stromversorgung kann zu Fehlfunktionen, elektrischen Schlägen oder Bränden führen.
5. Wenn der Strom an eine feste Verkabelung angeschlossen wird, sollten ein Überspannungsschutz und ein Hauptschalter installiert werden.
6. Wenn die Stromversorgung an eine feste Verkabelung angeschlossen wird, muss ein Schalter oder Leistungsschalter, der alle Pole trennt und einen Kontaktabstand von mindestens 1/8 Zoll (3 mm) hat, in die feste Verkabelung eingebaut werden. Der qualifizierte Techniker muss einen zugelassenen Schutzschalter oder Schalter verwenden.
7. Schließen Sie das Gerät nur an einen einzelnen Zweigstromkreis-Stromanschluss an. Schließen Sie kein anderes Gerät an diesen Stromanschluss an.
8. Stellen Sie sicher, dass die Klimaanlage ordnungsgemäß geerdet ist.
9. Jeder Kabel muss fest verbunden sein. Eine lose Verkabelung kann zur Überhitzung des Terminals führen, was eine Fehlfunktion des Produkts und möglicherweise einen Brand zur Folge hat.
10. Achten Sie darauf, dass die Kabel die Kühlgasleitungen, den Kompressor oder andere bewegliche Teile innerhalb des Geräts nicht berühren oder an ihnen anliegen.
11. Wenn das Gerät über eine elektrische Zusatzheizung verfügt, muss diese mindestens 1 Meter (40 Zoll) von den brennbaren Materialien entfernt installiert werden.
12. Um einen Stromschlag zu vermeiden, berühren Sie die elektrischen Komponenten niemals kurz nach dem Ausschalten der Stromversorgung. Warten Sie nach dem Ausschalten immer 10 Minuten oder länger, bevor Sie die elektrischen Komponenten berühren.
13. Achten Sie darauf, dass Sie Ihre elektrische Verkabelung nicht mit Ihrer Signalverkabelung kreuzen. Dies kann zu Verzerrungen und Störungen führen.
14. Das Gerät muss an den Hauptstromanschluss angeschlossen werden. Normalerweise muss das Netzteil eine Impedanz von 32 Ohm aufweisen.
15. Keine anderen Geräte sollten an denselben Stromkreis angeschlossen werden.
16. Schließen Sie die Außenleitungen an, bevor Sie die Innenleitungen anschließen.

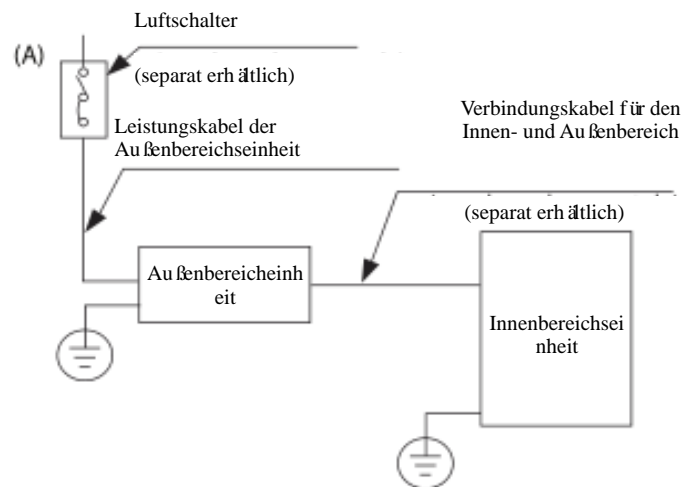


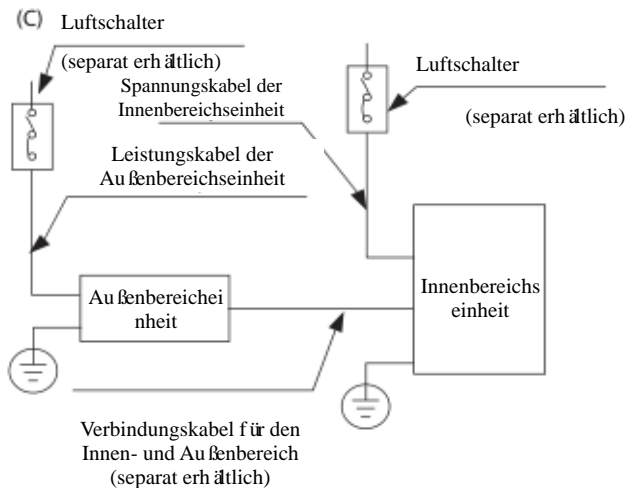
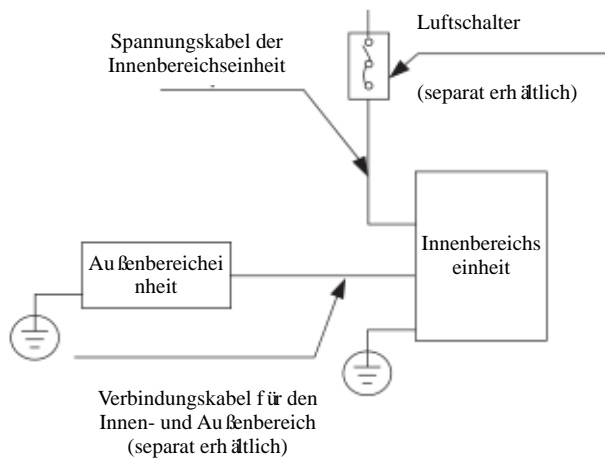
## WARNUNG

**SCHALTEN SIE DIE HAUPTSTROMVERSORUNG DES SYSTEMS AUS, BEVOR SIE ELEKTRISCHE ODER VERKABELUNGSARBEITEN DURCHFÜHREN.**

## HINWEIS ZUM LUFTSCHALTER

Wenn die maximale Spannung der Klimaanlage mehr als 16A beträgt, muss ein Luftschalter oder ein Leckschutzschalter mit Schutzvorrichtung verwendet werden (separat erhältlich). Wenn die maximale Spannung der Klimaanlage weniger als 16A beträgt, muss das Netzkabel der Klimaanlage mit einem Stecker (separat erhältlich) ausgestattet sein.





## Verkabelung der Außenbereichseinheit



### WARNUNG

Schalten Sie die Hauptstromversorgung des Systems ab, bevor Sie elektrische oder Kabelarbeiten durchführen.

1. Bereiten Sie das Kabel für den Anschluss vor
  - a. Sie müssen zunächst die korrekte Kabelgröße wählen. Stellen Sie sicher, dass Sie H07RN-F-Kabel verwenden.

### Mindestquerschnittsfläche von Strom- und Signalkabeln (zur Referenz)

Nennstrom des Geräts (A)	Nenn-Querschnittsfläche (mm <sup>2</sup> )
> 3 und ≤ 6	0,75
> 6 und ≤ 10	1
> 10 und ≤ 16	1,5
> 16 und ≤ 25	2,5
> 25 und ≤ 32	4
> 32 und ≤ 40	6

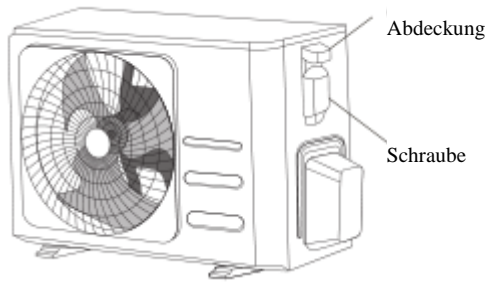
### WÄHLEN SIE DIE KORREKTE KABELGRÖSSE

Die Größe des benötigten Stromversorgungskabels, Signalkabels, der Sicherung und des Schalters wird anhand der maximalen Spannung des Geräts bestimmt. Die maximale Spannung ist auf dem Typenschild an der Geräte-Seitenwand angegeben. Anhand dieses Typenschilds können Sie das richtige Kabel, die richtige Sicherung oder den richtigen Schalter auswählen.

- b. Entfernen Sie mithilfe von Kabelabisolierern den Gummimantel von beiden Enden des Signalkabels, um etwa 15 cm (5,9") Kabel freizulegen.
- c. Entfernen Sie die Isolierung von den Enden.
- d. Crimpen Sie mit einer Kabel-Crimpzange U-Stecker an den Enden.

**HINWEIS:** Halten Sie sich beim Anschluss der Kabel strikt an den Schaltplan, der sich im Deckel des Schaltkastens befindet.

2. Entfernen Sie die elektrische Abdeckung der Außenbereichseinheit. Wenn die Außenbereichseinheit nicht abgedeckt ist, nehmen Sie die Schrauben vom Wartungsbrett ab und entfernen Sie das Schutzblech.

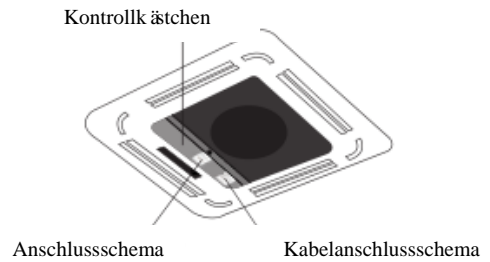
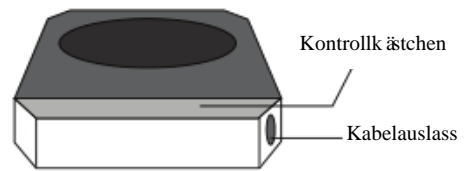


3. Schließen Sie die U-Stecker an die Klemmen an. Stimmen Sie die Farben/Etiketten der Kabel mit den Beschriftungen auf dem Klemmenblock ab. Schrauben Sie den U-Bügel jedes Kabels fest an die entsprechende Klemme.
4. Klemmen Sie das Kabel mit der Kabelklemme fest.
5. Nicht verwendete Kabel mit Isolierband isolieren. Halten Sie sie von elektrischen oder metallischen Teilen fern.
6. Bringen Sie die Abdeckung des elektrischen Schaltkastens wieder an.

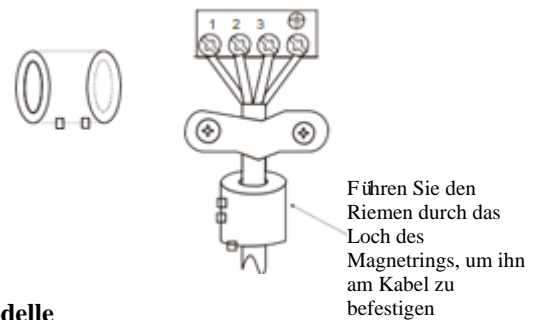
### Verkabelung von Innenbereichseinheiten

1. Bereiten Sie das Kabel für den Anschluss vor
  - a. Entfernen Sie mit Hilfe von Kabel-Abisolierern den Gummimantel von beiden Enden des Signalkabels, um etwa 15 cm (5,9") des Kabels freizulegen.
  - b. Isolieren Sie die Enden der Kabel ab.
  - c. Crimpen Sie die U-Stecker mit einer Kabel-Crimpzange an die Enden der Kabel.
2. Öffnen Sie die Frontplatte der Innenbereichseinheit. Entfernen Sie mit einem Schraubendreher die Abdeckung des elektrischen Schaltkastens Ihrer Innenbereichseinheit.
3. Führen Sie das Netzkabel und das Signalkabel durch den Kabelausgang.
4. Schließen Sie die U-Stecker an die Klemmen an. Stimmen Sie die Farben/Beschriftungen der Kabel mit den Beschriftungen auf dem Klemmenblock ab. Schrauben Sie den U-Bügel jedes Kabels fest an die entsprechende Klemme. Siehe Seriennummer und Anschlussplan auf dem Deckel des elektrischen Schaltkastens.

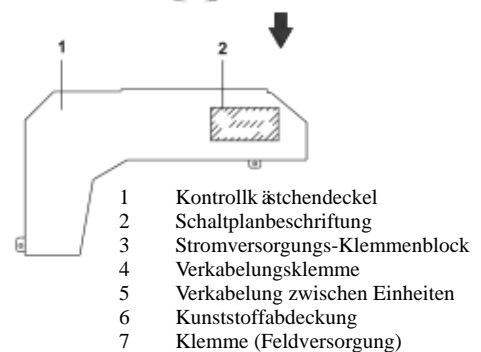
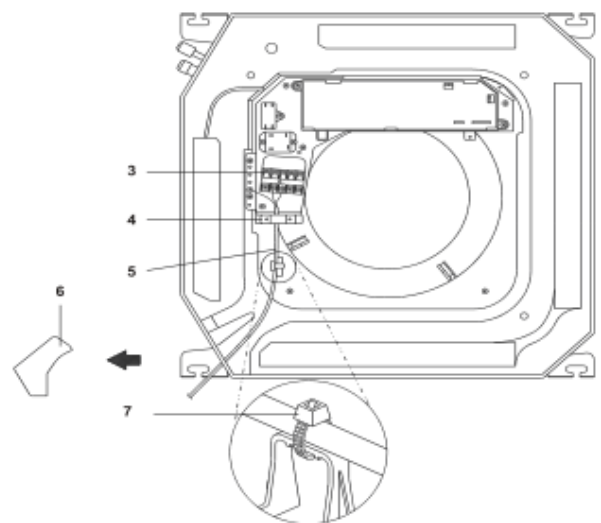
### Super-Schlanke Modelle



### Magnetring (falls mitgeliefert und mit dem Zubehör verpackt)



### Kompakte Modelle





## VORSICHT

- Beim Anschließen der Kabel halten Sie sich bitte strikt an den Schaltplan.
  - Der Kühlgaskreislauf kann sehr heiß werden. Halten Sie das Verbindungskabel vom Kupferrohr fern.
5. Klemmen Sie das Kabel mit der Kabelklemme fest. Das Kabel darf nicht lose sein oder an den U-Steckern ziehen.
  6. Bringen Sie die Abdeckung des Schaltkastens wieder an.

### Spannungs-Spezifikationen (Nicht zutreffend für Nordamerika)

**HINWEIS:** Bei Sicherungsautomaten/Sicherungen der elektrischen Zusatzheizung müssen mehr als 10 A hinzugefügt werden.

#### Spezifikationen für die Stromversorgung in Innenräumen

MODELL (Btu/h)		≤18K	19K~24K	25K~36K	37K~48K	49K~60K
SPANNUNG	PHASEN	1 -Phasen	1 -Phasen	1 -Phasen	1 -Phasen	1 -Phasen
	VOLT	208-240V	208-240V	208-240V	208-240V	208-240V
SCHUTZSCHALTER/ SICHERUNG(A)		25/20	32/25	50/40	70/55	70/60

MODELL (Btu/h)		≤36K	37K~60K	≤36K	37K~60K
SPANNUNG	PHASEN	3-Phasen	3-Phasen	3-Phasen	3-Phasen
	VOLT	380-420V	380-420V	208-240V	208-240V
SCHUTZSCHALTER/SICHE RUNG(A)		25/20	32/25	32/25	45/35

#### Spezifikationen für die Stromversorgung im Außenbereich

MODELL (Btu/h)		≤18K	19K~24K	25K~36K	37K~48K	49K~60K
SPANNUNG	PHASEN	1 -Phasen	1 -Phasen	1 -Phasen	1 -Phasen	1 -Phasen
	VOLT	208-240V	208-240V	208-240V	208-240V	208-240V
SCHUTZSCHALTER/ SICHERUNG(A)		25/20	32/25	50/40	70/55	70/60

MODELL (Btu/h)		≤36K	37K~60K	≤36K	37K~60K
SPANNUNG	PHASEN	3-Phasen	3-Phasen	3-Phasen	3-Phasen
	VOLT	380-420V	380-420V	208-240V	208-240V
SCHUTZSCHALTER/SICHE RUNG(A)		25/20	32/25	32/25	45/35



## Unabhängige Stromversorgungsspezifikationen

MODELL (Btu/h)		≤18K	19K~24K	25K~36K	37K~48K	49K~60K
SPANNUNG (Innenbereich)	PHASEN	1 -Phasen	1 -Phasen	1 -Phasen	1 -Phasen	1 -Phasen
	VOLT	208-240V	208-240V	208-240V	208-240V	208-240V
SCHUTZSCHALTER/ SICHERUNG(A)		15/10	15/10	15/10	15/10	15/10
SPANNUNG (Außenbereich)	PHASEN	1 -Phasen	1 -Phasen	1 -Phasen	1 -Phasen	1 -Phasen
	VOLT	208-240V	208-240V	208-240V	208-240V	208-240V
SCHUTZSCHALTER/ SICHERUNG(A)		25/20	32/25	50/40	70/55	70/60

MODELL (Btu/h)		≤36K	37K~60K	≤36K	37K~60K
SPANNUNG (Innenbereich)	PHASEN	1 -Phasen	1 -Phasen	1 -Phasen	1 -Phasen
	VOLT	208-240V	208-240V	208-240V	208-240V
SCHUTZSCHALTER/SICHERUNG(A)		15/10	15/10	15/10	15/10
SPANNUNG (Außenbereich)	PHASEN	3-Phasen	3-Phasen	3-Phasen	3-Phasen
	VOLT	380-420V	380-420V	208-240V	208-240V
SCHUTZSCHALTER/SICHERUNG(A)		25/20	32/25	32/25	45/35

# Entlüftung

## Vorbereitungen und Vorsichtsmaßnahmen

Luft und Fremdkörper im Kältekreislauf können anormale Druckanstiege verursachen, die die Klimaanlage beschädigen, seine Leistung verringern und Verletzungen verursachen können. Entleeren Sie den Kältekreislauf mit Hilfe einer Vakuumpumpe und eines Verteilermanometers, um nicht kondensierbares Gas und Feuchtigkeit aus dem System zu entfernen.

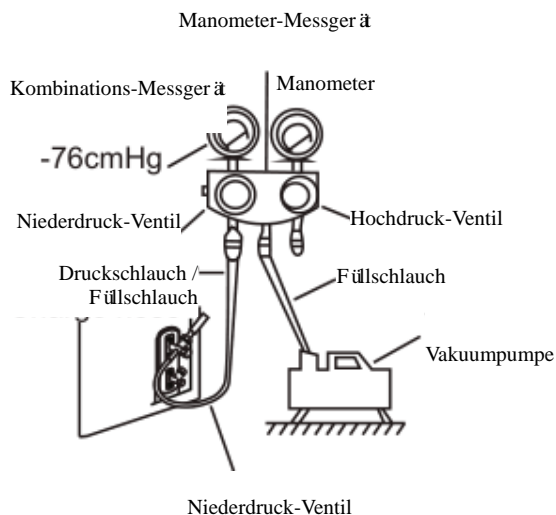
Die Entlüftung sollte bei der Erstinstallation und bei der Verlagerung der Geräte durchgeführt werden.

## VOR DER DURCHFÜHRUNG DER ENTLÜTERUNG

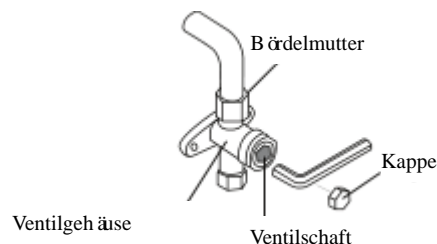
- ☑ Stellen Sie sicher, dass die Verbindungsleitungen zwischen den Innenbereichs- und Außenbereichseinheiten richtig angeschlossen sind.
- ☑ Stellen Sie sicher, dass alle Kabel richtig angeschlossen sind.

## Anweisungen zur Entlüftung

1. Schließen Sie den Füllschlauch des Manometers des Verteilers an den Serviceanschluss des Niederdruckventils der Außenbereichseinheit an.
2. Schließen Sie einen weiteren Füllschlauch vom Manometer an die Vakuumpumpe an.
3. Öffnen Sie die Niederdruckseite des Manometers des Verteilers. Halten Sie die Hochdruckseite geschlossen.
4. Schalten Sie die Vakuumpumpe ein, um das System zu entlüften.
5. Lassen Sie das Vakuum mindestens 15 Minuten lang laufen, oder bis das Compound-Messgerät  $-76\text{cmHg}$  ( $-10^5\text{Pa}$ ) anzeigt.



6. Schließen Sie die Niederdruckseite des Verteilermanometers und schalten Sie die Vakuumpumpe aus.
7. Warten Sie 5 Minuten und prüfen Sie dann, ob sich der Systemdruck nicht verändert hat.
8. Bei einer Änderung des Systemdrucks finden Sie im Abschnitt Gasleckprüfung Informationen darüber, wie Sie auf Lecks prüfen können. Wenn keine Änderung des Systemdrucks vorliegt, schrauben Sie die Kappe ab
9. vom gepackten Ventil (Hochdruckventil). Führen Sie den Sechskantschlüssel in das gepackte Ventil (Hochdruckventil) ein und öffnen Sie das Ventil, indem Sie den Schlüssel um  $1/4$  gegen den Uhrzeigersinn drehen. Prüfen Sie, ob Gas aus dem System austritt, und schließen Sie dann das Ventil nach 5 Sekunden.
10. Beobachten Sie das Manometer eine Minute lang, um sicherzustellen, dass keine Druckänderung auftritt. Das Druckmessgerät sollte einen etwas höheren Wert anzeigen als der atmosphärische Druck.
11. Entfernen Sie den Füllschlauch vom Serviceanschluss.



12. Öffnen Sie mit einem Sechskantschlüssel sowohl das Hochdruck- als auch das Niederdruckventil vollständig.
13. Ziehen Sie die Ventilkappen an allen drei Ventilen (Serviceanschluss, Hochdruck, Niederdruck) von Hand an. Sie können sie bei Bedarf mit einem Drehmomentschlüssel weiter anziehen.

## ! ÖFFNEN SIE DIE VENTILSCHÄFTE VORSICHTIG

Beim Öffnen von Ventilschäften den Sechskantschlüssel drehen, bis er gegen den Anschlag stößt. Versuchen Sie nicht, das Ventil mit Gewalt weiter zu öffnen.

## Hinweis zum Hinzufügen von Kühlgas

Einige Systeme erfordern je nach Rohrlänge eine zusätzliche Aufladung. Die Standardrohrlänge variiert je nach den örtlichen Vorschriften. Das Kühlmittel sollte über den Serviceanschluss am Niederdruckventil der Außenbereichseinheit nachgefüllt werden. Das zusätzlich einzufüllende Kühlmittel kann anhand der folgenden Formel berechnet werden:

### Durchmesser der Flüssigkeitsseite

	φ6.35(1/4")	φ9.52(3/8")	φ12.7(1/2")
R32 :	(Gesamtrohrlänge - Standardrohrlänge)x 12g(0,13oz)/m(ft)	(Gesamtrohrlänge - Standardrohrlänge)x 24g(0,26oz)/m(ft)	(Gesamtrohrlänge - Standardrohrlänge)x 40g(0,42oz)/m(ft)



**VORSICHT** Mischen Sie die Kühlmitteltypen **NICHT**.

# Installation der SchaltAbdeckung



## VORSICHT

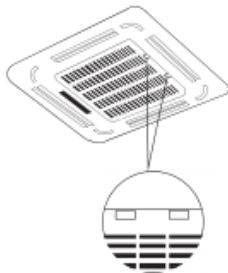
Legen Sie die Abdeckung **NICHT** mit der Vorderseite nach unten auf den Boden, gegen eine Wand oder auf unebene Oberflächen.

(A)

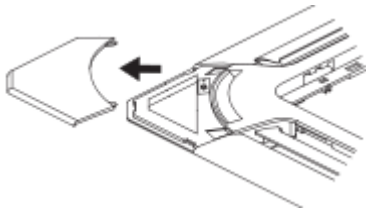
### Super-Schlanke Modelle

#### Schritt 1: Entfernen Sie die vordere Abdeckung.

1. Drücken Sie beide Laschen gleichzeitig zur Mitte hin, um den Haken am Gitter zu entriegeln.
2. Halten Sie das Gitter in einem Winkel von 45°, heben Sie es leicht an und lösen Sie es vom Hauptgehäuse.



#### Schritt 2: Entfernen Sie die Installationsabdeckungen an den vier Ecken, indem Sie sie nach außen schieben.

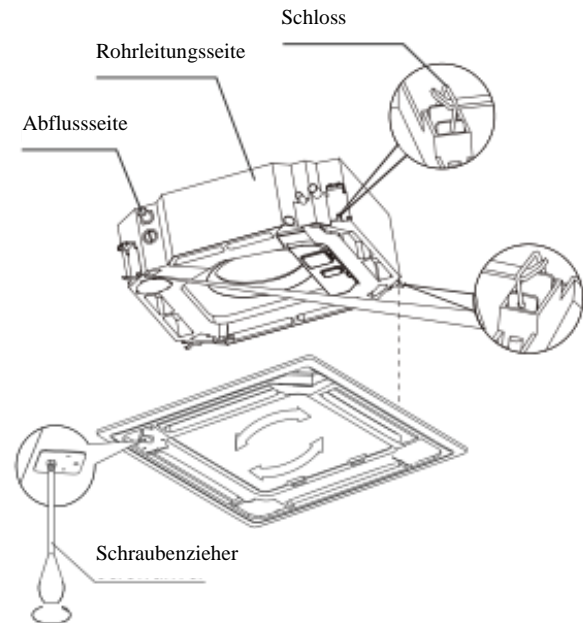


#### Schritt 3: Montieren Sie die Abdeckung

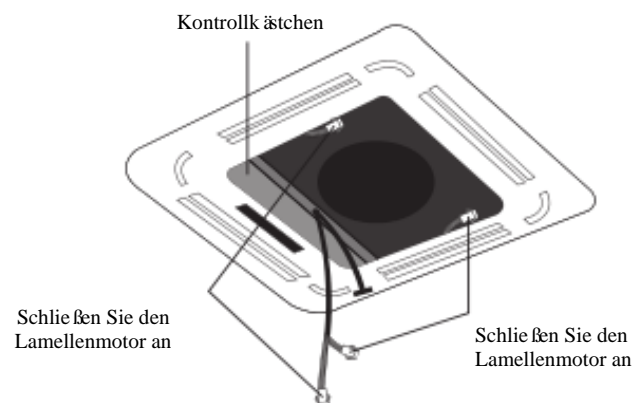
Richten Sie die Frontplatte am Hauptgehäuse aus und berücksichtigen Sie dabei die Position der Rohrleitungs- und Ablaufseiten. Hängen Sie die vier Verriegelungen der Dekorabdeckung in die Haken der Innenbereichseinheit. Ziehen Sie die Abdeckungshakenschrauben an den vier Ecken gleichmäßig fest.

**HINWEIS:** Ziehen Sie die Schrauben fest, bis die Dicke des Schwamms zwischen dem Hauptgehäuse und der Abdeckung auf 4-6 mm (0,2-0,3") reduziert ist. Die Kante der Abdeckung sollte gut an der Decke anliegen.

Stellen Sie die Abdeckung durch Drehen in Pfeilrichtung so ein, dass die Deckenöffnung vollständig abgedeckt ist.

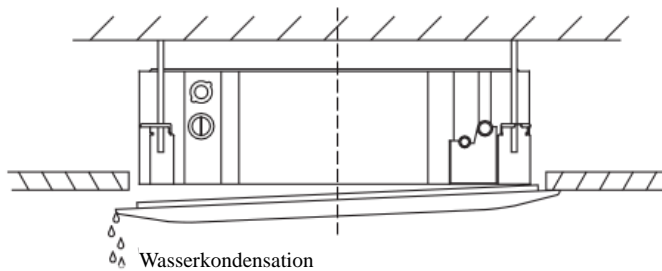


1. Verbinden Sie die beiden Steckverbinder des Lamellenmotors mit den entsprechenden Drähten im Schaltkasten.



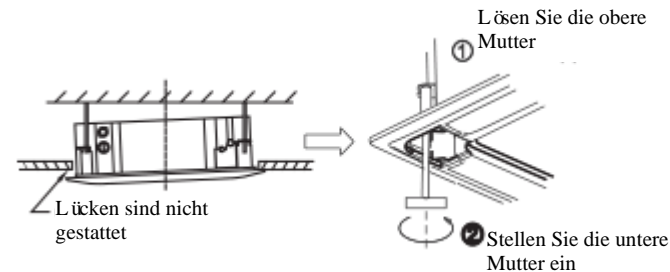
- Entfernen Sie Schaumstoffanschlage aus dem Inneren des Lufers.
- Befestigen Sie die Seite des Frontgitters an die Abdeckung.
- Schlieen Sie das Anzeigenfeldkabel an das entsprechende Kabel am Hauptgehuse an.
- Schlieen Sie das Frontgitter.
- Befestigen Sie die Installationsabdeckungen an allen vier Ecken, indem Sie sie nach innen drucken.

**HINWEIS:** Wenn die Hoh e der Innenbereichseinheit angepasst werden muss, konnen Sie dies durch die Offnungen an den vier Ecken der Abdeckung vornehmen. Stellen Sie sicher, dass die interne Verkabelung und das Abflussrohr von dieser Einstellung nicht beeintrachtigt werden.



### VORSICHT

Wenn die Schrauben nicht festgezogen werden, kann Wasser austreten.



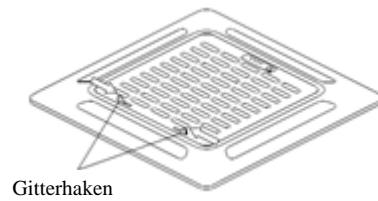
### VORSICHT

Wenn das Gerat nicht ordnungsgema aufgehangt ist und ein Spalt vorhanden ist, muss die Hoh e des Gerats angepasst werden, um eine einwandfreie Funktion zu gewahrleisten. Die Hoh e des Gerats kann durch Losen der oberen Mutter und Einstellen der unteren Mutter eingestellt werden.

## Kompakte Modelle

### Schritt 1: Entfernen Sie die vordere Abdeckung.

- Drucken Sie beide Laschen gleichzeitig zur Mitte hin, um den Haken am Gitter zu entriegeln.

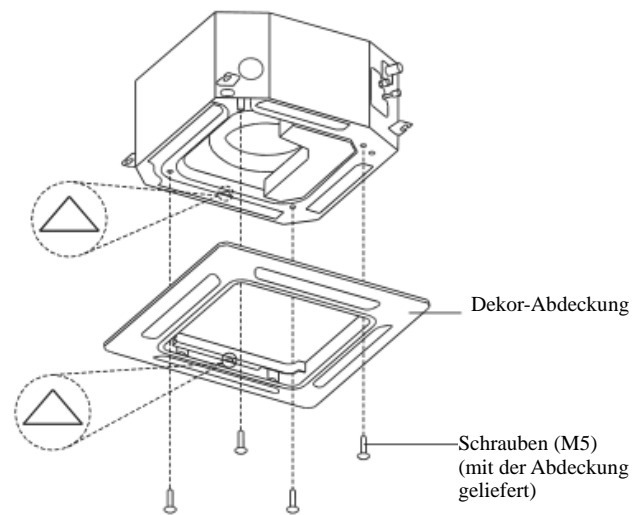


- Halten Sie das Gitter in einem Winkel von 45 , heben Sie es leicht an und losen Sie es vom Hauptgehuse.

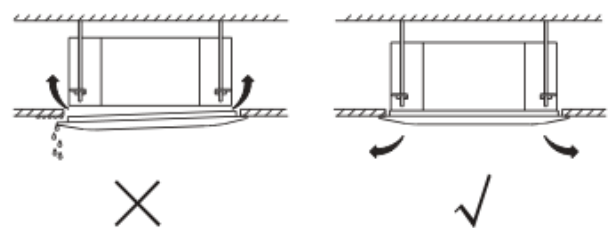
### Schritt 2: Montieren Sie die Abdeckung

Richten Sie die Anzeige „" auf der Dekor-Abdeckung auf die Anzeige „“ auf dem Gerat aus.

Befestigen Sie die Dekor-Abdeckung mit den mitgelieferten Schrauben am Gerat, wie in der Abbildung unten gezeigt.



Stellen Sie nach der Installation der Dekor-Abdeckung sicher, dass zwischen dem Geratgehuse und der Dekor-Abdeckung kein Zwischenraum vorhanden ist. Andernfalls kann Luft durch den Spalt entweichen und Tautropfen verursachen. (Siehe Abbildung unten)

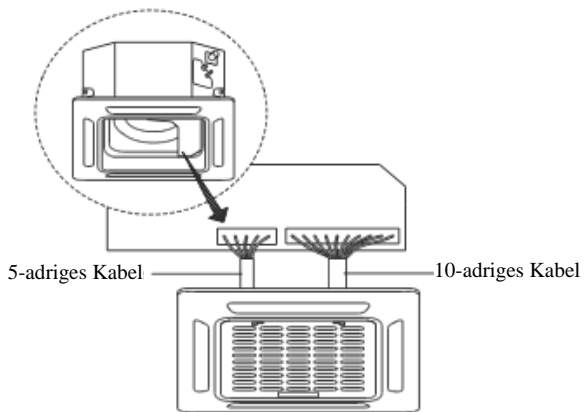


### Schritt 3: Montieren Sie das Ansauggitter.

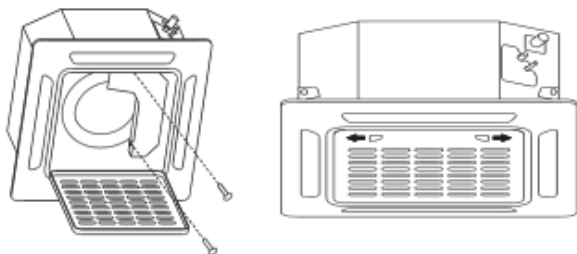
Stellen Sie sicher, dass die Schnallen an der Rückseite des Gitters richtig in der Nut des Abdeckungs sitzen.



### Schritt 4: Schließen Sie die 2 Kabel der Dekor-Abdeckung an die Hauptplatine des Geräts an.



### Schritt 5: Befestigen Sie den Deckel des Schaltkastens mit 2 Schrauben.

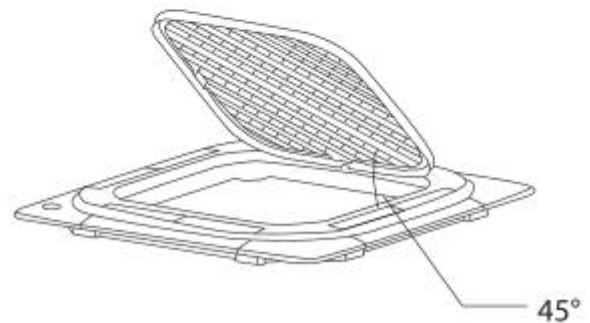
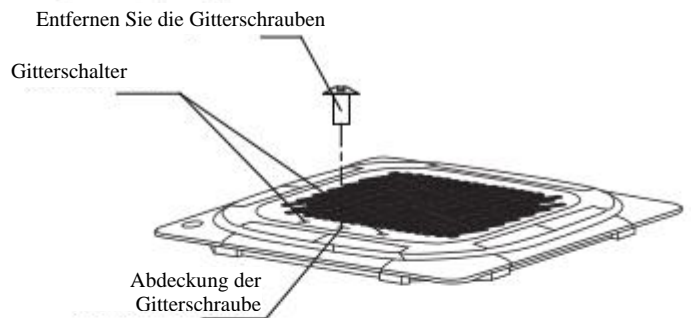


### Schritt 6: Schließen Sie das Ansauggitter und schließen Sie die 2 Gitterhaken.

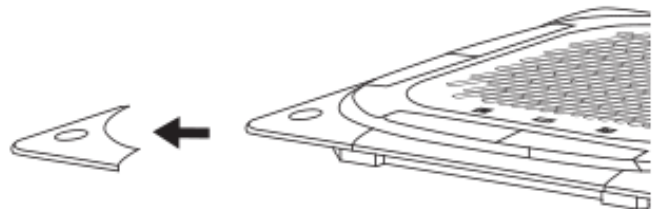
(B)

### Schritt 1: Entfernen Sie die vordere Abdeckung.

1. Drücken Sie beide Laschen gleichzeitig zur Mitte hin, um den Haken am Gitter zu entriegeln.
2. Halten Sie das Gitter in einem Winkel von 45°, heben Sie es leicht an und lösen Sie es vom Hauptgehäuse.



### Schritt 2: Entfernen Sie die Installationsabdeckungen an den vier Ecken, indem Sie sie nach außen schieben.

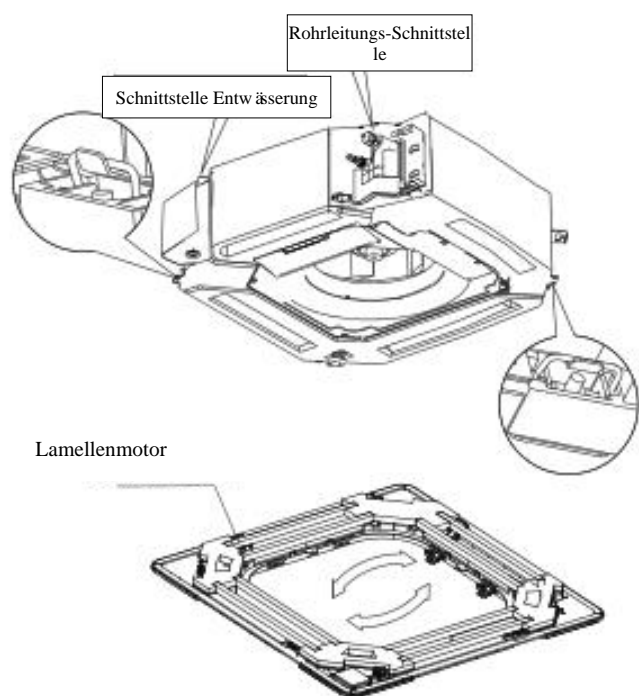


### Schritt 3: Montieren Sie die Abdeckung

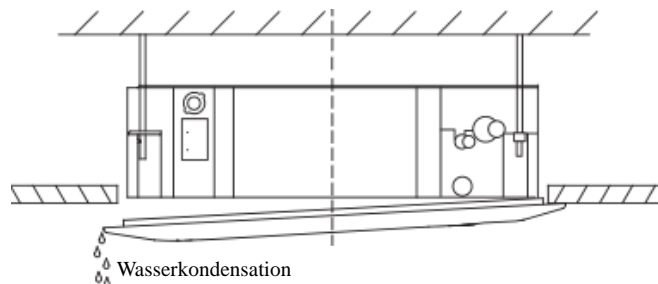
Richten Sie die Frontplatte am Hauptgehäuse aus und berücksichtigen Sie dabei die Position der Rohrleitungs- und Ablaufseiten. Hängen Sie die vier Verriegelungen der Dekorabdeckung in die Haken der Innenbereichseinheit. Ziehen Sie die Abdeckungshakenschrauben an den vier Ecken gleichmäßig fest.

**HINWEIS:** Ziehen Sie die Schrauben fest, bis die Dicke des Schwamms zwischen dem Hauptgehäuse und der Abdeckung auf 4-6 mm (0,2-0,3") reduziert ist. Die Kante der Abdeckung sollte gut an der Decke anliegen.

Stellen Sie die Abdeckung durch Drehen in Pfeilrichtung so ein, dass die Deckenöffnung vollständig abgedeckt ist.

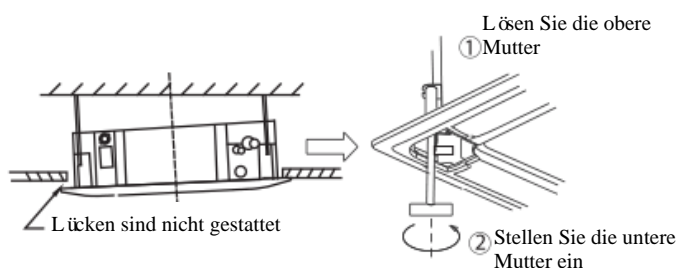


**HINWEIS:** Wenn die Höhe der Innenbereichseinheit angepasst werden muss, können Sie dies durch die Öffnungen an den vier Ecken der Abdeckung vornehmen. Stellen Sie sicher, dass die interne Verkabelung und das Abflussrohr von dieser Einstellung nicht beeinträchtigt werden.



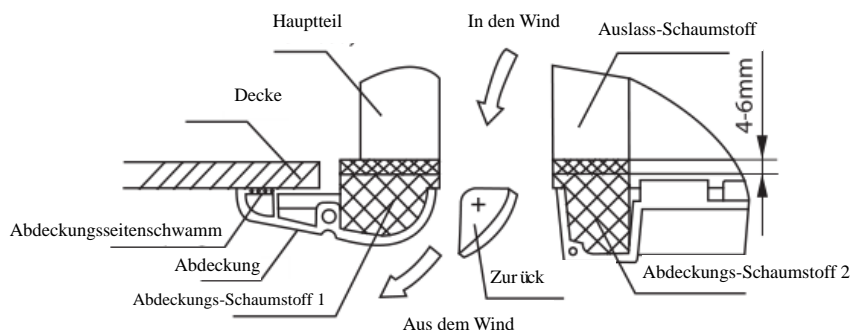
### ⚠ VORSICHT

Wenn die Schrauben nicht festgezogen werden, kann Wasser austreten.

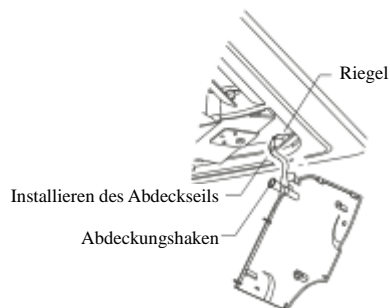


### ⚠ VORSICHT

Wenn das Gerät nicht ordnungsgemäß aufgehängt ist und ein Spalt vorhanden ist, muss die Höhe des Geräts angepasst werden, um eine einwandfreie Funktion zu gewährleisten. Die Höhe des Geräts kann durch Lösen der oberen Mutter und Einstellen der unteren Mutter eingestellt werden.



Hängen Sie das Ansauggitter an die Abdeckung und verbinden Sie dann die Leitungsanschlüsse des Lamellenmotors und des Steuerkastens an der Abdeckung mit den entsprechenden Anschlüssen des Hauptgehäuses.



Neu in das Stilgitter installiert.

Bringen Sie die Installationsabdeckung wieder an.

Befestigen Sie das Seil der Installationsabdeckplatte an der Säule der Installationsabdeckplatte, und drücken Sie die Installationsabdeckplatte vorsichtig in die Abdeckung.



Beim Anbringen der Abdeckung schieben Sie die vier Seitenverschlüsse in die entsprechenden Schlitze auf der Abdeckung.

**HINWEIS:** Nach der Installation müssen die Buttstecker der Anzeige, Schaukel, Wasserpumpe und anderen Kabelgehäusen in den elektrischen Schaltkasten eingesetzt werden.



# Testlauf

## Vor dem Testlauf

Nach der vollständigen Installation des gesamten Systems muss ein Testlauf durchgeführt werden. Bestätigen Sie die folgenden Punkte, bevor Sie den Test durchführen:

- a) Die Innenbereichs- und Außenbereichseinheiten sind ordnungsgemäß installiert.
- b) Die Rohrleitungen und Kabel sind ordnungsgemäß angeschlossen.
- c) Es befinden sich keine Hindernisse in der Nähe des Ein- und Auslasses des Geräts, die eine schlechte Leistung oder eine Fehlfunktion des Produkts verursachen könnten.
- d) Das Kühlsystem leckt nicht.
- e) Das Entwässerungssystem ist ungehindert und entwässert an eine sichere Stelle.
- f) Die Heizungsisolierung ist ordnungsgemäß installiert.
- g) Die Erdungskabel sind ordnungsgemäß angeschlossen.
- h) Die Länge der Rohrleitungen und die zusätzliche Staufähigkeit für Kühlgas wurden aufgezeichnet.
- i) Die Netzspannung ist die korrekte Spannung für die Klimaanlage.



## VORSICHT

Die Nichtdurchführung des Testlaufs kann zu Schäden am Gerät, sowie Sach- oder Personenschäden führen.

## Anweisungen zum Testlauf

1. Öffnen Sie sowohl das Flüssigkeits- als auch das Gasabsperrentil.
2. Schalten Sie den Hauptnetzschalter ein und lassen Sie das Gerät warmlaufen.
3. Stellen Sie die Klimaanlage auf den KÜHL-Modus ein.
4. Für die Innenbereichseinheit
  - a. Stellen Sie sicher, dass die Fernbedienung und ihre Tasten ordnungsgemäß funktionieren.
  - b. Stellen Sie sicher, dass sich die Lamellen korrekt bewegen und anhand der Fernbedienung gewechselt werden können.
  - c. Überprüfen Sie doppelt, ob die Raumtemperatur korrekt registriert wird.
  - d. Stellen Sie sicher, dass die Anzeigen auf der Fernbedienung und das Anzeigefeld auf der Innenbereichseinheit ordnungsgemäß funktionieren.
  - e. Stellen Sie sicher, dass die manuellen Tasten an der Innenbereichseinheit ordnungsgemäß funktionieren.

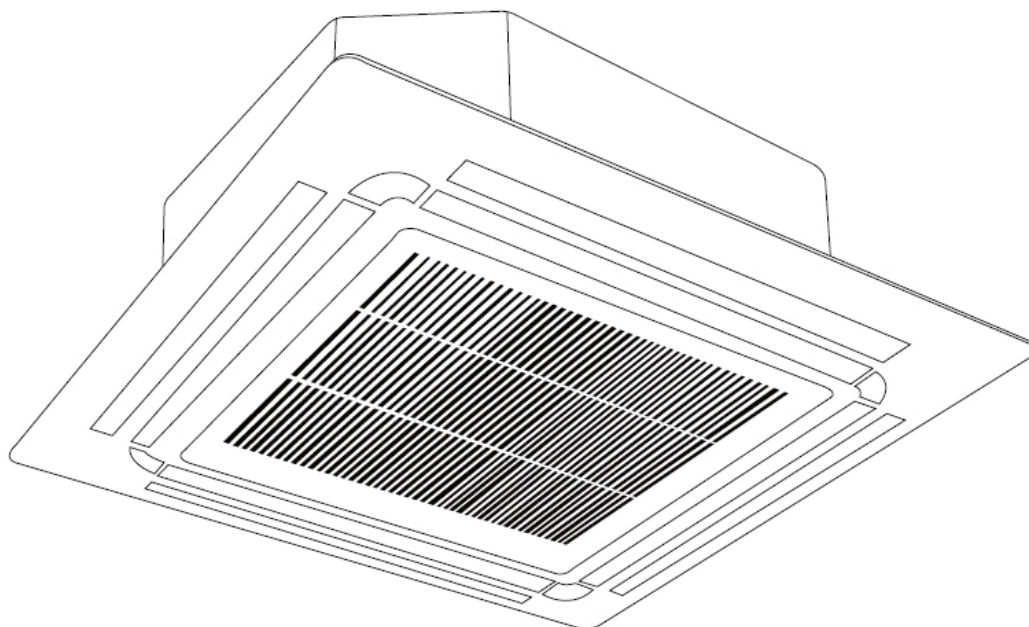
- f. Prüfen Sie, ob das Entwässerungssystem ungehindert und reibungslos funktioniert.
  - g. Stellen Sie sicher, dass während des Betriebs keine Vibrationen oder anormale Geräusche auftreten.
5. Für die Außenbereichseinheit
    - a. Prüfen Sie, ob das Kühlsystem undicht ist.
    - b. Stellen Sie sicher, dass während des Betriebs keine Vibrationen oder anormale Geräusche auftreten.
    - c. Stellen Sie sicher, dass Wind, Lärm und Wasser, die durch das Gerät erzeugt werden, Ihre Nachbarn nicht stören oder ein Sicherheitsrisiko darstellen.
  6. Entwässerungs-Test
    - a. Sicherstellen, dass das Abflussrohr reibungslos verläuft. Neue Gebäude sollten diesen Test vor der Fertigstellung der Decke durchführen.
    - b. Entfernen Sie die Testabdeckung. Fügen Sie 2.000 ml Wasser durch den angeschlossenen Schlauch in den Tank ein.
    - c. Schalten Sie den Hauptnetzschalter ein und lassen Sie die Klimaanlage im KÜHL-Modus laufen.
    - d. Lauschen Sie dem Geräusch der Ablasspumpe, um festzustellen, ob sie ungewöhnliche Geräusche erzeugt.
    - e. Prüfen Sie, ob das Wasser abgelassen wird. Je nach Abflussrohr kann es bis zu einer Minute dauern, bis das Gerät zu entleeren beginnt.
    - f. Stellen Sie sicher, dass keine der Rohrleitungen undicht ist.
    - g. Schalten Sie die Klimaanlage aus. Schalten Sie den Hauptnetzschalter aus und bringen Sie die Testabdeckung wieder an.

**HINWEIS:** Sollte das Gerät nicht oder nicht gemäß Ihren Erwartungen funktionieren, lesen Sie bitte den Abschnitt Fehlerbehebung im Benutzerhandbuch, bevor Sie den Kundendienst anrufen.



# NEXYA S5 E

## CASSETTE



INSTRUCCIONES PARA EL USO Y EL MANTENIMIENTO **ES**



 **OLIMPIA  
SPLENDID**  
HOME OF COMFORT

# Tabla de Contenidos

<b>Precauciones de Seguridad.....</b>	<b>04</b>
---------------------------------------	-----------

## Manual del Propietario

<b>Especificaciones y Características de la Unidad .....</b>	<b>08</b>
1. Pantalla de la unidad interna.....	08
2. Temperatura de operación .....	10
3. Otras características .....	11
<b>Cuidado y Mantenimiento.....</b>	<b>12</b>
<b>Solución de Problemas.....</b>	<b>14</b>

# Manual de Instalación

<b>Accesorios</b> .....	<b>17</b>
<b>Resumen de la Instalación</b> .....	<b>18</b>
<b>Partes de la Unidad</b> .....	<b>19</b>
<b>Instalación de la Unidad Interna</b> .....	<b>21</b>
1. Seleccione el lugar de la instalación .....	21
2. Colgado de la unidad interna .....	23
3. Taladrado de agujero en pared para la tubería de conexión .....	25
4. Conexión de la manguera de drenado .....	26
<b>Instalación de la Unidad Externa</b> .....	<b>28</b>
1. Seleccione el lugar de la instalación.....	28
2. Instalación de la unión de drenaje.....	29
3. Anclaje de la unidad externa .....	29
<b>Conexión de la Tubería del Refrigerante</b> .....	<b>31</b>
A. AVISO sobre la longitud del tubo .....	31
B. Instrucciones de conexión: Tubería del refrigerante .....	32
1. Corte del tubo .....	32
2. Retiro de rebabas.....	32
3. Puntas ensanchadas del tubo.....	32
4. Conexión de tubos.....	33
C. Instalación del regulador. (Algunos Modelos).....	34
<b>Cableado</b> .....	<b>35</b>
1. Cableado de la unidad externa.....	36
2. Cableado de la unidad interna.....	37
<b>Evacuación de Aire</b> .....	<b>40</b>
1. Instrucciones de la evacuación .....	40
2. Aviso sobre la adición de refrigerante .....	41
<b>Instalación del Panel</b> .....	<b>42</b>
<b>Puesta en Marcha de Prueba</b> .....	<b>47</b>

# Precauciones de Seguridad

**Leas las precauciones de seguridad antes de realizar la instalación y operar la unidad.**

**Una instalación incorrecta, por ignorar las instrucciones, puede provocar daños o lesiones serias.**

La seriedad del potencial daño o lesión está clasificada como **ADVERTENCIA** o **PRECAUCIÓN**.



## ADVERTENCIA

Este símbolo señala la posibilidad de una lesión personal o el riesgo a la vida.



## PRECAUCIÓN

Este símbolo señala la posibilidad de daños a la propiedad o consecuencias serias.



## ADVERTENCIA

Este electrodoméstico puede ser usado por niños mayores de 8 años, y por personas con capacidades físicas, sensoriales, o mentales reducidas, o con falta de experiencia o conocimiento, siempre y cuando hayan sido supervisados o instruidos en cuando al uso del dispositivo, de manera segura, con el fin de que entiendan los peligros involucrados. Los niños tienen prohibido jugar con este electrodoméstico. La limpieza y el mantenimiento no deben ser realizados por niños sin supervisión (Requisitos Estándar EN).

El uso de este electrodoméstico no está destinado a personas (incluido niños) con capacidades físicas, sensoriales, o mentales reducidas, o con falta de experiencia o conocimiento, a menos que hayan sido supervisados o instruidos en cuando al uso del dispositivo, por parte de la persona responsable por su seguridad. Los niños deben ser supervisados para garantizar que no jueguen con el electrodoméstico.



## ADVERTENCIAS SOBRE EL USO DEL PRODUCTO

- Apague la unidad y desconéctela de la corriente de inmediato cuando surja una situación anormal (por ejemplo, cuando olfatea algo quemado). Llame a su vendedor para recibir instrucciones sobre cómo evitar descargas eléctricas, y prevenir incendios y lesiones.
- **No** introduzca sus dedos, varillas, u otros objetos en la entrada o salida de aire. Este puede provocar lesiones, ya que el ventilador puede estar rotando con una velocidad alta.
- **No** utilice aerosoles inflamables, como aerosol para el cabello, barniz, o pintura, cerca de la unidad. Esto puede provocar una combustión o incendio.
- **No** opere el acondicionador de aire en lugares cercanos a gases combustibles. El gas emitido puede acumularse alrededor de la unidad y provocar una explosión.
- **No** opera su acondicionador de aire en habitaciones húmedas, tales como baños o lavaderos. La exposición excesiva al agua puede provocar que los componentes eléctricos entren en cortocircuito.
- **No** exponga su cuerpo de forma directa al aire frío por un tiempo prolongado.
- **No** permita que los niños jueguen con el acondicionador de aire. Los niños deben ser supervisados cuando estén cerca de la unidad en todo momento.
- Si utiliza al acondicionador de aire junto a estufas o otros dispositivos de calefacción, ventile la habitación de forma profunda, para evitar la falta de oxígeno.
- Se recomienda el uso de acondicionadores de aire específicos para lugares tales como cocinas, salas de servidores, etc.

## ADVERTENCIAS SOBRE LA LIMPIEZA Y EL MANTENIMIENTO

- Apague el dispositivo y desconecte la alimentación antes de limpiar. De lo contrario, podrá causar una descarga eléctrica.
- **No** limpie el acondicionador de aire con demasiada agua.
- **No** limpie el acondicionador de aire con agentes de limpieza a base de combustible. Los agentes de limpieza a base de combustible pueden provocar incendios o deformaciones.



### PRECAUCIÓN

- Apague el acondicionador de aire y desconecte la alimentación si no usará el dispositivo por un tiempo prolongado.
- Apague y desconecte la unidad durante tormentas.
- Asegúrese de que la condensación del agua pueda ser drenada de la unidad sin impedimentos.
- **No** opere el acondicionador de aire con manos húmedas. Esto podrá provocar una descarga eléctrica.
- **No** use el dispositivo para fines no estipulados.
- **No** se trepe sobre la unidad externa, ni coloque objetos sobre ella.
- **No** deje que el acondicionador de aire funcione por tiempos prolongados con las puertas o ventanas abiertas, o si la humedad es muy alta.



### ADVERTENCIAS SOBRE LA ELECTRICIDAD

- Solo utilice el cable de alimentación especificado. El cable de alimentación está dañado, permite que el fabricante, su representante de servicios, o persona calificada lo reemplace, para evitar todo tipo de peligros.
- Mantenga limpio el enchufe. Limpie el polvo y la suciedad que se acumule en el enchufe o alrededor de él. Un enchufe sucio puede provocar incendios o descargas eléctricas.
- **No** tire del cable de alimentación para desenchufar la unidad. Sostenga el enchufe firmemente y tire de él para sacarlo del tomacorriente. Tirar del cable de forma directa puede dañarlo y derivar en incendios o descargas eléctricas.
- **No** modifique la longitud del cable de alimentación, ni uso un prolongador para alimentar la unidad.
- **No** comparta el tomacorriente con otros electrodomésticos. Un suministro eléctrico inapropiado o insuficiente puede provocar incendios o descargas eléctricas.
- El producto debe ser puesto a tierra de forma adecuada al momento de la instalación; de lo contrario, podrá ocurrir una descarga eléctrica.
- Respete todos los estándares nacionales de cableado, regulaciones, y este Manual de Instalación, para todo el trabajo eléctrico. Conecte los cables firmemente, y sujételos con una abrazadera para evitar que cualquier fuerza externa dañe la terminal. Las conexiones eléctricas inapropiadas pueden provocar el sobrecalentamiento, incendios, y choques eléctricos. Todas las conexiones eléctricas deben hacerse según el Diagrama de Conexión Eléctrica, la cual se encuentra en los paneles de la unidad interna y la unidad externa.
- Todo el cableado debe hacerse de forma organizada, para permitir el cierre adecuado de la cubierta del tablero de control. Si la cubierta del tablero de control no se cierra de forma adecuada, podrá generarse una corrosión que puede derivar en el calentamiento, incendio, de los puntos de conexión de la terminal, o provocar descargas eléctricas.
- Cuando suministre corriente el cableado fijo, necesitará un disyuntor desconectador de todos los polos, con al menos 3mm de separación eléctrica entre cada polo, y una corriente de fuga que puede exceder los 10mA, con el disyuntor diferencial (RCD) con una corriente de operación residual nominal que no excede los 30mA; deberá incorporar la desconexión en el cableado fijo según las normas de cableado.

## PRESTE ATENCIÓN A LAS ESPECIFICACIONES DEL FUSIBLE

El circuito impreso (PCB) del acondicionador de aire cuenta con un fusible para su protección contra la sobreintensidad.

Las especificaciones del fusible están impresas en el circuito impreso:

T3,15A/250VAC, T5A/250VAC, etc.

T20A/250VAC( $\leq 24000$ Btu/h unidades), T30A/250VAC( $> 24000$ Btu/h unidades)

**AVISO:** Las unidades con refrigerante R32, solo se pueden usar fusibles de cerámica a prueba de explosiones.



## ADVERTENCIAS SOBRE LA INSTALACIÓN DEL PRODUCTO

1. La instalación debe ser hecha por un vendedor autorizado o un especialista. Una instalación inadecuada puede causar pérdidas de agua, descargas eléctricas, o incendios.
2. La instalación debe hacerse según las instrucciones de instalación. Una instalación inapropiada puede causar pérdidas de agua, descargas eléctricas, o incendios.
3. Póngase en contacto con un técnico autorizado para la reparación y mantenimiento de esta unidad. Este electrodoméstico debe instalarse según las regulaciones nacionales para el cableado.
4. En la instalación, solo utilice los accesorios, partes, y partes específicas incluidas. El uso de partes no estándares puede provocar pérdidas de agua, descargas eléctricas, incendio, y provocar el mal funcionamiento de la unidad.
5. Instale la unidad sobre un lugar firme que puede soportar su peso. Si el lugar elegido no aguanta el peso de esta, o si la instalación no se realiza de forma apropiada, es posible que la unidad se caiga y provoque daños y lesiones serias.
6. Instale la tubería de drenaje según las instrucciones de este manual. El drenaje inapropiado puede provocar que el agua dañe su hogar y sus pertenencias.
7. En cuanto a las unidades que cuentan con un calentador eléctrico auxiliar, **no** las instale dentro de 1 metro (3 pies) de materiales combustibles.
8. **No** instale la unidad en lugares expuestos a pérdidas de gas combustible. Si el gas combustible se acumula alrededor de la unidad, podrá provocarse un incendio.
9. No encienda la unidad hasta haber completado la instalación.
10. Cuando mueva el acondicionador de aire, o lo cambie de lugar, consulte con técnicos experimentados sobre la desconexión y reinstalación.
11. Para ver como instalar el dispositivo a su soporte, lea las secciones de "Instalación de la Unidad Interna" e "Instalación de la Unidad Externa".

### Aviso sobre los gases fluorados

1. La unidad de acondicionamiento de aire contiene gases fluorados de efecto invernadero. Para ver la información específica sobre el tipo de gas y cantidades, remítase a la etiqueta pertinente de la unidad, o al "Manual del Propietario: Ficha del Producto", en el paquete de la unidad externa (solo para productos de la Unión Europea).
2. La instalación, servicio, mantenimiento, y reparación de esta unidad deben ser realizadas por un técnico certificado.
3. La desinstalación y el reciclaje del producto solo pueden ser llevados adelante por un técnico certificado.
4. En cuanto a los equipos que contienen los gases fluorados de efecto invernadero en cantidades de 5 toneladas de equivalentes de CO<sub>2</sub> o más, pero menos de 50 toneladas de equivalente CO<sub>2</sub>, si el sistema tiene un sistema de detección de fugas instalado, debe ser inspeccionado en busca de pérdidas cada 24 meses.
5. Se recomienda mantener un registro de los controles al momento de revisar la unidad en busca de pérdidas.



## **ADVERTENCIA sobre el Uso del Refrigerante R32**

- Cuando se utilizan refrigerantes inflamables, el dispositivo debe almacenarse en un área bien ventilada, cuyo tamaño se corresponda con el área especificada para la operación.

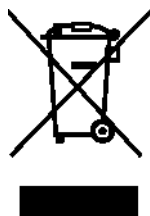
Para los modelos de refrigerante R32:

El dispositivo debe ser instalado, operado, y almacenado en una habitación cuya superficie del suelo sea mayor a  $X \text{ m}^2$ . El dispositivo no debe instalarse en lugares sin ventilación cuando el espacio sea inferior a los  $X \text{ m}^2$  (Vea el siguiente formulario).

Modelo (Btu/h)	Cantidad de refrigerante a cargar (kg)	Altura de instalación	Área mínima de la habitación (m <sup>2</sup> )
12000	≤1,11	2,2m	1
18000	≤1,65	2,2m	2
24000	≤2,58	2,2m	5
36000	≤3,84	2,2m	10
48000	≤4,24	2,2m	12

### Lineamientos Europeos sobre el Desecho

Esta marca en el producto o su documentación indica que sus desperdicios y equipos electrónicos no deben mezclarse con los desechos del hogar.



**Descarte Correcto de Este Producto  
(Equipos Eléctricos y Electrónicos Residuales)**

Este dispositivo contiene refrigerantes y otras sustancias potencialmente peligrosas. Cuando descarte este producto, respete los requisitos legales sobre la recolección y el tratamiento. **No** descarte este dispositivo al igual que los residuos de su hogar o como residuo urbano sin clasificar.

Al momento de desecharlo, tendrá las siguientes opciones:

- Descargue el dispositivo en la instalación de recolección de productos electrónicos residuales designado por su municipalidad.
- Cuando compre un electrodoméstico nuevo, su vendedor se llevará su dispositivo reemplazado sin ningún tipo de costo.
- El fabricante lo recibirá y no le cobrará por ello.
- Venda su dispositivo a un comerciante de chatarra certificado.

### Aviso especial

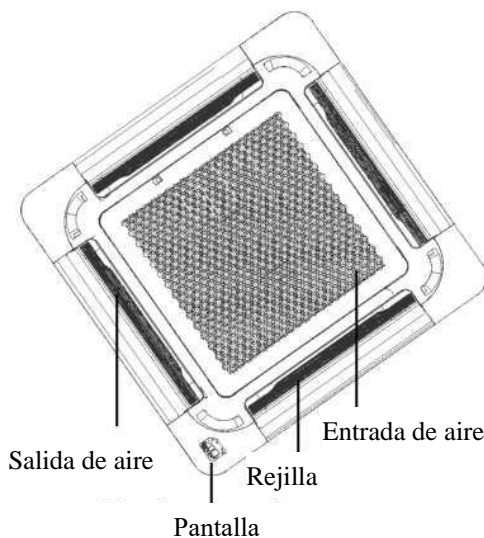
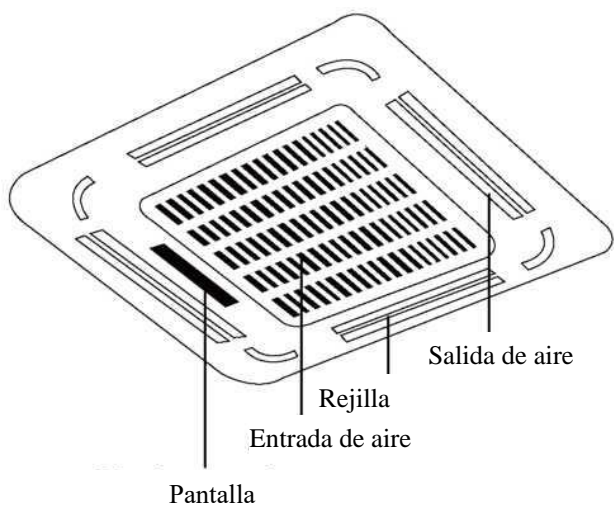
Descarte este electrodoméstico en bosques, u otros lugares naturales, pone en peligro su salud y daña el medio ambiente. Las sustancias peligrosas pueden penetrar hasta llegar al agua subterránea e ingresar a la cadena alimenticia.

# Especificaciones y Características de la Unidad

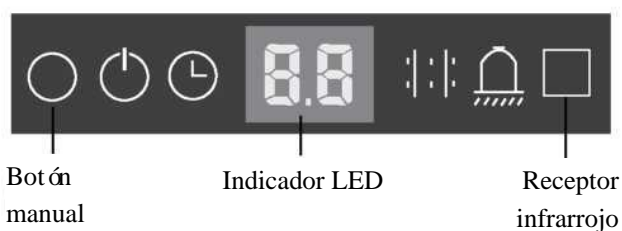
## Pantalla de la unidad interna

**AVISO:** La pantalla varía entre los diferentes modelos. Tenga en cuenta que todas las indicaciones de abajo están disponibles para el acondicionador de aire que usted compró. Revise el panel de visualización interno de la unidad que adquirió. Las ilustraciones en este manual tienen un fin explicativo. La verdadera forma de su unidad interna puede variar ligeramente. Prevalecerá la forma real del producto.

Este panel de visualización en la unidad interna puede usarse para operar la unidad cuando el control remoto haya sido colocado incorrectamente o cuando ya no le quede batería. Las unidades **Cassette 24k** se pueden configurar en modo Twins System. Para informaciones adicionales, visite el área específica de descarga en el sitio "www.olimpiasplendid.es"



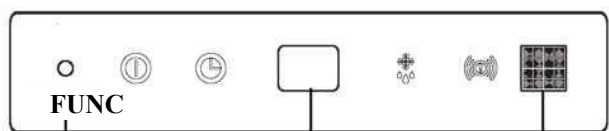
(A-1)



Botón manual

Indicador LED

Receptor infrarrojo



Botón manual

Indicador LED

Receptor infrarrojo

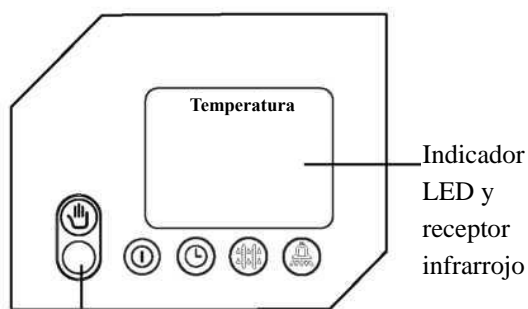


Botón manual

Indicador LED

















Receptor infrarrojo

(A-2)

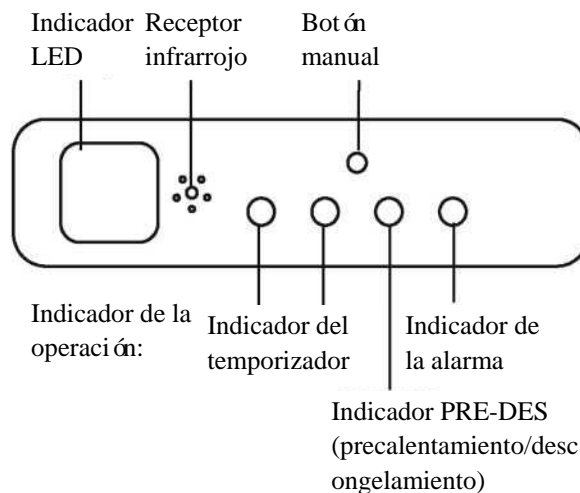
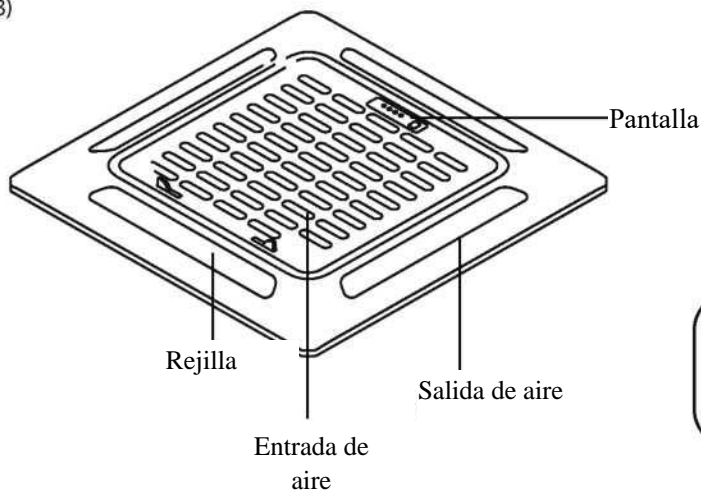


Botón manual

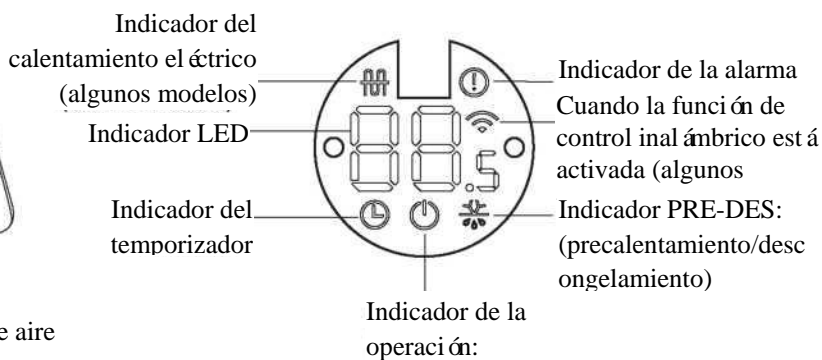
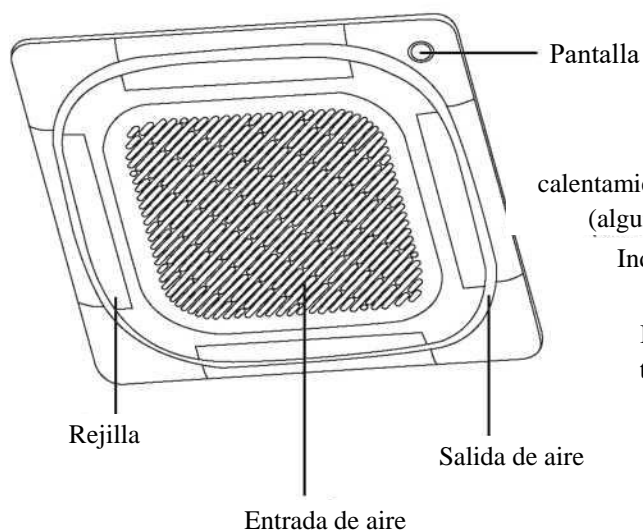
Indicador LED y receptor infrarrojo

- **Indicador de operación:**    
- **Indicador del temporizador:**    
- **Indicador PRE-DES:** (precalentamiento/descongelamiento)    
- **Indicador de la alarma:**    

(A-3)



(B)



- Botón manual:** Ese botón selecciona los modos en el siguiente orden: AUTOMÁTICO, ENFRÍADO, APAGADO.

**Modo de ENFRÍADO :** En el modo de ENFRÍADO , la luz de Operación parpadeará. El sistema entrará en el modo AUTOMÁTICO luego de haber enfriado con una velocidad alta de viento durante 30 minutos. El control remoto será deshabilitado durante esta operación.

**Modo “Apagado”:** Cuando el panel de visualización sea apagado, la unidad también lo hará y el control remoto será vuelto a habilitar.

## Temperatura de operación

Cuando use su acondicionador de aire fuera de los siguientes rangos de temperatura, ciertas funciones de protección de seguridad se activarán y harán que la unidad sea deshabilitada.

### Tipo Dividido Invertido

	Modo de ENFRÍADO	Modo de CALENTAMIENTO	Modo SECO
Temperatura de la Habitación	16 °C - 32 °C	0 °C - 30 °C	10 °C - 32 °C
Temperatura Externa	0 °C - 50 °C	-15 °C - 24 °C	0 °C - 50 °C

### Tipo de velocidad fija

	Modo de ENFRÍADO	Modo de CALENTAMIENTO	Modo SECO
Temperatura de la Habitación	16 °C-32 °C	0 °C-30 °C	10 °C-32 °C
Temperatura Externa	18 °C-43 °C	-7 °C-24 °C	11 °C-43 °C

**AVISO:** La humedad relativa de la habitación es inferior al 80%. Si al acondicionador de aire opera excediendo los valores de esta figura, es posible que la superficie de este atraiga la condensación. Ajuste la rejilla de flujo de aire en su ángulo máximo (vertical en relación al suelo), y ajuste el modo del ventilador en ALTO.

**Para seguir optimizando el rendimiento de su unidad, haga lo siguiente:**

- Mantenga las puertas y ventanas abiertas.
- Limite el uso de energía usando las funciones del TEMPORIZADOR ENCENDIDO y TEMPORIZADOR APAGADO.
- No bloquee las entradas y salidas de aire.
- Inspeccione y limpie los filtros de aire con regularidad.

### Configuración por Defecto

Cuando el acondicionador de aire se reinicia luego de un corte, este volverá a sus configuraciones por defecto (modo AUTOMÁTICO, ventilador AUTOMÁTICO, 24 °C (76 °F)). Esto puede provocar inconsistencias en el control remoto y en el panel de la unidad. Use su control remoto para actualizar el estado.

### Reiniciar automáticamente (algunos modelos)

En caso de un corte, el sistema se detendrá de inmediato. Cuando la corriente vuelva, la luz de Operación en la unidad interna parpadeará. Para reiniciar la unidad, pulse el Botón de Encendido/Apagado en el control remoto. Si el sistema cuenta con una función de reinicio automático, la unidad se reiniciará con las mismas configuraciones.

### Función de protección de tres minutos (algunos modelos)

Las funciones de protección evitan que el acondicionador de aire se encienda por 3 minutos, aproximadamente, cuando se reinicia de inmediato luego de una operación.

### Función de Memoria del Ángulo de la Rejilla (algunos modelos)

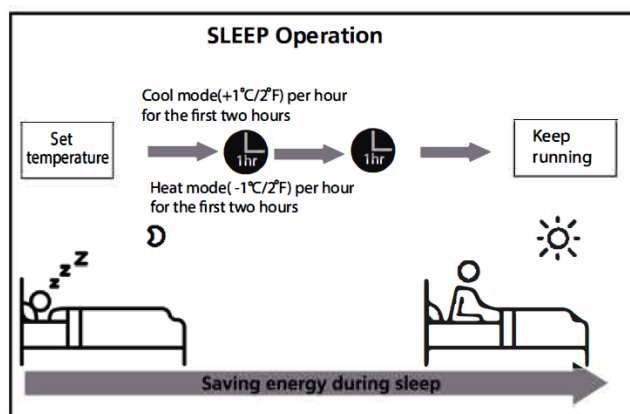
Algunos modelos cuentan con la función de memoria del ángulo de la rejilla. Cuando la unidad se reinicia luego de un corte, el ángulo de las rejillas horizontales vuelve a la posición anterior de forma automática. El ángulo de la rejilla horizontal no debe ser muy pequeño, ya que allí se podría formar una condensación y gotear en la máquina. Para reiniciar la rejilla, pulse el botón manual, el cual reiniciará las configuraciones de la rejilla horizontal.

### Sistema de Detección de Pérdida de Refrigerante (algunos modelos)

Ante la eventualidad de una pérdida de refrigerante, el INDICADOR LED mostrará el código del error de fuga y parpadeará.

### Funcionamiento Sleep (algunos modelos)

La función SLEEP se utiliza para reducir el consumo de energía mientras duermes (y no necesitas los mismos ajustes de temperatura para mantenerte cómodo). Esta función sólo puede activarse a través del control remoto. Y la función Sleep no está disponible en modo FAN o DRY. Pulsa el botón SLEEP cuando estés listo para dormir. Cuando está en modo COOL, la unidad aumentará la temperatura de 1 °C (2° F) después de 1 hora, y aumentará de 1 °C (2° F) adicional después de otra hora. Cuando está en modo HEAT, la unidad disminuirá la temperatura de 1 °C (2° F) después de 1 hora, y disminuirá de 1 °C (2° F) adicional después de otra hora. La función dormir se interrumpe después de 8 horas y el sistema continúa funcionando manteniendo una temperatura inferior de 2 grados (en calefacción) o mayor de 2 grados (en refrigeración) respecto a la temperatura inicialmente configurada.



## Cuidado y Mantenimiento

### Limpeza de su Unidad Interna

#### ANTES DE REALIZAR LA LIMPIEZA O EL MANTENIMIENTO

SIEMPRE APAQUE EL SISTEMA DEL ACONDICIONADOR DE AIRE Y CORTE EL SUMINISTRO ELÉCTRICO ANTES DE REALIZAR LAS TAREAS DE MANTENIMIENTO O LIMPIEZA.

#### PRECAUCIÓN

Solo utilice un paño suave y seco para limpiar la unidad. Si se encuentra demasiado sucia, use un paño humedecido para limpiarla.

- **No** aplique químicos o paños tratados químicamente para limpiar la unidad
- **No** use benceno, disolvente de pintura, polvo para pulir u otros solventes para limpiar la unidad. Estos pueden deformar y romper la superficie del plástico.
- **No** use agua caliente de 40 °C (104 °F) o más para limpiar el panel frontal. Este podría deformar el panel o hacer que pierda el color.

### Limpeza del Filtro de Aire

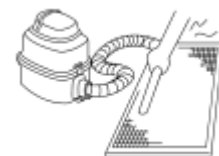
Si el acondicionador de aire está tapado, la eficiencia del enfriamiento puede verse reducida, y su salud puede verse afectada. Limpie el filtro una vez cada dos semanas.

#### ADVERTENCIA: NO RETIRE O LIMPIE EL FILTRO POR SU CUENTA

Sacar y limpiar el filtro puede ser peligroso. El retiro del filtro y su mantenimiento debe ser hechos por un técnico certificado.

1. Retire el filtro de aire.
2. Limpie el filtro de aire aspirando la superficie o lavándola con agua tibia con un poco de detergente.
3. Enjuague el filtro con agua limpia y déjelo secar al aire. **NO** deje el filtro secando bajo la luz directa del sol.
4. Vuelva a colocar el filtro.

Cuando use agua, la entrada de apuntar hacia abajo y estar alejada del flujo de agua. Si usa un aspirador, el lado de la entrada debe apuntar a aqué.



#### PRECAUCIÓN

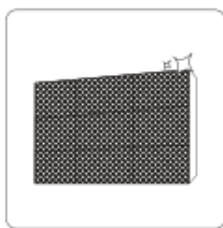
- Antes de cambiar el filtro o limpiarlo, apague la unidad y desconéctela de la corriente.
- Cuando retire el filtro, no toque las partes metálicas de la unidad. Los bordes filosos de metal pueden cortar.
- No use agua para limpiar el interior de la unidad interna. Esto puede destruir el aislamiento y provocar una descarga eléctrica.
- No exponga el filtro a la luz directa del sol para secarlo. Esto puede causar que el filtro se encoja.

#### PRECAUCIÓN

- Las tareas de limpieza y mantenimiento de la unidad externa deben ser hechos por un vendedor autorizado o un proveedor de servicios con licencia.
- Las tareas de reparación deben ser hechos por un vendedor autorizado o un proveedor de servicios con licencia.

### Mantenimiento: Periodos Largos sin Uso

Si no piensa usar su acondicionador de aire por un tiempo prolongado, haga lo siguiente:



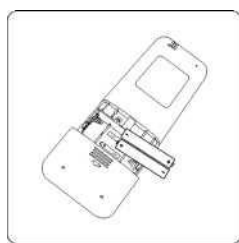
Limpie todos los filtros



Active la función  
VENTILADOR hasta que la  
unidad se seque por completo



Apague la unidad y corte la  
corriente



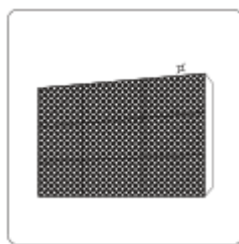
Retire las baterías del control  
remoto

### Mantenimiento: Inspección de Pretemporada

Luego de un tiempo prolongado sin uso, o antes de temporadas de uso intenso, haga lo siguiente:



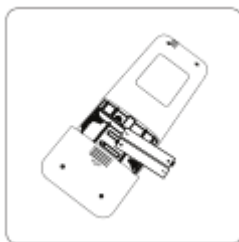
Revise si existen cables  
dañados



Limpie todos los filtros



Revise si existen pérdidas



Reemplace las baterías



Asegúrese de que no existan objetos bloqueando las entradas y salidas de aire.

# Solución de Problemas

## PRECAUCIONES DE SEGURIDAD

Apague su unidad de inmediato cuando ante cualquiera de los siguientes eventos:

- El cable de alimentación está dañado o se calienta de forma anormal
- Puede oler un olor a quemado
- La unidad emite sonidos fuertes o anormales
- El fusible se quema o el disyuntor se activa con frecuencia
- Ingresa agua, u otros objetos, a la unidad, o cuando estos salen de ella

**NO INTENTE REPARAR ESTOS PROBLEMAS POR SU CUENTA ¡PÓNGASE EN CONTACTO CON UN PROVEEDOR DE SERVICIOS AUTORIZADO DE INMEDIATO!**

### Problemas Comunes

Los siguientes problemas no constituyen un mal funcionamiento y, con frecuencia, no requieren de ninguna reparación.

Problema	Causas Posibles
<b>La unidad no se enciende al pulsar el botón de Encendido/Apagado</b>	La unidad cuenta con una función de protección de 3 minutos que evita que esta se sobrecargue. La unidad no se podrá reiniciar luego de 3 minutos de haber sido apagada.
	Modelos de enfriamiento y calentamiento: Si la luz indicadora de Operación y el indicador PRE-DES (Precalentamiento/Descongelamiento) se encienden, la temperatura externa es muy fría y la función de viento antifrío de la unidad se activa para descongelarla.
	En los modelos de solo enfriado: Si el indicador de "Solo Ventilador" se enciende, la temperatura externa es muy fría y la protección anticongelamiento de la unidad se activa para descongelar la unidad.
<b>La unidad cambia del modo ENFRÍADO/CALENTAMIENTO al modo VENTILADOR</b>	Es posible que la unidad cambie su configuración para prevenir la formación de hielo en la unidad. Una vez que la temperatura aumenta, la unidad empezará a operar en el modo seleccionado anteriormente.
	Se ha alcanzado la temperatura establecida, y en este punto la unidad apaga el compresor. La unidad seguirá funcionando cuando la temperatura vuelva a cambiar.
<b>La unidad interna emite una neblina blanca</b>	En regiones con humedad, las grandes diferencias de temperatura entre el aire de la habitación y el aire acondicionado pueden generar una neblina blanca.
<b>Tanto la unidad interna como la externa emiten una neblina blanca</b>	Cuando la unidad se reinicia en el Modo de CALENTAMIENTO luego de descongelarse, se emitirá una neblina blanca debido a la humedad generada por el proceso de descongelamiento.
<b>La unidad interna hace ruido</b>	Es posible que se sienta el sonido de aire corriendo cuando la rejilla reinicie su posición.
	Es posible que escuche un chillido cuando el sistema está Apagado o en el modo de ENFRÍADO. También se escucha este ruido cuando la bomba de drenaje (opcional) está funcionando.
	Es posible que se escuche un chillido luego de ejecutar la unidad en el Modo de CALENTAMIENTO debido a la expansión y contracción de las partes plásticas.
<b>Tanto la unidad interna como la externa hacen ruidos</b>	Silbido leve durante el funcionamiento: Esto es normal. Se debe al flujo del gas refrigerante a través de la unidad interna y la externa.
	El silbido leve se produce al iniciar el sistema, cuando se lo ha parado, o cuando se está descongelando: El ruido es normal y es causado por la parada del gas refrigerante o el cambio de dirección.
	Chillido: La normal expansión y contracción de las partes plásticas y metálicas son causadas por los cambios de temperatura durante el funcionamiento.



Problema	Causas Posibles
<b>La unidad externa hace ruido</b>	La unidad har áun sonido diferente seg ún el modo de operaci ón actual.
<b>La unidad interna o la externa emite polvo</b>	Es posible que el polvo se acumule durante periodos largos sin uso. Estos ser án expulsados cuando se encienda la unidad. Para mitigar esto, cubra la unidad durante estos periodos extensos de inactividad.
<b>La unidad emite un mal olor</b>	La unidad puede absorber los olores en su alrededor (muebles, cocina, cigarrillos, etc.) y expulsarlos durante su funcionamiento.
	Los filtros de la unidad se tornaron mohosos y deben ser limpiados.
<b>El ventilador de la unidad externa no funciona</b>	Durante el funcionamiento del producto, la velocidad del ventilador es controlado para optimizar su operaci ón.

**AVISO:** Si el problema persiste, contacte con su vendedor local o el centro de servicio m ás cercano. Suministreles una descripci ón completa del funcionamiento defectuoso y el n úmero del modelo.

## Solución de Problemas

Cuando ocurra un inconveniente, revise los siguientes puntos antes de contactar con la empresa de reparaciones.




















Problema	Causas Posibles	Solución
<b>Rendimiento pobre del enfriado</b>	La temperatura establecida es m ás alta que la temperatura de la habitaci ón	Reduzca la temperatura establecida
	El intercambiador de calor en la unidad interna o externa est á sucio	Limpie el intercambiador de calor afectado
	El filtro de aire est á sucio	Retire el filtro y límpielo seg ún las instrucciones
	La entrada o salida de aire est á bloqueada	Apague la unidad, retire la obstrucci ón y vuelva a encenderla
	Las puertas y las ventanas est á n abiertas	Aseg úrese de que todas las puertas y las ventanas est á n cerradas cuando la unidad est é funcionando
	El calor excesivo es producido por la luz del sol.	Cierre las ventanas y las cortinas durante calores altos o luz directa del sol intensa
	Hay muchas fuentes de calor en la habitaci ón (personas, computadoras, productos electr ónicos, etc.)	Reduzca la cantidad de fuentes de calor
	Refrigerante bajo debido a una p érdida o tiempo de uso prolongado	Revise si existen p érdidas, vuelva a sellar de ser necesario, y llene el refrigerante

Problema	Causas Posibles	Solución
<b>La unidad no funciona</b>	Falla del suministro eléctrico	Espere a que la corriente eléctrica vuelva
	La corriente está apagada	Encienda la corriente
	El fusible está quemado	Reemplace el fusible
	Las baterías del control remoto están agotadas	Reemplace las baterías
	Se ha activado la protección de 3 minutos de la unidad	Espere durante tres minutos luego de reiniciar la unidad
	El temporizador está activado	Apague el temporizador
<b>La unidad se inicia y se detiene con frecuencia</b>	El sistema tiene demasiado o muy poco refrigerante	Revise si existen pérdidas y recargue el refrigerante del sistema.
	En el sistema entró gas incompresible o humedad.	Evacue el sistema y recárguelo con refrigerante.
	El circuito del sistema está bloqueado	Determine que circuito está bloqueado y reemplace la pieza defectuosa del equipo
	El compresor está roto	Reemplace el compresor
	La tensión es muy alta o muy baja	Instale un manostato para regular la tensión
<b>Rendimiento de calentamiento pobre</b>	La temperatura externa es extremadamente baja	Use un dispositivo de calentamiento auxiliar
	Por las puertas y ventanas está ingresando aire frío	Asegúrese de que todas las puertas y las ventanas estén cerradas durante el uso
	Refrigerante bajo debido a una pérdida o tiempo de uso prolongado	Revise si existen pérdidas, vuelva a sellar de ser necesario, y llene el refrigerante
<b>Las lámparas indicadoras siguen parpadeando</b>	La unidad puede detenerse o continuar funcionando de forma segura Si la lámpara indicadora sigue parpadeando, o aparece un código de error, espere unos 10 minutos. Es posible que el problema se resuelva solo. De lo contrario, desconecte de la corriente, y vuelva a conectar. Encienda la unidad. Si el problema persiste, desconecte la corriente y póngase en contacto con el centro de servicio más cercano.	
<b>Aparece un código de error con las siguientes letras en la pantalla de la unidad interna:</b> • E(x), P(x), F(x) • EH(xx), EL(xx), EC(xx) • PH(xx), PL(xx), PC(xx)		

**AVISO:** Si el problema persiste luego de realizar las comprobaciones de arriba, apague su unidad y póngase en contacto de inmediato con un centro de servicio autorizado.

## Accesorios

El sistema de acondicionamiento de aire viene con los siguientes accesorios. Use todas las partes y accesorios para instalar el acondicionador de aire. Una mala instalación puede causar pérdidas de agua, descargas de agua, incendios, y el mal funcionamiento del equipo. Los artículos no incluidos con el acondicionador de aire deben ser comprados por separado.

Nombre de los accesorios	Cantidad (uds)	Forma	Nombre de los accesorios	Cantidad (uds)	Forma
Manual	2~4		Plantilla de papel de instalación (algunos modelos)	1	
Funda isonorizada/aislada (algunos modelos)	1		Goma antigolpes (algunos modelos)	1	
Funda isonorizada/aislada (algunos modelos)	1		Unión de drenaje (algunos modelos)	1	
Funda del tubo de salida (algunos modelos)	1		Anillo de sellado (algunos modelos)	1	
Agarradera del tubo de la salida (algunos modelos)	1		Tuerca de cobre	2	
Gancho de techo (algunos modelos)	4		Anillo magnético (envuelva los cables eléctricos S1 y S2 (P, Q, y E) alrededor del anillo magnético dos veces) (algunos modelos)	1	
Perno de suspensión (algunos modelos)	4		Anillo magnético (engánchelo al cable de conexión entre la unidad interna y la unidad externa luego de la instalación) (algunos modelos)	Varía según el modelo	
Regulador (algunos modelos)	1		Tornillo perforante (algunos modelos)	4	
Cinturón (algunos modelos)	4		Abrazadera de tubo (algunos modelos)	2	
Placa de instalación del conducto (algunos modelos)	1				

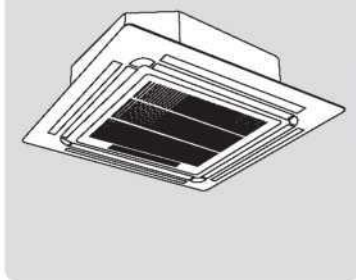
### Accesorios opcionales

- Hay dos tipos de controles remotos: con cable e inalámbricos. Seleccione un control remoto en base a las preferencias del cliente y los requisitos, e instálelo en un lugar adecuado. Remítase a los catálogos y a la documentación técnica para guiarse en la selección del control remoto adecuado.

Nombre	Forma	Cantidad (uds)
Ensamblado de la tubería de conexión	Lado líquido	Φ6,35 (1/4 in)
		Φ9,52 (3/8 in)
		Φ12,7 (1/2 in)
	Lado del gas	Φ9,52 (3/8 in)
		Φ12,7 (1/2 in)
		Φ16 (5/8 in)
		Φ19 (3/4 in)
	Φ22 (7/8 in)	
Partes que debe comprar por separado. Consulte con su vendedor sobre el tamaño adecuado de la unidad que usted compró		

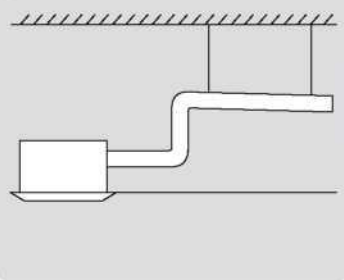
## Resumen de la Instalación

1



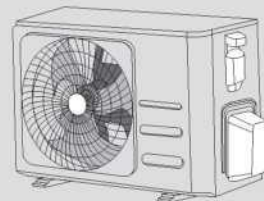
Instale la unidad interna

2



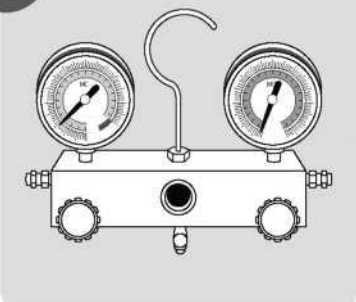
Instale el tubo de drenaje

3



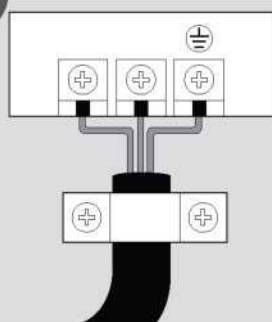
Instale la unidad externa

6



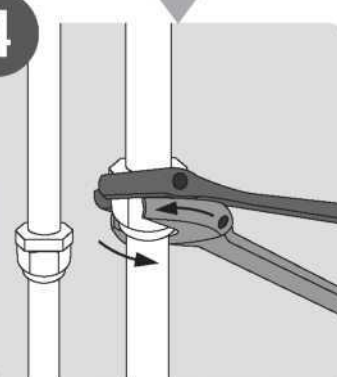
Evacue el sistema de refrigeración

5



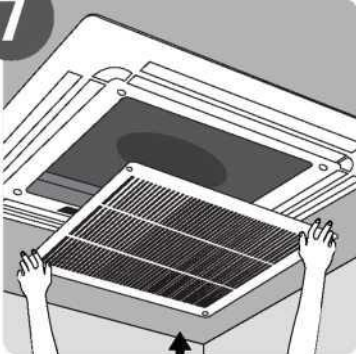
Conecte los cables

4



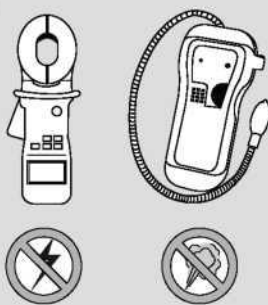
Conecte las tuberías del refrigerante

7



Instale el panel frontal

8

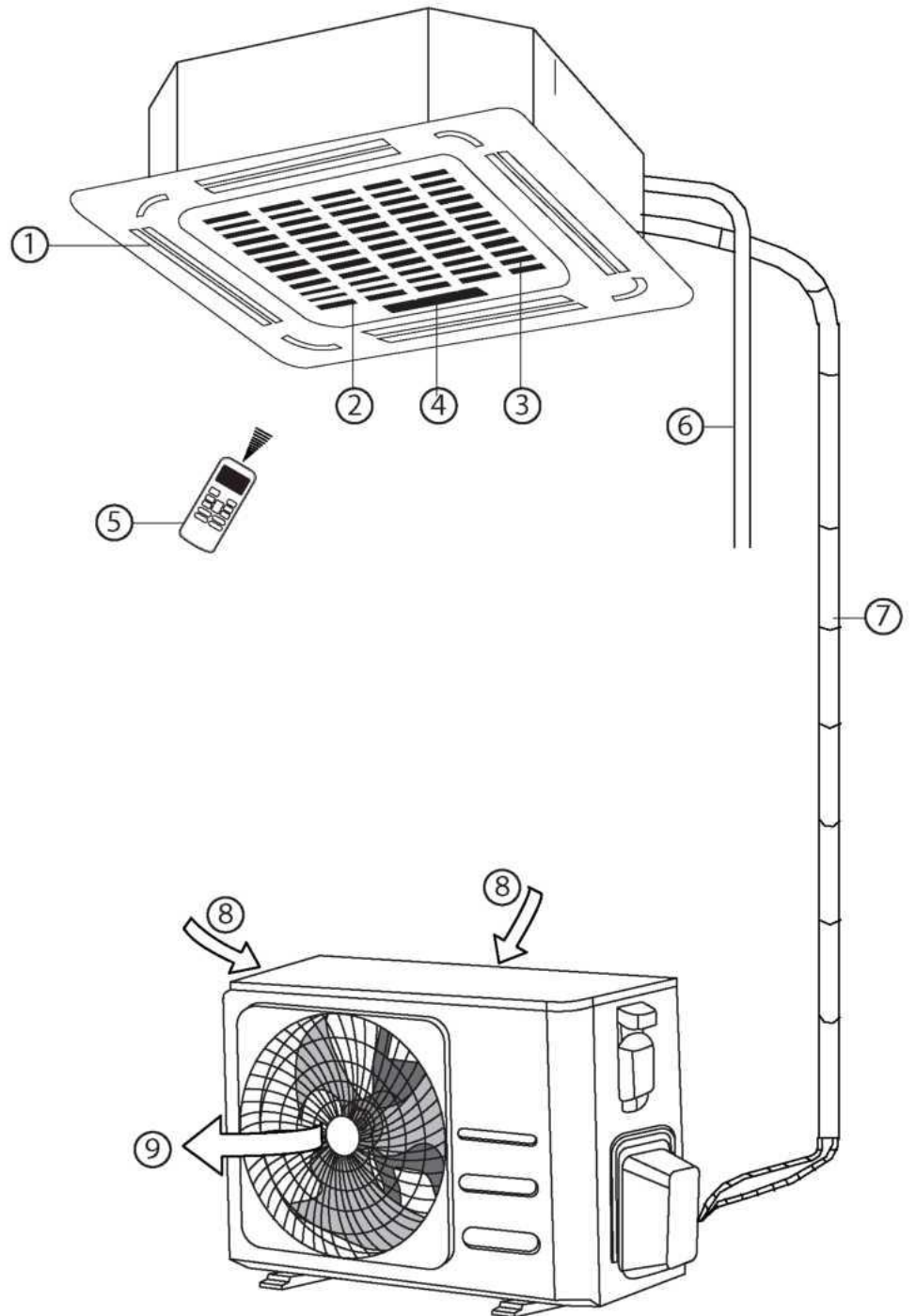


Realice una puesta en marcha de prueba

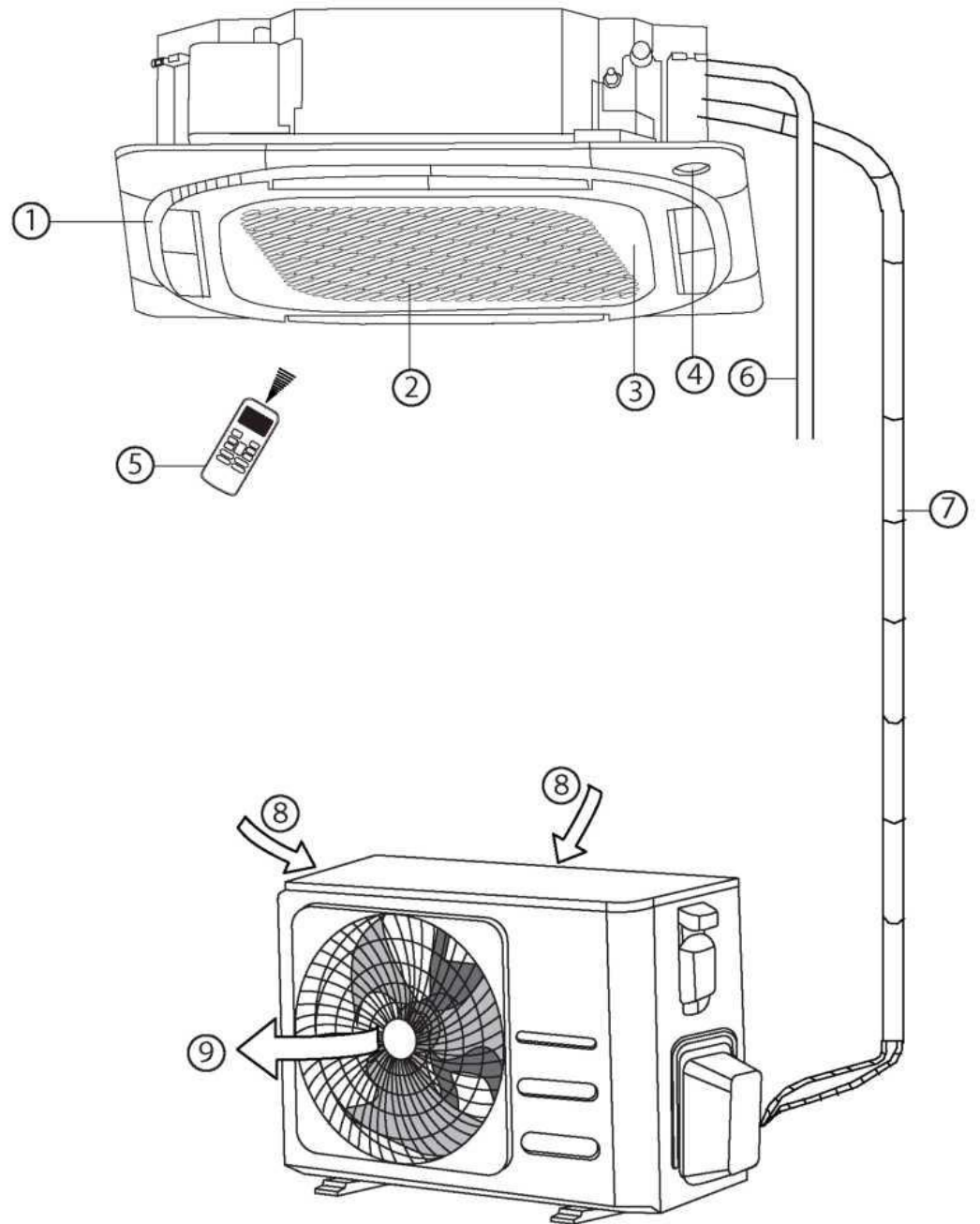
## Partes de la Unidad

**AVISO:** La instalación se debe hacer según los requisitos de estándares locales y nacionales. La instalación puede variar ligeramente entre las diferentes áreas.

(A)



(B)



- ① Salida de aire
- ② Entrada de aire
- ③ Rejilla frontal
- ④ Panel de visualización
- ⑤ Control remoto
- ⑥ Tubo de drenaje
  
- ⑦ Tubo de conexión.
- ⑧ Entrada de aire
- ⑨ Salida de aire

### AVISO SOBRE LAS ILUSTRACIONES

Las ilustraciones en este manual tienen un fin explicativo. La verdadera forma de su unidad interna puede variar ligeramente. Prevalcerá la forma real del producto.

# Instalación de la Unidad Interna

## Instrucciones de Instalación: Unidad interna

**AVISO:** La instalación del panel se debe llevar adelante una vez que se haya terminado de instalar las tuberías y los cables.

### Paso 1: Seleccione el lugar de la instalación

Antes de instalar la unidad interna, elija un lugar apropiado. A continuación encontrará los estándares que le ayudarán a elegir un lugar adecuado para la unidad.

#### Estándares para los lugares de instalación adecuados:

- Espacio suficiente para la instalación y el mantenimiento.
- Espacio suficiente para conectar el tubo y el tubo de drenaje.
- El techo es horizontal en relación a la unidad y la estructura soporta el peso de la unidad interna.
- La entrada ni la salida de aire están bloqueadas.
- El flujo de aire alcanza toda la habitación.
- No existe radiación directa de los calentadores.

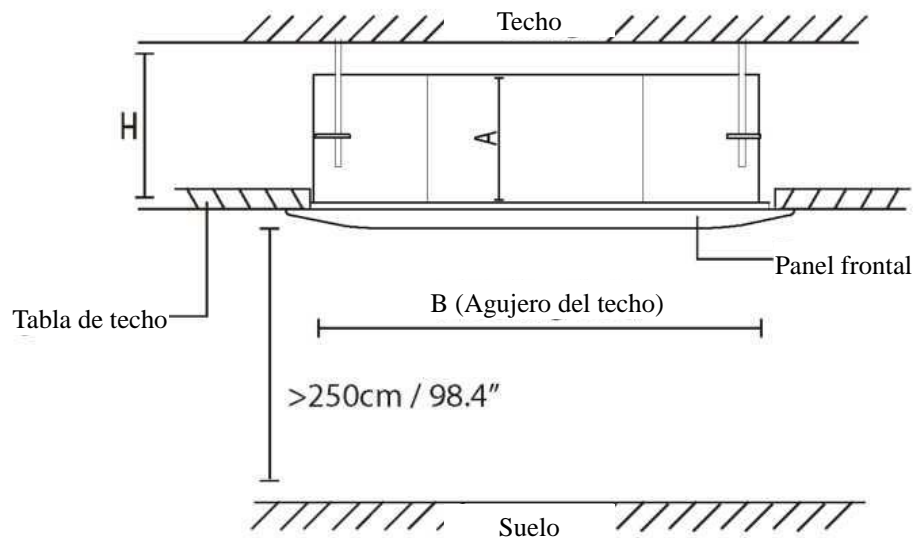
#### **NO** instale la unidad en los siguientes lugares:

- ⊘ Lugares de explotación petrolera o fracking
- ⊘ Zonas costeras con gran contenido de sal en el aire
- ⊘ Lugares con gases corrosivos en el aire, como en zonas de aguas termales
- ⊘ Lugares con fluctuaciones de tensión, como fábricas
- ⊘ Espacios cerrados, como gabinetes
- ⊘ Cocinas que usan gas natural
- ⊘ Lugares con ondas electromagnéticas fuertes
- ⊘ Lugares que almacenan materiales inflamables o gas
- ⊘ Habitaciones con mucha humedad, como baños y lavaderos

### Distancias recomendadas entre la unidad interna y el techo

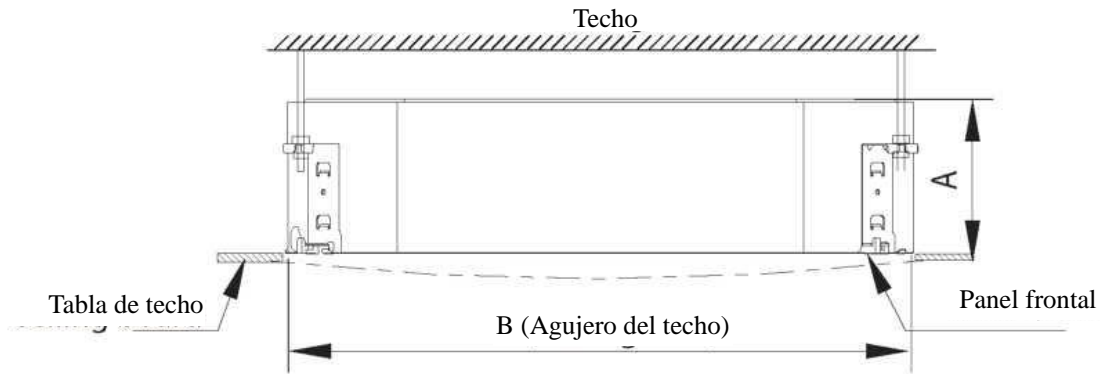
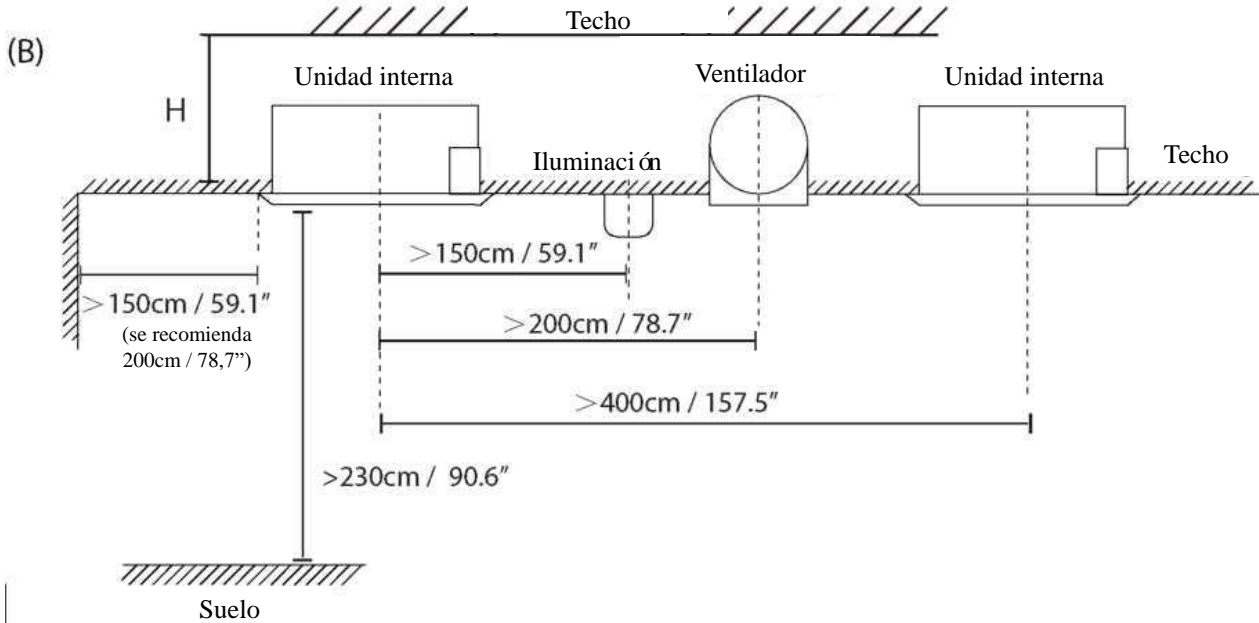
La distancia entre la unidad interna y el techo de adentro debe cumplir las siguientes especificaciones

(A)



**Distancia desde el techo en relación a la altura de la unidad interna**

TIPO	MODELO	Longitud de A (mm/in)	Longitud de H (mm/in)	Longitud de B (mm/in)
Modelos Clásicos	24	245/9,6	> 275/10,8	880/34,5
	36	245/9,6	> 275/10,8	
	48	287/11,3	> 317/12,5	
Modelos compactos	12-18	260/10,2	> 290/11,4	600/23,6



**Distancia desde el techo en relación a la altura de la unidad interna**

MODELO	Longitud de A (mm/in)	Longitud de H (mm/in)	Longitud de B (mm/in)
18-24	205/8,03	230/9,06	900/35,4
36	245/9,65	271/10,7	
48	287/11,3	313/12,3	



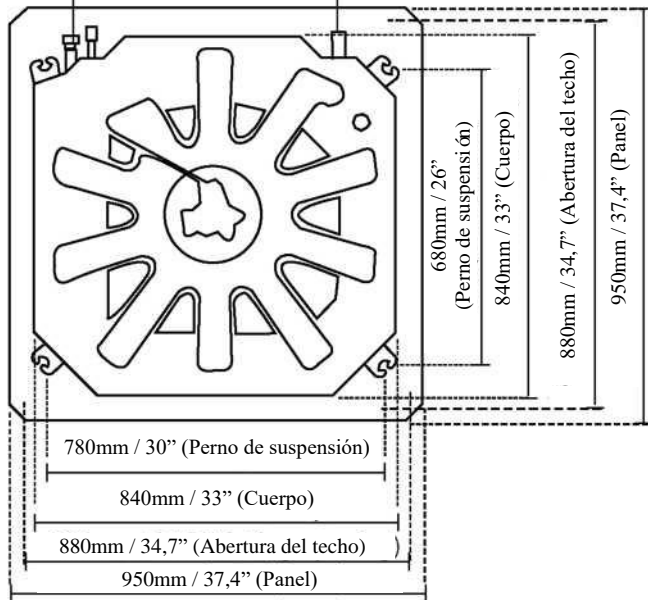
## Paso 2: Cuelgue la unidad interna

1. Use la plantilla de papel incluida para hacer una perforación rectangular en el techo; debe dejar al menos 1m (39") en todos los lados. El tamaño de la perforación debe ser de 4cm (1,6") más grande.

Asegúrese de marcar bien las áreas donde se perforarán los agujeros en el techo.

(A)

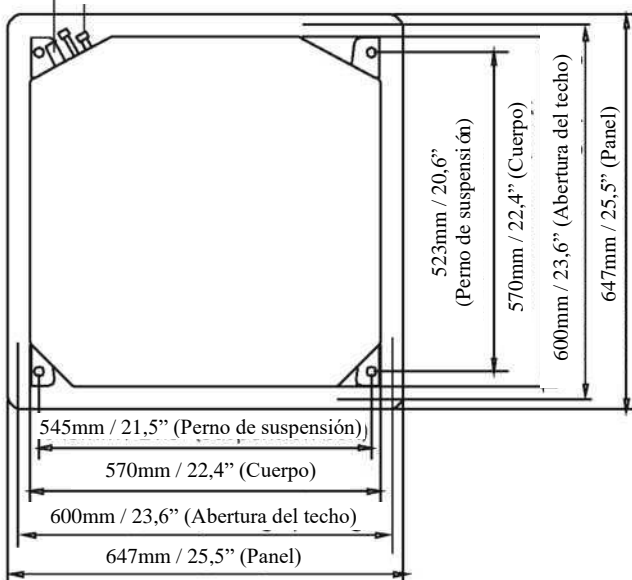
Lado la tubería del Lado de la manguera de  
refrigerante drenado



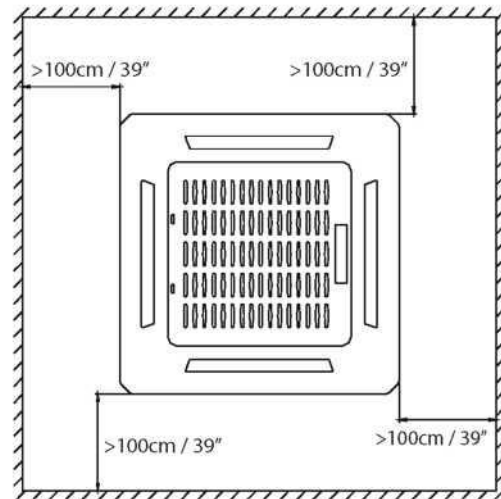
24-48K Modelos Clásicos, dimensiones del agujero en el falso techo

Lado de la manguera de drenado

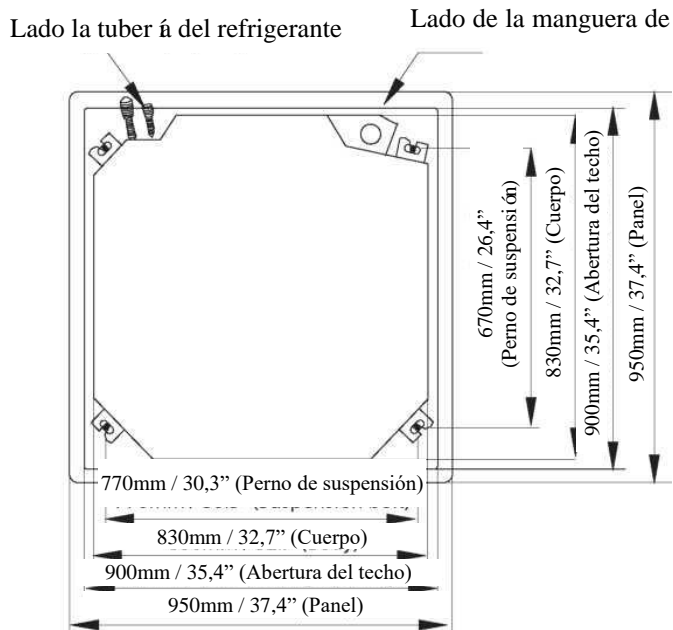
Lado la tubería del refrigerante



Modelos Compactos, dimensiones del agujero en el falso techo



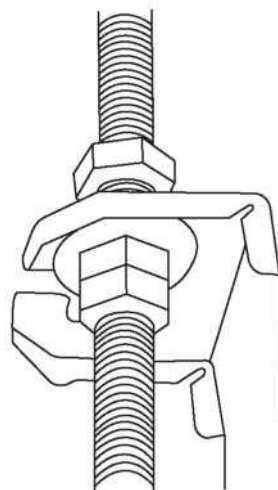
(B)



### PRECAUCI3N

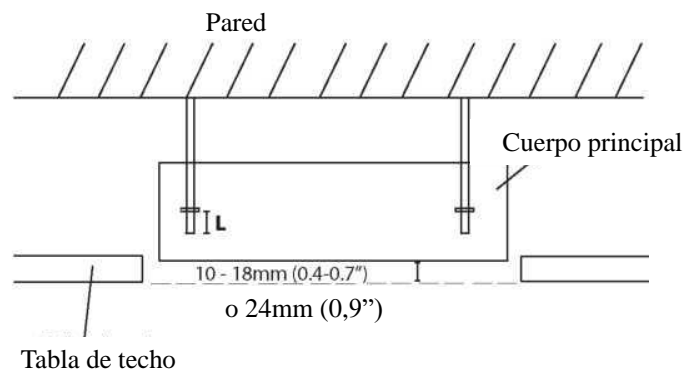
El cuerpo de la unidad debe alinearse perfectamente con el agujero. Aseg úrese de que el tama ño de la unidad y el agujero sean iguales antes de proseguir.

5. Instale la unidad interna. Necesitará dos personas para levantar la unidad y asegurarla. Inserte los pernos de suspensi3n en los agujeros de colgado de la unidad. Ajustelos con las arandelas y tuercas incluidas.



(A)

**AVISO:** La parte inferior del producto debe ser 10-18mm (0,4-0,7") (modelos Clásicos) o 24mm (0,9") (modelos compactos) más grande que la tabla del techo. Por lo general, L (se ñalado en la figura de abajo) debe tener la mitad de la longitud del perno de suspensi3n, o ser lo suficientemente largo para evitar que las tuercas se salgan.



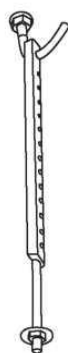
2. (A)

Taladre 4 agujeros de 5cm (2") en las posiciones para los ganchos del techo, en el techo interno. Aseg úrese de sostener el taladro en un ángulo de 90 ° en relaci3n al techo.

(B)

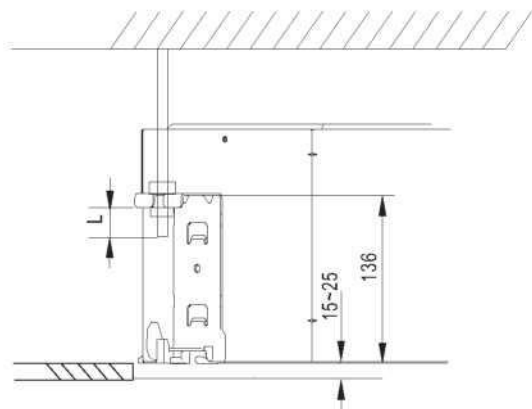
Taladre 4 agujeros de 12cm-15,5cm (4,7"-6,1") en las posiciones para los ganchos del techo, en el techo interno. Aseg úrese de sostener el taladro en un ángulo de 90 ° en relaci3n al techo.

3. Con un martillo, coloque los ganchos del techo en los agujeros taladrados. Asegure el perno con las arandelas y tuercas incluidas.
4. Instale los cuatro pernos de suspensi3n.



(B)

**AVISO:** La parte inferior de la unidad debe ser 10-25mm (0,4-0,98") más grande que la tabla del techo. Por lo general, L (se ñalado en la figura de abajo) debe tener la mitad de la longitud del perno de suspensión, o ser lo suficientemente largo para evitar que las tuercas se salgan.

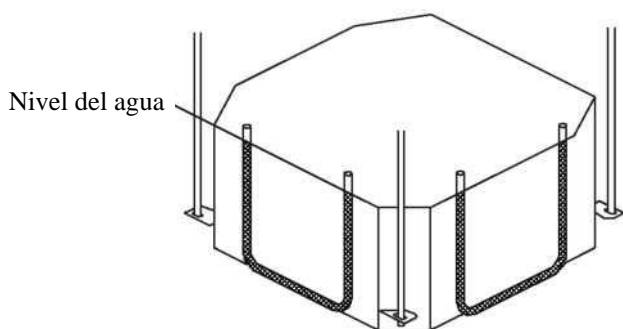


### PRECAUCIÓN

Asegúrese de que la unidad esté totalmente nivelada. Una instalación inapropiada puede provocar que el tubo de drenaje devuelva sus contenidos a la unidad, o que este tenga pérdidas.

**AVISO:** Asegúrese de que la unidad interna esté nivelada. La unidad cuenta con una bomba de drenaje incorporada y un interruptor de nivel. Si la unidad es inclina contra la dirección de los flujos condensados (el lado del tubo de drenaje está inclinado), el interruptor de nivel puede fallar y provocar pérdidas de agua.

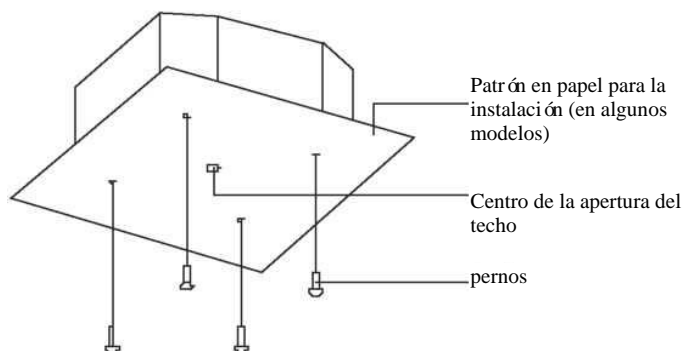
(para algunos modelos)



## AVISO PARA INSTALACIONES NUEVAS EN EL HOGAR

Cuando instala la unidad en un hogar nuevo, los ganchos de techo se pueden colocar de antemano. Asegúrese de que los ganchos no se aflojen por la contracción del concreto. Luego de instalar la unidad interna, ajuste la plantilla de instalación sobre la unidad con pernos para determinar por adelantado las dimensiones y la posición de la apertura del techo.

Siga las instrucciones de arriba para los pasos restantes de la instalación.



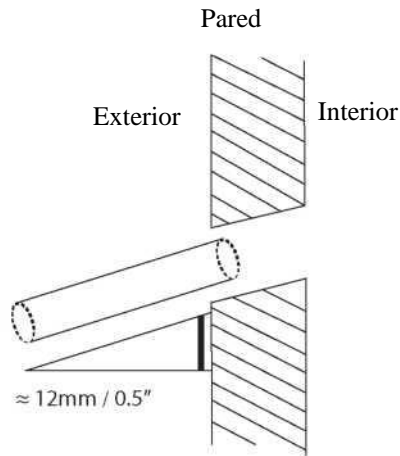
### Paso 3: Taladre un agujero en la pared para la tubería de conexión

1. Determine la ubicación del agujero de la pared en base a la ubicación de la unidad externa.
2. Use una broca de 65mm (2,56") o 90mm (3,54") (según el modelo) para taladrar un agujero en la pared. Asegúrese de taladrar el agujero con una ligera inclinación hacia abajo, de tal manera de que el orificio exterior esté más abajo que el orificio interior por unos 12 mm (0,5"). Esto garantizará el adecuado drenaje del agua.
3. Coloque el manguito protector de pared en el agujero. Este protegerá los bordes del agujero y ayudará con el sellado cuando termine la instalación.



## PRECAUCIÓN

Cuando taladre la pared, evite todo tipo de cables, cañerías, y otros objetos sensibles.



### Paso 4: Conecte la manguera de drenado

El tubo de drenaje se usa para expulsar el agua de la unidad. Una instalación inapropiada puede dañar la unidad y su propiedad.



## PRECAUCIÓN

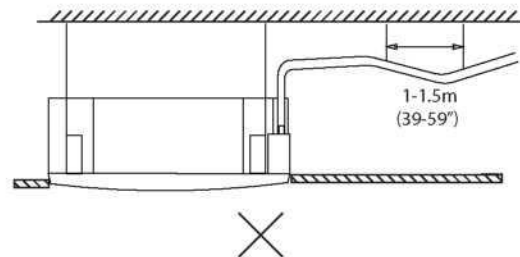
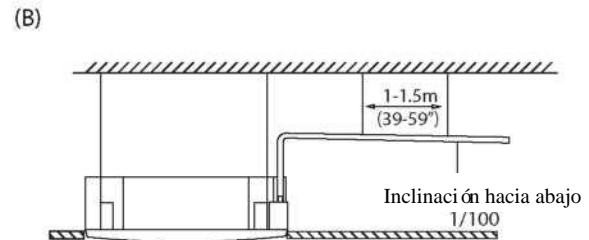
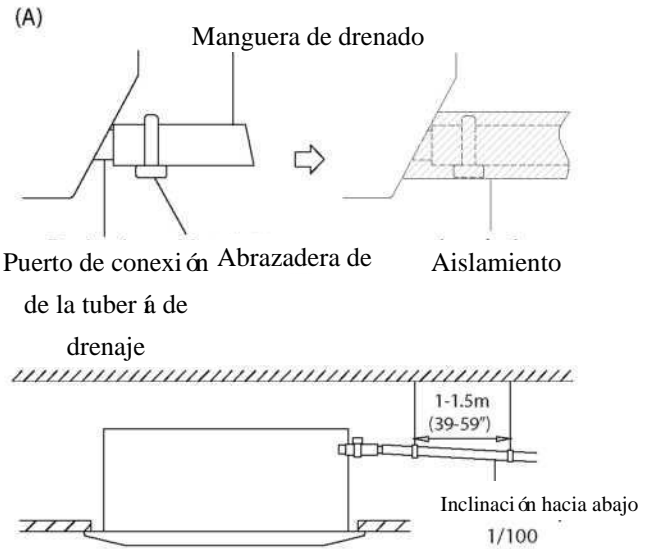
- Aísle la tubería para evitar la condensación, ya que esta podrá provocar pérdidas de agua.
- Si el tubo de drenaje está doblado, o si se ha instalado de forma incorrecta, podrá haber pérdidas de agua y provocar el mal funcionamiento del interruptor de nivel de agua.
- En el modo de CALENTAMIENTO la unidad externa descargará el agua. Asegúrese de que la manguera de drenado esté colocada en un lugar apropiado para evitar daños por agua y salpicaduras.
- **NO** tire del tubo de drenaje con fuerza. Este podrá desconectarse.

## AVISO SOBRE LA COMPRA DE TUBOS

La instalación requiere de un tubo de polietileno (diámetro exterior = 2,5cm o 3,7-3,9cm) (dependiendo de los modelos), el cual puede comprar en su tienda local.

## Instalación del Tubo de Drenaje

Instale el tubo de drenaje según la siguiente Figura.

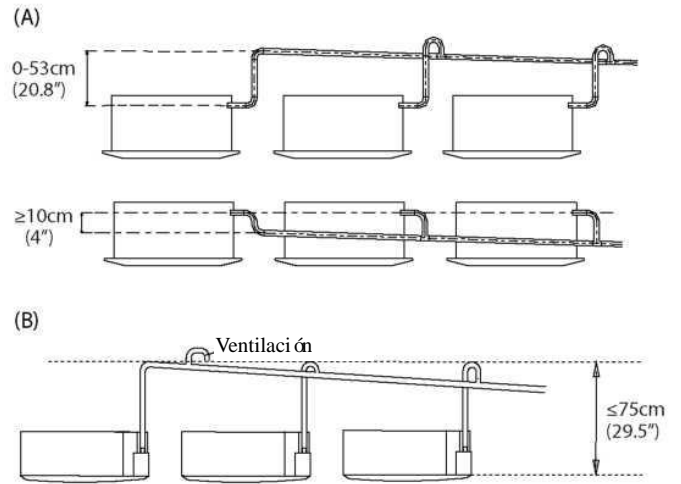


## AVISO SOBRE LA INSTALACIÓN DEL TUBO DE DRENAJE

- Cuando use un tubo de drenaje extendido, ajuste la conexión interna con un tubo de protección adicional para evitar que se afloje.
- El tubo de drenaje debe tener una inclinación hacia abajo, con una pendiente de 1/100, para evitar que el agua vuelva a ingresar al acondicionador de aire.
- Para evitar que el tubo se hunda, debe haber un espacio entre los cables de 1-1,5m (39-59").
- Si la salida del tubo de drenaje está más arriba que la unión de la bomba, sume un tubo de levante para la salida de la unidad interna. El tubo de levante no debe instalarse más arriba de los 75cm (29,5") desde la tabla de techo, y la distancia entre la unidad y el tubo de levante debe ser de menos de 30cm (11,8") (dependiendo de los modelos).

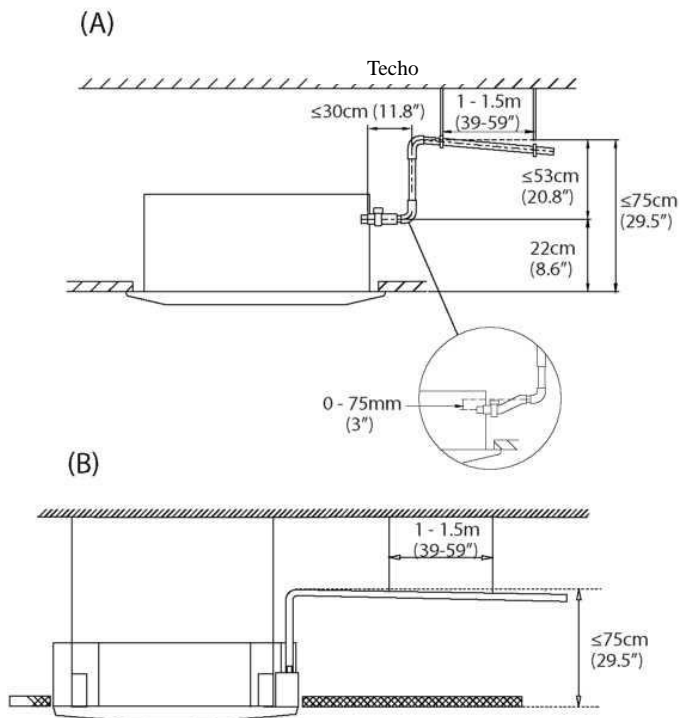
Una instalación inadecuada puede provocar que el agua regrese hacia la unidad y genere derrames.

- Para evitar la formación de burbujas de aire, mantenga la manguera de drenado a nivel o ligeramente inclinada (<75mm / 3") (algunos modelos).



Pase la manguera de drenado a través del agujero de la pared. Asegúrese de que el agua drene en un lugar seguro, donde no se produzcan daños por agua, ni haya riesgos de resbalo.

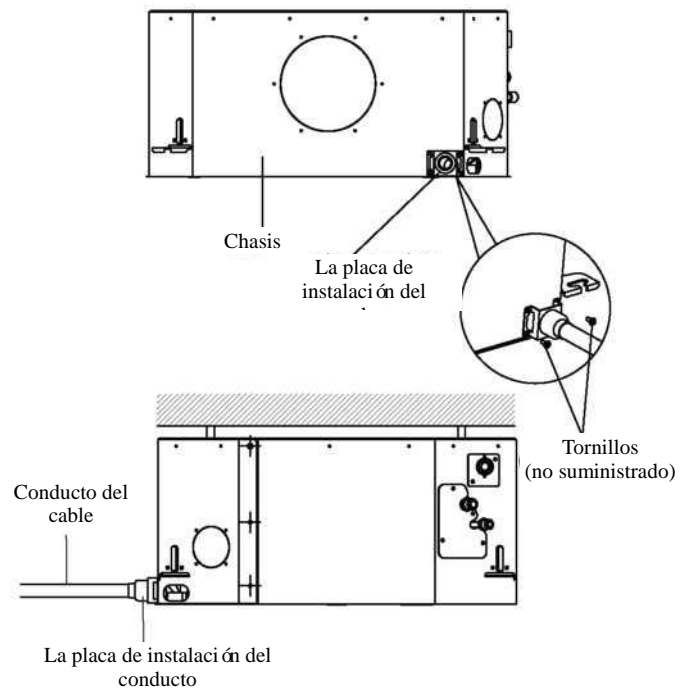
**AVISO:** La salida del tubo de drenaje debe estar 5cm (1,9") por encima del suelo. Si este toca el suelo, la unidad podrá bloquearse y funcionar mal. Si descarga el agua directamente en alguna alcantarilla, asegúrese de que el drenaje tenga un tubo U o S para atrapar los olores que, de lo contrario, saldrán hacia el hogar.



**AVISO:** Cuando conecto varios tubos de drenaje, instáelos según la siguiente Figura.

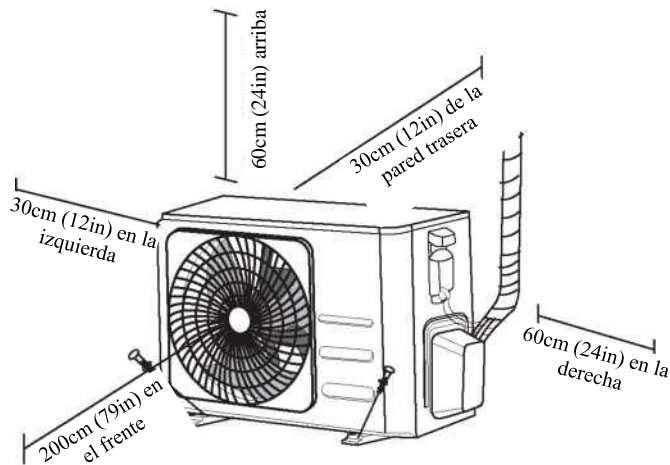
Instalación de la placa del conducto (si es suministrado)

1. Fije el conector de funda (no suministrado) en el agujero del cable de la placa de instalación del conducto.
2. Fije la placa de instalación del conducto en el chasis de la unidad.



# Instalación de la Unidad Externa

Instale la unidad siguiendo los códigos y regulaciones locales. Estas pueden variar ligeramente entre las diferentes regiones.



## Instrucciones de Instalación: Unidad externa

### Paso 1: Seleccione el lugar de la instalación

Antes de instalar la unidad externa, elija un lugar apropiado. A continuación encontrará los estándares que le ayudarán a elegir un lugar adecuado para la unidad.

#### Estándares para los lugares de instalación adecuados:

- ✓ Cumple con todos los requisitos de espacio que se muestran en los Requisitos de Espacio de arriba.
- ✓ Buena circulación de aire y ventilación.
- ✓ Firmeza y solidez: La ubicación soporta la unidad y no vibra.
- ✓ El ruido de la unidad no molesta a terceros
- ✓ Protegido de la luz directa del sol y la lluvia por tiempos prolongados
- ✓ Ante un pronóstico de nieve, levante la unidad sobre la base para prevenir la formación de hielo y el daño a la bobina. Monte la unidad en un altura superior al promedio de nieve acumulada. La altura mínima debe ser de 18 pulgadas

### **NO** instale la unidad en los siguientes lugares:

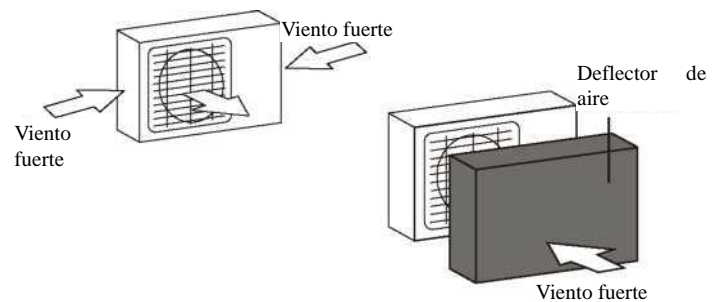
- Cerca de un obstáculo que bloquee las entradas y salidas de aire
- Cerca de una calle pública, áreas multitudinarias, o donde el ruido de la unidad puede molestar a terceros
- Cerca de animales o plantas a los cuales la descarga de aire caliente puede dañar
- Cerca de ninguna fuente de gas combustible
- En un lugar expuesto a grandes cantidades de polvo
- En un lugar expuesto a cantidades excesivas de aire salino

## CONSIDERACIONES ESPECIALES PARA CLIMAS EXTREMOS

### Si la unidad es expuesta a un viento fuerte:

Instale la unidad de tal manera que su ventilador de salida de aire esté en un ángulo de 90° en la dirección del viento. De ser necesario, construya una barrera en frente de la unidad para protegerla de vientos extremos.

Vea las Figuras de abajo.



### Se la unidad es expuesta a lluvias fuertes o nieve:

Construya una protección encima de la unidad para protegerla de la lluvia y la nieve. Tenga cuidado de no obstruir el flujo de aire alrededor de la unidad.

### Si la unidad es expuesta con frecuencia a aire salino (al lado del mar):

Use una unidad externa especialmente diseñada para resistir la corrosión.

## Paso 2: Instale una unión de drenaje (solo la bomba de calor)

Antes de atornillar la unidad externa en su lugar, debe instalar la unión de drenaje en la parte inferior de la unidad.

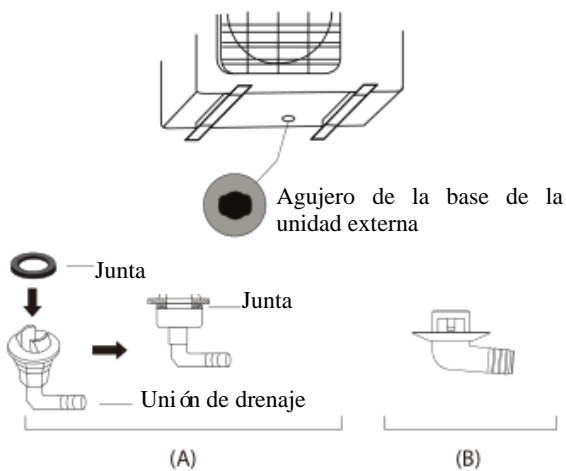
Tenga en cuenta que existen dos tipos diferentes de uniones de drenaje, según el tipo de unidad externa.

Si la unión de drenaje cuenta con una junta de goma (vea la Fig. A), haga lo siguiente:

1. Coloque la junta de goma en el extremo de la junta de drenado que será conectado a la unidad externa.
2. Inserte la unión de drenaje al agujero en la base de la unidad.
3. Gire la unión de drenaje unos 90° hasta que haga clic en su lugar, quedando en frente de la unidad.
4. Conecte una extensión de la manguera de drenado (no incluida) a la junta de drenado, para redirigir el agua desde la unidad, durante el modo de calentamiento.

Si la unión de drenaje no cuenta con una junta de goma (vea la Fig. B), haga lo siguiente:

1. Inserte la unión de drenaje al agujero en la base de la unidad. La junta de drenado hará un clic en su lugar.
2. Conecte una extensión de la manguera de drenado (no incluida) a la junta de drenado, para redirigir el agua desde la unidad, durante el modo de calentamiento.



## Paso 3: Ancle la unidad externa

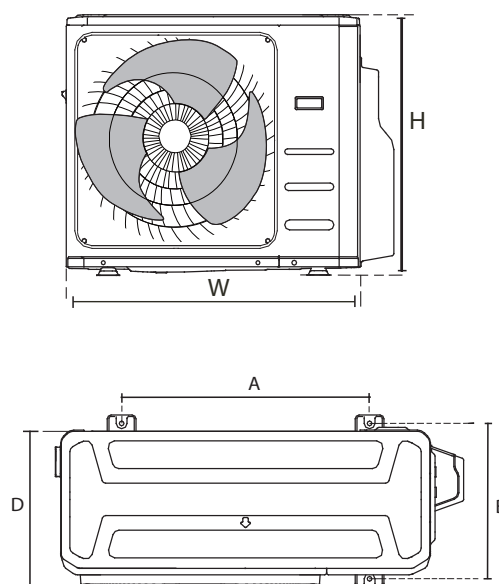
La unidad externa puede ser anclada al suelo o al soporte de pared con un perno (M10). Prepare la base de instalación de la unidad según las dimensiones de abajo.

### DIMENSIONES PARA LA INSTALACIÓN DE LA UNIDAD

A continuación se muestra una lista de los diferentes tamaños de las unidades externas, y las distancias entre sus patas de montaje. Prepare la base de instalación de la unidad según las dimensiones de abajo.

Tipos de Unidades Externas y Especificaciones

#### Unidad Externa de Tipo Dividida



### ! EN CLIMAS FRÍOS

En climas fríos, asegúrese de que la manguera de drenado esté en una posición vertical, para garantizar un drenaje fluido. Si el agua se drena muy lentamente, esta podría congelarse en la manguera y hacer que la unidad se inunde.

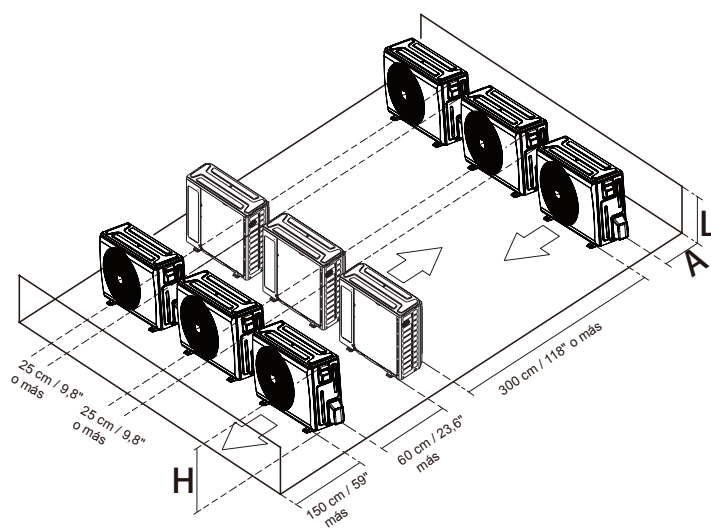
(unidad: mm / pulgada)

Dimensiones de unidad exterior W x H x D	Dimensiones de Instalación	
	Distancia A	Distancia B
946x810x410 (37.24x31.9x16.14)	673 (26.5)	403 (15.87)
765x555x303 (30.1x21.8x11.9)	452 (17.8)	286 (11.3)
890x673x342 (35x26.5x13.46)	663 (26.1)	354 (13.94)
805x554x330 (31.7x21.8x12.9)	511 (20.1)	317 (12.5)
980x975x415 (38.58x38.39x16.34)	616 (24.25)	397 (15.6)

## Instalación de series de Filas

Las relaciones entre H, A y L son las siguientes.

-	L	A
$L \leq H$	$L \leq 1/2H$	25 cm / 9,8" o más
	$1/2H < L \leq H$	30 cm / 11,8" o más
$L > H$	No puede ser instalado	



Instalación de la Unidad Externa



## Conexión de la Tubería del Refrigerante

Cuando conecte las tuberías del refrigerante, **no** deje que ninguna sustancia o gas, que no sean los especificados, ingrese a la unidad. La presencia de otros gases o sustancias reducirá la capacidad de la unidad, y puede causar una presión alta anormal en el reciclo de refrigeración. Esto puede provocar explosiones y lesiones.

### AVISO sobre la longitud del tubo

Asegúrese de que la longitud del tubo refrigerante, el número de codos, y la altura de caída entre las unidades internas y externas, cumplan con los requisitos mostrados en la siguiente tabla:

**La longitud y altura de caída máxima en base a los modelos (unidad: m/ft.)**

Tipo de modelo	Capacidad (Btu/h)	Longitud de la tubería	Altura máxima
Tipo dividido de conversión	<15K	25/82	10/32,8
	≥15K - <24K	30/98,4	20/65,6
	≥24K - <36K	50/164	25/82
	≥36K - ≤60K	75/246	30/98,4
Otro tipo dividido	12K	15/49	8/26
	18K-24K	25/82	15/49
	30K-36K	30/98,4	20/65,6
	42K-60K	50/164	30/98,4



### PRECAUCIÓN

#### Trampas de aceite

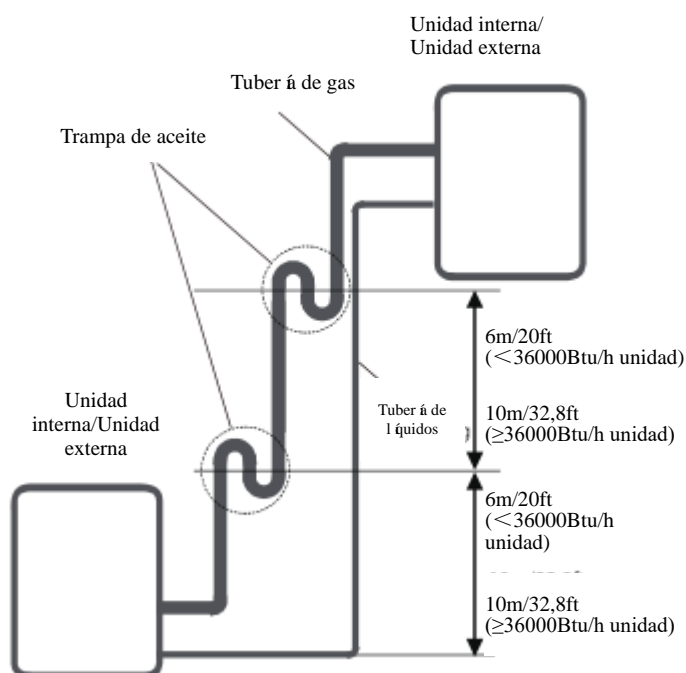
Si el aceite vuelve hacia al compresor de la unidad externa, esto podrá causar la compresión de líquidos o la deterioración del regreso de aceite. Las trampas de aceite en la tubería de gas ascendente pueden evitar esto.

Se debe instalar una trampa de aceite cada 6m (20ft) del elevador de la línea de succión vertical.

(<36000Btu/h unidad).

Se debe instalar una trampa de aceite cada 10m (32,8ft) del elevador de la línea de succión vertical.

(≥36000Btu/h unidad).



## Instrucciones de conexión-Tubería del refrigerante



### PRECAUCIÓN

- El tubo bifurcado debe ser instalado de forma horizontal. Un ángulo de  $10^\circ$  o más puede causar un mal funcionamiento.
- **NO** instale la tubería de conexión hasta que las unidades internas y externas hayan sido instaladas.
- Añele la tubería de gas y de líquidos para prevenir las pérdidas de gases.

### Paso 1: Corte los tubos

Cuando prepare las tuberías del refrigerante, tome su tiempo para cortarlas y ensancharlas adecuadamente. Esto garantizará una operación eficiente y minimizará la necesidad de mantenimiento.

1. Mida la distancia entre las unidades internas y externas.
2. Con un cortador de tubos, corte el tubo un poco más largo que la distancia medida.
3. Asegúrese de que el tubo tenga un corte perfecto de  $90^\circ$ .



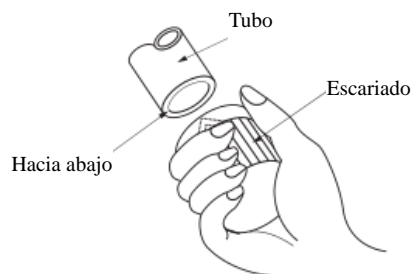
### **NO** DEFORME EL TUBO DURANTE EL CORTE

Tenga cuidado de no dañar, abollar, o demorar el tubo durante el corte. Esto reducirá drásticamente la eficacia de calentamiento de la unidad.

### Paso 2: Retire las rebabas.

Las rebabas pueden afectar el sellado hermético de la conexión de la tubería del refrigerante. Estas deben ser retiradas por completo.

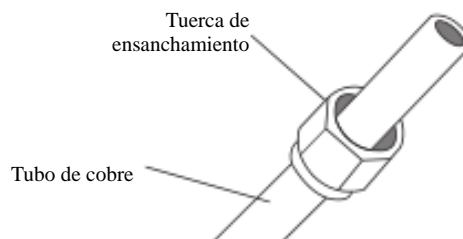
1. Sostenga el tubo con un ángulo descendente para evitar que las rebabas caigan dentro de este.
2. Use un escariado o un desbarbador para sacar todas las rebabas de la sección de corte del tubo.



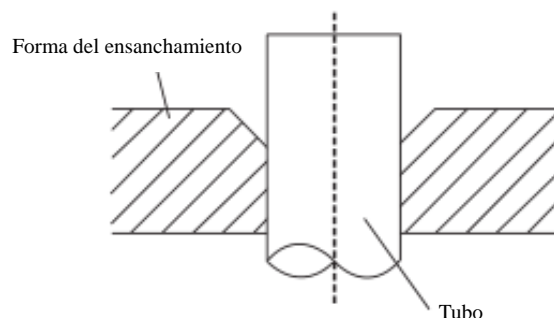
### Paso 3: Puntas ensanchadas del tubo

Es necesario un ensanchamiento adecuado para lograr un sellado hermético.

1. Luego de sacar las rebabas del corte del tubo, selle los extremos con cinta PVC para evitar que materiales extraños ingresen al tubo.
2. Cubra el tubo con material de aislamiento.
3. Coloque las tuercas de ensanchamiento en ambos extremos del tubo. Asegúrese de que estos apunten en la dirección correcta, ya que no podrá colocarlos ni cambiar su dirección luego del ensanchamiento.



4. Retire la cinta PVC de ambos extremos del tubo cuando esté listo para realizar el trabajo de ensanchamiento.
5. Sujete la forma del ensanchamiento en el extremo del tubo. El extremo del tubo debe extenderse más allá de la forma del ensanchamiento.



- Coloque la herramienta de ensanchamiento en la forma del ensanchamiento.
- Gire la manija de la herramienta de ensanchamiento en sentido horario hasta que el tubo se haya ensanchado por completo. Ensanche el tubo según las dimensiones.

### EXTENSIÓN DE LA TUBERÍA MÁS ALLÁ DE LA FORMA DEL ENSANCHAMIENTO

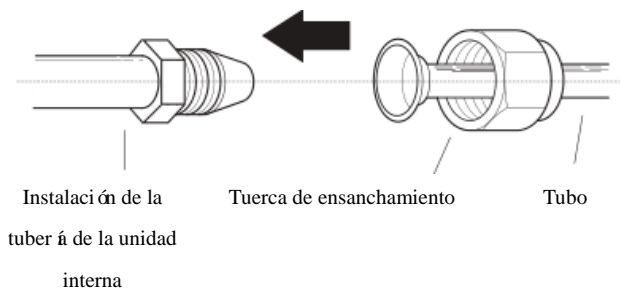
Medidor del tubo	Par de apriete	Dimensión del ensanchamiento (A) (unidad: mm/in)		Forma del ensanchamiento
		Mín.	Máx.	
Ø 6,35	18-20 N,m (183-204 kgf.cm)	8,4/0,33	8,7/0,34	
Ø 9,52	25-26 N,m (255-265 kgf.cm)	13,2/0,52	13,5/0,53	
Ø 12,7	35-36 N,m (357-367 kgf.cm)	16,2/0,64	16,5/0,65	
Ø 16	45-47 N,m (459-480 kgf.cm)	19,2/0,76	19,7/0,78	
Ø 19	65-67 N,m (663-683 kgf.cm)	23,2/0,91	23,7/0,93	
Ø 22	75-85 N,m (765-867 kgf.cm)	26,4/1,04	26,9/1,06	

- Retire la herramienta de ensanchamiento y la forma del ensanchamiento, inspeccione el extremo del tubo en búsqueda de rupturas y ensanchamiento.

#### Paso 4: Corte los tubos

Primero conecte los tubos de cobre a la unidad interna y luego a la unidad externa. Primero debe conectar el tubo de presión baja y luego el de presión alta.

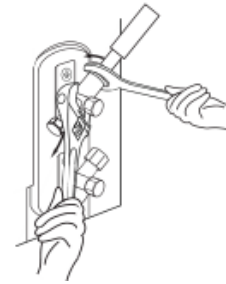
- Cuando conecte las tuercas de ensanchamiento, aplique una capa fina de aceite de refrigeración a los extremos ensanchados de los tubos.
- Alinee el centro de los dos tubos a conectar.



- Ajuste la tuerca de ensanchamiento lo más que pueda con sus manos.
- Con una llave, ajuste la tuerca en la tubería de la unidad.

- Mientras sostiene la tuerca con firmeza, use un torquímetro para ajustar la tuerca ensanchada según los valores de par de apriete en la tabla de arriba.

**AVISO:** Use una llave y torquímetro cuando conecte o desconecte los tubos de la unidad.



### ⚠ PRECAUCIÓN

- Asegúrese de aislar la tubería. El contacto directo con los tubos puede causar quemaduras o quemaduras por congelación.
- Asegúrese de que el tubo haya sido conectado de forma adecuada. El ajustado excesivo puede dañar la campana del ducto, y ajustar de menos puede causar pérdidas.

### AVISO SOBRE EL RADIO DE DOBLADO MÍNIMO

Doble el tubo por el medio con cuidado, según la imagen de abajo. **NO** doble el tubo por encima de los 90°, ni lo doble más de 3 veces.

Doble el tubo con su pulgar



Radio mínimo de 10cm (3,9")

- Luego de conectar los tubos de cobre en la unidad interna, envuelva el cable de alimentación, el cable de señal, y el tubo con cinta para ductos.

**AVISO:** **NO** cruce los cables de señal con otros cables. Cuando junte estos materiales, no cruce ni enrede el cable de señal con otros cables.

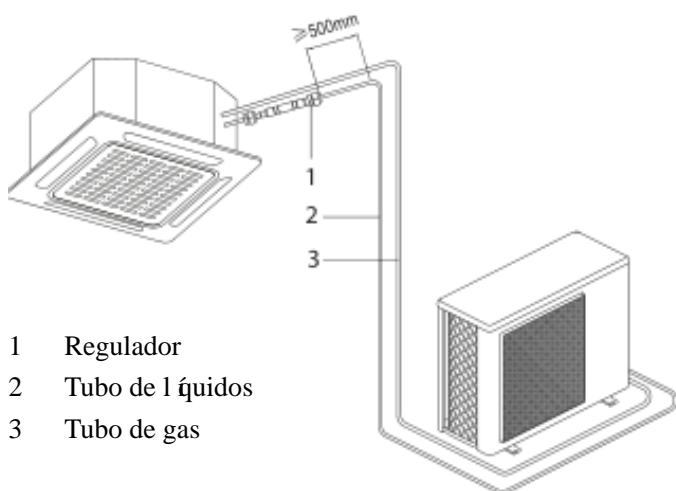
7. Atraviese este tubo por la pared y conéctelo con la unidad externa.
8. Añale toda la tubería, incluyendo las válvulas de la unidad externa.
9. Abra la válvula de corte de la unidad externa para abrir el flujo del refrigerante entre la unidad interna y la externa.



## PRECAUCIÓN

Revise que no existan pérdidas de refrigerante luego de completar el trabajo de instalación. Si existiesen pérdidas, ventile el área de inmediato y evacue el sistema (rem fise a la sección de Evacuación de Aire de este manual).

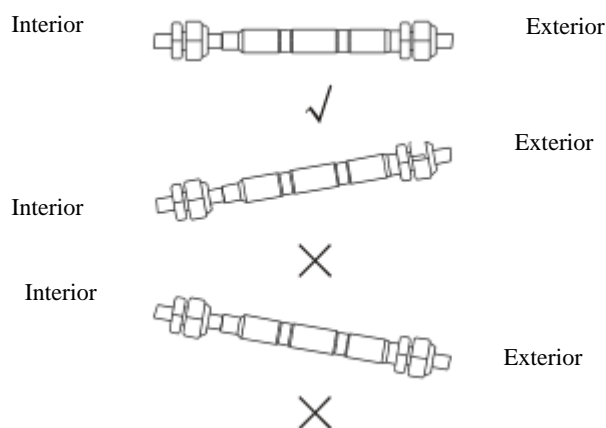
## Instalación del Regulador. (algunos modelos)



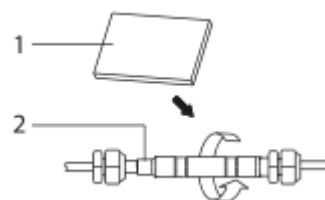
- 1 Regulador
- 2 Tubo de líquidos
- 3 Tubo de gas

## Precauciones

- Coloque el regulador de forma horizontal, lo más que sea posible, para garantizar su eficacia.



- Envuelva la goma antigolpes suministrada en el regulador externo para reducir ruidos.



- 1 Goma antigolpes
- 2 Regulador

## ⚠ ANTES DE REALIZAR CUALQUIER TRABAJO ELÉCTRICO, LEA ESTE REGLAMENTO

1. Todo el cableado debe cumplir con los códigos eléctricos y regulaciones locales y nacionales, y debe ser instalado por un electricista con licencia.
2. Todas las conexiones eléctricas deben hacerse según el Diagrama de Conexión Eléctrica, la cual se encuentra en los paneles de la unidad interna y la unidad externa.
3. Si hay un problema de seguridad grave con el suministro de energía, detenga el trabajo inmediatamente. Explique la razón al cliente, y rehúse a instalar la unidad hasta que el problema de seguridad sea haya resuelto de forma apropiada.
4. La tensión de alimentación debe estar dentro del 90-110% de la tensión nominal. El suministro eléctrico insuficiente puede causar un mal funcionamiento, una descarga eléctrica o un incendio.
5. Si se conecta la corriente a un cableado fijo, se debe instalar un protector de sobretensión y un interruptor de alimentación principal.
6. Si se conecta la corriente a un cableado fijo, se debe incorporar un interruptor o disyuntor que desconecte todos los polos y que tenga una separación de contactos de al menos 1/8in (3mm). El técnico cualificado debe utilizar un interruptor o disyuntor de circuito aprobado.
7. Conecte la unidad a una salida de circuito individual únicamente. No conecte otro aparato a esa salida.
8. Asegúrese de poner el acondicionador de aire a tierra.
9. Cada cable debe estar firmemente conectado. Un cableado flojo puede causar que el terminal se sobrecaliente, lo cual puede causar un mal funcionamiento del producto y un posible incendio.
10. No deje que los cables toquen o se apoyen en la tubería del refrigerante, el compresor o cualquier otra pieza móvil dentro de la unidad.
11. Si la unidad tiene un calentador eléctrico auxiliar, debe instalarse al menos a 1 metro (40in) de distancia de cualquier material combustible.
12. Para evitar una descarga eléctrica, nunca toque los componentes eléctricos poco después de que se haya apagado el suministro eléctrico. Después de apagar el dispositivo, espere 10 minutos o más antes de tocar los componentes eléctricos.

13. Asegúrese de no cruzar el cableado eléctrico con el de señales. Esto puede causar distorsiones e interferencias.
14. La unidad debe estar conectada al tomacorriente principal. Normalmente, la fuente de alimentación debe tener una impedancia de 32 ohmios.
15. Ningún otro equipo debe estar conectado al mismo circuito de alimentación.
16. Conecte los cables exteriores antes de conectar los cables interiores.



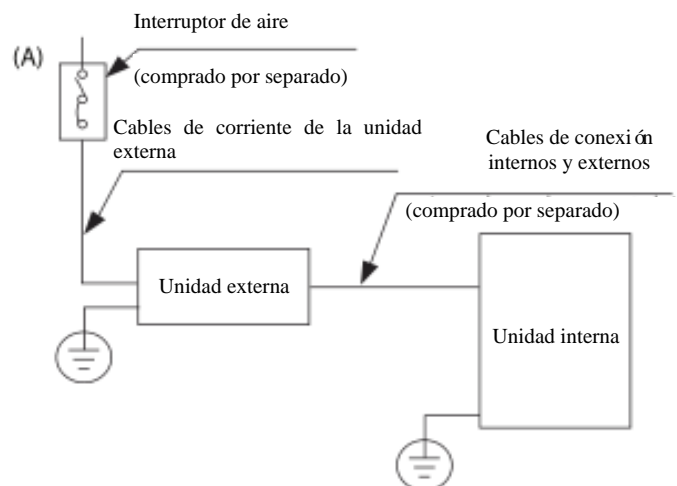
## ADVERTENCIA

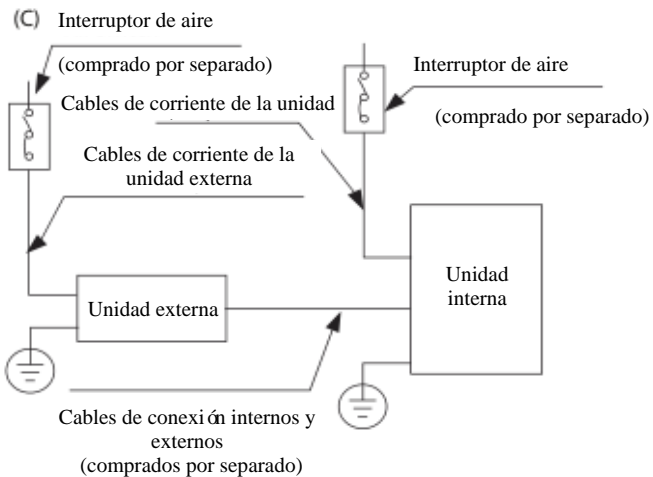
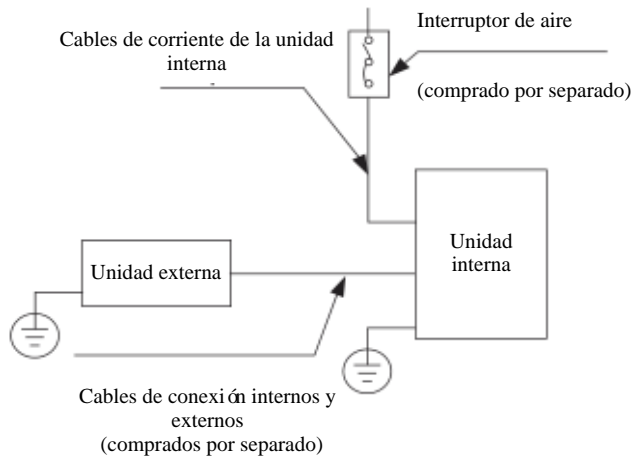
**ANTES DE REALIZAR CUALQUIER TRABAJO ELÉCTRICO O DE CABLEADO, CORTE LA ALIMENTACIÓN PRINCIPAL DEL SISTEMA.**

## AVISO SOBRE EL INTERRUPTOR DE AIRE

Cuando la corriente máxima del acondicionador de aire sea superior a 16A, se utilizará un interruptor de aire o un interruptor de protección contra fugas con dispositivo de protección (comprado por separado).

Cuando la corriente máxima del acondicionador de aire sea inferior a 16A, el cable de alimentación del acondicionador de aire deberá contar con un enchufe (comprado por separado).





## Cableado de la unidad externa



### ADVERTENCIA

Antes de realizar cualquier trabajo eléctrico o de cableado, corte la corriente principal al sistema.

1. Prepare el cable para su conexión
  - a. Primero debe elegir el tamaño correcto del cable. Asegúrese de usar los cables H07RN-F cables.

### El Área Transversal Mínima de los Cables de Corriente y Señal (Para Referencia)

Corriente Nominal del Electrodoméstico (A)	Área Transversal Nominal (mm <sup>2</sup> )
> 3 y ≤ 6	0,75
> 6 y ≤ 10	1
> 10 y ≤ 16	1,5
> 16 y ≤ 25	2,5
> 25 y ≤ 32	4
> 32 y ≤ 40	6

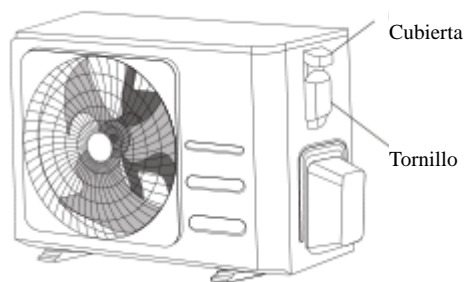
### ELIJA UN CABLE DE TAMAÑO ADECUADO

El tamaño del cable de alimentación, cable de señal, fusible, e interruptor, se determina en base a la corriente máxima de la unidad. La corriente máxima está indicada en la placa de especificaciones de la unidad, en su panel lateral. Rem fise a esta placa de especificaciones para elegir el tamaño indicado del cable, fusible, o interruptor.

- b. Con un pelacables, retire la goma de ambos extremos del cable de señal para dejar expuesto 15cm (5,9") de cable.
- c. Pele el aislamiento de ambos extremos.
- d. Con una pinza de engarce, coloque las orejetas en forma de U en los extremos del cable.

**AVISO:** Cuando conecte los cables, siga el diagrama de cableado que se encuentra dentro de la cubierta de la caja eléctrica.

2. Retira la cubierta eléctrica de la unidad externa. Si la unidad externa no tiene una cubierta, extraiga los pernos del tablero de mantenimiento y retire el tablero de protección.



3. Conecte las orejetas en forma de U a las terminales. Empareje los colores/etiquetas de los cables en el bloque terminal. Atornille con firmeza la orejeta en forma de U de cada cable a su terminal correspondiente.
4. Apriete el cable con la abrazadera de cables.
5. Aísle los cables sin uso con cinta aisladora. Manténgalos alejados de las partes eléctricas y metálicas.
6. Vuelva a colocar la cubierta de la caja de control eléctrico.

### Cableado de la Unidad Interna

1. Prepare el cable para su conexión
  - a. Con un pelacables, retire la goma de ambos extremos del cable de señal para dejar expuesto 15cm (5,9") de cable.
  - b. Pele el aislamiento de ambos extremos de los cables.
  - c. Con una pinza de engarce, coloque las orejetas en forma de U en los extremos de los cables.
2. Abra el panel frontal de la unidad interna. Con un destornillador, remueva la cubierta de la caja de control eléctrico de su unidad interna.
3. Atraviese el cable de alimentación y el cable de señal a través de la salida para cables.
4. Conecte las orejas en forma de U a las terminales. Empareje los colores/etiquetas de los cables en el bloque terminal. Atornille con firmeza la orejeta en forma de U de cada cable a su terminal correspondiente. Rem fase al Número de Serie y al Diagrama de Cableado en la cubierta de la caja de control eléctrico.

### Modelos Clásicos

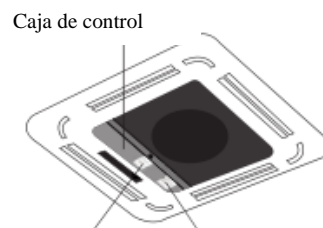
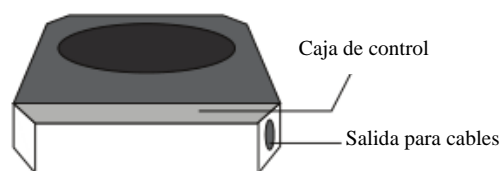
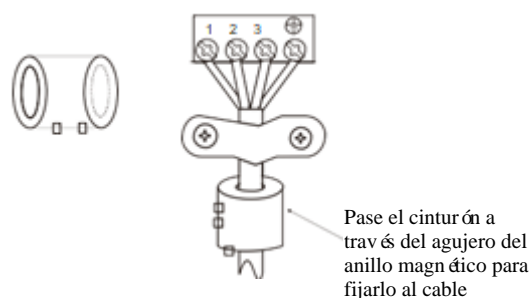


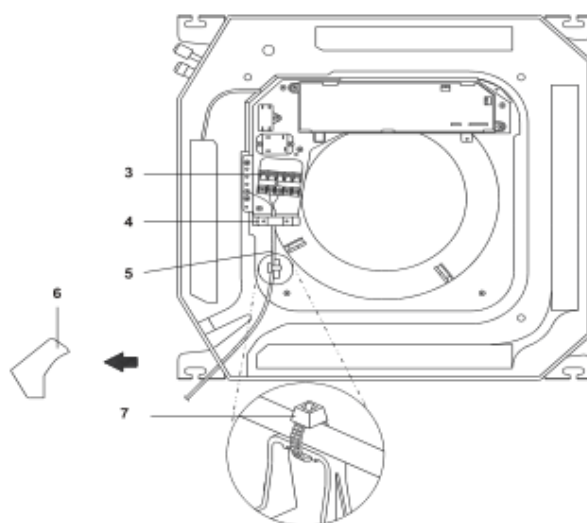
Diagrama de cableado

Diagrama de los cables de conexión

### Anillo magnético (si fue suministrado junto a los accesorios)



### Modelos compactos



- 1 Tapa de la caja de control
- 2 Etiqueta del diagrama de cableado
- 3 Bloque terminal del suministro eléctrico
- 4 Abrazadera para el cableado
- 5 Cableado entre las unidades
- 6 Cubierta de plástico
- 7 Abrazadera (suministro de campo)



## PRECAUCIÓN

- Mientras conecta los cables, siga estrictamente el diagrama de cableado.
  - El circuito del refrigerante puede calentarse mucho. Mantenga el cable de interconexión alejado del tubo de cobre.
5. Sujete el cable con la abrazadera de cables. El cable no debe estar suelto ni debe tirar de las orejetas en U.
  6. Vuelva a colocar la cubierta de la caja eléctrica.

## Especificaciones de potencia

**AVISO:** El disyuntor/fusible eléctrico auxiliar de calefacción debe añadir más de 10 A.

### Especificaciones de suministro de eléctrica para el interior

MODEL(Btu/h)		≤18K	19K~24K	25K~36K	37K~48K	49K~60K
POTENCIA A	FASE	1 Fase	1 Fase	1 Fase	1 Fase	1 Fase
	VOLTAJE	208-240V	208-240V	208-240V	208-240V	208-240V
DISYUNTOR/FUSIBLE(A)		25/20	32/25	50/40	70/55	70/60

MODEL(Btu/h)		≤36K	37K~60K	≤36K	37K~60K
POTENCIA	FASE	3 Fases	3 Fases	3 Fases	3 Fases
	VOLTAJE	380-420V	380-420V	208-240V	208-240V
DISYUNTOR/FUSIBLE(A)		25/20	32/25	32/25	45/35

### Especificaciones del Suministro Eléctrico en el Exterior

MODEL(Btu/h)		≤18K	19K~24K	25K~36K	37K~48K	49K~60K
POTENCIA A	FASE	1 Fase	1 Fase	1 Fase	1 Fase	1 Fase
	VOLTAJE	208-240V	208-240V	208-240V	208-240V	208-240V
DISYUNTOR/FUSIBLE(A)		25/20	32/25	50/40	70/55	70/60

MODEL(Btu/h)		≤36K	37K~60K	≤36K	37K~60K
POTENCIA	FASE	3 Fases	3 Fases	3 Fases	3 Fases
	VOLTAJE	380-420V	380-420V	208-240V	208-240V
DISYUNTOR/FUSIBLE(A)		25/20	32/25	32/25	45/35



### Especificaciones del Suministro Eléctrico Independiente

MODEL(Btu/h)		≤18K	19K~24K	25K~36K	37K~48K	49K~60K
POTENCIA (interior)	FASE	1 Fase	1 Fase	1 Fase	1 Fase	1 Fase
	VOLTAJE	208-240V	208-240V	208-240V	208-240V	208-240V
DISYUNTOR/FUSIBLE(A)		15/10	15/10	15/10	15/10	15/10
POTENCIA (exterior)	FASE	1 Fase	1 Fase	1 Fase	1 Fase	1 Fase
	VOLTAJE	208-240V	208-240V	208-240V	208-240V	208-240V
DISYUNTOR/FUSIBLE(A)		25/20	32/25	50/40	70/55	70/60

MODEL(Btu/h)		≤36K	37K~60K	≤36K	37K~60K
POTENCIA (interior)	FASE	1 Fase	1 Fase	1 Fase	1 Fase
	VOLTAJE	208-240V	208-240V	208-240V	208-240V
DISYUNTOR/FUSIBLE(A)		15/10	15/10	15/10	15/10
POTENCIA (exterior)	FASE	3 Fases	3 Fases	3 Fases	3 Fases
	VOLTAJE	380-420V	380-420V	208-240V	208-240V
DISYUNTOR/FUSIBLE(A)		25/20	32/25	32/25	45/35

# Evacuación de Aire

## Preparativos y Precauciones

El aire y las materias extrañas en el circuito de refrigerante pueden causar aumentos anormales de presión, lo que puede dañar el acondicionador de aire, reducir su eficiencia y causar lesiones. Utilice una bomba de vacío y el manómetro del colector para evacuar el circuito del refrigerante, eliminando cualquier gas no condensable y la humedad del sistema.

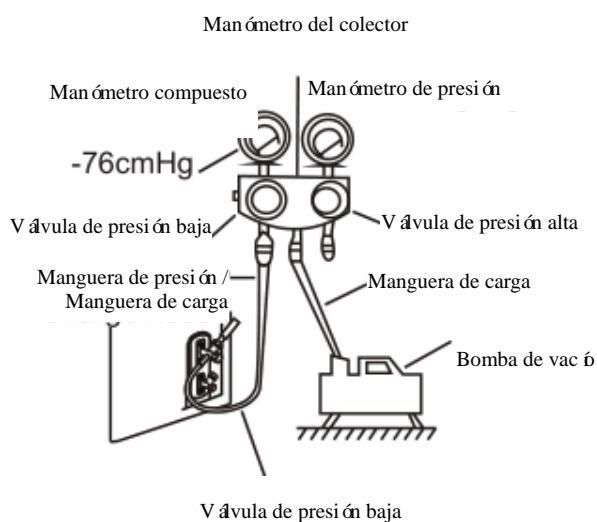
La evacuación debe realizarse en la instalación inicial y cuando se reubique la unidad.

## ANTES DE REALIZAR LA EVACUACIÓN

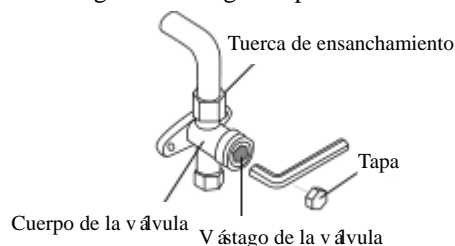
- ☑ Compruebe que los tubos de conexión entre las unidades interiores y exteriores estén bien conectados.
- ☑ Compruebe que todos los cables estén conectados correctamente.

## Instrucciones de la evacuación

1. Conecte la manguera de carga del manómetro del colector al puerto de servicio de la válvula de presión baja de las unidades exteriores.
2. Conecte otra manguera de carga del manómetro colector a la bomba de vacío.
3. Abra el lado de Presión Baja del manómetro del colector. Mantenga el lado de Presión Alta cerrado.
4. Encienda la bomba de vacío para evacuar el sistema.
5. Haga funcionar la bomba de vacío durante al menos 15 minutos, o hasta que el medidor de compuestos indique  $-76\text{cmHg}$  ( $-10^5\text{Pa}$ ).



6. Cierre el lado de Presión Baja del manómetro y apague la bomba de vacío.
7. Espere 5 minutos, luego compruebe que no haya habido cambios en la presión del sistema.
8. Si hay un cambio en la presión del sistema, consulte la sección Comprobación de fugas de gas para obtener información sobre cómo comprobar la existencia de fugas. Si no hay cambios en la presión del sistema, desenrosque la tapa
9. de la válvula empaquetada (válvula de presión alta). Inserte la llave hexagonal en la válvula empaquetada (válvula de presión alta) y abra la válvula girando la llave un cuarto de vuelta en sentido antihorario. Escuche si el gas sale del sistema, y luego cierre la válvula después de 5 segundos.
10. Observe el manómetro de presión durante un minuto para asegurarse de que no hay cambios en la presión. El manómetro de presión debe indicar una presión ligeramente superior a la presión atmosférica.
11. Retire la manguera de carga del puerto de servicio.



12. Con una llave hexagonal, abra las válvulas de alta y presión baja por completo.
13. Apriete a mano las tapas de las tres válvulas (puerto de servicio, presión alta, presión baja). De ser necesario, puede apretarlas más con una llave dinamométrica.

## ! ABRA LOS VÁSTAGOS DE LA VÁLVULA CON SUAVIDAD

Al abrir los vástagos de la válvula, gira la llave hexagonal hasta que choque contra el tapón. No intente forzar la válvula para abrirla más.

## Aviso sobre Añadir Refrigerante

Algunos sistemas requieren una carga adicional dependiendo de la longitud de los tubos. La longitud estándar del tubo varía según las regulaciones locales. El refrigerante debe cargarse desde el puerto de servicio de la válvula de baja presión de la unidad exterior. El refrigerante adicional a cargar puede calcularse usando la siguiente fórmula.

### Díámetro lateral de líquido

	ø6,35(1/4")	ø9,52(3/8")	ø12,7(1/2")
<b>R32 :</b>	(Longitud total de la tubería: longitud estándar de la tubería) x 12g(0.13oz)/m (pies)	(Longitud total de la tubería: longitud estándar de la tubería) x 24g(0.26oz)/m (pies)	(Longitud total de la tubería: longitud estándar de la tubería) x 40g(0.42oz)/m (pies)



**PRECAUCIÓN** NO mezcle tipos de refrigerantes.

# Instalación del Panel



## PRECAUCIÓN

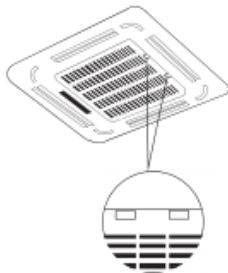
**NO** coloque el panel boca abajo en el suelo, contra una pared o en superficies irregulares.

(A)

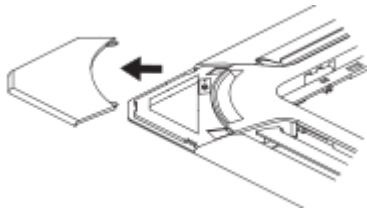
### Modelos Clásicos

#### Paso 1: Retire la rejilla frontal.

1. Empuje las dos pestañas hacia el centro simultáneamente para desbloquear el gancho de la rejilla.
2. Sostenga la rejilla en un ángulo de 45°, levántela ligeramente y sepárela del cuerpo principal.



#### Paso 2: Retire las cubiertas de instalación de las cuatro esquinas deslizándolas hacia afuera.

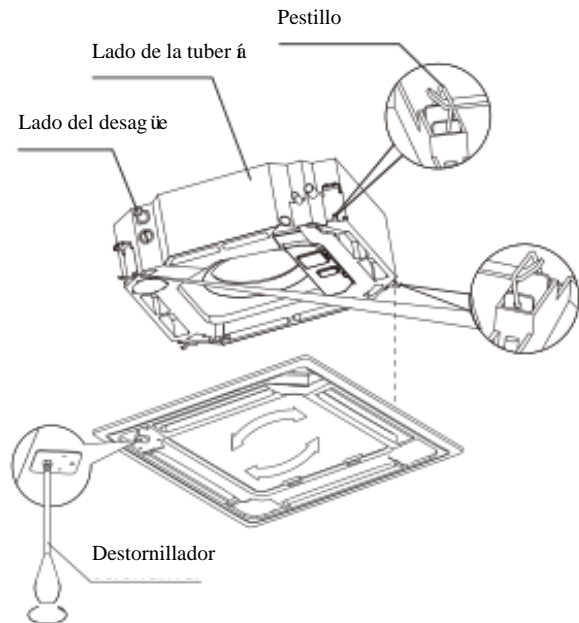


#### Paso 3: Instale el panel

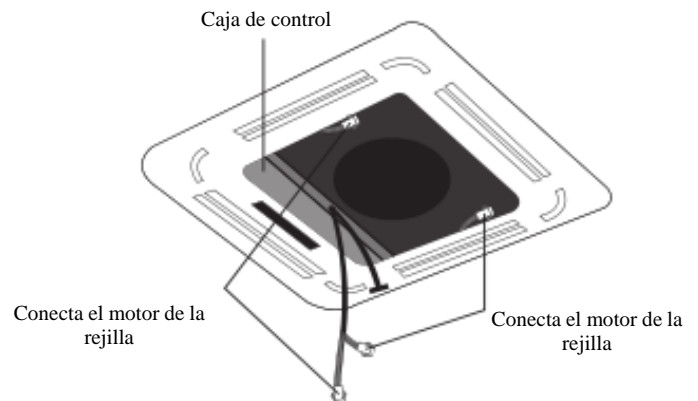
Alinee el panel frontal con el cuerpo principal, teniendo en cuenta la posición de las tuberías y los lados del desagüe. Cuelgue los cuatro pestillos del panel de decoración en los ganchos de la unidad interior. Apriete los tornillos de los ganchos del panel de forma uniforme en las cuatro esquinas.

**AVISO:** Apriete los tornillos hasta que el grosor de la esponja entre el cuerpo principal y el panel se reduzca a 4-6mm (0,2-0,3"). El borde del panel debe estar en contacto con el pozo del techo.

Ajuste el panel girándolo en la dirección de la flecha para que la abertura del techo quede completamente cubierta.

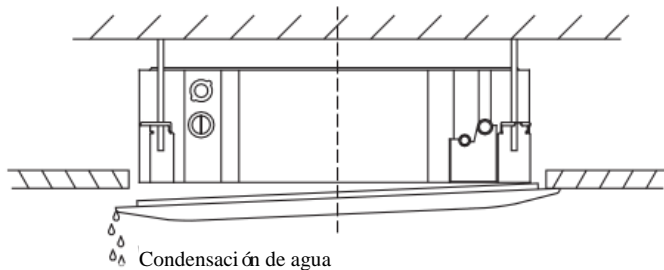


1. Conecta los dos conectores del motor de la rejilla a los cables correspondientes en la caja de control.



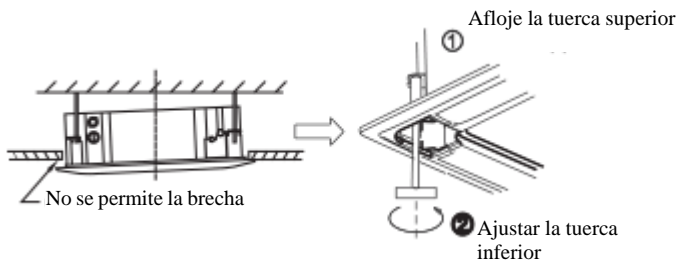
2. Retire los toques de espuma del interior del ventilador.
3. Fije el lado de la rejilla frontal al panel.
4. Conecte el cable del panel de visualización al cable correspondiente del cuerpo principal.
5. Cierre la rejilla frontal.
6. Fije las tapas de instalación en las cuatro esquinas empujándolas hacia adentro.

**AVISO:** Si es necesario ajustar la altura de la unidad interior, puede hacerlo a través de las aberturas de las cuatro esquinas del panel. Asegúrese de que el cableado interno y el tubo de drenaje no se vean afectados por este ajuste.



### ⚠ PRECAUCIÓN

Si no se ajustan los tornillos, se puede producir una fuga de agua.



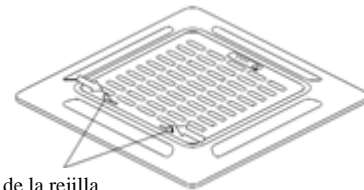
### ⚠ PRECAUCIÓN

Si la unidad no se cuelga correctamente y existe un hueco, la altura de la unidad debe ser ajustada para asegurar su correcto funcionamiento. La altura de la unidad puede ser ajustada aflojando la tuerca superior y ajustando la inferior.

## Modelos compactos

### Paso 1: Retire la rejilla frontal.

1. Empuje las dos pestañas hacia el centro simultáneamente para desbloquear el gancho de la rejilla.

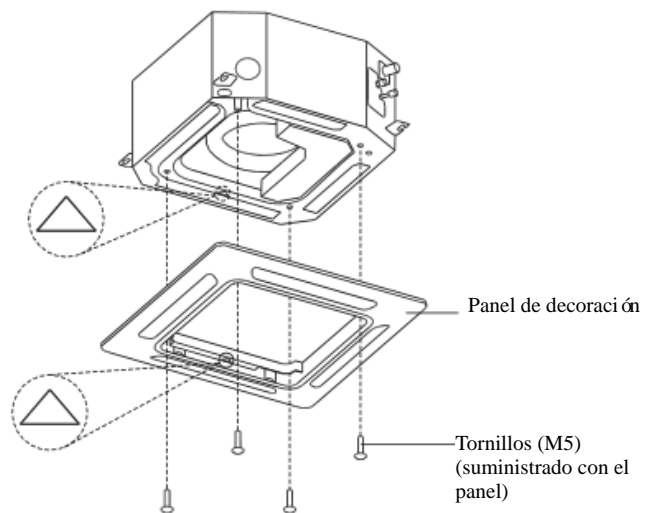


2. Sostenga la rejilla en un ángulo de 45°, levántela ligeramente y sepárela del cuerpo principal.

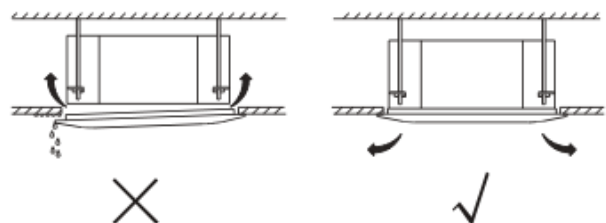
### Paso 2: Instale el panel

Alinee la indicación "Δ" en el panel de decoración con la indicación "Δ" en la unidad.

Fije el panel de decoración a la unidad con los tornillos suministrados, como se muestra en la siguiente figura.



Después de instalar el panel de decoración, asegúrese de que no haya espacio entre el cuerpo de la unidad y el panel de decoración. De lo contrario, el aire puede filtrarse a través del espacio y causar rocíos. (Véase la figura de abajo)

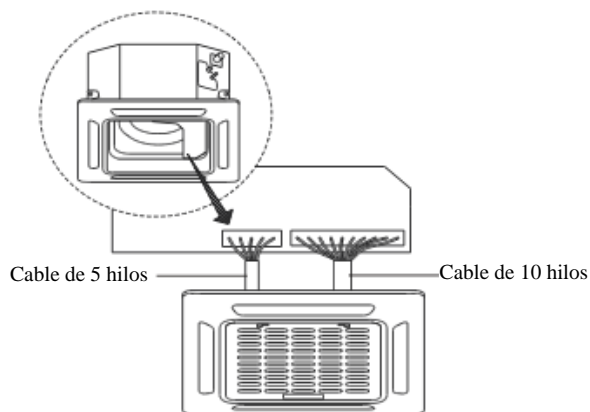


### Paso 3: Instale la rejilla de entrada.

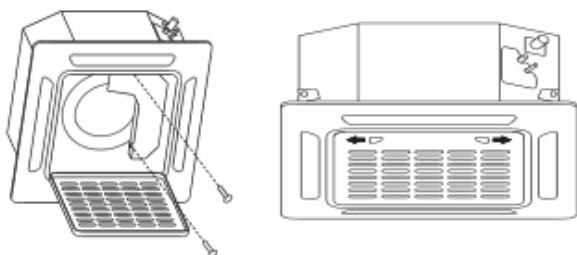
Asegúrate de que las hebillas de la parte trasera de la rejilla estén bien asentadas en la ranura del panel.



### Paso 4: Conecte los dos cables del panel de decoración a la placa principal de la unidad.



### Paso 5: Fije la tapa de la caja de control con 2 tornillos.



### Paso 6: Cierre la rejilla de entrada, y asegure los 2 ganchos de la rejilla.

(B)

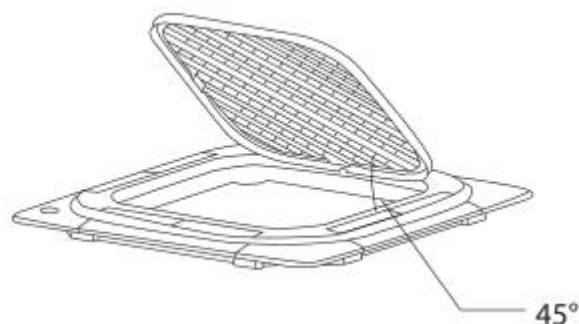
### Paso 1: Retire la rejilla frontal.

1. Empuje las dos pestañas hacia el centro simultáneamente para desbloquear el gancho de la rejilla.
2. Sostenga la rejilla en un ángulo de 45°, levántela ligeramente y sepárela del cuerpo principal.

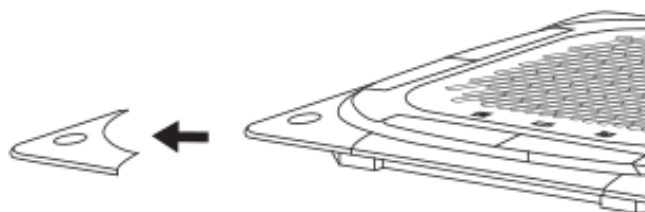
Retire los tornillos de la rejilla

Interruptor de la rejilla

Cubierta del tornillo de la rejilla



### Paso 2: Retire las cubiertas de instalación de las cuatro esquinas deslizándolas hacia afuera.

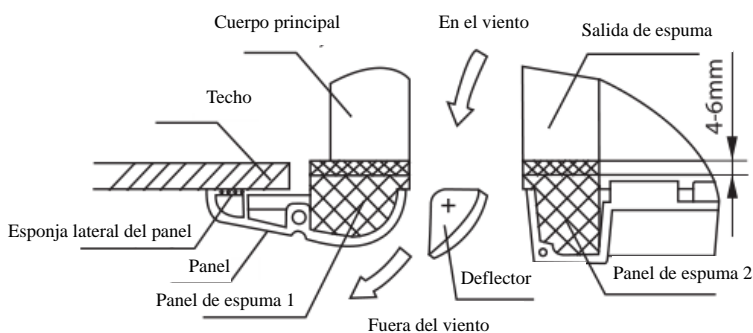
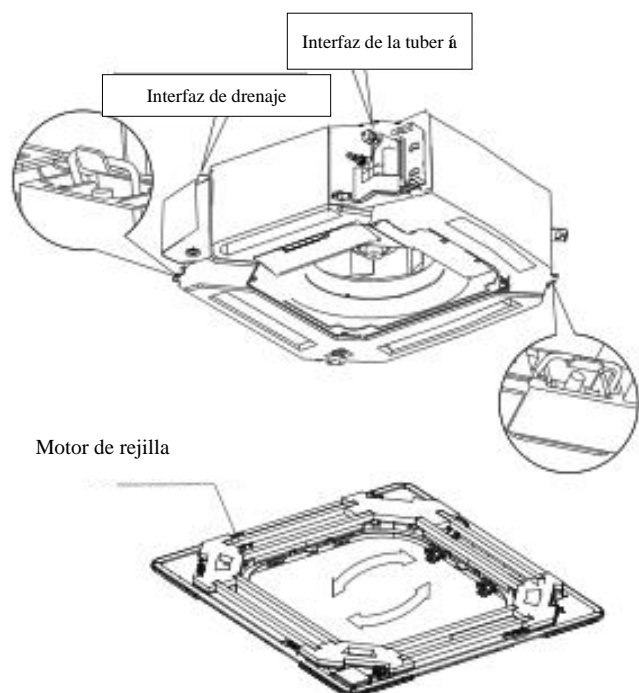


### Paso 3: Instale el panel

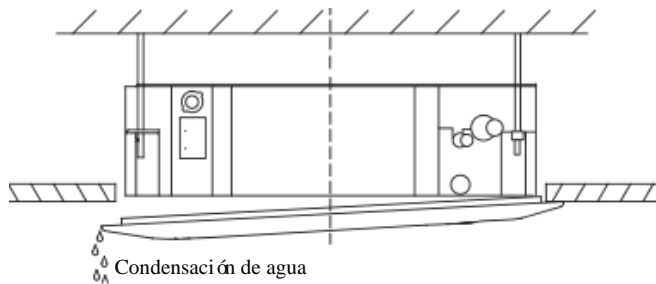
Alinee el panel frontal con el cuerpo principal, teniendo en cuenta la posición de las tuberías y los lados del desagüe. Cuelgue los cuatro pestillos del panel de decoración en los ganchos de la unidad interior. Apriete los tornillos de los ganchos del panel de forma uniforme en las cuatro esquinas.

**AVISO:** Apriete los tornillos hasta que el grosor de la esponja entre el cuerpo principal y el panel se reduzca a 4-6mm (0,2-0,3"). El borde del panel debe estar en contacto con el pozo del techo.

Ajuste el panel girándolo en la dirección de la flecha para que la abertura del techo quede completamente cubierta.

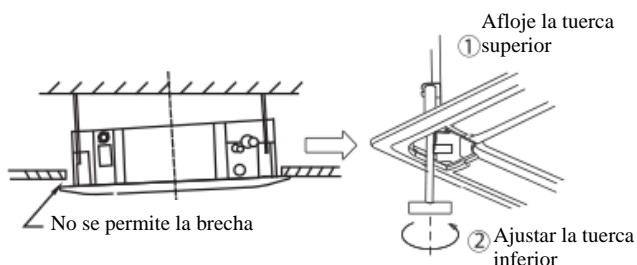


**AVISO:** Si es necesario ajustar la altura de la unidad interior, puede hacerlo a través de las aberturas de las cuatro esquinas del panel. Asegúrate de que el cableado interno y el tubo de drenaje no se vean afectados por este ajuste.



### ⚠ PRECAUCIÓN

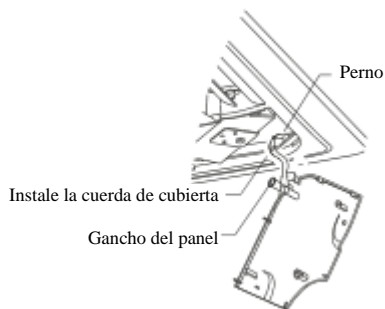
Si no se ajustan los tornillos, se puede producir una fuga de agua.



### ⚠ PRECAUCIÓN

Si la unidad no se cuelga correctamente y existe un hueco, la altura de la unidad debe ser ajustada para asegurar su correcto funcionamiento. La altura de la unidad puede ser ajustada aflojando la tuerca superior y ajustando la inferior.

Cuelgue la rejilla de entrada en el panel, y luego conecte los conectores de plomo del motor de la rejilla y la caja de control en el panel a los conectores correspondientes del cuerpo principal.



Reinstalado en la rejilla de estilo.

Reinstalar la cubierta de la instalación.

Fije la cuerda de la cubierta de instalación al pilar de la cubierta de instalación, y presione suavemente la cubierta de instalación en el panel.



Al instalar la cubierta, deslice los cuatro sujetadores deslizantes en las ranuras correspondientes del panel.

**AVISO:** Después de la instalación, los tapones de la pantalla, el balanceo, la bomba de agua y los otros cables deben ser colocados en la caja de control eléctrica.



# Puesta en Marcha de Prueba

## Antes de la Puesta en Marcha de Prueba

Se debe realizar una prueba después de que todo el sistema haya sido instalado completamente. Confirme los siguientes puntos antes de realizar la prueba:

- a) Las unidades interiores y exteriores están correctamente instaladas.
- b) Las tuberías y el cableado están bien conectados.
- c) No existen cerca de la entrada y la salida de la unidad que puedan causar un rendimiento deficiente o un mal funcionamiento del producto.
- d) El sistema de refrigeración no tiene fugas.
- e) El sistema de drenaje no tiene impedimentos y drena a un lugar seguro.
- f) El aislamiento térmico está bien instalado.
- g) Los cables de tierra están bien conectados.
- h) Se ha registrado la longitud de las tuberías y la capacidad adicional de almacenamiento de refrigerante.
- i) La tensión eléctrica es la correcta para el acondicionador de aire.



## PRECAUCIÓN

Si no se realiza la puesta en marcha de prueba, se pueden producir daños en la unidad, daños a la propiedad o lesiones personales.

## Instrucciones para la Puesta en Marcha de Prueba

1. Abra las válvulas de cierre de líquidos y gases.
2. Encienda el interruptor principal y deje que la unidad se caliente.
3. Ponga el acondicionador de aire en el modo de ENFRÍADO.
4. Para la Unidad Interior
  - a. Asegúrese de que el control remoto y sus botones funcionen correctamente.
  - b. Asegúrese de que las rejillas se mueven correctamente y pueden cambiarse con el control remoto.
  - c. Compruebe que la temperatura ambiente se registre correctamente.
  - d. Asegúrese de que los indicadores del control remoto y el panel de visualización de la unidad interior funcionen correctamente.
  - e. Asegúrese de que los botones manuales de la unidad interior funcionan correctamente.

- f. Compruebe que el sistema de drenaje no tenga obstáculos y que drene con fluidez.
- g. Asegúrese de que no haya vibraciones o ruidos anormales durante el funcionamiento.

### 5. Para la Unidad Exterior

- a. Compruebe si el sistema de refrigeración tiene fugas.
- b. Asegúrese de que no haya vibraciones o ruidos anormales durante el funcionamiento.
- c. Asegúrese de que el viento, el ruido y el agua que genera la unidad no molesten a sus vecinos ni supongan un peligro para la seguridad.

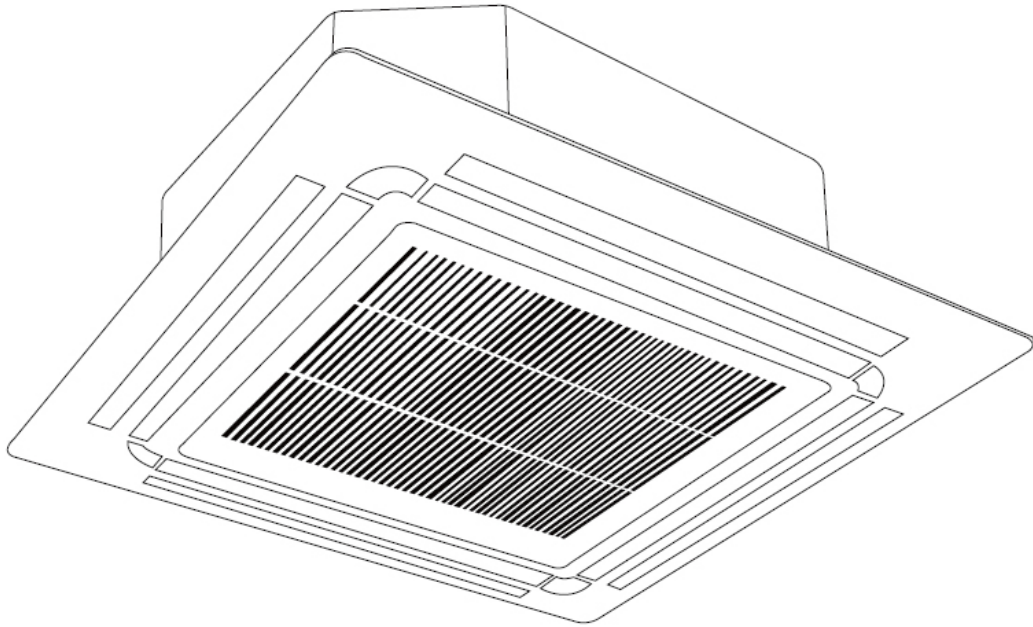
### 6. Prueba de Drenaje

- a. Asegúrate de que el tubo de drenaje fluya sin problemas. Los edificios nuevos deben realizar esta prueba antes de terminar el techo.
- b. Retire la cubierta de la prueba. Añada 2.000 ml de agua al tanque a través del tubo adjunto.
- c. Encienda el interruptor principal y ponga el aire acondicionado en modo ENFRÍADO.
- d. Escuche el sonido de la bomba de desagüe para ver si hace algún ruido inusual.
- e. Compruebe que el agua sea descargada. Puede pasar hasta un minuto antes de que la unidad comience a drenar, dependiendo del tubo de drenaje.
- f. Asegúrese de que no haya fugas en ninguna de las tuberías.
- g. Pare el acondicionador de aire. Apague el interruptor principal y vuelva a instalar la cubierta de prueba.

**AVISO:** Si la unidad funciona mal o no funciona según lo esperado, consulte la sección de resolución de problemas del Manual del Propietario antes de llamar al servicio de atención al cliente.



# NEXYA S5 E CASSETTE



MANUAL DE INSTALAÇÃO INSTRUÇÕES DE USO E MANUTENÇÃO **PT**



 **OLIMPIA  
SPLENDID**  
HOME OF COMFORT

# Índice

Cuidados de Segurança .....	04
-----------------------------	----

## Manual do Proprietário

Especificações e Recursos da Unidade.....	08
---	----

1. Tela da unidade interna.....08
2. Temperatura de operação.....10
3. Outros recursos.....11

Cuidado e Manutenção.....	12
---------------------------	----

Solução de Problemas .....	14
----------------------------	----

# Manual de Instalação

<b>Acessórios</b> .....	<b>17</b>
<b>Resumo da Instalação</b> .....	<b>18</b>
<b>Peças da Unidade</b> .....	<b>19</b>
<b>Instalação da Unidade Interna</b> .....	<b>21</b>
1. Selecionar local de instalação.....	21
2. Unidade interna suspensa .....	23
3. Perfurar um buraco na parede para tubulação de conexão .....	25
4. Conectar a mangueira de drenagem.....	26
<b>Instalação da Unidade Externa</b> .....	<b>28</b>
1. Selecionar local de instalação.....	28
2. Instalar a articulação da drenagem .....	29
3. Fixação da unidade externa .....	29
<b>Conexão da Tubulação do Líquido Refrigerante</b> .....	<b>31</b>
A. Nota sobre o Comprimento do Tubo .....	31
B. Instruções de Conexão - Tubulação do Líquido Refrigerante .....	32
1. Cano de corte.....	32
2. Remover rebarbas.....	32
3. Terminais flangeados dos canos .....	32
4. Tubos de conexão.....	33
C. Instalação do Acelerador. (Alguns Modelos).....	34
<b>Cabeamento</b> .....	<b>35</b>
1. Cabeamento da Unidade Externa .....	36
2. Cabeamento da Unidade Interna.....	37
<b>Evacuação do Ar</b> .....	<b>40</b>
1. Instruções de Evacuação.....	40
2. Nota sobre Adicionar Líquido Refrigerante .....	41
<b>Instalação do painel</b> .....	<b>42</b>
<b>Teste</b> .....	<b>47</b>

# Cuidados de Segurança

## Leia os Cuidados de Segurança Antes da Instalação e Operação

Instalação incorreta por ignorar as instruções pode causar danos ou ferimentos graves.

A gravidade dos danos e ferimentos potenciais é classificada como **AVISO** ou **CUIDADO**.



### AVISO

Este símbolo indica a possibilidade de ferimentos pessoais ou morte.



### CUIDADO

Este símbolo indica a possibilidade de danos à propriedade ou consequências graves.



### AVISO

Este aparelho pode ser usado por crianças a partir de 8 anos e pessoas com capacidades físicas, sensoriais ou mentais reduzidas ou falta de experiência e conhecimento, caso tenham supervisão ou orientação a respeito do uso do aparelho de modo seguro e compreendam os riscos envolvidos. Crianças não devem brincar com o aparelho. A limpeza e manutenção do usuário não devem ser realizadas por crianças sem supervisão (Requisitos da Norma EN).

Este aparelho não se destina ao uso por pessoas (incluindo crianças) com capacidades físicas, sensoriais ou mentais reduzidas ou falta de experiência e conhecimento, a não ser que recebam supervisão ou orientação a respeito do uso do aparelho por uma pessoa responsável por sua segurança. Crianças devem ser supervisionadas para garantir que não brinquem com o aparelho.



### AVISOS SOBRE O USO DO PRODUTO

- Caso ocorra uma situação fora do normal (como um cheiro de queimado), desligue imediatamente a unidade e desconecte a alimentação. Ligue para o seu revendedor para receber instruções a fim de evitar choque elétrico, incêndio ou ferimentos.
- **Não** coloque os dedos, hastes ou outros objetos na entrada ou saída de ar. Isso pode causar ferimentos, logo que as pás podem estar rodando a altas velocidades.
- **Não** use sprays inflamáveis, como spray de cabelo, laquê ou tinta, próximos à unidade. Isso pode causar incêndio ou combustão.
- **Não** opere o ar-condicionado em locais próximos ou no entorno de gases combustíveis. Pode-se acumular gás liberado em torno da unidade e causar uma explosão.
- **Não** opere o seu ar-condicionado em salas úmidas, como banheiros ou lavanderias. Excesso de exposição à água pode causar curto-circuito nos componentes elétricos.
- **Não** exponha o seu corpo diretamente ao ar resfriado por um período prolongado.
- **Não** deixe crianças brincarem com o ar-condicionado. Crianças devem ser supervisionadas perto da unidade a todo momento.
- Se o ar-condicionado for usado junto com queimadores ou outros dispositivos de aquecimento, ventile bem o ambiente a fim de evitar deficiência de oxigênio.
- Em alguns ambientes funcionais, como cozinhas, sala de servidores etc., é altamente recomendável o uso de unidades ar-condicionado especialmente projetadas.

## AVISO DE LIMPEZA E MANUTENÇÃO

- Desligue o dispositivo e desconecte a alimentação antes da limpeza. A não observância em fazê-lo pode causar choque elétrico.
- **Não** limpe o ar-condicionado com quantidades excessivas de água.
- **Não** limpe o ar-condicionado com agentes de limpeza combustíveis. Agentes de limpeza combustíveis podem causar incêndio ou deformação.



### CUIDADO

- Desligue o ar-condicionado e desconecte a alimentação caso não pretenda usá-lo por muito tempo.
- Desligue e desconecte a unidade durante tempestades.
- Certifique-se de que a condensação de água pode ser drenada livremente da unidade.
- **Não** opere o ar-condicionado com as mãos molhadas. Isso pode causar choque elétrico.
- **Não** use o dispositivo para qualquer outro fim que não o pretendido uso.
- **Não** suba ou coloque objetos sobre a unidade externa.
- **Não** deixe o ar-condicionado ser operado por muito tempo com portas ou janelas abertas ou no caso da umidade estar muito alta.



### AVISOS ELÉTRICOS

- Use somente o cabo de alimentação especificado. Se o cabo de alimentação estiver danificado, deve ser trocado pelo fabricante, seu agente de manutenção ou pessoal similarmente qualificado a fim de evitar riscos.
- Mantenha o plugue da tomada limpo. Remova qualquer poeira ou sujeira acumulada sobre ou em torno do plugue da tomada. Plugues sujos podem causar incêndio ou choque elétrico.
- **Não** puxe o cabo de alimentação para desconectar a unidade. Segure o plugue com firmeza e puxe-o da tomada. Puxar diretamente pelo cabo pode danificá-lo, o que pode causar um incêndio ou choque elétrico.
- **Não** modifique o comprimento do cabo da fonte de alimentação ou use uma extensão para alimentar a unidade.
- **Não** compartilhe a tomada elétrica com outros dispositivos. Alimentação inadequada ou insuficiente pode causar incêndio ou choque elétrico.
- O produto deve ser aterrado corretamente no momento da instalação ou pode ocorrer choque elétrico.
- Para todos os trabalhos elétricos, siga todas as normas e regulamentos locais e nacionais e o Manual de Instalação. Conecte os cabos com firmeza e prenda-os com segurança a fim de evitar que forças externas danifiquem o terminal. Conexões elétricas incorretas podem superaquecer e causar incêndio, além de causarem choques. Todas as conexões elétricas devem ser feitas de acordo com o Diagrama de Conexão Elétrica localizado nos painéis das unidades interna e externa.
- Toda a fiação deve ser disposta corretamente a fim de garantir que a tampa do painel de comando possa ser corretamente fechada. Se a tampa do painel de comando não for fechada corretamente, pode ocorrer corrosão e fazer com que os pontos de conexão no terminal aqueçam-se, peguem fogo ou causem choques elétricos.
- Caso conecte a alimentação à fiação fixa, deve-se incorporar na fiação fixa, de acordo com as regras de cabeamento, um seccionador universal com pelo menos 3mm de distância entre todos os polos, e possuir uma corrente de descarga que possa ultrapassar 10mA, o disjuntor diferencial (DR) que possua uma corrente de operação residual nominal que não ultrapasse 30mA e desconexão.

## OBSERVE AS ESPECIFICAÇÕES DO FUSÍVEL

A placa de circuito (PCB) do ar-condicionado é projetada com um fusível que oferece proteção contra excesso de corrente. As especificações do fusível estão impressas na placa de circuito, como, por exemplo:

T3,15A/250VAC, T5A/250VAC etc.

T20A/250VAC(<=24000Btu/h unidades), T30A/250VAC(>24000Btu/h unidades)

**NOTA:** Para as unidades com líquido refrigerante R32, pode-se usar somente o fusível de cerâmica à prova de explosão.



## AVISOS SOBRE A INSTALAÇÃO DO PRODUTO

1. A instalação deve ser realizada por um revendedor ou especialista autorizado. Instalação defeituosa pode causar vazamento de água, choque elétrico ou incêndio.
2. A instalação deve ser realizada de acordo com as instruções de instalação. Instalação incorreta pode causar vazamento de água, choque elétrico ou incêndio.
3. Entre em contato com um técnico de manutenção autorizado para reparos ou manutenção desta unidade. Este dispositivo deve ser instalado de acordo com os regulamentos de cabeamento nacionais.
4. Use somente os acessórios, peças e peças especificadas inclusas para a instalação. Usar peças que não sejam padrão pode causar vazamento de água, choque elétrico, incêndio e pode causar falhas na unidade.
5. Instale a unidade em um local firme que possa suportar o peso da unidade. Caso o local escolhido não suporte o peso da unidade ou a instalação não seja feita corretamente, a unidade pode cair e causar danos e ferimentos graves.
6. Instale a tubulação de drenagem de acordo com as instruções deste manual. Drenagem incorreta pode causar danos causados pela água em sua residência e propriedade.
7. Para unidades que possuam um aquecedor elétrico auxiliar, **não** instale a unidade dentro de 1 metro (3 pés) de qualquer material combustível.
8. **Não** instale a unidade em um local em que fique exposta a vazamentos de gás combustível. Pode ocorrer incêndio no caso de gás combustível acumular-se em torno da unidade.
9. Não ligue a alimentação até que todo o trabalho tenha sido concluído.
10. Ao mover ou mudar o ar-condicionado de lugar, consulte técnicos de manutenção experientes para realizarem a desconexão e reinstalação da unidade.
11. Como instalar o aparelho no suporte, leia as informações sobre os detalhes nas seções “instalação da unidade interna” e “instalação da unidade externa”.

### Nota sobre Gases Fluorados

1. Esta unidade de ar-condicionado contém gases de efeito estufa fluorados. Para informações específicas sobre o tipo de gás e quantidade, consulte a etiqueta relevante na própria unidade ou no “Manual do Proprietário - Ficha do Produto” dentro da embalagem da unidade externa. (Somente produtos da União Europeia).
2. Instalação, manutenção, serviços e reparos desta unidade devem ser realizados por um técnico certificado.
3. A desinstalação e reciclagem do produto deve ser realizada por um técnico certificado.
4. Para equipamentos que contenham gases do efeito estufa fluorados em quantidades de 5 toneladas de CO<sub>2</sub> equivalente ou mais, mas inferiores a 50 toneladas de CO<sub>2</sub> equivalente. Se o sistema possuir um sistema de detecção de vazamentos instalado, deve-se verificar por vazamentos a cada 24 meses pelo menos.
5. Ao verificar-se vazamentos na unidade, é altamente recomendável manter um registro correto de todas as verificações.



**AVISO ao Usar Líquido Refrigerante R32/R290**

- Ao empregar-se líquido refrigerante inflamável, o aparelho deve ser armazenado em uma área bem ventilada, onde o tamanho do ambiente corresponda com a área do ambiente especificada para operação.

Para os modelos com líquido refrigerante R32:

O dispositivo deve ser instalado, operado e armazenado em um ambiente com uma área de piso superior a  $X \text{ m}^2$ . O dispositivo não deve ser instalado em um espaço sem ventilação, caso esse espaço seja inferior a  $X \text{ m}^2$ .

(Veja o formulário a seguir).

Modelo (Btu/h)	Quantidade de líquido refrigerante a ser carregada (kg)	Altura de instalação	Área mínima do local (m <sup>2</sup> )
12000	≤1,11	2,2m	1
18000	≤1,65	2,2m	2
24000	≤2,58	2,2m	5
36000	≤3,84	2,2m	10
48000	≤4,24	2,2m	12

**Orientações Europeias Para Descarte**

Esta marcação mostrada no produto ou em sua literatura indica que o descarte elétrico e o equipamento elétrico não devem ser misturados com o lixo doméstico geral.



**Descarte Correto Deste Produto**  
**(Resíduos de Equipamentos Eletroeletrônicos)**

Este dispositivo contém líquido refrigerante e outros materiais potencialmente perigosos. Ao descartar este dispositivo, a lei exige coleta e tratamento especial. **Não** descarte este produto como lixo doméstico ou resíduos municipais diversos).

Você tem as seguintes opções ao descartar este dispositivo:

- Descarte o aparelho nas instalações municipais designadas para coleta de resíduos eletrônicos.
- Ao comprar um aparelho novo, o revendedor recolhe o aparelho antigo sem custos.
- O fabricante recolhe o aparelho antigo sem custos.
- Venda o aparelho para sucateiros certificados.

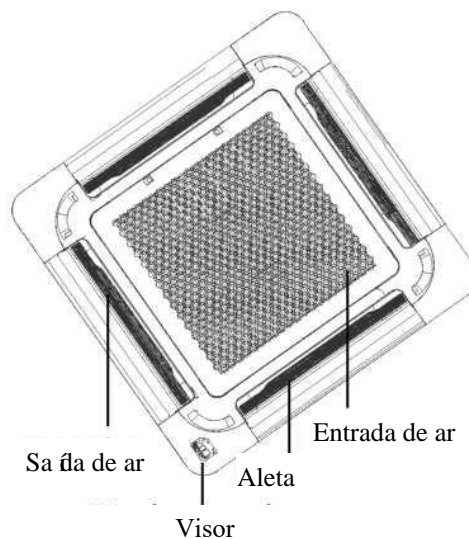
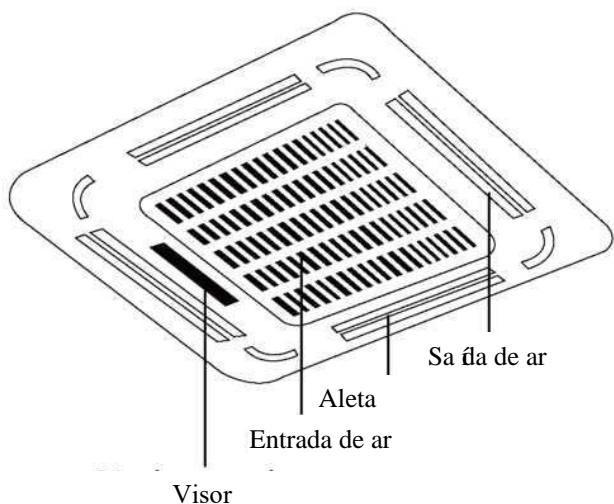
**Aviso especial**

O descarte deste aparelho na floresta ou em outros ambientes naturais coloca em risco a sua saúde, além de ser prejudicial ao meio-ambiente. Substâncias perigosas podem vazar para águas subterrâneas e entrar na cadeia alimentar.

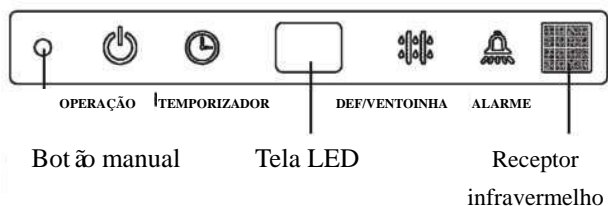
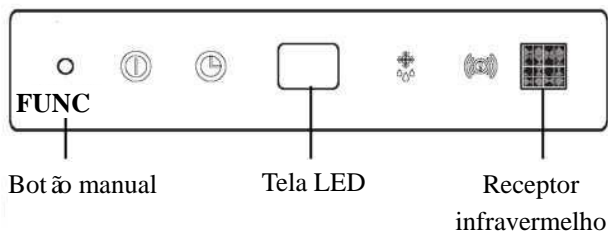
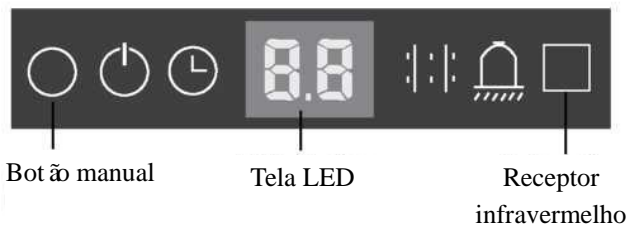
# Especificações e Recursos da Unidade

## Tela da unidade interna

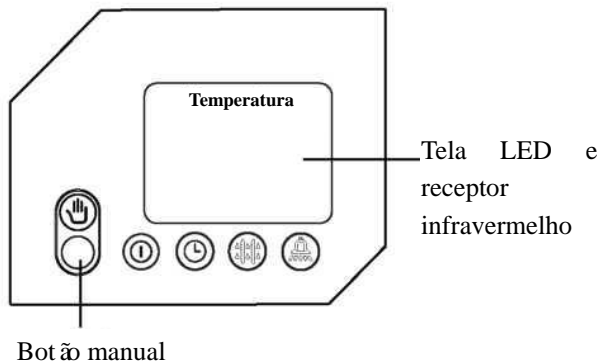
**NOTA:** Modelos diferentes possuem diferentes Visor. Nem todos os indicadores descritos abaixo estão disponíveis para o ar-condicionado que você comprou. Verifique o painel de exibição interno da unidade que você comprou. As ilustrações deste manual são para fins explicativos. O formato real de sua unidade interna pode ser ligeiramente diferente. O que vale é o formato real. Este painel de exibição da unidade interna pode ser usado para operar a unidade no caso do controle remoto ter-se extraviado ou estar sem bateria. As unidades **Cassete 24k** são configuráveis no modo Twins System. Para mais informações, acesse a área de download apropriada no site "[www.olimpiasplendid.com](http://www.olimpiasplendid.com)"



(A-1)

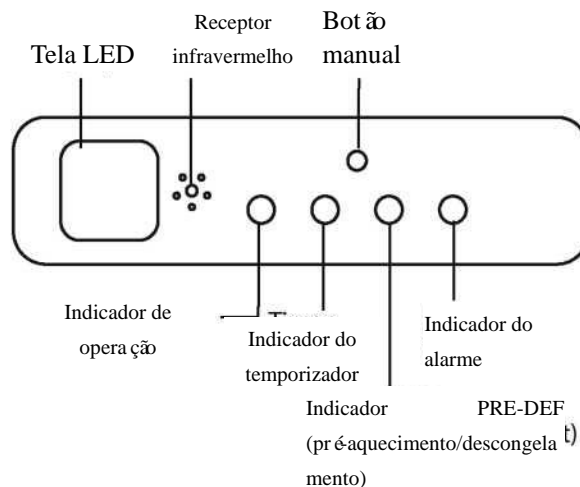
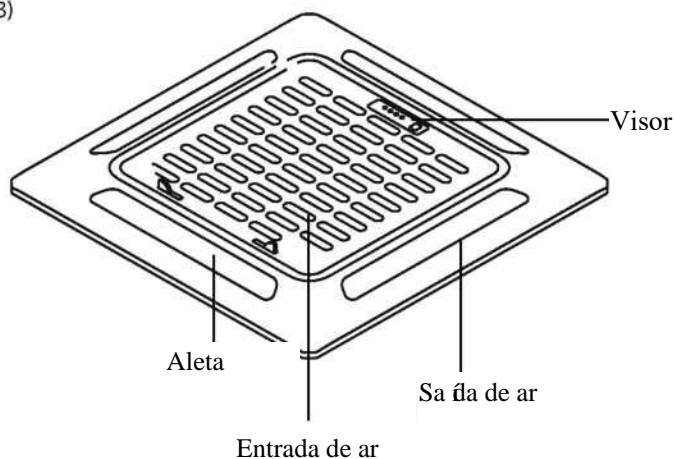


(A-2)

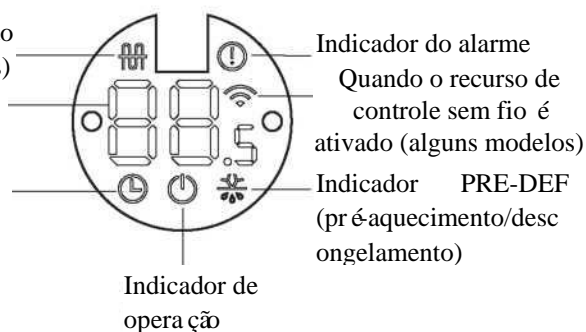
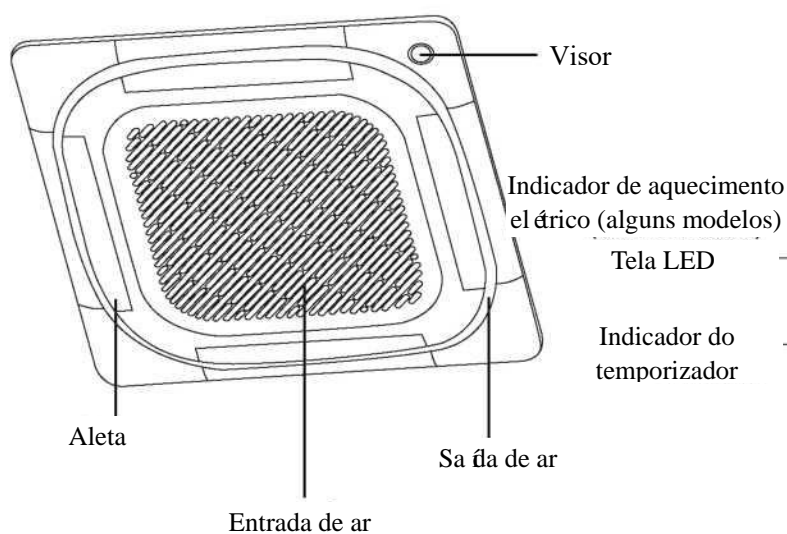


- **Indicador de operação:**
- **Indicador do temporizador:**
- **Indicador PRE-DEF:** (pré-aquecimento/descongelamento)
- **Indicador do alarme:**

(A-3)



(B)



- **Botão MANUAL:** Este botão seleciona o modo na seguinte ordem: AUTO, REFRIGERAÇÃO, DESLIGAR.
- **Modo de REFRIGERAÇÃO:** No modo de REFRIGERAÇÃO, a luz de operação pisca. O sistema liga o AUTOMÁTICO depois de ter resfriado com uma alta velocidade de vento por 30 minutos. O controle remoto é desativado durante esta operação.

**Modo DESLIGAR:** Quando o painel de exibição for desligado, a unidade desliga-se e o controle remoto é ativado.

## Temperatura de operação

Quando seu ar-condicionado for usado fora dos intervalos de temperatura a seguir, alguns recursos de proteção de segurança podem ativar-se e fazerem com que a unidade se desative.

### Tipo de Inversor Split

	Modo REFRIGERAR	Modo AQUECIMENTO	Modo SECAR
Temperatura Ambiente	16 °C - 32 °C	0 °C - 30 °C	10 °C - 32 °C
Temperatura Externa	0 °C - 50 °C	-15 °C - 24 °C	0 °C - 50 °C

### Tipo com velocidade fixa

	Modo REFRIGERAR	Modo AQUECIMENTO	Modo SECAR
Temperatura Ambiente	16 °C-32 °C	0 °C-30 °C	10 °C-32 °C
Temperatura Externa	18 °C-43 °C	-7 °C-24 °C	11 °C-43 °C

**NOTA:** Umidade ambiente relativa inferior a 80%. Caso o ar-condicionado opere com excesso em relação a esta figura, a superfície do ar-condicionado pode atrair condensação. Defina a aleta vertical do fluxo de ar em seu ângulo máximo (verticalmente em relação ao solo) e defina o modo ventilação como ALTO.

#### A fim de otimizar ainda mais o desempenho de sua unidade, faça o seguinte:

- Mantenha portas e janelas fechadas.
- Limite o uso de energia usando as funções TEMPORIZADOR LIGADO e TEMPORIZADOR DESLIGADO.
- Não bloqueie as entradas e saídas de ar.
- Inspeção e limpe os filtros de ar com regularidade.

### Configuração Padrão

Quando o ar-condicionado reinicia depois de uma falha de energia, ele retorna às configurações de fábrica (Modo AUTOMÁTICO, ventilação AUTOMÁTICA, 24 °C (76 °F)). Isso pode causar inconsistências no controle remoto e no painel da unidade. Use o seu controle remoto para atualizar o status.

### Reinício Automático (alguns modelos)

No caso de falha de energia, o sistema para imediatamente. Ao retornar a energia, a luz de operação na unidade interna piscará. Para reiniciar a unidade, pressione o botão **LIGAR/DESLIGAR** no controle remoto. Se o sistema possuir uma função de reinício automático, a unidade reinicia usando as mesmas definições.

### Recurso de proteção por três minutos (alguns minutos)

Um recurso de proteção evita que o ar-condicionado seja ativado por cerca de 3 minutos quando ele reinicia imediatamente após a operação.

### Função de Memória do Ângulo da Aleta (alguns modelos)

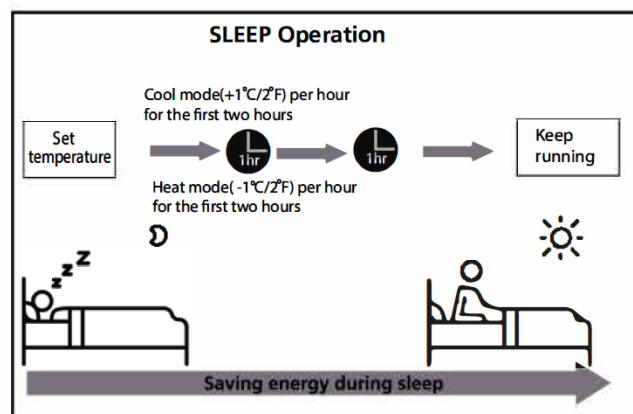
Alguns modelos são projetados com uma função de memória do ângulo da aleta. Quando a unidade reinicia depois de uma falha de energia, o ângulo das aletas horizontais volta automaticamente à posição anterior. O ângulo da aleta horizontal não deve ser definido muito baixo, logo que se pode formar condensação e pingar dentro da máquina. Para redefinir a aleta, pressione o botão manual, o que redefine as configurações da aleta horizontal.

### Sistema de Detecção de Vazamento de Líquido Refrigerante (alguns modelos)

No caso de vazamento de líquido refrigerante, a TELA LEDA exibe um código de erro de vazamento de líquido refrigerante e a luz indicadora de LED pisca.

### Operação SLEEP (alguns modelos)

A função SLEEP é usada para diminuir o uso de energia enquanto dorme (e não precisa das mesmas configurações de temperatura para manter-se confortável). Esta função só pode ser ativada através do controle remoto. E a função suspensão não está disponível no MODO FAN ou DRY. Pressione a tecla SLEEP quando estiver pronto para dormir. Quando no modo COOL, a unidade aumentará a temperatura em 1 °C (2° F) após 1 hora e aumentará mais 1 °C (2° F) após mais uma hora. Quando no modo HEAT, a unidade diminuirá a temperatura em 1 °C (2° F) após 1 hora e diminuirá mais 1 °C (2° F) após mais uma hora. A função de suspensão para após 8 horas e o sistema continua a operar mantendo uma temperatura inferior a 2 graus (no aquecimento) ou superior a 2 graus (no arrefecimento) do que a temperatura inicialmente definida.



## Cuidado e Manutenção

### Limpar Sua Unidade Interna



#### ANTES DE LIMPAR OU REALIZAR A MANUTENÇÃO

SEMPRE DESLIGUE O SEU SISTEMA DE AR-CONDICIONADO E DESCONECTE SUA FONTE DE ALIMENTAÇÃO ANTES DE LIMPAR OU REALIZAR A MANUTENÇÃO.



#### CUIDADO

Use somente um pano macio e seco para limpar a unidade. Se a unidade estiver tecnicamente suja, você pode usar um pano umedecido com água quente para limpá-lo.

- **Não** use produtos químicos ou panos quimicamente tratados para limpar a unidade.
- **Não** use benzina, diluente, polidor em pó ou outros solventes para limpar a unidade. Eles podem fazer com que a superfície plástica rache ou se deforme.
- **Não** use água mais quente do que 40 °C (104 °F) para limpar o painel dianteiro. Isso pode fazer com que o painel se deforme ou perca sua cor.

### Limpar Seu Filtro de Ar

Um ar-condicionado entupido pode reduzir a eficiência de refrigeração de sua unidade, além de também ser ruim para sua saúde. Certifique-se de limpar o filtro uma vez a cada duas semanas.



#### AVISO: NÃO RETIRE OU LIMPE O FILTRO SOZINHO

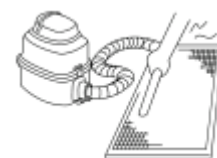
Retirar e limpar o filtro pode ser perigoso. A retirada e manutenção devem ser realizadas por um técnico certificado.

1. Retire o filtro de ar.
2. Limpe o filtro de ar aspirando a superfície ou lavando-a em água quente com detergente neutro.
3. Lave o filtro com água limpa e deixe-o secar naturalmente. **NÃO** deixe o filtro secar no sol.
4. Reinstale o filtro.

Se usar água, o lado de entrada deve estar voltado para baixo e longe do jato d'água.



Se usar um aspirador de pó, o lado de entrada deve estar voltado para o aspirador.



#### CUIDADO

- Antes de trocar ou limpar o filtro, desligue a unidade e desconecte sua fonte de alimentação.
- Ao retirar o filtro, não toque nas peças de metal da unidade. As extremidades afiadas de metal podem cortá-lo.
- Não use água para limpar a parte interna da unidade interna. Isso pode destruir o isolamento e causar choque elétrico.
- Não exponha o filtro à luz direta do sol ao secá-lo. Isso pode encolher o filtro.



#### CUIDADO

- Qualquer limpeza ou manutenção da unidade externa deve ser realizada por um revendedor autorizado ou um provedor de serviços licenciado.
- Qualquer reparo da unidade deve ser realizado por um revendedor autorizado ou um provedor de serviços licenciado.

### Manutenção - Longos Períodos Sem Uso

Se planeja não usar o seu ar-condicionado por um período longo de tempo, faça o seguinte:



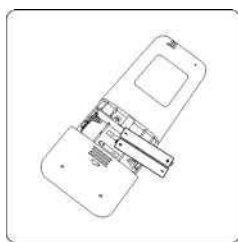
Limpe todos os filtros



Desligue a função VENTILAÇÃO até que a unidade seque completamente



Desligue a unidade e desconecte a alimentação



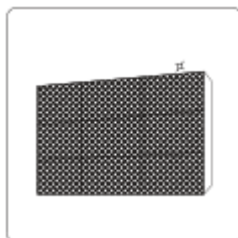
Retire as pilhas do controle remoto

### Manutenção - Inspeção Pré-Estação

Após longos períodos sem uso ou antes de períodos de uso frequente, faça o seguinte:



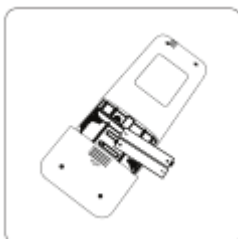
Verificar fios danificados



Limpe todos os filtros



Verificar vazamentos



Trocar pilhas



Certificar-se de que nada esteja bloqueando as entradas e saídas de ar

# Solução de Problemas



## CUIDADOS DE SEGURANÇA

Caso ocorra alguma das situações a seguir, desligue imediatamente a sua unidade!

- O cabo de alimentação está danificado ou anormalmente quente
- Sente cheiro de queimado
- A unidade emite barulhos ou sons fora do normal
- Um fusível de energia queimou ou o disjuntor desliga com frequência
- Água ou outros objetos caem dentro ou fora da unidade

**NÃO TENHA TENTADO CONSERTAR SOZINHO! ENTRE IMEDIATAMENTE EM CONTATO COM UM PROVEDOR DE SERVIÇOS AUTORIZADO!**

## Problemas Comuns

Os problemas a seguir não são falhas e, na maioria das situações, não precisam de reparos.

Problema	Causas Possíveis
<b>A unidade não liga quando se pressiona o botão LIGAR/DESLIGAR</b>	A Unidade possui um recurso de proteção de 3 minutos que evita a sobrecarga da unidade. A unidade não pode ser reiniciada dentro de três minutos depois de ter sido desligada.
	Modelos de Refrigeração e Aquecimento: Se a luz de operação e os indicadores PRE-DEF (pré-aquecimento/descongelamento) estiverem acesos, a temperatura externa está muito fria e a ventilação antifrio da unidade é ativada a fim de descongelar a unidade.
	Nos Modelos Somente Refrigeração: Se o indicador SÓ VENTILAÇÃO estiver aceso, a temperatura externa está muito fria e a proteção anticongelamento da unidade é ativada a fim de descongelar a unidade.
<b>A unidade muda do modo REFRIGERAR/AQUECER para o modo VENTILAÇÃO</b>	A unidade pode mudar sua configuração a fim de evitar a formação de congelamento na unidade. Uma vez que a temperatura aumente, a unidade começa a operar novamente no modo anteriormente selecionado.
	A temperatura definida foi alcançada, nesse ponto, a unidade desliga o compressor. A unidade continua a operar quando a temperatura flutua novamente.
<b>A unidade interna emite uma névoa branca</b>	Em regiões úmidas, uma grande diferença de temperatura entre o ar ambiente e o ar condicionado pode criar uma névoa branca.
<b>As unidades interna e externa emitem névoas brancas</b>	Quando a unidade reinicia no modo AQUECIMENTO depois do descongelamento, a névoa branca pode ser emitida devido à umidade gerada do processo de descongelamento.
<b>A unidade interna faz barulho</b>	Um som de passagem de ar ocorre quando a aleta redefine sua posição.
	Um som de rangido é ouvido quando o sistema é DESLIGADO no modo REFRIGERAR. O ruído também é ouvido quando a bomba de drenagem (opcional) está em operação.
	Um som de rangido pode ocorrer depois da execução da unidade no modo AQUECIMENTO devido à expansão e contração das peças plásticas da unidade.
<b>As unidades externa e interna fazem barulho</b>	Baixo som sibilante durante a operação: Isso é normal e causado pelo gás refrigerante fluindo através das unidades interna e externa.
	Baixo som sibilante quando o sistema inicia, acabou de parar ou durante o descongelamento: Esse ruído é normal e causado pelo gás refrigerante parando ou mudando de direção.
	Som de rangido: Expansão e contração normal das peças plásticas e de metal causadas pelas mudanças de temperatura durante a operação podem causar rangidos.



Problema	Causas Possíveis
<b>A unidade externa faz barulho</b>	A unidade faz diferentes sons com base no seu modo atual de operação.
<b>Poeira é emitida da unidade externa e da interna</b>	A unidade pode acumular poeira durante longos períodos fora de uso, que será emitida quando a unidade for ligada. Isso pode ser reduzido ao cobrir a unidade durante longos períodos de inatividade.
<b>A unidade emite um cheiro ruim</b>	A unidade pode absorver cheiros do ambiente (como mobília, alimentos, cigarros etc.) que serão emitidos durante as operações.
	Os filtros da unidade ficam mofados e devem ser limpos.
<b>O ventilador da unidade externa não funciona</b>	Durante a operação, a velocidade do ventilador é controlada para otimizar a operação do produto.

**NOTA:** Caso o problema persista, entre em contato com o revendedor local ou sua central de atendimento ao cliente mais próxima. Forneça-lhes uma descrição detalhada dos problemas da unidade, bem como o número do seu modelo.

## Solução de Problemas

Quando ocorrerem problemas, verifique os seguintes pontos antes de entrar em contato com uma empresa de reparos.



















Problema	Causas Possíveis	Solução
<b>Baixo Desempenho de Refrigeração</b>	A temperatura definida pode ser maior do que a temperatura ambiente	Reduza a temperatura definida
	O trocador de calor da unidade externa e da interna está sujo	Limpe o trocador de calor afetado
	O filtro de ar está sujo	Retire o filtro e limpe-o de acordo com as instruções
	A entrada ou saída de ar das unidades está bloqueada	Desligue a unidade, retire a obstrução e ligue-a novamente
	Portas e janelas abertas	Certifique-se de que todas as portas e janelas estejam fechadas durante a operação da unidade
	Calor excessivo gerado pela luz do sol	Feche janelas e cortinas durante os períodos de muito calor ou sol forte
	Muitas fontes de calor no ambiente (pessoas, computadores, eletrônicos etc.)	Reduza a quantidade das fontes de calor
	Baixo líquido refrigerante devido a vazamentos ou uso prolongado	Verifique se há vazamentos, refaça a vedação se necessário e complete o líquido refrigerante

Problema	Causas Possíveis	Solução
<b>A unidade não está funcionando</b>	Falha de energia	Aguarde a energia ser restaurada
	A energia está desligada	Ligue a energia
	O fusível está queimado	Substitua o fusível
	As pilhas do controle remoto acabaram	Trocar pilhas
	A proteção de 3 minutos da unidade foi ativada	Aguarde três minutos depois de reiniciar a unidade
	Temporizador ativado	Desligue o temporizador
<b>A unidade inicia e para com frequência</b>	Há excesso ou falta de líquido refrigerante no sistema	Verifique se há vazamentos e recarregue o sistema com líquido refrigerante.
	Gás incompressível ou umidade dentro do sistema.	Evacue e recarregue o sistema com líquido refrigerante
	Circuito do sistema bloqueado	Determine qual circuito está bloqueado e troque a peça defeituosa do equipamento
	O compressor está quebrado	Troque o compressor
	A tensão está muito alta ou muito baixa	Instale um manostato para regular a tensão
<b>Baixo desempenho de aquecimento</b>	A temperatura externa está extremamente baixa	Use um dispositivo de aquecimento auxiliar
	Entrada de ar frio pelas portas e janelas	Certifique-se de que todas as portas e janelas estejam fechadas durante o uso
	Baixo líquido refrigerante devido a vazamentos ou uso prolongado	Verifique se há vazamentos, refaça a vedação se necessário e complete o líquido refrigerante
<b>As luzes indicadoras continuam piscando</b>	<p>A unidade pode parar a operação ou continuar a execução com segurança. Se as luzes indicadoras continuam a piscar ou aparecerem códigos de erro, aguarde cerca de 10 minutos. O problema pode se resolver sozinho.</p> <p>Caso contrário, desconecte a energia e conecte-a novamente. Ligue a unidade.</p> <p>Caso o problema persista, desconecte a energia e entre em contato com a central de atendimento ao cliente mais próxima.</p>	
<p><b>Aparecem códigos de erro e começam com letras, como as seguintes, na janela de exibição da unidade interna:</b></p> <ul style="list-style-type: none"> <li>• E(x), P(x), F(x)</li> <li>• EH(xx), EL(xx), EC(xx)</li> <li>• PH(xx), PL(xx), PC(xx)</li> </ul>		

**NOTA:** Caso seu problema persista depois de realizar as verificações e diagnósticos acima, desligue imediatamente sua unidade e entre em contato com uma central de manutenção autorizada.

## Acessórios

O sistema de ar-condicionado acompanha os seguintes acessórios. Use todas as peças de instalação e acessórios para instalar o ar-condicionado. A instalação incorreta pode resultar em vazamento de água, choque elétrico e incêndio, ou causar falhas no equipamento. Itens não incluídos no ar-condicionado devem ser comprados separadamente.

Nome dos Acessórios	Qtd. (pç)	Formato	Nome dos Acessórios	Qtd. (pç)	Formato
Manual	2~4		Modelo do documento de instalação (alguns modelos)	1	
Revestimento à prova de som/isolamento (alguns modelos)	1		Borracha antichoque (alguns modelos)	1	
Revestimento à prova de som/isolamento (alguns modelos)	1		Articulação da drenagem (alguns modelos)	1	
Revestimento do cano de saia (alguns modelos)	1		Anel de vedação (alguns modelos)	1	
Fecho do cano de saia (alguns modelos)	1		Porca de cobre	2	
Gancho de teto (alguns modelos)	4		Anel magnético (enrole os fios elétricos S1 e S2 (P & Q & E) em torno do anel magnético duas vezes) (alguns modelos)	1	
Parafuso de sustentação (alguns modelos)	4		Anel magnético (Engate-o no cabo de conexão entre a unidade interna e a unidade externa após a instalação.) (alguns modelos)	Varia por modelo	
Acelerador (alguns modelos)	1		Parafuso autobrocante (alguns modelos)	4	
Correia (alguns modelos)	4		Enfaixadeira da cavidade (alguns modelos)	2	
Placa de instalação do conduto (alguns modelos)	1				

### Acessórios opcionais

- Existem dois tipos de controles remotos: com fio e sem fio.  
Selecione um controle remoto com base nas preferências e requisitos do cliente e instale em um local adequado.  
Consulte os catálogos e a literatura técnica para orientação na seleção de um controle remoto adequado.

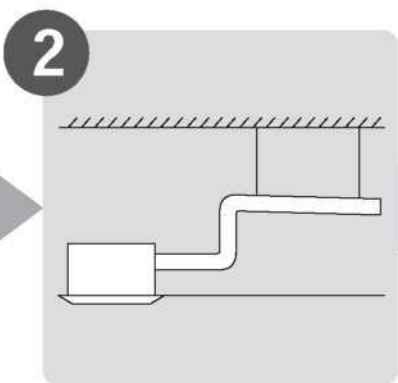
Nome	Formato	Quantidade (PÇ)	
Montagem do cano de conexão	Lado do líquido	Φ6,35(1/4 pol)	Peças que deve comprar separadamente. Consulte o revendedor sobre o tamanho adequado do cano da unidade que adquiriu.
		Φ9,52(3/8 pol)	
		Φ12,7(1/2 pol)	
	Lado do gás	Φ9,52(3/8 pol)	
		Φ12,7(1/2 pol)	
		Φ16(5/8 pol)	
		Φ19(3/4 pol)	
		Φ22(7/8 pol)	

# Resumo da Instalação

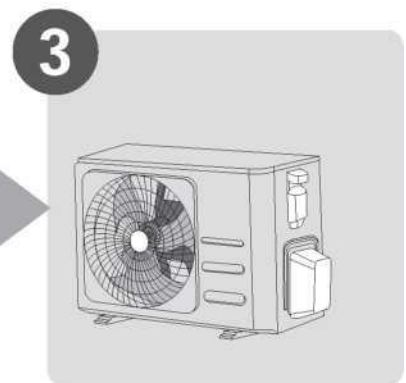
Resumo da Instalação



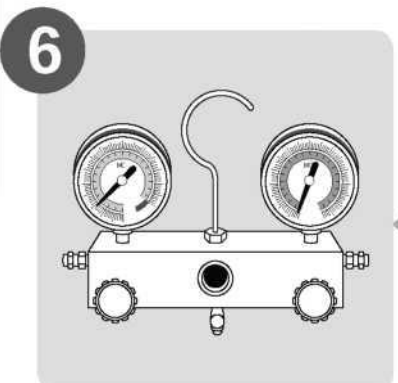
1 Instalar a unidade interna



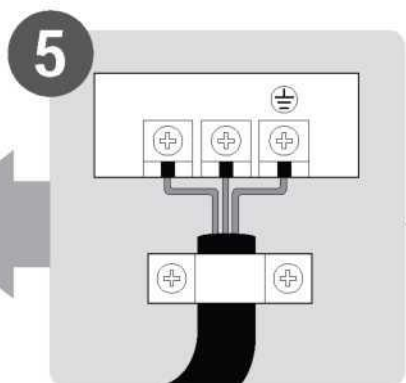
2 Instalar a canalização



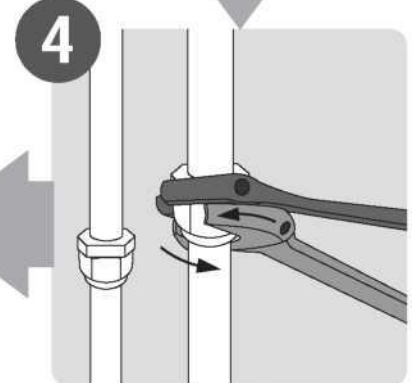
3 Instalar a unidade externa



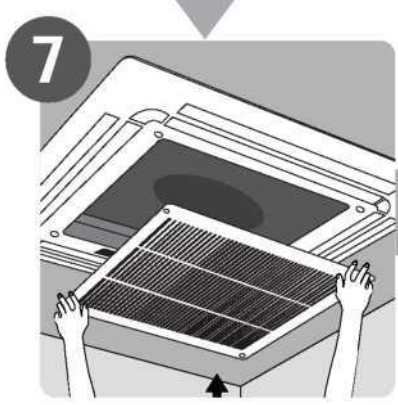
6 Evacuar o sistema de refrigeração



5 Conectar os fios



4 Conectar os canos do líquido refrigerante



7 Instalar o painel dianteiro

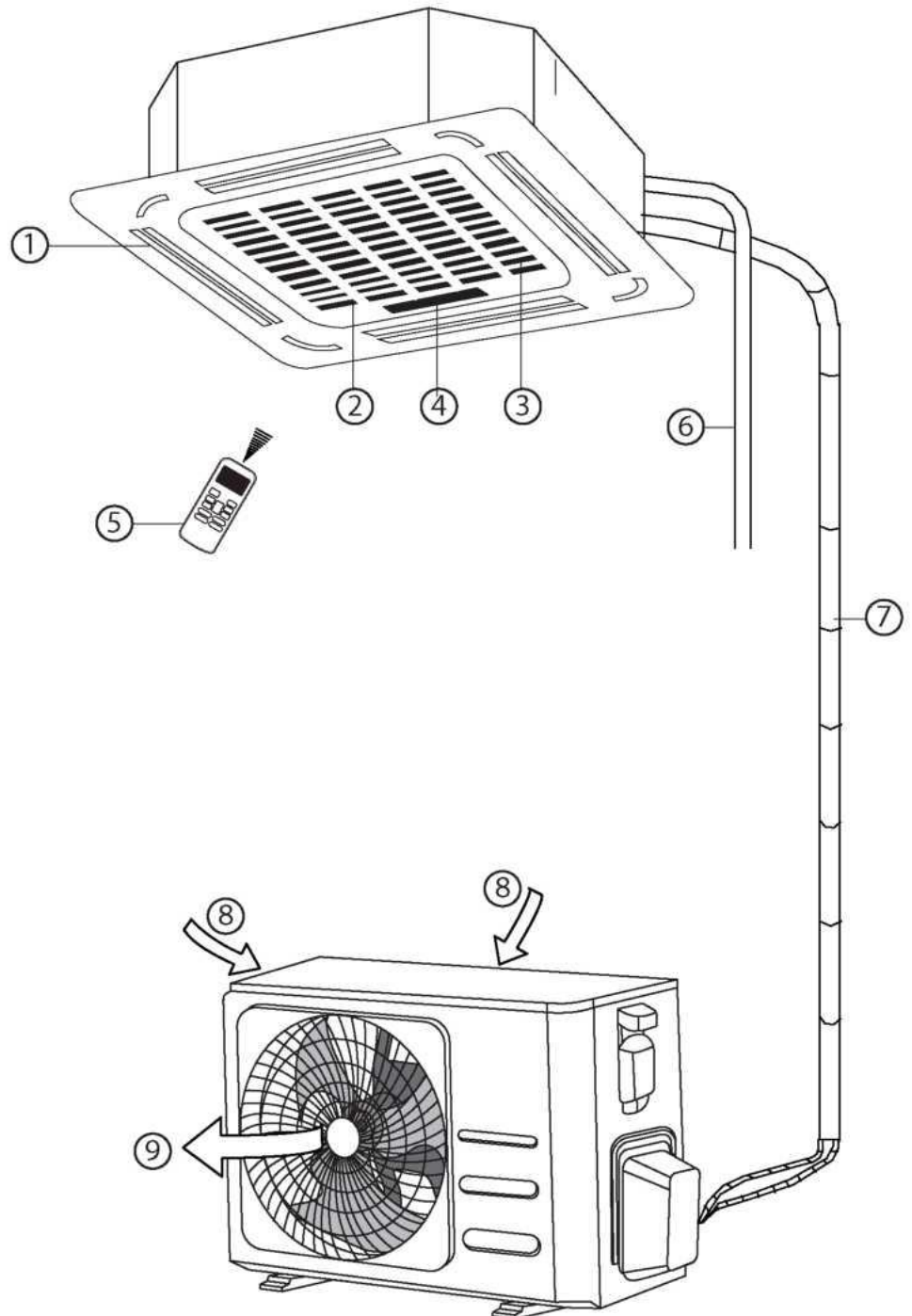


8 Realizar ativação de teste

## Peças da Unidade

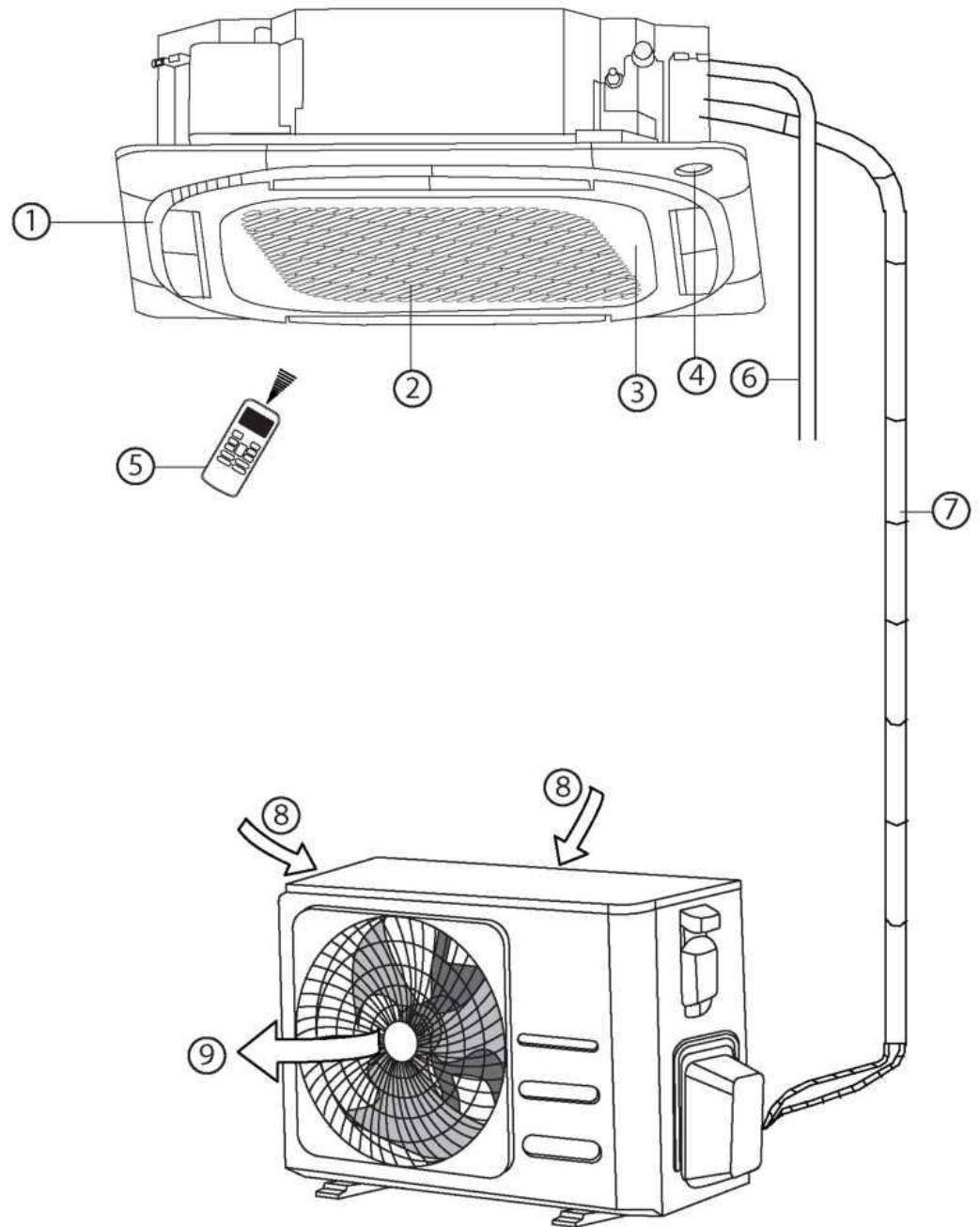
**NOTA:** A instalação deve ser realizada de acordo com os requisitos das normas locais e nacionais. A instalação pode ser ligeiramente diferente em áreas diferentes.

(A)



- ① Saída de ar
- ② Entrada de ar
- ③ Grelha dianteira
- ④ Painel de exibição
- ⑤ Controle remoto
- ⑥ Cano de drenagem
  
- ⑦ Cano de conexão
- ⑧ Entrada de ar
- ⑨ Saída de ar

(B)



- ① Saída de ar
- ② Entrada de ar
- ③ Grelha dianteira
- ④ Painel de exibição
- ⑤ Controle remoto
- ⑥ Cano de drenagem
  
- ⑦ Cano de conexão
- ⑧ Entrada de ar
- ⑨ Saída de ar

Peças da Unidade

### NOTAS SOBRE AS ILUSTRAÇÕES

As ilustrações deste manual são para fins explicativos. O formato real de sua unidade interna pode ser ligeiramente diferente. O que vale é o formato real.

# Instalação da Unidade Interna

## Instruções de Instalação - Unidade interna

**NOTA:** A instalação do painel deve ser realizada após a conclusão do cabeamento e tubulação.

### Passo 1: Selecionar local de instalação

Antes de instalar a unidade interna, você deve escolher um local adequado. A seguir são normas que ajudam a escolher um local adequado para a unidade.

#### Locais adequados para instalação atendem as normas a seguir:

- Espaço suficiente para instalação e manutenção.
- Espaço suficiente para a conexão da tubulação e canalização.
- Teto horizontal e sua estrutura suporta o peso da unidade interna.
- A entrada e saída de ar não estão bloqueadas.
- O fluxo de ar pode preencher completamente o ambiente.
- Não há radiação direta de aquecedores.

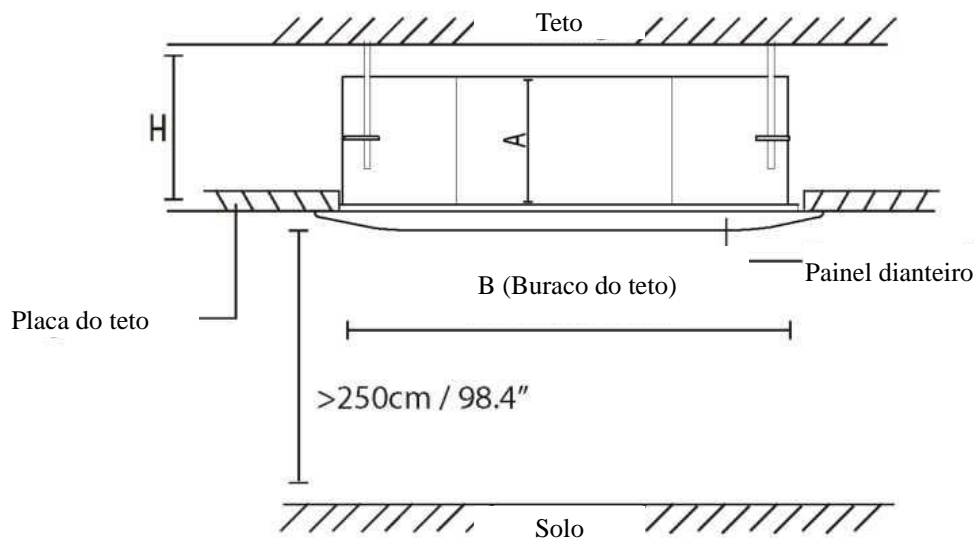
#### **NÃO** instale a unidade nos seguintes locais:

- ⊘ Áreas de extração de petróleo ou fraturamento hidráulico
- ⊘ Áreas costeiras com alto teor salino no ar
- ⊘ Áreas com gases cíclicos no ar, como fontes termais
- ⊘ Áreas que passam por flutuações de energia, como fábricas
- ⊘ Espaços fechados, como armários
- ⊘ Cozinhas que usam gás natural
- ⊘ Áreas com fortes ondas eletromagnéticas
- ⊘ Áreas que armazenam materiais ou gases inflamáveis
- ⊘ Ambientes com alta umidade, como banheiros ou lavanderias

### Distâncias recomendadas entre a unidade interna e o teto

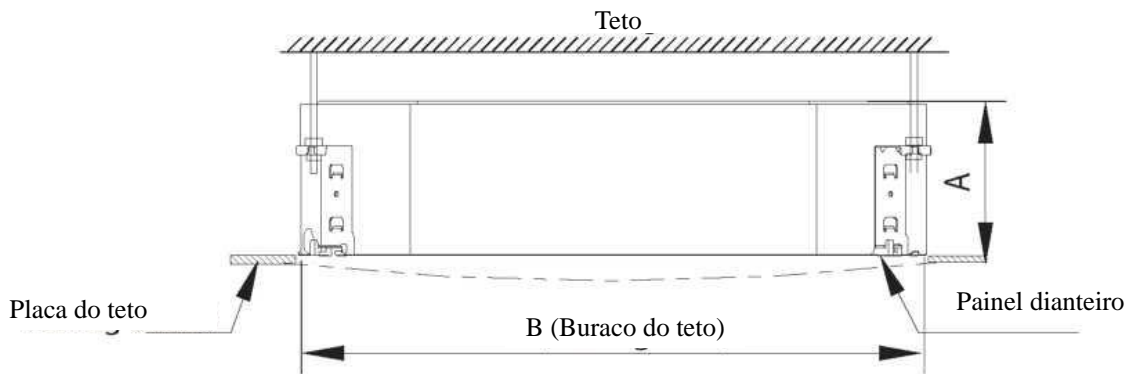
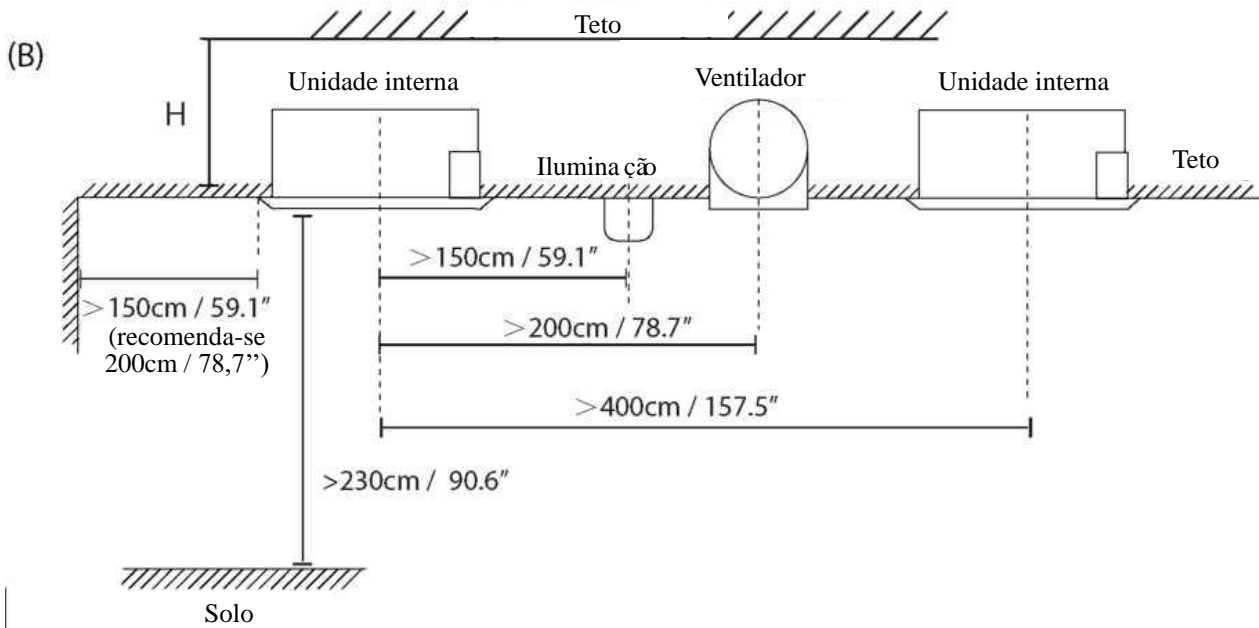
A distância entre a unidade interna montada e o teto deve atender às seguintes especificações.

(A)



**Distância do teto relativa à altura da unidade interna**

TIPO	MODELO	Comprimento de A (mm/polegada)	Comprimento de H (mm/polegada)	Comprimento de B (mm/polegada) 1
Modelos Clássicos	24	245/9,6	> 275/10,8	880/34,5
	36	245/9,6	> 275/10,8	
	48	287/11,3	> 317/12,5	
Modelos compactos	12-18	260/10,2	> 290/11,4	600/23,6



**Distância do teto relativa à altura da unidade interna**

MODELO	Comprimento de A (mm/polegada)	Comprimento de H (mm/polegada)	Comprimento de B (mm/polegada)
18-24	205/8,03	230/9,06	900/35,4
36	245/9,65	271/10,7	
48	287/11,3	313/12,3	

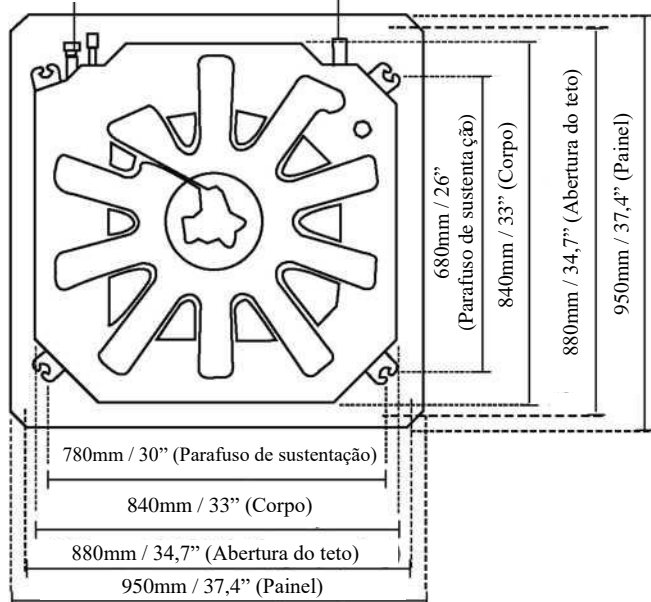


## Passo 2: Unidade interna suspensa

- Use o modelo do documento incluído para cortar um buraco retangular no teto, deixando pelo menos 1m (39") em todos os lados. O tamanho do buraco de corte deve ser de 4cm (1,6") maior do que o tamanho do corpo.  
Certifique-se de marcar as áreas onde os buracos do gancho do teto serão perfurados.

(A)

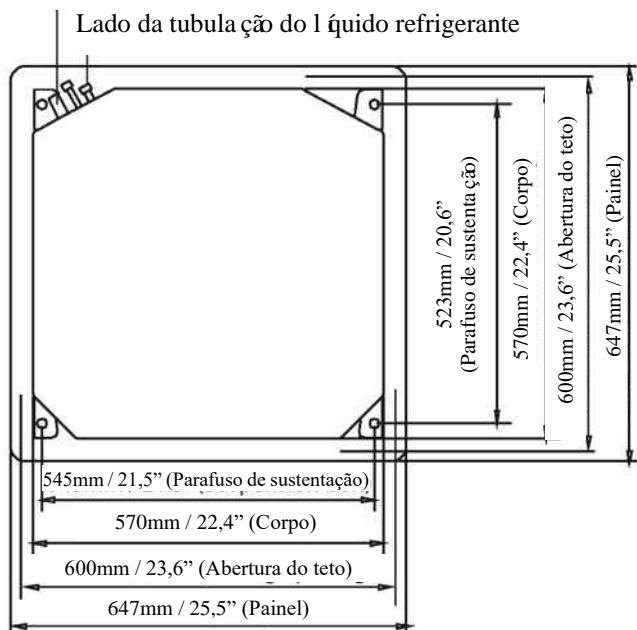
Lado da tubulação do líquido refrigerante      Lado da mangueira de drenagem



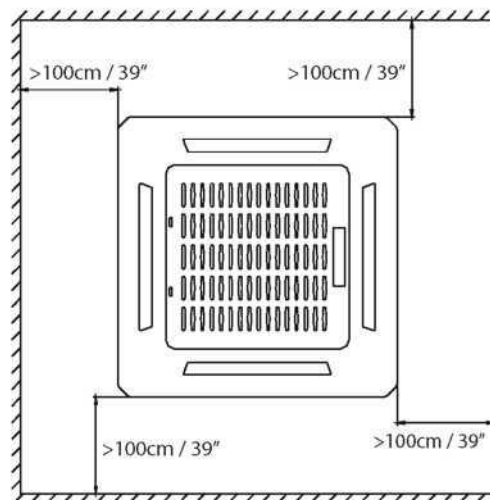
24-48K Modelos clássicos tamanho do furo no teto falso

Lado da mangueira de drenagem

Lado da tubulação do líquido refrigerante

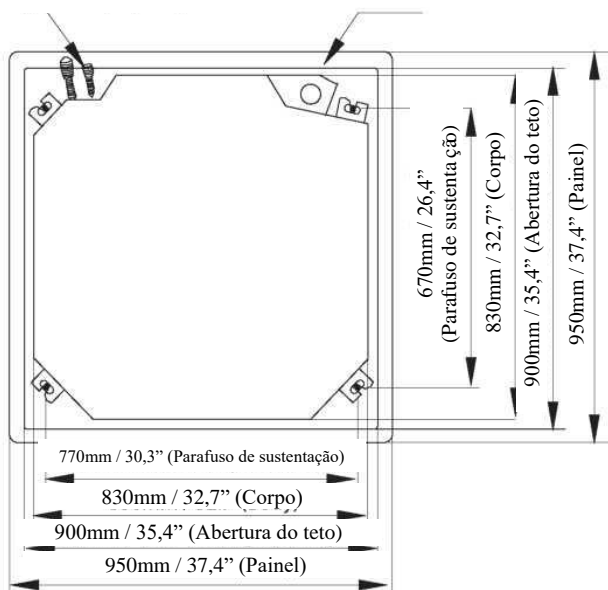


Modelos compactos tamanho do furo no teto falso



(B)

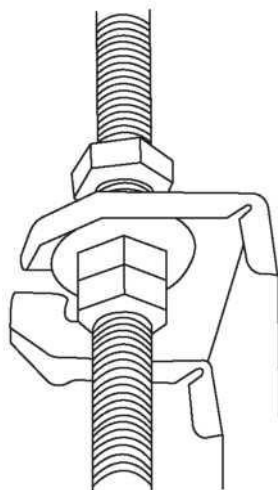
Lado da tubulação do líquido      Lado da mangueira de



### CUIDADO

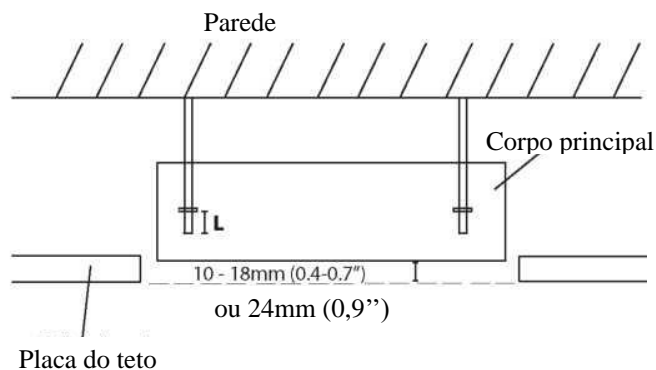
O corpo da unidade deve-se alinhar perfeitamente com o buraco. Certifique-se de que a unidade e o buraco sejam do mesmo tamanho antes de mover.

5. Monte a unidade interna. Você precisa de duas pessoas para levantar e segurar. Coloque os parafusos de sustentação dentro dos buracos de sustentação da unidade. Prenda-os usando as anilhas e porcas inclusas.



(A)

**NOTA:** O fundo da unidade deve estar a 10-18mm (0,4-0,7") (Modelos clássicos) ou a 24mm (0,9") (Modelos compactos) mais alto do que a placa do teto. Geralmente, L (indicado na figura a seguir) deve ser metade do comprimento do parafuso de sustentação ou comprido o bastante para evitar que as porcas se soltem.



2. (A)

Perfure 4 buracos de 5cm (2") de profundidade nas posições do gancho no teto no teto interno. Certifique-se de segurar a broca a um ângulo de 90° em relação ao teto.

(B)

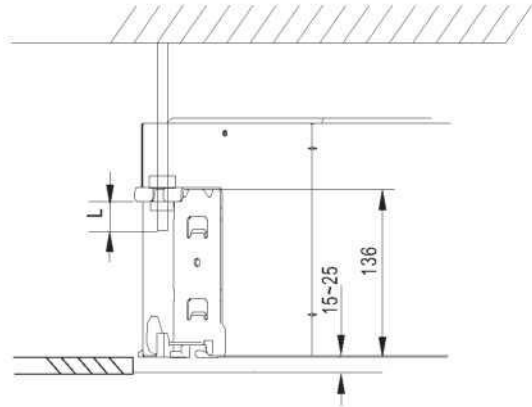
Perfure 4 buracos de 12cm-15,5cm (4,7"-6,1") de profundidade nas posições do gancho no teto no teto interno. Certifique-se de segurar a broca a um ângulo de 90° em relação ao teto.

3. Usando um martelo, coloque os ganchos do teto nos buracos pré-perfurados. Prenda o parafuso usando as anilhas e porcas inclusas.
4. Instale os quatro parafusos de sustentação.



(B)

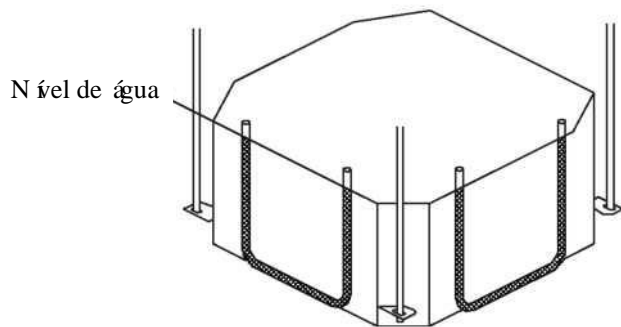
**NOTA:** O fundo da unidade deve estar a 10-25mm (0,4-0,98") mais alto do que a placa do teto. Geralmente, L (indicado na figura a seguir) deve ser metade do comprimento do parafuso de sustentação ou comprido o bastante para evitar que as porcas se soltem.



### CUIDADO

Certifique-se de que a unidade esteja totalmente nivelada. A instalação incorreta pode fazer com que o cano de drenagem volte para a unidade ou causar vazamento de água.

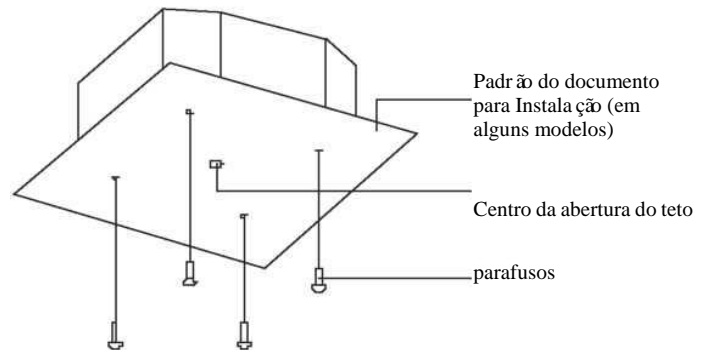
**NOTA:** Certifique-se de que a unidade interna esteja nivelada. A unidade está equipada com uma bomba de drenagem integrada e uma chave-boia. Se a unidade ficar inclinada na direção dos fluxos condensados (o lado da canalização é levantado), a chave-boia pode falhar e fazer com que vaze água. (para alguns modelos)



## NOTA PARA INSTALAÇÃO EM NOVA RESIDÊNCIA

Ao instalar a unidade em uma nova residência, os ganchos do teto podem ser integrados antecipadamente. Certifique-se de que os ganchos não se soltem devido à contração do concreto. Depois de instalar a unidade interna, prenda o modelo do documento de instalação sobre a unidade com parafusos para determinar antecipadamente a dimensão e a posição da abertura no teto.

Siga as instruções acima para o restante da instalação.



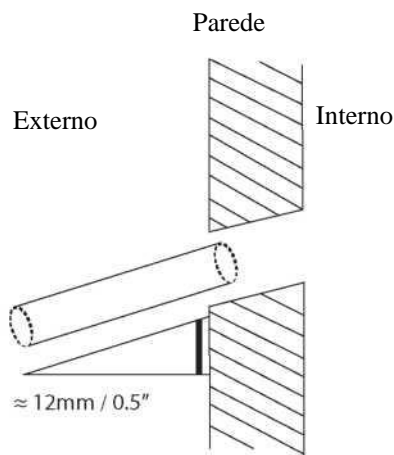
### Passo 3: Perfurar um buraco na parede para tubulação de conexão

1. Determine o local do buraco na parede com base no local da unidade externa.
2. Usando uma perfuradora de 65mm (2,56") ou 90mm (3,54") (dependendo do modelo), perfure um buraco na parede. Certifique-se de que o buraco é perfurado em um ângulo ligeiramente inclinado para baixo, de modo que a extremidade externa do buraco fique mais baixa do que a extremidade interna em cerca de 12mm (0,5"). Isso garante a drenagem adequada da água.
3. Coloque a bainha de proteção da parede no buraco. Isso protege as extremidades do buraco e ajuda a vedá-lo quando você terminar o processo de instalação.



## CUIDADO

Ao perfurar o buraco na parede, certifique-se de evitar fios, encanamento e outras partes sensíveis



### Passo 4: Conectar a mangueira de drenagem

A canalização é usada para drenar a água da unidade. A instalação incorreta pode fazer com que a unidade e a propriedade fiquem danificados.



## CUIDADO

- Isole toda a tubulação a fim de evitar condensação, que pode levar a danos causados pela água.
- Se a canalização estiver torta ou instalada incorretamente, pode haver vazamento de água e causar uma falha no interruptor de nível de água.
- No modo AQUECIMENTO, a unidade externa descarta água. Certifique-se de que a mangueira de drenagem esteja colocada em uma área adequada a fim de evitar danos causados pela água e escorregamentos.
- **NÃO** puxe a canalização com força. Isso pode desconectá-la.

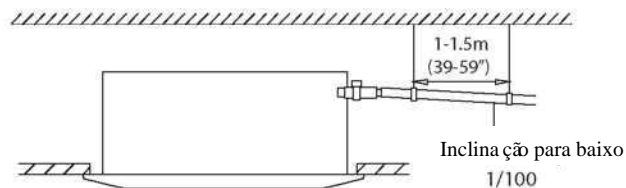
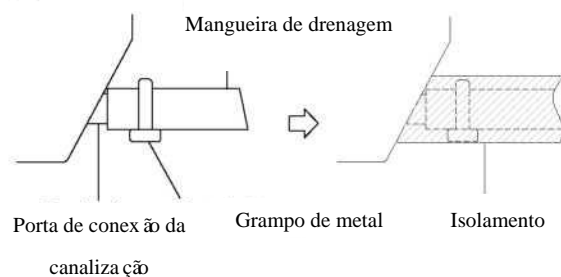
### NOTA SOBRE OS CANOS COMPRADOS

A instalação exige um tubo de polietileno (diâmetro externo = 2,5cm ou 3,7-3,9cm) (dependendo do modelo), que pode ser obtido na sua loja de ferramentas ou revendedor local.

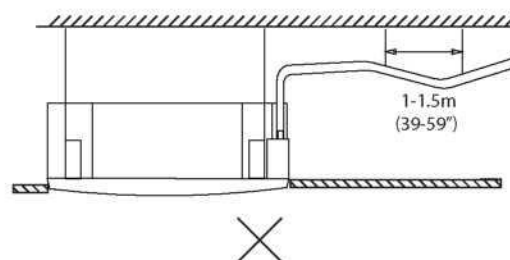
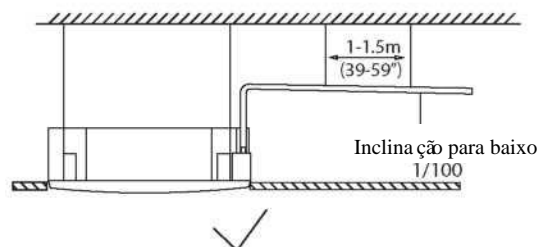
### Instalação da Canalização Interna

Instale a canalização conforme ilustrado na Figura a seguir.

(A)



(B)

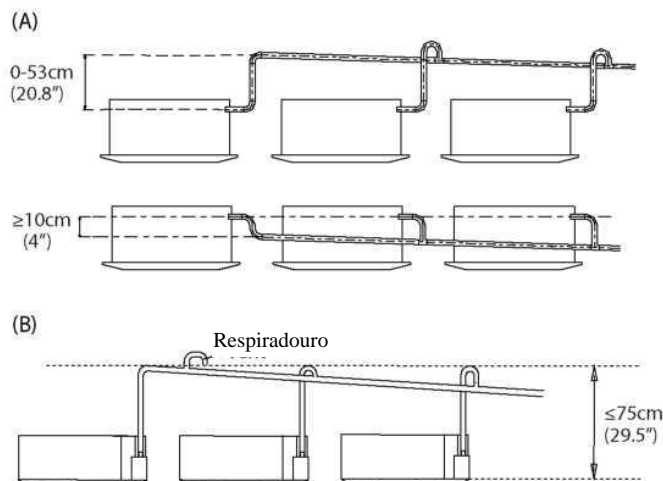


## NOTA SOBRE A INSTALAÇÃO DA CANALIZAÇÃO

- Ao usar uma canalização estendida, aperte a conexão interna com um tubo de proteção adicional a fim de evitar que se solte.
- A canalização deve inclinar-se para baixo a uma graduação de pelo menos 1/100 a fim de evitar que a água flua de volta para dentro do ar-condicionado.
- A fim de evitar que o cano fique flácido, dê um espaço aos cabos de sustentação a cada 1-1,5m (39-59").
- Se a saída da canalização estiver mais alta do que a articulação da bomba do corpo, forneça um cano de levantamento para a saída de exaustão da unidade interna. O cano de levantamento deve ser instalado a uma altura não superior a 75cm (29,5") da placa do teto e a distância entre a unidade e o cano de levantamento deve ser inferior a 30cm (11,8") (dependendo do modelo).

A instalação incorreta pode fazer com que volte água para unidade e inunde.

- A fim de evitar bolhas, mantenha a mangueira de drenagem nivelada ou ligeiramente inclinada para cima (<75mm / 3") (alguns modelos).

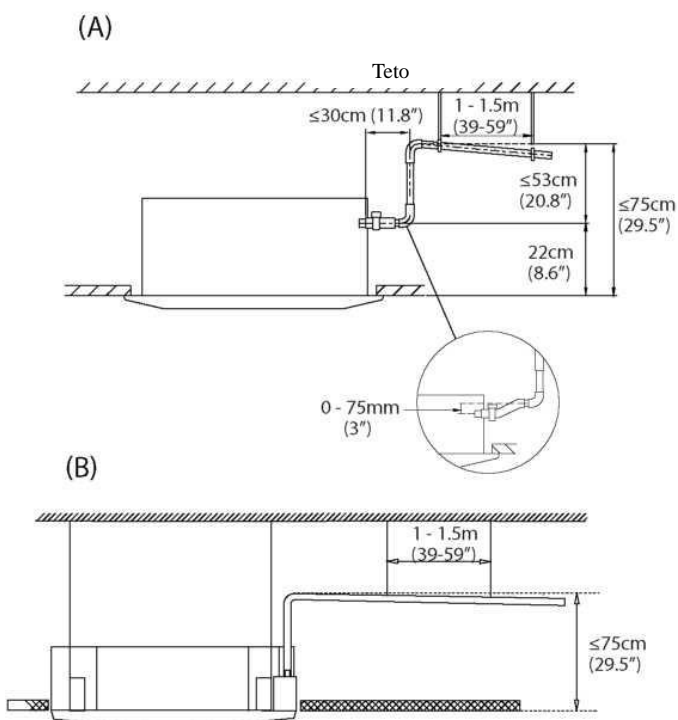


Passe a mangueira de drenagem através do buraco na parede. Certifique-se de que a água seja drenada para um local onde não causar danos ou um risco de escorregamento.

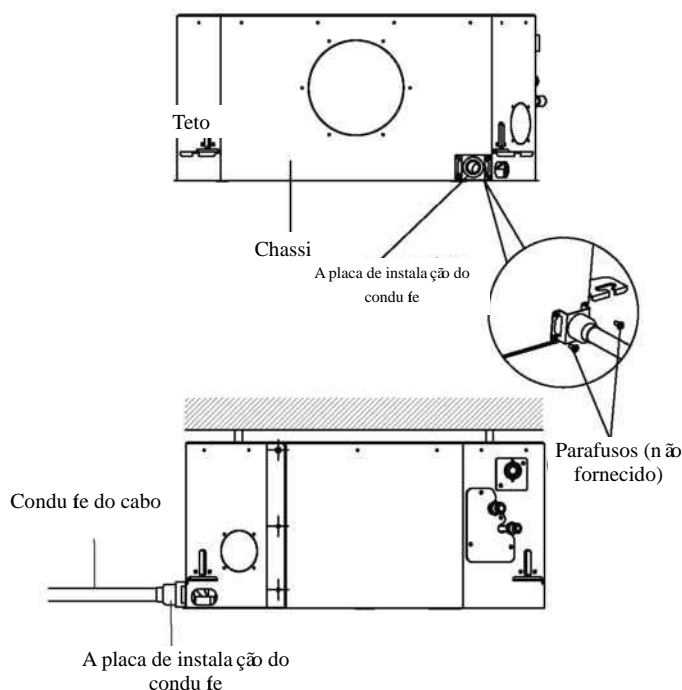
**NOTA:** A saída da canalização deve estar a pelo menos 5cm (1,9") acima do solo. Se ela tocar o chão, a unidade pode ficar bloqueada e avariada. Caso descarte a água diretamente no esgoto, certifique-se de que a drenagem possua um cano U ou S para capturar odores que possam, de outro modo, voltarem para a residência.

Como instalar a placa de instalação do conduto (se fornecida)

1. Prenda o conector do revestimento (não fornecido) no buraco da fiação da placa de instalação do conduto.
2. Prenda a placa de instalação do conduto no chassi da unidade.

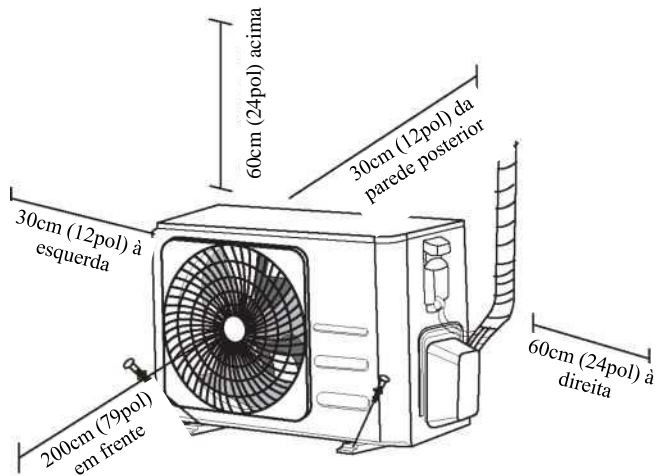


**NOTA:** Ao conectar várias canalizações, instale os canos conforme ilustrado na Figura a seguir.



# Instalação da Unidade Externa

Instale a unidade seguindo os códigos e regulamentos locais, pode haver uma ligeira diferença entre diferentes regiões.



## Instruções de Instalação - Unidade externa

### Passo 1: Selecionar local de instalação

Antes de instalar a unidade externa, você deve escolher um local adequado. A seguir são normas que ajudam a escolher um local adequado para a unidade.

**Locais adequados para instalação atendem as normas a seguir:**

- Cumpra com todos os requisitos especiais mostrados acima nos Requisitos do Espaço de Instalação.
- Boa circulação e ventilação de ar
- Firme e sólido—o local pode suportar a unidade e não vibrará
- Ruídos da unidade não incomodam os outros
- Protegido por longos períodos da luz direta do sol ou da chuva
- Quando for esperado neve, levante a unidade acima da base de apoio para evitar o acúmulo de gelo e danos à bobina. Monte a unidade alta o bastante para ficar acima da área média acumulada com neve. A altura mínima deve ser de 18 polegadas.

**NÃO** instale a unidade nos seguintes locais:

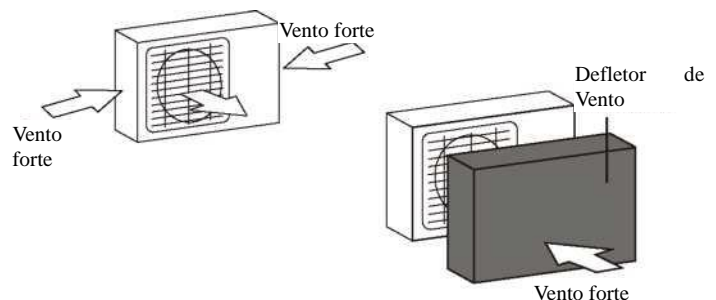
- ⊘ Próximo a um obstáculo que bloqueia as entradas e saídas de ar
- ⊘ Próximo a uma rua, áreas movimentadas ou onde os ruídos da unidade perturbarão os outros
- ⊘ Próximo a animais ou plantas que podem se ferir devido à descarga de ar quente
- ⊘ Próximo a qualquer fonte de gás combustível
- ⊘ Em um local que esteja exposto a grandes quantidades de poeira
- ⊘ Em um local exposto a quantidades excessivas de ar salino

## CONSIDERAÇÕES ESPECIAIS PARA CLIMAS EXTREMOS

### Se a unidade estiver exposta a ventanias:

Instale a unidade de modo que a saída de ar esteja a um ângulo de 90° em relação à direção do vento. Se necessário, construa uma barreira em frente à unidade para protegê-la de ventos extremamente fortes.

Veja as Figuras abaixo.



### Se a unidade estiver frequentemente exposta a chuva forte ou nevasca:

Construa um abrigo acima da unidade para protegê-la da chuva ou neve. Tenha cuidado para não obstruir o fluxo de ar em torno da unidade.

### Se a unidade estiver frequentemente exposta a ar salino (litoral):

Use a unidade externa que é projetada especialmente para resistir à corrosão.

## Passo 2: Instalar a articulação da drenagem (Somente a unidade com bomba de aquecimento)

Antes de parafusar a unidade externa no lugar, você deve instalar a articulação da drenagem no fundo da unidade.

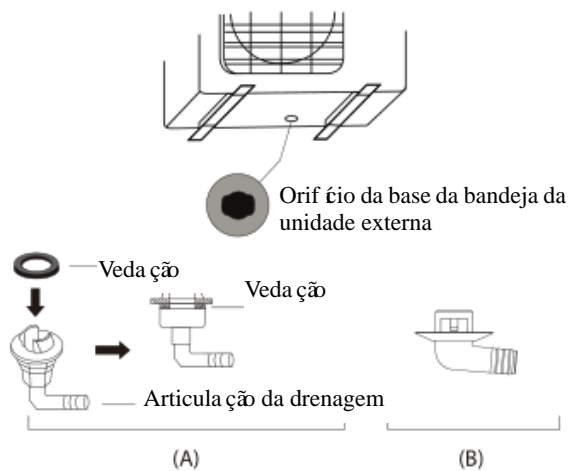
Perceba que existem dois tipos diferentes de articulação da drenagem dependendo do tipo da unidade externa.

**Se a articulação da drenagem acompanhar um lacre de borracha** (veja a **Fig.A**), faça o seguinte:

1. Encaixe o lacre de borracha na extremidade da articulação da drenagem que se conectará à unidade externa.
2. Coloque a articulação da drenagem dentro do buraco na bandeja da base da unidade.
3. Gire a articulação da drenagem em 90° até que ela clique no lugar em frente à unidade.
4. Conecte uma extensão da mangueira de drenagem (não inclusa) na articulação da drenagem para redirecionar a água da unidade durante o modo de aquecimento.

**Se a articulação da drenagem não acompanhar um lacre de borracha** (veja a **Fig.B**), faça o seguinte:

1. Coloque a articulação da drenagem dentro do buraco na bandeja da base da unidade. A articulação da drenagem clica no lugar.
2. Conecte uma extensão da mangueira de drenagem (não inclusa) na articulação da drenagem para redirecionar a água da unidade durante o modo de aquecimento.



## Passo 3: Fixação da unidade externa

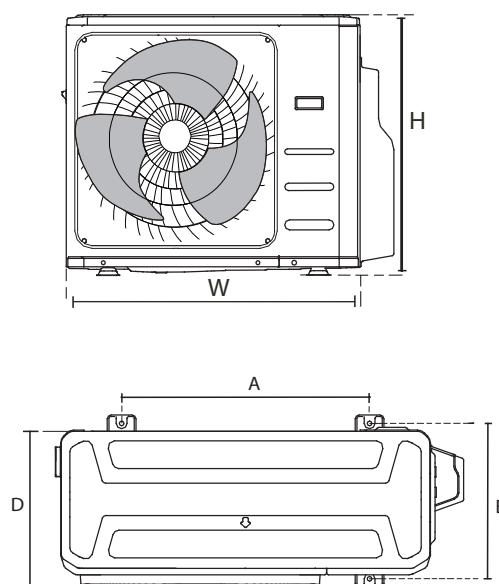
A unidade externa pode ser fixada ao solo ou a um suporte montado na parede com um parafuso (M10). Prepare a base de instalação da unidade de acordo com as dimensões abaixo.

### DIMENSÕES DE MONTAGEM DA UNIDADE

A seguir há uma lista dos diferentes tamanhos da unidade externa e a distância entre seus pés de montagem. Prepare a base de instalação da unidade de acordo com as dimensões abaixo.

Tipos de Unidade Externa e Especificações

#### Unidade Externa do Tipo Split



### ! EM CLIMAS FRIOS

Em climas frios, certifique-se de que a mangueira de drenagem esteja o mais vertical possível, a fim de garantir uma boa drenagem de água. Se a drenagem de água for muito lenta, ela pode congelar na mangueira e inundar a unidade.

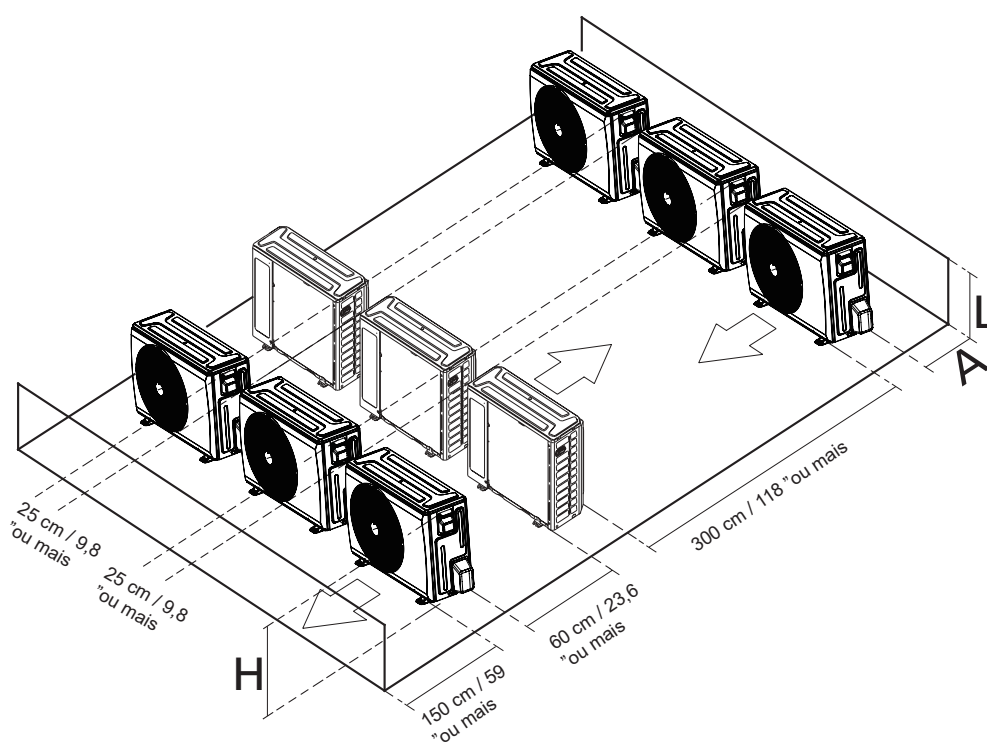
(unidade: mm/polegada)

Dimensões da Unidade Exterior W x H x D	Dimensões de montagem	
	Distância A	Distância B
946x810x410 (37.24x31.9x16.14)	673 (26.5)	403 (15.87)
765x555x303 (30.1x21.8x11.9)	452 (17.8)	286 (11.3)
890x673x342 (35x26.5x13.46)	663 (26.1)	354 (13.94)
805x554x330 (31.7x21.8x12.9)	511 (20.1)	317 (12.5)
980x975x415 (38.58x38.39x16.34)	616 (24.25)	397 (15.6)

## Linhas de instalação em série

As relações entre H, A e L são as seguintes.

-	L	A
$L \leq H$	$L \leq 1/2H$	25 cm / 9,8 "ou mais
	$1/2H < L \leq H$	30 cm / 11,8 "ou mais
$L > H$	Não pode ser instalado	





## Conexão da Tubulação do Líquido Refrigerante

Ao conectar a tubulação do líquido refrigerante, **não** deixe substâncias ou gases diferentes do líquido refrigerante especificado entrarem na unidade. A presença de outros gases ou substâncias reduz a capacidade da unidade e pode causar uma pressão anormalmente alta no ciclo de refrigeração. O que pode causar explosões e ferimentos.

### Nota sobre o Comprimento do Tubo

Certifique-se de que o comprimento do tubo do líquido refrigerante, o número de torções e a altura da queda entre as unidades interna e externa cumpram com os requisitos mostrados na tabela a seguir:

**Comprimento e Altura de Queda Máximos com Base no Modelo. (Unidade: m/pés)**

Tipo de Modelo	Capacidade (Btu/h)	Comprimento da tubulação	Altura máxima
Conversão de frequência tipo Split	<15K	25/82	10/32,8
	≥15K - <24K	30/98,4	20/65,6
	≥24K - <36K	50/164	25/82
	≥36K - ≤60K	75/246	30/98,4
Outro Tipo Split	12K	15/49	8/26
	18K-24K	25/82	15/49
	30K-36K	30/98,4	20/65,6
	42K-60K	50/164	30/98,4



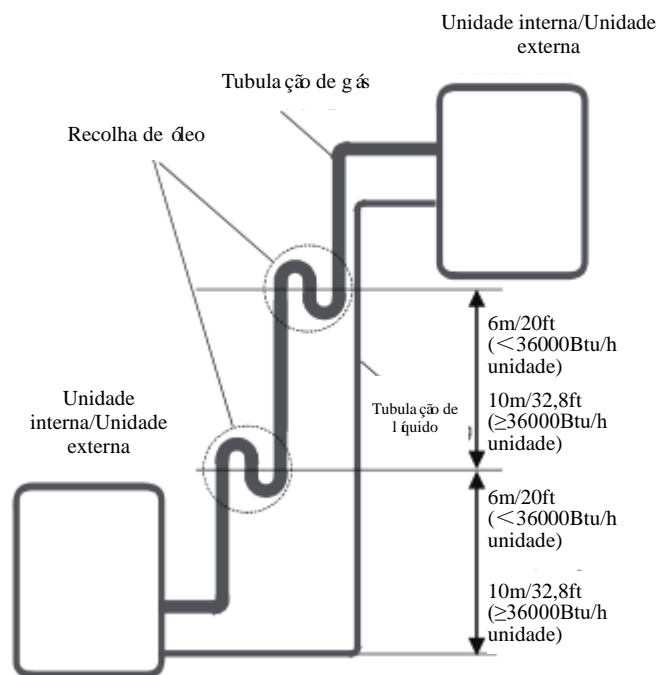
### CUIDADO

#### Recolhas de óleo

Se fluir óleo de volta para dentro do compressor da unidade externa, isso pode causar compressão de líquido ou deterioração do retorno de óleo. Recolhas de óleo na tubulação de gás ascendente podem evitar isso.

Uma recolha de óleo deve ser instalada a cada 6m (20ft) do levantador da linha de sucção vertical (<36000Btu/h unidade).

Uma recolha de óleo deve ser instalada a cada 10m (32,8ft) do levantador da linha de sucção vertical (≥36000Btu/h unidade).



## Instruções de Conexão – Tubulação do Líquido Refrigerante



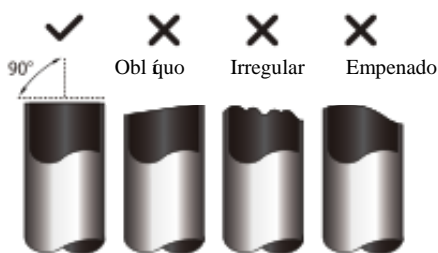
### CUIDADO

- O tubo de ramificação deve ser instalado horizontalmente. Um ângulo com mais de 10° pode causar avarias.
- **NÃO** instale o tubo de conexão até que as unidades interna e externa tenham sido instaladas.
- Isole a tubulação de gás e líquido para evitar vazamento de água.

### Passo 1: Canos de corte

Ao preparar os tubos do líquido refrigerante, tenha extremo cuidado ao cortar e flangear corretamente. Isso garante a operação eficiente e minimiza a necessidade de manutenção futura.

1. Realize a medida da distância entre as unidades interna e externa.
2. Usando um cortador de tubo, corte o tubo um pouco maior do que a distância medida.
3. Certifique-se de o tubo seja cortado com um ângulo perfeito de 90°.



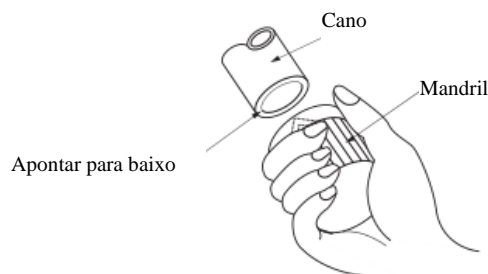
### NÃO DEFORME O TUBO ENQUANTO CORTA

Tenha extremo cuidado para não danificar, amassar ou deformar o tubo enquanto corta. Isso reduz drasticamente a eficiência de aquecimento da unidade.

### Passo 2: Remover rebarbas.

Rebarbas podem afetar a vedação de ar da conexão da tubulação do líquido refrigerante. Elas devem ser completamente removidas.

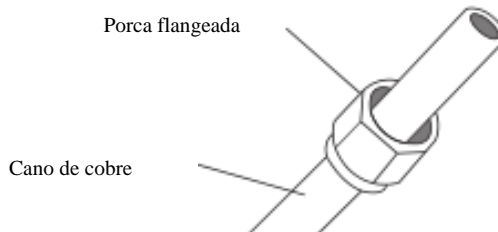
1. Segure o cano em um ângulo virado para baixo para evitar que as rebarbas caiam dentro do cano.
2. Usando um mandril ou uma ferramenta de desbaste, remova todas as rebarbas da seção de corte do cano.



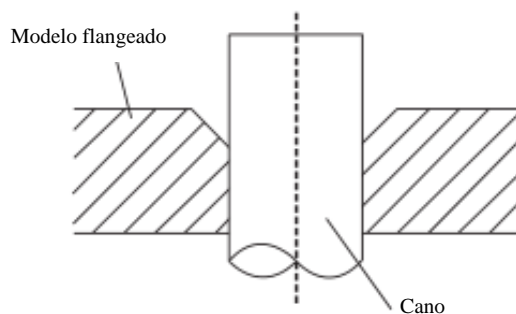
### Passo 3: Terminais flangeados dos canos

O flangeamento correto é essencial para conseguir a vedação de ar.

1. Depois de remover as rebarbas do cano cortado, vede as extremidades com fita de PVC para evitar a entrada de matéria estranha no cano.
2. Revista o cano com material isolante.
3. Coloque as porcas flangeadas nas duas extremidades do cano. Certifique-se de que elas estejam voltadas na direção correta, porque você não pode colocá-las ou alterar sua direção depois de flangear.



4. Remova a fita de PVC das extremidades do cano quando estiver pronto para realizar o trabalho de flangeamento.
5. Prenda o modelo flangeado na extremidade do cano. A extremidade do cano deve estender-se além do modelo flangeado.



- Coloque o flangeador no modelo.
- Gire o cabo do flangeador em sentido horário até que o cano esteja totalmente flangeado. Flangeie o cano de acordo com as dimensões.

### EXTENSÃO DA TUBULAÇÃO ALÉM DO MODELO FLANGEADO

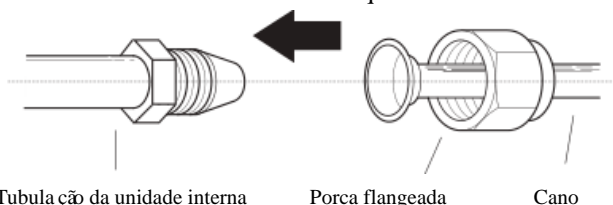
Calibre do cano	Torque de aperto	Dimensão da flange (A) (Unidade: mm/polegada)		Forma da flange
		M in.	M ax.	
Ø 6,35	18-20 N,m (183-204 kgf,cm)	8,4/0,33	8,7/0,34	
Ø 9,52	25-26 N,m (255-265 kgf,cm)	13,2/0,52	13,5/0,53	
Ø 12,7	35-36 N,m (357-367 kgf,cm)	16,2/0,64	16,5/0,65	
Ø 16	45-47 N,m (459-480 kgf,cm)	19,2/0,76	19,7/0,78	
Ø 19	65-67 N,m (663-683 kgf,cm)	23,2/0,91	23,7/0,93	
Ø 22	75-85 N,m (765-867 kgf,cm)	26,4/1,04	26,9/1,06	

- Retire o flangeador e o modelo flangeado, depois inspecione a extremidade do cano em busca de rachaduras e atêmesmo flanges.

#### Passo 4: Tubos de conexão

Primeiro, conecte os canos de cobre na unidade interna, depois conecte-a na unidade externa. Primeiro você deve conectar o cano de baixa pressão, depois o cano de alta pressão.

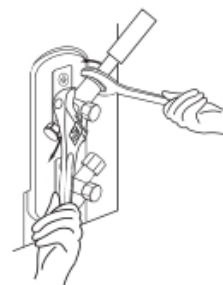
- Ao conectar as porcas flangeadas, aplique uma fina camada de óleo de refrigeração nas extremidades flangeadas dos canos.
- Alinhe o centro dos dois canos que você vai conectar.



- Aperte a porca flangeada o máximo possível usando a mão.
- Com uma chave inglesa, aperte a porca na tubulação da unidade.

- Enquanto aperta a porca com firmeza, use uma chave de torque para apertar a porca flangeada de acordo com os valores de torque da tabela acima.

**NOTA:** Use uma chave inglesa e uma chave de torque ao conectar ou desconectar os canos na/da unidade.



#### ⚠ CUIDADO

- Certifique-se de envolver a tubulação com isolante. Contato direto com a tubulação sem revestimento pode resultar em queimaduras ou congelamentos.
- Certifique-se de que o cano esteja corretamente conectado. Excesso de aperto pode danificar a boca do sino e pouco aperto pode causar vazamento.

#### NOTA SOBRE O RAIO MÍNIMO DE TORÇÃO

Torça cuidadosamente a tubulação no meio de acordo com o diagrama abaixo. **NÃO** torça a tubulação mais do que 90° ou mais do que 3 vezes.

Torcer o cano com o polegar



raio mínimo de 10cm (3,9")

- Depois de conectar os canos de cobre na unidade interna, coloque o cabo de alimentação, o cabo de sinal e a tubulação juntos com fita de ligação.

**NOTA:** **NÃO** entrelace o cabo de sinal com os demais cabos. Enquanto agrupa esses itens, não entrelace ou cruze o cabo de sinal com qualquer outro cabeamento.

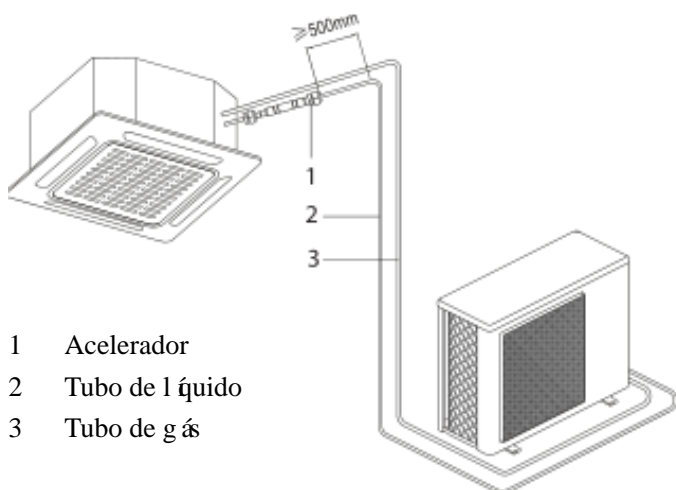
7. Passe essa tubulação através da parede e conecte-a na unidade externa.
8. Isole toda a tubulação, incluindo as válvulas da unidade externa.
9. Abra as válvulas de retenção da unidade externa para iniciar o fluxo do líquido refrigerante entre a unidade interna e a unidade externa.



### CUIDADO

Certifique-se de não existir vazamento de líquido refrigerante depois de concluir o trabalho de instalação. Se houver vazamento de líquido refrigerante, ventile a área imediatamente e evacue o sistema (consulte a seção Evacuação do Ar neste manual).

### Instalação do Acelerador. (Alguns Modelos)

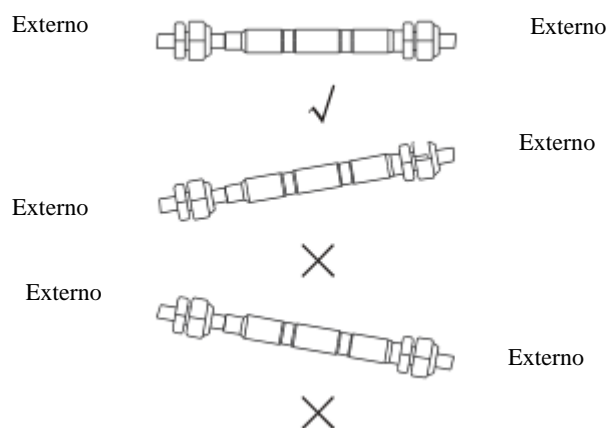


- 1 Acelerador
- 2 Tubo de líquido
- 3 Tubo de gás

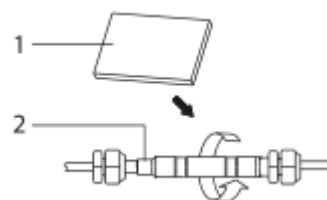
Conexão da Tubulação do Líquido Refrigerante

### Cuidados

- Para garantir a eficiência de aceleração, monte o acelerador o mais horizontalmente possível.



- Coloque a borracha antichoque fornecida do lado de fora do acelerador para remover os ruídos.



- 1 Borracha antichoque
- 2 Acelerador

## ⚠ ANTES DE REALIZAR QUALQUER TRABALHO ELÉTRICO, LEIA ESTES REGULAMENTOS

1. Toda a fiação deve cumprir com códigos e regulamentos locais e nacionais, assim como deve ser instalada por um eletricitista licenciado.
2. Todas as conexões elétricas devem ser feitas de acordo com o Diagrama de Conexão Elétrica localizado nos painéis das unidades interna e externa.
3. Se houver algum problema grave de segurança com a fonte de alimentação, pare o trabalho imediatamente. Explique sua decisão ao cliente e recuse instalar a unidade até que o problema de segurança seja adequadamente resolvido.
4. A tensão de alimentação deve estar dentro de 90-110% da tensão nominal. Fonte de alimentação insuficiente pode causar avarias, choque elétrico ou incêndio.
5. Se conectar energia à fiação fixa, deve-se instalar um estabilizador de voltagem e um interruptor principal.
6. Se conectar energia na fiação fixa, um interruptor ou disjuntor que desconecte todos os polos e tenha uma separação de contato de pelo menos 1/8pol (3mm) deve ser incorporado na fiação fixa. O técnico qualificado deve usar um disjuntor elétrico ou interruptor aprovado.
7. Conecte a unidade somente a uma tomada elétrica individual. Não conecte outro aparelho nessa tomada.
8. Certifique-se de aterrar o ar-condicionado corretamente.
9. Cada fio deve ser conectado com firmeza. Fiação solta pode causar superaquecimento do terminal, o que resulta em avarias no produto e possível incêndio.
10. Não deixe fios tocarem ou ficarem sobre a tubagem do líquido refrigerante, do compressor ou de qualquer peça em movimento dentro da unidade.
11. Se a unidade possui um aquecedor elétrico auxiliar, ele deve ser instalado a pelo menos 1 metro (40pol) longe de qualquer material combustível.
12. Para evitar choques elétricos, nunca toque nos componentes elétricos logo após a fonte de alimentação ter sido desligada. Depois de desligar a alimentação, aguarde 10 minutos ou mais antes de tocar nos componentes elétricos.

13. Certifique-se de não cruzar sua fiação elétrica com sua fiação de sinal. Isso pode causar distorções e interferência.
14. A unidade deve ser conectada à tomada principal. Geralmente, a fonte de alimentação deve ter uma impedância de 32 ohms.
15. Nenhum outro equipamento deve ser conectado ao mesmo circuito de alimentação.
16. Conecte os fios externos antes de conectar os fios internos.



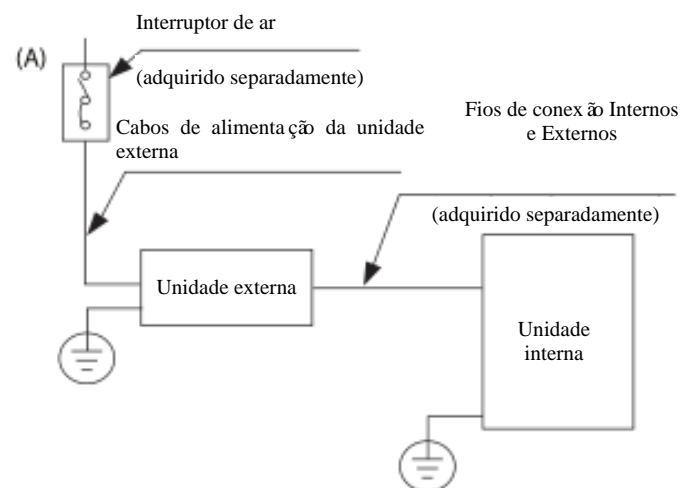
### AVISO

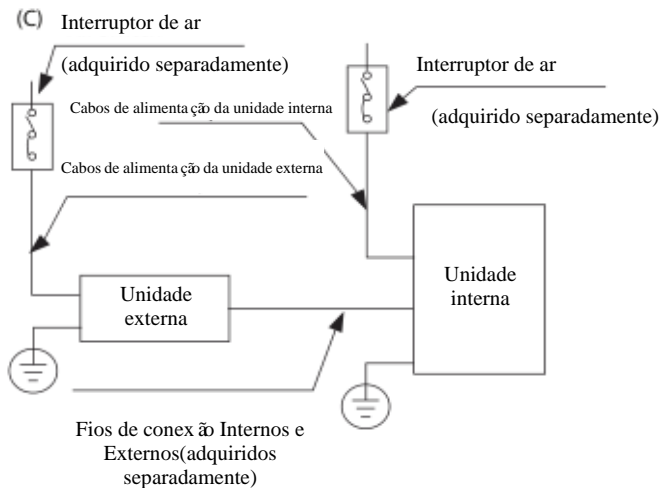
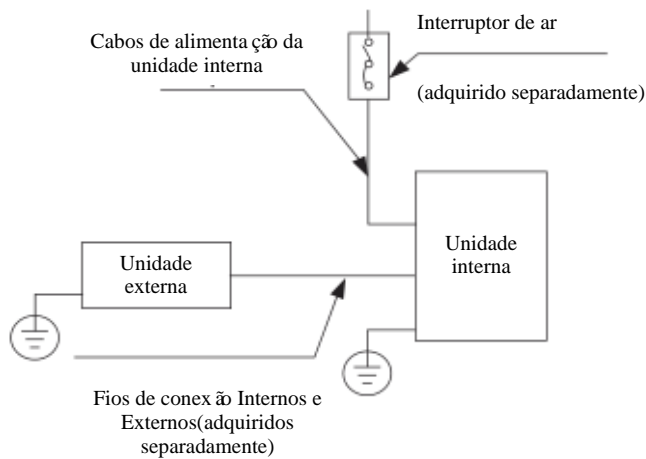
**ANTES DE REALIZAR QUALQUER TRABALHO ELÉTRICO OU FIAÇÃO, DESLIGUE A ENERGIA PRINCIPAL DO SISTEMA.**

### NOTA SOBRE O INTERRUPTOR DE AR

Quando a corrente máxima do ar-condicionado for maior do que 16A, deve-se utilizar um interruptor de ar ou interruptor de proteção contra vazamentos com dispositivo de proteção (vendidos separadamente).

Quando a corrente máxima do ar-condicionado for menor do que 16A, deve-se equipar o cabo de alimentação do ar-condicionado com um plugue (vendido separadamente).





## Cabeamento da Unidade Externa

### ⚠ AVISO

Antes de realizar qualquer trabalho elétrico ou fiação, desligue a energia principal do sistema.

1. Preparar o cabo para conexão
  - a. Primeiro, você deve escolher o tamanho correto do cabo. Certifique-se de usar os cabos H07RN-F.

### Área Transversal Mínima dos Cabos de Alimentação e de Sinal (Para referência)

Corrente Nominal do Aparelho (A)	Área Transversal Nominal (mm <sup>2</sup> )
> 3 e ≤ 6	0,75
> 6 e ≤ 10	1
> 10 e ≤ 16	1,5
> 16 e ≤ 25	2,5
> 25 e ≤ 32	4
> 32 e ≤ 40	6

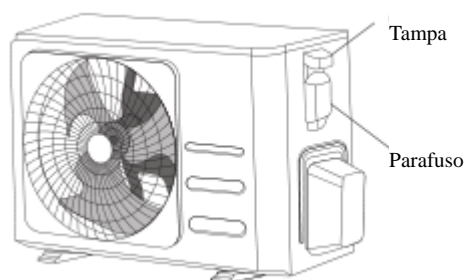
### SELECIONE O TAMANHO CORRETO DO CABO

O tamanho do cabo da fonte de alimentação, do cabo de sinal, fusível e interruptor necessários é determinado pela corrente máxima da unidade. A corrente máxima é indicada na placa de Identificação localizada no painel lateral da unidade. Consulte esta placa de Identificação para selecionar o cabo, fusível ou interruptor correto.

- b. Usando decapantes de fios, desencape o revestimento de borracha das duas extremidades do cabo de sinal para revelar cerca de 15cm (5,9") do fio.
- c. Desencape o isolamento das extremidades.
- d. Usando um alicate crimpador, crimpe os bornes U das extremidades.

**NOTA:** Ao conectar os fios, siga estritamente o diagrama da fiação encontrado dentro da tampa da caixa elétrica.

- Retire a tampa eléctrica da unidade externa. Se não houver tampa na unidade externa, retire os parafusos da placa de manutenção e retire a placa de protecção.

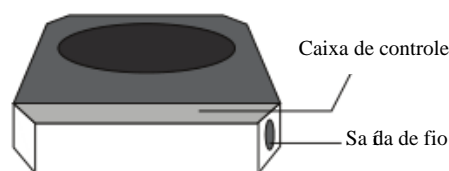


- Conecte os bornes U aos terminais, combine as cores dos fios/etiquetas com as etiquetas na caixa terminal. Parafuse o borne U de cada fio com firmeza em seu terminal correspondente.
- Prenda o cabo com a braçadeira.
- Isole os cabos não utilizados com fita isolante. Mantenha-os longe de qualquer parte eléctrica ou de metal.
- Reinstale a tampa da caixa de controle eléctrico.

### Cabeamento da Unidade Interna

- Preparar o cabo para conexão
  - Usando decapantes de fios, desencape o revestimento de borracha das duas extremidades do cabo de sinal para revelar cerca de 15cm (5,9") do fio.
  - Desencape o isolamento das extremidades dos fios.
  - Usando um alicate crimpador, crimpe os bornes U das extremidades dos fios.
- Abra o painel dianteiro da unidade interna. Usando uma chave de fenda, retire a tampa da caixa de controle eléctrico de sua unidade interna.
- Passa o cabo de alimentação e o cabo de sinal através da saída de fios.
- Conecte os bornes U nos terminais. Combine as cores dos fios/etiquetas com as etiquetas na caixa terminal. Parafuse o borne U de cada fio com firmeza em seu terminal correspondente. Consulte o Número de Série e o Diagrama da Fiação localizados na tampa da caixa de controle eléctrico.

### Modelos Super-Slim



Caixa de controle

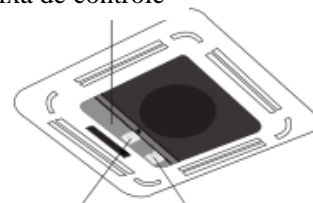
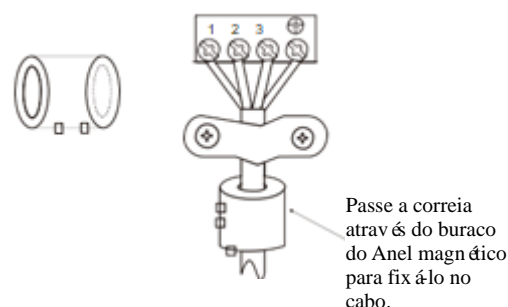


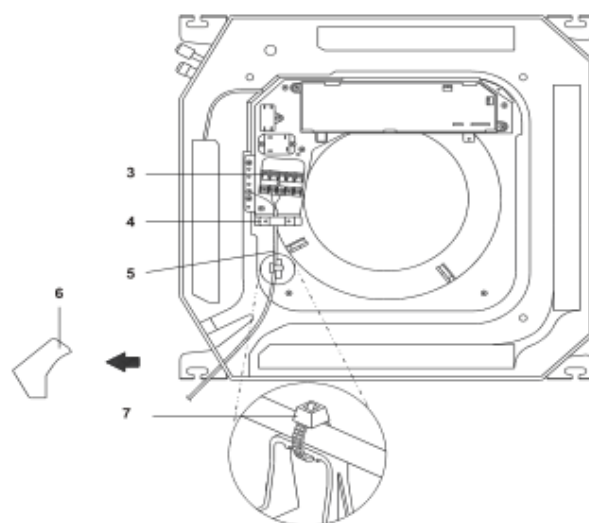
Diagrama da fiação

Diagrama da fiação conectiva

### Anel magnético (se fornecido e embalado com os acessórios)



### Modelos compactos



- Tampa da caixa de controle
- Etiqueta do diagrama da fiação
- Caixa terminal da fonte de alimentação
- Braçadeira para o cabeamento
- Fio entre as unidades
- Tampa plástica
- Braçadeira (fornecimento de campo)



## CUIDADO

- Enquanto conecta os fios, siga estritamente o diagrama da fiação.
  - O circuito do líquido refrigerante pode ficar muito quente. Mantenha o cabo de interconexão longe do tubo de cobre.
5. Prenda o cabo com a braçadeira. O cabo não deve ficar solto ou puxar os bornes U.
  6. Recoloque a tampa da caixa elétrica.

### Especificações de Alimentação (Não aplicável na América do Norte)

**NOTA:** Disjuntor/fusível do tipo de aquecimento auxiliar elétrico precisam adicionar mais de 10 A.

#### Especificações da Fonte de Alimentação Interna

MODELO (Btu/h)		≤18K	19K-24K	25K-36K	37K-48K	49K-60K
ALIMENTAÇÃO	FÁSICO	1 Fase	1 Fase	1 Fase	1 Fase	1 Fase
	VOLT	208-240V	208-240V	208-240V	208-240V	208-240V
DISJUNTOR/FUSÍVEL (A)		25/20	32/25	50/40	70/55	70/60

MODELO (Btu/h)		≤36K	37K-60K	≤36K	37K-60K
ALIMENTAÇÃO	FÁSICO	3 Fases	3 Fases	3 Fases	3 Fases
	VOLT	380-420V	380-420V	208-240V	208-240V
DISJUNTOR/FUSÍVEL (A)		25/20	32/25	32/25	45/35

#### Especificações da Fonte de Alimentação Externa

MODELO (Btu/h)		≤18K	19K-24K	25K-36K	37K-48K	49K-60K
ALIMENTAÇÃO	FÁSICO	1 Fase	1 Fase	1 Fase	1 Fase	1 Fase
	VOLT	208-240V	208-240V	208-240V	208-240V	208-240V
DISJUNTOR/FUSÍVEL (A)		25/20	32/25	50/40	70/55	70/60

MODELO (Btu/h)		≤36K	37K-60K	≤36K	37K-60K
ALIMENTAÇÃO	FÁSICO	3 Fases	3 Fases	3 Fases	3 Fases
	VOLT	380-420V	380-420V	208-240V	208-240V
DISJUNTOR/FUSÍVEL (A)		25/20	32/25	32/25	45/35



### Especificações da Fonte de Alimentação Independente

MODELO (Btu/h)		≤18K	19K~24K	25K~36K	37K~48K	49K~60K
ALIMENTAÇÃO (interno)	FÁSICO	1 Fase	1 Fase	1 Fase	1 Fase	1 Fase
	VOLT	208-240V	208-240V	208-240V	208-240V	208-240V
DISJUNTOR/FUSÍVEL (A)		15/10	15/10	15/10	15/10	15/10
ALIMENTAÇÃO (externo)	FÁSICO	1 Fase	1 Fase	1 Fase	1 Fase	1 Fase
	VOLT	208-240V	208-240V	208-240V	208-240V	208-240V
DISJUNTOR/FUSÍVEL (A)		25/20	32/25	50/40	70/55	70/60

MODELO (Btu/h)		≤36K	37K~60K	≤36K	37K~60K
ALIMENTAÇÃO (interno)	FÁSICO	1 Fase	1 Fase	1 Fase	1 Fase
	VOLT	208-240V	208-240V	208-240V	208-240V
DISJUNTOR/FUSÍVEL (A)		15/10	15/10	15/10	15/10
ALIMENTAÇÃO (externo)	FÁSICO	3 Fases	3 Fases	3 Fases	3 Fases
	VOLT	380-420V	380-420V	208-240V	208-240V
DISJUNTOR/FUSÍVEL (A)		25/20	32/25	32/25	45/35

# Evacuação do ar

## Preparos e Cuidados

Ar e matéria estranha no circuito do líquido refrigerante podem causar aumentos anormais na pressão, que podem danificar o ar-condicionado, reduzir sua eficiência e causar ferimentos. Use uma bomba de vácuo e um medidor do distribuidor para evacuar o circuito do líquido refrigerante, removendo qualquer gás não condensável e umidade do sistema.

A evacuação deve ser realizada no início da instalação e quando a unidade for transportada.

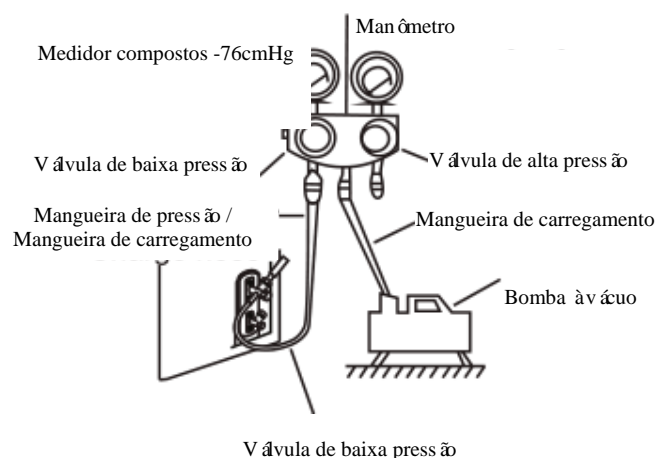
## ANTES DE REALIZAR A EVACUAÇÃO

- ☑ Verifique para certificar-se de que os canos de conexão entre as unidades interna e externa estejam corretamente conectados.
- ☑ Verifique para certificar-se de que toda a fiação esteja corretamente conectada.

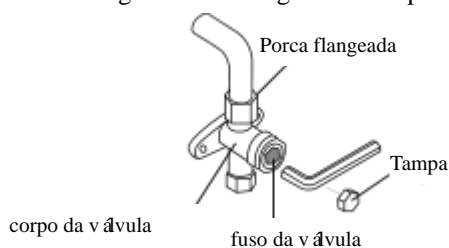
## Instruções de Evacuação

1. Conecte a mangueira de carregamento do medidor do distribuidor à porta de serviço da válvula de baixa pressão das unidades externas.
2. Conecte outra mangueira de carregamento do medidor do distribuidor na bomba de vácuo.
3. Abra o lado de Baixa Pressão do medidor do distribuidor. Mantenha o lado de Alta Pressão fechado.
4. Ligue a bomba de vácuo para evacuar o sistema.
5. Execute o vácuo por pelo menos 15 minutos ou até o Medidor Composto mostra  $-76\text{cmHg}$  ( $-10^5\text{Pa}$ ).

Medidor do Distribuidor



6. Feche o lado de Baixa Pressão do medidor do distribuidor e desligue a bomba de vácuo.
7. Aguarde por 5 minutos, depois verifique se não houve alguma mudança na pressão do sistema.
8. Se houver uma mudança na pressão do sistema, consulte a seção Verificação de Vazamento de Gás com informações sobre como verificar vazamentos. Se não houver mudanças na pressão do sistema, desparafuse a tampa da válvula de vedação (válvula de alta pressão). Coloque a chave de boca sextavada na válvula de vedação (válvula de alta pressão) e abra a válvula girando a chave  $1/4$  em sentido anti-horário. Observe para ouvir se há gás escapando do sistema, depois feche a válvula após 5 segundos.
10. Observe o Manômetro por um minuto para garantir que não existam mudanças na pressão. O Manômetro deve mostrar uma pressão ligeiramente maior do que a pressão atmosférica.
11. Retire a mangueira de carregamento da porta de serviço.



12. Usando uma chave de boca sextavada, abra totalmente as válvulas de alta pressão e de baixa pressão.
13. Aperte as tampas das três válvulas (porta de serviço, alta pressão, baixa pressão) com a mão. Você pode apertar mais usando uma chave de torque, se necessário.

## ! ABRA OS FUSOS DA VÁLVULA DEVAGAR

Ao abrir os fusos da válvula, gire a chave de boca sextavada até que ela bata contra o batente. Não tente forçar a válvula a abrir mais.

## Nota sobre a adição de líquido de refrigeração

Alguns sistemas exigem carga adicional, dependendo do comprimento do tubo. O comprimento padrão do tubo varia de acordo com os regulamentos locais. O líquido de refrigeração deve ser carregado a partir da porta de serviço na válvula de baixa pressão da unidade exterior. O líquido de refrigeração adicional a ser carregado pode ser calculado utilizando a seguinte fórmula:

### Diâmetro Lateral Líquido

	ø6,35 (1/4")	ø9,52(3/8")	ø12,7(1/2")
<b>R32:</b>	(Comprimento total do tubo - comprimento padrão do tubo) x 12g (0,13 oZ) / m (ft)	(Comprimento total do tubo - comprimento padrão do tubo) x 24g (0,26 oZ) / m (ft)	(Comprimento total do tubo - comprimento padrão do tubo) x 40g (0,42 oZ) / m (ft)



**CUIDADO** NÃO misture tipos de refrigerantes.

# Instalação do painel



## CUIDADO

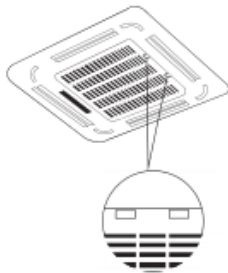
**NÃO** coloque o painel virado para baixo no chão, contra a parede ou sobre superfícies irregulares.

(A)

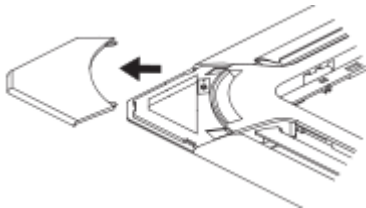
### Modelos Clássicos

#### Passo 1: Retire a grelha dianteira.

1. Empurre as duas abas em direção ao meio simultaneamente para destravar o gancho da grelha.
2. Segure a grelha a um ângulo de 45°, levante-a ligeiramente e retire-a do corpo principal.



#### Passo 2: Retire as tampas de instalação dos quatro cantos deslizando-as para fora.

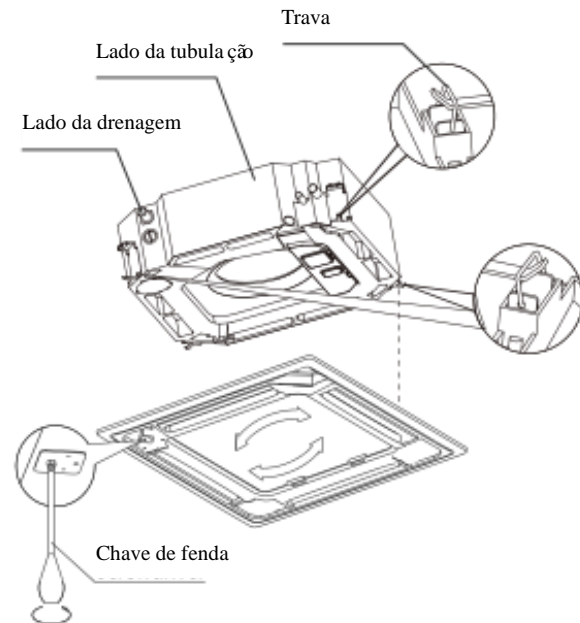


#### Passo 3: Instale o painel

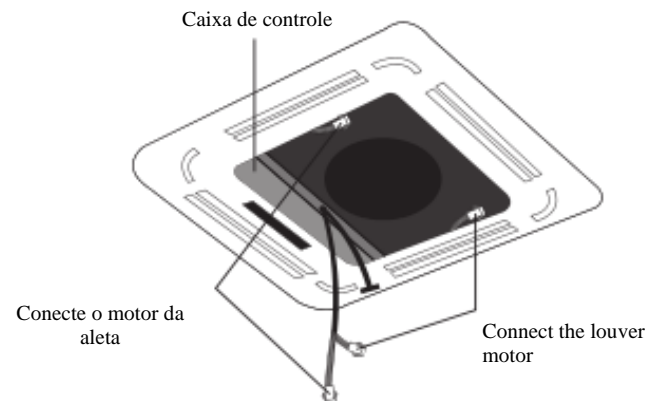
Alinhe o painel dianteiro com o corpo principal considerando a posição dos lados da tubulação e drenagem. Pendure as quatro travas do painel decorativo nos ganchos da unidade interna. Aperte os parafusos do gancho do painel uniformemente nos quatro cantos.

**NOTA:** Aperte os parafusos até que a espessura da esponja entre o corpo principal e o painel reduza em 4-6mm (0,2-0,3”). A extremidade do painel deve estar em contato com o teto.

Ajuste o painel virando-o na direção com a seta, de modo que a abertura do teto fique totalmente coberta.

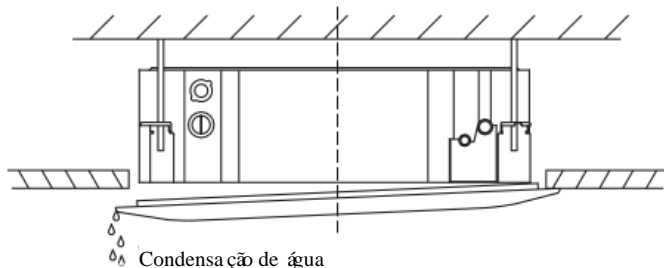


1. Conecte os dois conectores do motor da aleta nos fios correspondentes na caixa de controle.



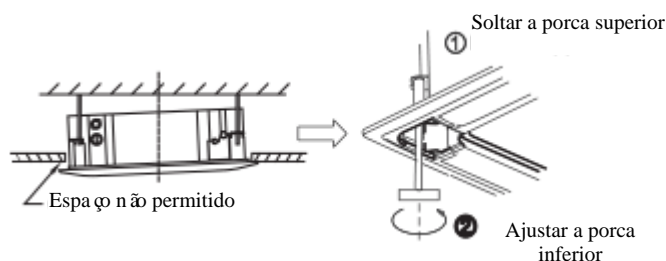
2. Remova os batentes de espuma de dentro do ventilador.
3. Conecte o lado da grelha dianteira ao painel.
4. Conecte o cabo do painel de exibição ao fio correspondente no corpo principal.
5. Feche a grelha dianteira.
6. Aperte as tampas de instalação dos quatro cantos empurrando-as para dentro.

**NOTA:** Se a altura da unidade interna precisar ser ajustada, você pode fazê-lo através das aberturas nos quatro cantos do painel. Certifique-se de que a fiação interna e a canalização não sejam afetadas por esse ajuste.



### CUIDADO

Não conseguir apertar os parafusos pode causar vazamento de água.



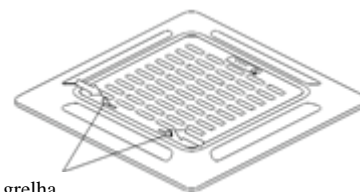
### CUIDADO

Se a unidade não for pendurada corretamente e existir um espaço, a altura da unidade deve ser ajustada para garantir o funcionamento correto. A altura da unidade pode ser ajustada soltando-se a porca superior e ajustando a porca inferior.

## Modelos compactos

### Passo 1: Retire a grelha dianteira.

1. Empurre as duas abas em direção ao meio simultaneamente para destravar o gancho da grelha.



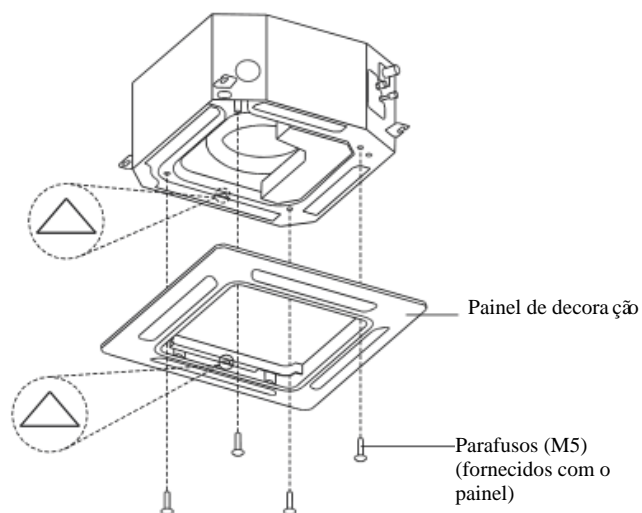
Gancho da grelha

2. Segure a grelha a um ângulo de 45°, levante-a ligeiramente e retire-a do corpo principal.

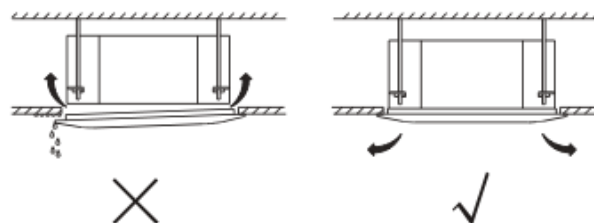
### Passo 2: Instale o painel

Alinhe o "Δ" indicado no painel de decoração com o "Δ" indicado na unidade.

Conecte o painel de decoração na unidade com os parafusos fornecidos, como mostrado na figura abaixo.



Depois de instalar o painel de decoração, certifique-se de que não tenha espaços entre o corpo da unidade e o painel de decoração. Do contrário, pode vazar ar através do espaço e formar gotas. (Veja a figura abaixo)

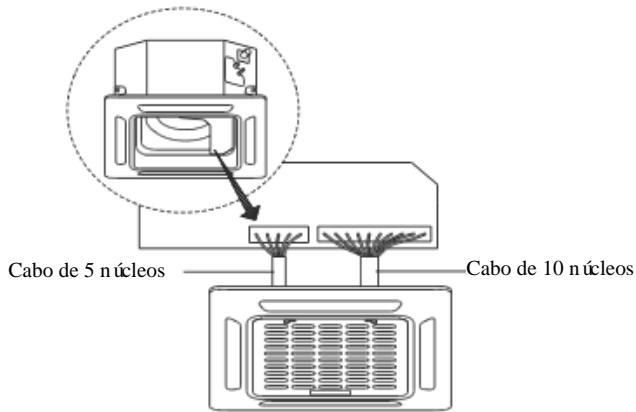


**Passo 3: Monte a grelha de entrada.**

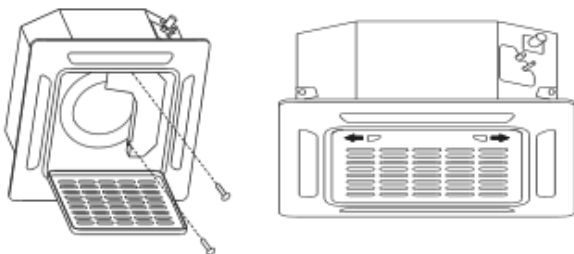
Certifique-se de que os pinos na traseira da grelha estejam assentados corretamente na ranhura do painel.



**Passo 4: Conecte os dois fios do painel de decoração na placa principal da unidade.**



**Passo 5: Aperte a tampa da caixa de controle com os dois parafusos.**



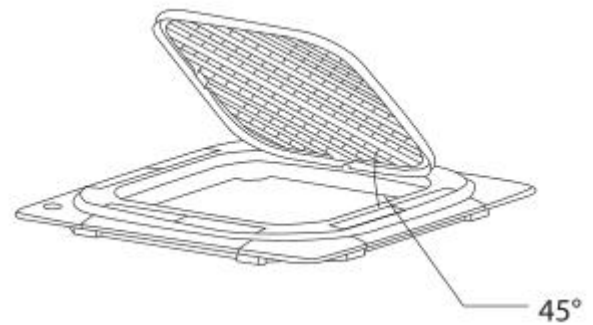
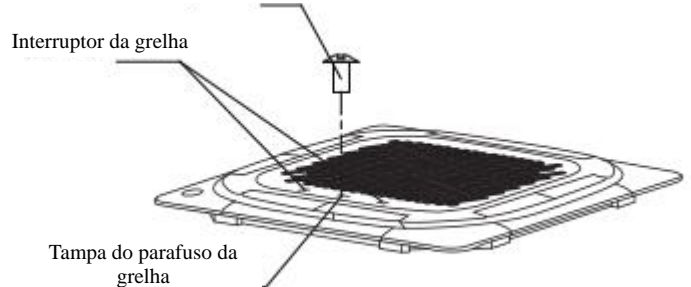
**Passo 6: Feche a grelha de entrada e feche os dois ganchos da grelha.**

(B)

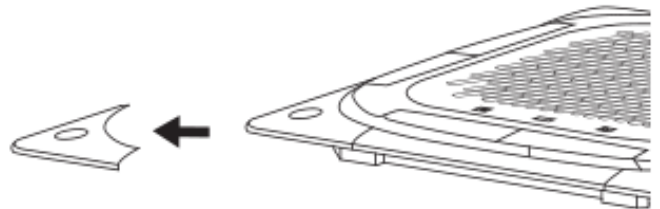
**Passo 1: Retire a grelha dianteira.**

1. Empurre as duas abas em direção ao meio simultaneamente para destravar o gancho da grelha.
2. Segure a grelha a um ângulo de 45°, levante-a ligeiramente e retire-a do corpo principal.

Retire os parafusos da grelha.



**Passo 2: Retire as tampas de instalação dos quatro cantos deslizando-as para fora.**

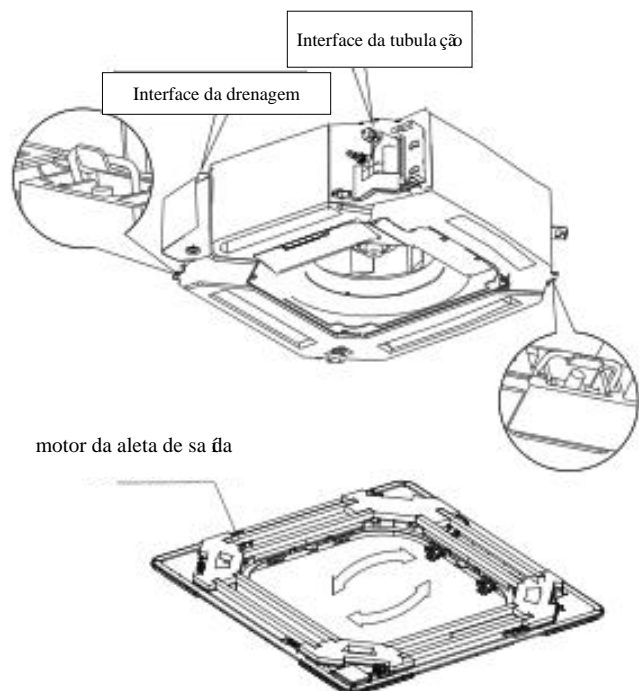


### Passo 3: Instale o painel

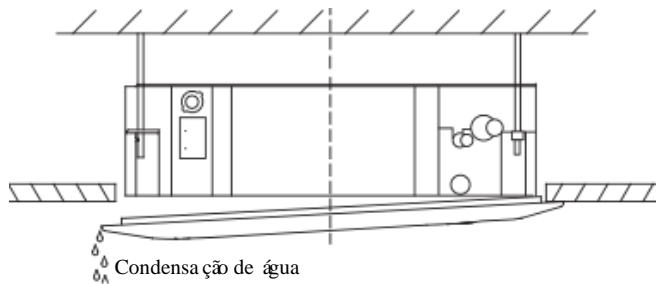
Alinhe o painel dianteiro com o corpo principal considerando a posição dos lados da tubulação e drenagem. Pendure as quatro travas do painel decorativo nos ganchos da unidade interna. Aperte os parafusos do gancho do painel uniformemente nos quatro cantos.

**NOTA:** Aperte os parafusos até que a espessura da esponja entre o corpo principal e o painel reduza em 4-6mm (0,2-0,3”). A extremidade do painel deve estar em contato com o teto.

Ajuste o painel virando-o na direção com a seta, de modo que a abertura do teto fique totalmente coberta.

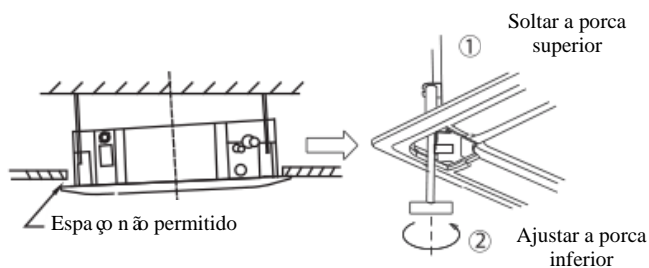


**NOTA:** Se a altura da unidade interna precisar ser ajustada, você pode fazê-lo através das aberturas nos quatro cantos do painel. Certifique-se de que a fiação interna e a canalização não sejam afetadas por esse ajuste.



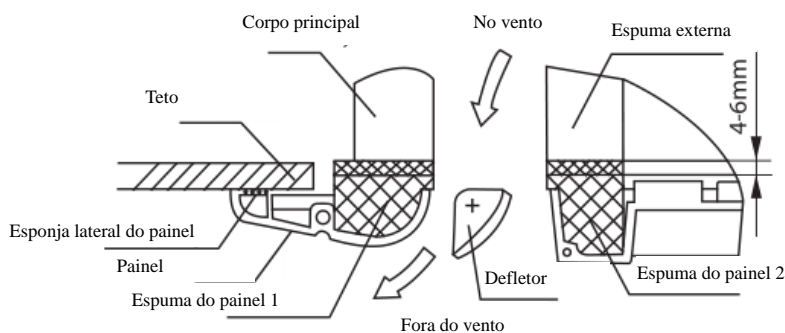
### CUIDADO

Não conseguir apertar os parafusos pode causar vazamento de água.

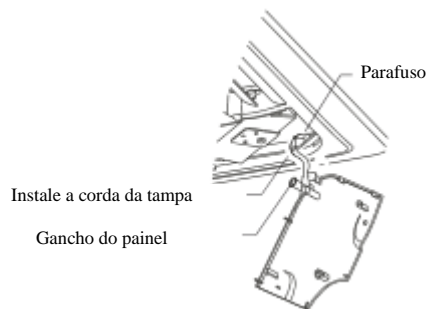


### CUIDADO

Se a unidade não for pendurada corretamente e existir um espaço, a altura da unidade deve ser ajustada para garantir o funcionamento correto. A altura da unidade pode ser ajustada soltando-se a porca superior e ajustando a porca inferior.



Pendure a grelha de entrada no painel e depois conecte os conectores de chumbo no motor da aleta e a caixa de controle no painel com os conectores correspondentes do corpo principal.



Reinstalado na grelha de estilo.

Reinstalar a tampa de instalação.

Fixe a corda da placa da tampa de instalação no pilar da placa da tampa de instalação e pressione gentilmente a placa da tampa de instalação no painel.



**NOTA:** Depois da instalação, os plugues da extremidade da tela, oscilação, bomba d'água e outros corpos com fios devem ser colocados na caixa de controle elétrico.



## Antes do Teste

Deve-se realizar um teste depois que todo o sistema tiver sido instalado. Confirme os pontos a seguir antes de realizar o teste:

- a) As unidades interna e externa estão instaladas corretamente.
- b) A tubulação e fiação estão conectadas corretamente.
- c) Nenhum obstáculo próximo à entrada e saída da unidade que possa causar um desempenho ruim ou avarias no produto.
- d) O sistema de refrigeração não vaza.
- e) O sistema de drenagem está desimpedido e drenando em um local seguro.
- f) A isolação de calor está instalada corretamente.
- g) Os fios terra estão conectados corretamente.
- h) O comprimento da tubulação e a capacidade de armazenamento de líquido refrigerante adicional foram registradas.
- i) A tensão de alimentação é a tensão correta para o ar-condicionado.



## CUIDADO

Não realizar o teste pode resultar em danos na unidade, danos na propriedade ou ferimentos pessoais.

## Instruções do Teste

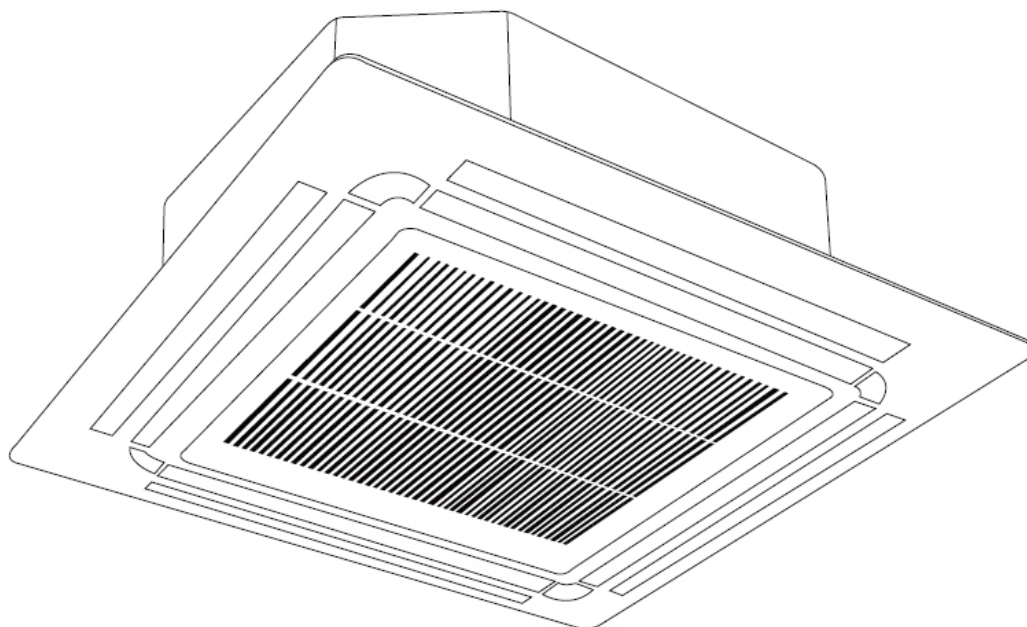
1. Abra as válvulas de retenção de líquido e de gás.
2. Ligue o interruptor principal e deixe a unidade aquecer.
3. Ajuste o ar-condicionado no modo REFRIGERAR.
4. Para a Unidade Interna
  - a. Certifique-se de que o controle remoto e seus botões funcionem corretamente.
  - b. Certifique-se de que as aletas se movem corretamente e podem ser alteradas usando o controle remoto.
  - c. Verifique com muita atenção para ver se a temperatura ambiente esteja sendo corretamente registrada.
  - d. Certifique-se de que os indicadores no controle remoto e no painel de exibição da unidade interna funcionam corretamente.
  - e. Certifique-se de que os botões manuais na unidade interna funcionem corretamente.

- f. Verifique para ver se o sistema de drenagem está desimpedido e com boa drenagem.
  - g. Certifique-se de que não exista vibração ou ruído anormal durante a operação.
5. Para a Unidade Externa
    - a. Verifique para ver se o sistema de refrigeração está vazando.
    - b. Certifique-se de que não exista vibração ou ruído anormal durante a operação.
    - c. Certifique-se de que vento, ruído e água gerados pela unidade não perturbem seus vizinhos ou sejam uma ameaça à segurança.
  6. Teste de Drenagem
    - a. Certifique-se que a canalização flui bem. Novas construções devem realizar esse teste antes de terminarem o teto.
    - b. Remova a tampa de teste. Adicione 2.000ml de água ao tanque através do tubo anexado.
    - c. Ligue o interruptor principal e acione o ar-condicionado no modo REFRIGERAR.
    - d. Ouça o som da bomba de drenagem para observar se ela faz algum ruído incomum.
    - e. Verifique se a água é descartada. Pode levar até um minuto antes da unidade começar a drenagem dependendo da canalização.
    - f. Certifique-se de que não tenham vazamentos em qualquer tubulação.
    - g. Pare o ar-condicionado. Desligue o interruptor principal e reinstale a tampa de teste.

**NOTA:** Se a unidade falha ou não opera de acordo com suas expectativas, consulte seção Solução de Problemas no Manual do Proprietário antes de ligar para o serviço de atendimento ao consumidor.



# NEXYA S5 E CASSETTE



AANWIJZINGEN VOOR DE INSTALLATIE, HET GEBRUIK EN HET ONDERHOUD **NL**



 **OLIMPIA  
SPLENDID**  
HOME OF COMFORT

# Inhoudstafel

<b>Veiligheidsmaatregelen .....</b>	<b>04</b>
-------------------------------------	-----------

## **Gebbruikershandleiding**

<b>Specificaties en kenmerken van de unit .....</b>	<b>08</b>
---	-----------

1. Weergave van de binnenunit.....	08
2. Werkende temperatuurratio .....	10
3. Andere kenmerken .....	11

<b>Verzorging en onderhoud .....</b>	<b>12</b>
--------------------------------------	-----------

<b>Problemen oplossen .....</b>	<b>14</b>
---------------------------------	-----------

# Installatiehandleiding

<b>Accessoires</b> .....	<b>17</b>
<b>Installatieoverzicht</b> .....	<b>18</b>
<b>Eenheid Onderdelen</b> .....	<b>19</b>
<b>Installatie binnenunit</b> .....	<b>21</b>
1. Selecteer de installatieplaats .....	21
2. Hang de binnenunit op.....	23
3. Wandgat boren voor aansluitende leidingen .....	25
4. Afvoerslang aansluiten .....	26
<b>Installatie van de buitenunit</b> .....	<b>28</b>
1. Selecteer de installatieplaats .....	28
2. Installeer de afvoeraansluiting.....	29
3. Anker buitenunit.....	29
<b>Koelmiddelleiding Aansluiting</b> .....	<b>31</b>
A. Opmerking over de pijplengte .....	31
B. Aansluitingsinstructies -Refrigerant Piping.....	32
1. Gesneden pijp.....	32
2. Verwijder bramen .....	32
3. Flaspipj uiteinden .....	32
4. Buizen aansluiten .....	33
C. Installatie van de gashendel. (Sommige modellen) .....	34
<b>Bedrading</b> .....	<b>35</b>
1. Bedrading voor buitenshuis .....	36
2. Indoor Uint Bedrading.....	37
<b>Luchtafvoer</b> .....	<b>40</b>
1. Evacuatie-instructies .....	40
2. Opmerking over het toevoegen van koelmiddel.....	41
<b>Installatie van het paneel</b> .....	<b>42</b>
<b>Testrun</b> .....	<b>47</b>

# Veiligheidsmaatregelen

## Lees de veiligheidsmaatregelen voor gebruik en installatie

Onjuiste installatie door het negeren van instructies kan ernstige schade of letsel veroorzaken.

De ernst van potentiële schade of letsel wordt geclassificeerd als **WAARSCHUWING** of **VOORZICHTIG**.



### WAARSCHUWING

Dit symbool geeft de mogelijkheid van persoonlijk letsel of verlies van levens aan.



### VOORZICHTIG

Dit symbool geeft de mogelijkheid van materiële schade of ernstige gevolgen aan.



## WAARSCHUWING

Dit apparaat kan worden gebruikt door kinderen vanaf 8 jaar en personen met verminderde fysieke, zintuiglijke of mentale capaciteiten of een gebrek aan ervaring en kennis, indien zij op een veilige manier toezicht hebben gehouden op of instructies hebben gekregen over het gebruik van het apparaat en de risico's in kwestie begrijpen. Kinderen mogen niet met het apparaat spelen. Reiniging en onderhoud door de gebruiker mag niet door kinderen worden uitgevoerd zonder toezicht (EN Standaardvoorschriften).

Dit apparaat is niet bedoeld voor gebruik door personen (met inbegrip van kinderen) met beperkte fysieke, zintuiglijke of geestelijke vermogens, of een gebrek aan ervaring en kennis, tenzij zij toezicht of instructies hebben gekregen over het gebruik van het apparaat door een persoon die verantwoordelijk is voor hun veiligheid. Kinderen moeten onder toezicht staan om ervoor te zorgen dat ze niet met het apparaat spelen.



## WAARSCHUWINGEN VOOR HET GEBRUIK VAN HET PRODUCT

- Als er een abnormale situatie ontstaat (zoals een brandende geur), schakel het apparaat dan onmiddellijk uit en trek de stekker uit het stopcontact. Bel uw dealer voor instructies om elektrische schokken, brand of letsel te voorkomen.
- Steek **geen** vingers, staven of andere voorwerpen in de luchtinlaat of -uitlaat. Dit kan letsel veroorzaken, aangezien de ventilator met hoge snelheden kan draaien.
- Gebruik **geen** ontvlambare sprays zoals haarlak, lak of verf in de buurt van het apparaat. Dit kan brand of verbranding veroorzaken.
- Gebruik de airconditioner **niet** op plaatsen in de buurt van of in de buurt van brandbare gassen. Uitgestoten gas kan zich rond het apparaat verzamelen en een explosie veroorzaken.
- Gebruik de airconditioner **niet** in een natte ruimte zoals een badkamer of wasruimte. Te veel blootstelling aan water kan leiden tot kortsluiting van elektrische componenten.
- Stel uw lichaam **niet** rechtstreeks bloot aan koele lucht voor een langere periode.
- Laat kinderen **niet** met de airconditioner spelen. Kinderen moeten te allen tijde onder toezicht staan in de buurt van het apparaat.
- Als de airconditioner samen met branders of andere verwarmingstoestellen wordt gebruikt, moet de ruimte grondig worden geventileerd om zuurstofgebrek te voorkomen.
- In bepaalde functionele omgevingen, zoals keukens, serverruimtes, enz., wordt het gebruik van speciaal ontworpen airconditioners sterk aanbevolen.

## WAARSCHUWINGEN VOOR REINIGING EN ONDERHOUD

- Schakel het apparaat uit en ontkoppel de stroomtoevoer voordat u het reinigt. Als u dit niet doet, kan dit een elektrische schok veroorzaken.
- Reinig de airconditioner **niet** met te veel water.
- Reinig de airconditioner **niet** met brandbare reinigingsmiddelen. Brandbare reinigingsmiddelen kunnen brand of vervorming veroorzaken.



### VOORZICHTIG

- Schakel de airconditioner uit en schakel de stroomtoevoer uit als u gaat het niet voor een lange tijd gebruiken.
- Schakel het apparaat uit en trek de stekker uit het stopcontact tijdens stormen.
- Zorg ervoor dat watercondensatie ongehinderd uit het apparaat kan lopen.
- Bedien de airconditioner **niet** met natte handen. Dit kan een elektrische schok veroorzaken.
- Gebruik het apparaat **niet** voor andere doeleinden dan waarvoor het bestemd is gebruik.
- Klim **niet** op de buitenunit en plaats er geen voorwerpen op.
- Laat de airconditioner **niet** langdurig werken met geopende deuren of ramen of als de luchtvochtigheid zeer hoog is.



### ELEKTRISCHE WAARSCHUWINGEN

- Gebruik alleen het gespecificeerde netsnoer. Als het netsnoer beschadigd is, moet het worden vervangen door de fabrikant, zijn servicemedewerker of vergelijkbare gekwalificeerde personen om gevaar te voorkomen.
- Houd de netstekker schoon. Verwijder stof of vuil dat zich op of rond de stekker ophoopt. Vuile stekkers kunnen brand of een elektrische schok veroorzaken.
- Trek **niet** aan het netsnoer om de stekker uit het stopcontact te halen. Houd de stekker stevig vast en trek hem uit het stopcontact. Rechtstreeks aan het snoer trekken kan het beschadigen, wat kan leiden tot brand of elektrische schokken.
- Wijzig de lengte van het netsnoer **niet** en gebruik geen verlengsnoer om het apparaat van stroom te voorzien.
- Deel het stopcontact **niet** met andere apparaten. Onjuiste of onvoldoende stroomvoorziening kan brand of een elektrische schok veroorzaken.
- Het product moet op het moment van installatie goed geaard zijn, anders kan er een elektrische schok optreden.
- Volg voor alle elektrische werkzaamheden alle lokale en nationale bedradingsnormen, voorschriften en de installatiehandleiding. Sluit de kabels stevig aan en klem ze stevig vast om te voorkomen dat externe krachten de klem beschadigen. Onjuiste elektrische aansluitingen kunnen oververhit raken en brand veroorzaken, en kunnen ook schokken veroorzaken. Alle elektrische aansluitingen moeten worden gemaakt volgens het Elektrische Aansluitschema dat zich op de panelen van de binnen- en buitenunits bevindt.
- Alle bedrading moet op de juiste manier worden aangebracht om ervoor te zorgen dat het deksel van de besturingskaart goed kan sluiten. Als het deksel van de besturingskaart niet goed gesloten is, kan dit leiden tot corrosie en kunnen de aansluitpunten op de klem opwarmen, vlam vatten of elektrische schokken veroorzaken.
- Als de stroom wordt aangesloten op vaste bedrading, moet een alle polen omvattende ontkoppelinrichting met een vrije ruimte van minstens 3 mm in alle polen en een lekstroom die hoger kan zijn dan 10 mA, de aardlekschakelaar (RCD) met een nominale aardlekstroom die niet hoger is dan 30 mA, en de ont koppeling worden opgenomen in de vaste bedrading volgens de bedradingsregels.

## NEEM NOTA VAN DE SPECIFICATIES VAN DE ZEKERINGEN

De printplaat van de airconditioner is voorzien van een zekering voor overstroombeveiliging.

De specificaties van de zekering zijn afgedrukt op de printplaat, zoals :

T3,15A/250VAC, T5A/250VAC, enz.

T20A/250VAC (<=24000Btu/h eenheden), T30A/250VAC (>24000Btu/h eenheden)

**OPMERKING:** Voor de apparaten met R32 koudemiddel kan alleen de explosiebestendige keramische zekering worden gebruikt.



## WAARSCHUWINGEN VOOR DE INSTALLATIE VAN HET PRODUCT

1. De installatie moet worden uitgevoerd door een geautoriseerde dealer of specialist. Een defecte installatie kan leiden tot waterlekage, elektrische schokken of brand.
2. De installatie moet worden uitgevoerd volgens de installatie-instructies. Onjuiste installatie kan waterlekage, elektrische schokken of brand veroorzaken.
3. Neem contact op met een geautoriseerde servicetechnicus voor reparatie of onderhoud van dit apparaat. Dit apparaat moet worden geïnstalleerd in overeenstemming met de nationale bedradingsvoorschriften.
4. Gebruik voor de installatie alleen de meegeleverde accessoires, onderdelen en gespecificeerde onderdelen. Het gebruik van niet-standaard onderdelen kan leiden tot waterlekage, elektrische schokken, brand en kan het apparaat doen falen.
5. Installeer het apparaat op een stevige plaats die het gewicht van het apparaat kan dragen. Als de gekozen locatie het gewicht van de unit niet kan dragen, of als de installatie niet goed wordt uitgevoerd, kan de unit vallen en ernstig letsel en schade veroorzaken.
6. Installeer de afvoerleidingen volgens de instructies in deze handleiding. Onjuiste afvoer kan leiden tot waterschade aan uw huis en eigendommen.
7. Bij apparaten met een elektrische hulpverwarming mag het apparaat niet binnen 1 meter (3 voet) van brandbare materialen worden geïnstalleerd.
8. Installeer het toestel **niet** op een plaats waar het blootgesteld kan worden aan brandbare gassen. Als er zich brandbaar gas ophoopt rond het toestel, kan dit brand veroorzaken.
9. Schakel de stroom **niet** in voordat alle werkzaamheden zijn voltooid.
10. Raadpleeg bij het verplaatsen of verplaatsen van de airconditioner ervaren servicetechnici voor het loskoppelen en opnieuw installeren van het apparaat.
11. Hoe u het apparaat op zijn steun installeert, leest u de informatie voor details in de hoofdstukken "installatie binneneenheid" en "installatie buiteneenheid".

### Opmerking over Gefluoreerde gassen

1. Deze airco-eenheid bevat gefluoreerde broeikasgassen. Voor specifieke informatie over het type gas en de hoeveelheid, verwijzen wij u naar het desbetreffende etiket op de unit zelf of naar de "Gebruiksaanwijzing - Productfiche" in de verpakking van de buiteneenheid (Alleen producten uit de Europese).
2. Installatie, service, onderhoud en reparatie van deze unit moeten worden uitgevoerd door een gecertificeerde technicus.
3. Het verwijderen en recyclen van het product moet worden uitgevoerd door een gecertificeerde technicus.
4. Voor apparatuur die gefluoreerde broeikasgassen bevat in hoeveelheden van 5 ton CO<sub>2</sub>-equivalent of meer, maar van minder dan 50 ton CO<sub>2</sub>-equivalent, moet het systeem, indien het een lekdetectiesysteem heeft geïnstalleerd, ten minste om de 24 maanden worden gecontroleerd op lekkage.
5. Wanneer het apparaat op lekken wordt gecontroleerd, wordt een goede registratie van alle controles ten zeerste aanbevolen.





## WAARSCHUWING voor het gebruik van R32/R290 Koelmiddel

- Bij gebruik van brandbaar koudemiddel moet het apparaat in een goed geventileerde ruimte worden opgeslagen, waar de grootte van de ruimte overeenkomt met die van de ruimte die voor het gebruik ervan nodig is.

Voor de R32 koelmiddelmodellen:

Het apparaat moet worden geïnstalleerd, bediend en opgeslagen in een ruimte met een vloeroppervlak van meer dan X m<sup>2</sup>. Het apparaat mag niet in een onbemeste ruimte worden geïnstalleerd, indien deze ruimte kleiner is dan X m<sup>2</sup> (Zie het volgende formulier).

Model (Btu/h)	Hoeveelheid te laden koelmiddel (kg)	Installatiehoogte	Minimale oppervlakte van de kamer (m <sup>2</sup> )
12000	≤1,11	2,2m	1
18000	≤1,65	2,2m	2
24000	≤2,58	2,2m	5
36000	≤3,84	2,2m	10
48000	≤4,24	2,2m	12

### Europese richtlijnen voor afvalverwijdering

Deze markering op het product of in de literatuur geeft aan dat afgedankte elektrische en elektronische apparatuur niet met het algemene huishoudelijke afval mag worden vermengd.



**Correcte verwijdering van dit product**  
(Afval van elektrische en elektronische apparatuur)

Dit apparaat bevat koelmiddel en andere potentieel gevaarlijke stoffen. Bij het afvoeren van dit apparaat vereist de wet een speciale inzameling en verwerking. Gooi dit product **niet** weg als huishoudelijk afval of ongesorteerd huishoudelijk afval.

Bij het afvoeren van dit apparaat heeft u de volgende mogelijkheden:

- Voer het apparaat af bij de daarvoor bestemde gemeentelijke inzamelpunten voor elektronisch afval.
- Bij aankoop van een nieuw apparaat neemt de verkoper het oude apparaat gratis terug.
- De fabrikant neemt het oude apparaat gratis terug.
- Verkoop het apparaat aan gecertificeerde schroothandelaren.

### Speciaal bericht

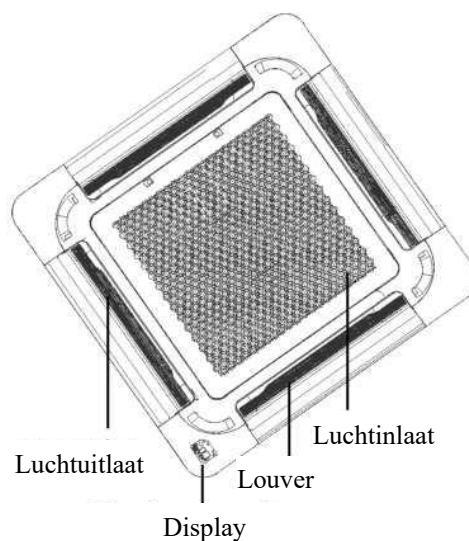
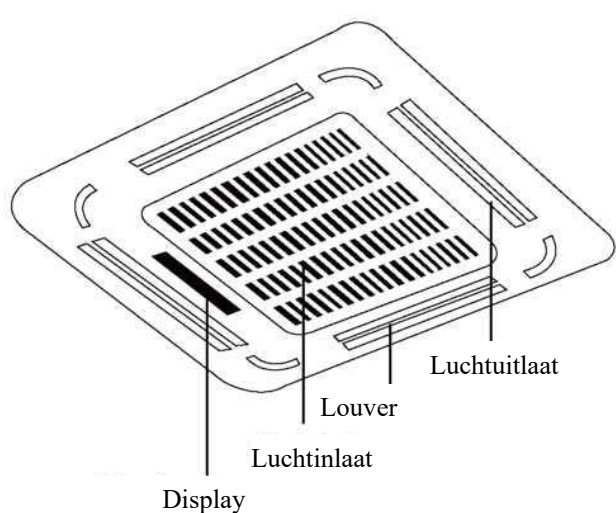
Het weggooien van dit apparaat in het bos of in een andere natuurlijke omgeving brengt uw gezondheid in gevaar en is slecht voor het milieu. Gevaarlijke stoffen kunnen in het grondwater en in de voedselketen terecht komen.

# Specificaties en kenmerken van de eenheid

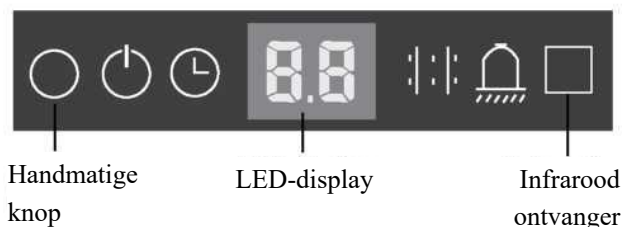
## Weergave van de binnenunit

**OPMERKING:** Verschillende modellen hebben een verschillend display. Niet alle hieronder beschreven indicatoren zijn beschikbaar voor de airconditioner die u hebt aangeschaft. Controleer het display van het apparaat dat u hebt gekocht. De afbeeldingen in deze handleiding dienen ter verduidelijking. De werkelijke vorm van uw binnenunit kan enigszins afwijken. De werkelijke vorm heeft de overhand.

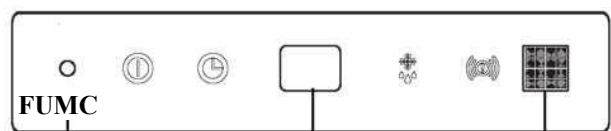
Dit displaypaneel op de binnenunit kan worden gebruikt om het toestel te bedienen als de afstandsbediening verkeerd is geplaatst of als de batterijen leeg zijn. De **Cassette 24k** units kunnen geconfigureerd worden in de Twins System modus. Ga voor meer informatie naar het speciale downloadgebied op de site "[www.olimpiasplendid.com](http://www.olimpiasplendid.com)"



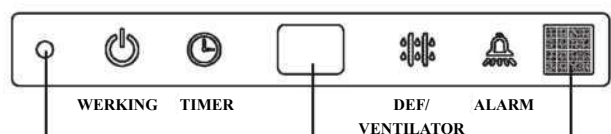
(A-1)



Handmatige knop      LED-display      Infrarood ontvanger

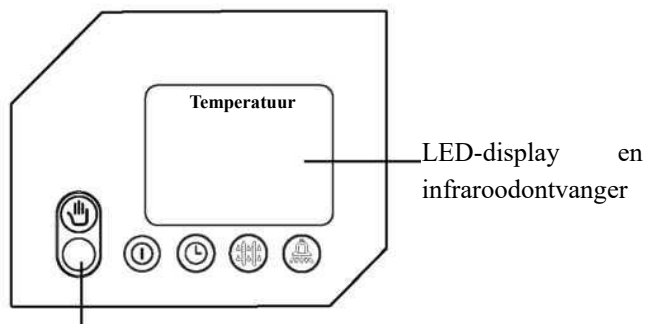


Handmatige knop      LED -display      Infrarood ontvanger



Handmatige knop      LED -display      Infrarood ontvanger

(A-2)

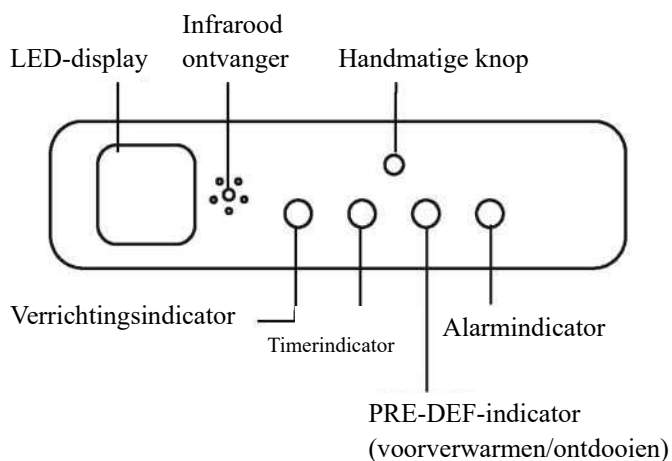
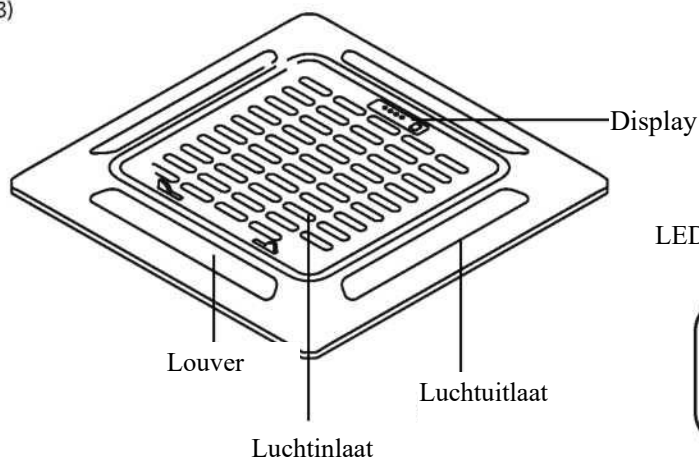


Temperatuur      LED-display en infraroodontvanger

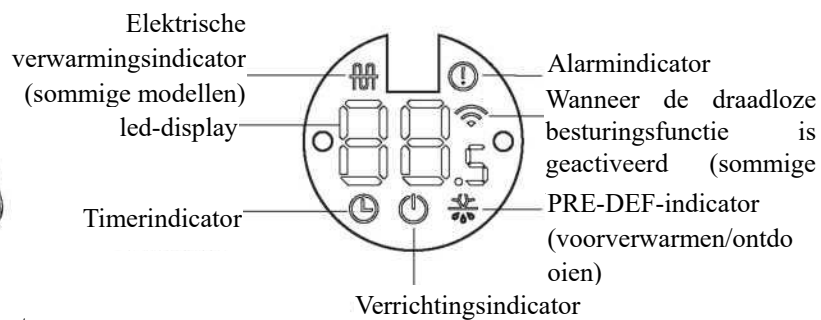
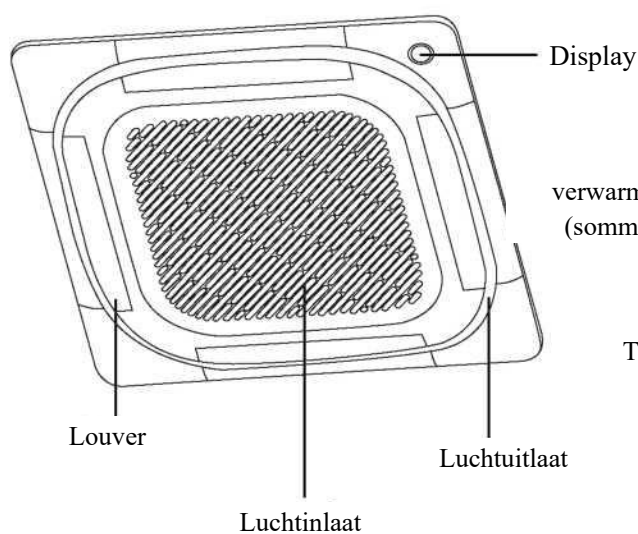
Handmatige knop

- **Verrichtingsindicator :**
- **Timerindicator :**
- **PRE-DEF-indicator: (voorverwarmen/ontdooien)**
- **Alarmindicator :**

(A-3)



(B)



- HANDMATIGE knop** : Met deze toets selecteert u de modus in de volgende volgorde: AUTO, VOLG ME FUNCTIE, UIT.

**VOLG ME FUNCTIE-modus**: In de modus VOLG ME FUNCTIE knippert het operatielampje. Het systeem schakelt dan over op AUTO nadat het gedurende 30 minuten met een hoge windsnelheid is afgekoeld. De afstandsbediening wordt tijdens deze handeling uitgeschakeld.

**UIT-stand** : Wanneer het display wordt uitgeschakeld, wordt het apparaat uitgeschakeld en wordt de afstandsbediening opnieuw ingeschakeld.

## Bedrijfstemperatuur

Wanneer uw airconditioner buiten de volgende temperatuurbereiken wordt gebruikt, kunnen bepaalde veiligheidsvoorzieningen worden geactiveerd en het apparaat uitschakelen.

### Omvormer Gesplitste Type

	KOELMODUS	VERWARMENDE modus	Droogstand
Kamertemperatuur	16 °C - 32 °C	0 °C - 30 °C	10 °C - 32 °C
Buitentemperatuur	0 °C - 50 °C	-15 °C - 24 °C	0 °C - 50 °C

### Type met vaste snelheid

	KOELMODUS	VERWARMENDE modus	Droogstand
Kamertempera tuur	16 °C-32 °C	0 °C-30 °C	10 °C-32 °C
Buitentempera tuur	18 °C-43 °C	-7 °C-24 °C	11 °C-43 °C

**OPMERKING:** De relatieve luchtvochtigheid in de kamer is minder dan 80%. Als de airconditioner boven dit cijfer werkt, kan het oppervlak van de airconditioner condensatie aantrekken. Stel de verticale luchtstroomklep in op de maximale hoek (verticaal ten opzichte van de vloer) en stel de modus HOGE ventilator in.

#### Om de prestaties van uw toestel verder te optimaliseren, doet u het volgende:

- Houd deuren en ramen gesloten.
- Beperk het energieverbruik door de functies TIMER AAN en TIMER UIT te gebruiken.
- Blokkeer de luchtinlaten en -uitlaten niet.
- Inspecteer en reinig de luchtfilters regelmatig.

## Andere kenmerken

### Standaardinstelling

Wanneer de airconditioner na een stroomstoring opnieuw opstart, zal deze standaard op de fabrieksinstellingen (AUTO-modus, AUTO-ventilator, 24°C (76°F)) worden ingesteld. Dit kan leiden tot inconsistenties op de afstandsbediening en het paneel van de unit. Gebruik uw afstandsbediening om de status bij te werken.

### Auto-Restart (sommige modellen)

In geval van een stroomstoring zal het systeem onmiddellijk stoppen. Wanneer de stroom terugkeert, zal het bedieningslampje op de binnenunit knipperen. Om het apparaat opnieuw te starten, drukt u op de AAN/UIT-knop van de afstandsbediening. Als het systeem een automatische herstartfunctie heeft, zal het apparaat opnieuw starten met dezelfde instellingen.

### Drie minuten beveiliging (sommige modellen)

Een beveiligingsfunctie voorkomt dat de airconditioner gedurende ongeveer 3 minuten wordt geactiveerd wanneer deze direct na gebruik opnieuw wordt opgestart.

### Jaloeziehoekgeheugenfunctie (sommige modellen)

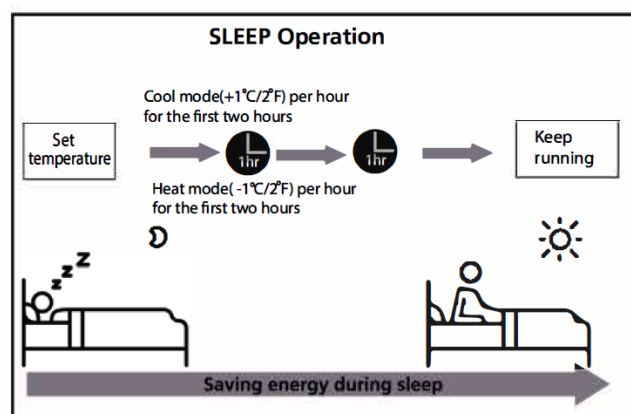
Sommige modellen zijn ontworpen met een jaloeziehoekgeheugenfunctie. Wanneer het toestel na een stroomonderbreking opnieuw opstart, zal de hoek van de horizontale jaloezieën automatisch terugkeren naar de vorige positie. De hoek van de horizontale jaloezie mag niet te klein zijn, omdat er zich condens kan vormen en in het apparaat kan druppelen. Om de jaloezie te resetten, drukt u op de handknop, waarmee de horizontale jaloezie-instellingen worden gereset.

### Koelmiddel lekdetectiesysteem (sommige modellen)

In het geval van een koudemiddellek zal de LED DISPLAY de foutcode van het koudemiddellek weergeven en zal het LED-indicatielampje knipperen.

### Werking op Sleep (enkele modellen)

De SLEEP-functie wordt gebruikt om het energieverbruik te verlagen wanneer u slaapt (en niet dezelfde temperatuurinstellingen als overdag nodig heeft om u comfortabel te voelen). Deze functie kan alleen via de afstandsbediening geactiveerd worden. En de Sleep-functie is niet beschikbaar in de FAN of DRY-modus. Druk op de SLEEP-knop wanneer u op het punt staat naar bed te gaan. Als de unit op de COOL-modus staat, zal het de temperatuur na 1 uur met 1 °C (2° F) verhogen en die na nog een uur met nog eens 1 °C (2° F) verhogen. Als de unit op de HEAT-modus staat, zal het de temperatuur na 1 uur met 1 °C (2° F) verlagen en die na nog een uur met nog eens 1 °C (2° F) verlagen. De sleep-functie wordt na 8 uur onderbroken waarna het systeem blijft werken met handhaving van een temperatuur die 2 graden lager is (in heating) of 2 graden hoger is (in cooling) ten opzichte van de aanvankelijk ingestelde temperatuur.



# Verzorging en Onderhoud

## Uw binnenunit reinigen

### VOOR REINIGING OF ONDERHOUD

SCHAKEL UW AIRCONDITIONERSYSTEEM ALTIJD UIT EN SCHAKEL DE STROOMTOEVOER UIT VOORDAT U HET SYSTEEM REINIGT OF ONDERHOUDT.

### VOORZICHTIG

Gebruik alleen een zachte, droge doek om het apparaat schoon te maken.

Als het apparaat bijzonder vuil is, kunt u een in warm water gedrenkte doek gebruiken om het schoon te vegen.

- Gebruik **geen** chemicaliën of chemisch behandelde doeken om het apparaat te reinigen.
- Gebruik **geen** benzeen, verfverdunder, polijstpoeder of andere oplosmiddelen om het apparaat te reinigen. Ze kunnen het plastic oppervlak doen barsten of vervormen.
- Gebruik **geen** water dat warmer is dan 40°C (104°F) om het te reinigen. Hierdoor kan het paneel vervormen of verkleuren.

## Uw luchtfilter reinigen

Een verstopte airconditioner kan de koefficiëntie van uw toestel verminderen en kan ook slecht zijn voor uw gezondheid.

Zorg ervoor dat u het filter eens in de twee weken reinigt.

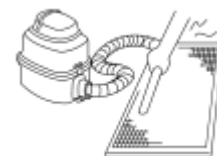
### WAARSCHUWING: NIET VERWIJDEREN OF REINIG HET FILTER ZELF

Het verwijderen en reinigen van het filter kan gevaarlijk zijn. Verwijdering en onderhoud moeten worden uitgevoerd door een gecertificeerde technicus.

1. Verwijder het luchtfilter.
2. Reinig het luchtfilter door het oppervlak te stofzuigen of te wassen in warm water met een mild reinigingsmiddel.
3. Spoel het filter met schoon water en laat het aan de lucht drogen. Laat het filter **NIET** in direct zonlicht drogen.
4. Monteer het filter opnieuw.

Bij gebruik van water moet de inlaatzijde naar beneden gericht zijn en uit de buurt van de waterstroom.

Als u een stofzuiger gebruikt, moet de inlaatzijde naar de stofzuiger wijzen.



### VOORZICHTIG

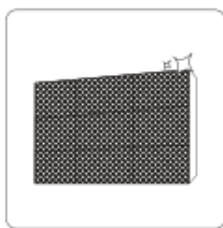
- Voordat u het filter vervangt of reinigt, dient u het apparaat uit te schakelen en de stroomtoevoer te onderbreken.
- Raak bij het verwijderen van het filter geen metalen onderdelen in het apparaat aan. De scherpe metalen randen kunnen u snijden.
- Gebruik geen water om de binnenkant van de binnenunit te reinigen. Dit kan de isolatie vernielen en elektrische schokken veroorzaken.
- Stel de filter niet bloot aan direct zonlicht tijdens het drogen. Dit kan de filter doen krimpen.

### VOORZICHTIG

- Onderhoud en reiniging van de buitenunit moet worden uitgevoerd door een geautoriseerde dealer of een erkend servicebedrijf.
- Reparaties aan het apparaat moeten worden uitgevoerd door een erkende dealer of een erkend servicebedrijf.

## Onderhoud - Lange periodes van niet-gebruik

Als u van plan bent uw airconditioner voor langere tijd niet te gebruiken, doe dan het volgende:



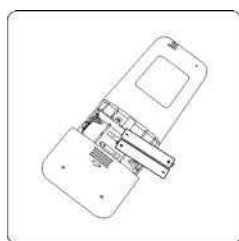
Reinig alle filters



Zet de FAN-functie aan totdat het apparaat volledig is uitgedroogd.



Draai het toestel en ontkoppel de stroomtoevoer



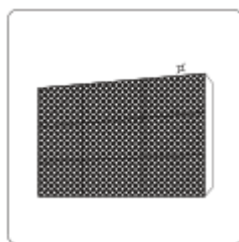
Verwijder de batterijen uit de afstandsbediening

## Onderhoud - Pre-Season Inspection

Doe na lange periodes van niet-gebruik, of voor periodes van frequent gebruik, het volgende:



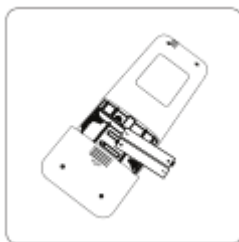
Controleer op beschadigde draden



Reinig alle filters



Controleren op lekkages



Vervang de batterijen



Zorg ervoor dat niets alle luchtinlaten en -uitlaten blokkeert.

# Problemen oplossen

## VEILIGHEIDSMATREGELEN

Als een van de volgende omstandigheden zich voordoet, schakel uw toestel dan onmiddellijk uit!

- Het netsnoer is beschadigd of abnormaal warm.
- Je ruikt een brandende geur
- Het apparaat zendt luide of abnormale geluiden uit.
- Een zekering gaat kapot of de stroomonderbreker gaat vaak kapot.
- Water of andere voorwerpen vallen in of uit het apparaat

**PROBEER DEZE NIET ZELF TE REPAREREN! NEEM ONMIDDELIJK CONTACT OP MET EEN GEAUTORISEERDE DIENSTVERLENER!**

## Veelvoorkomende problemen

De volgende problemen zijn geen storing en hoeven in de meeste situaties niet te worden gerepareerd.

Uitgifte	Mogelijke oorzaken
<b>Het apparaat gaat niet aan als u op de AAN/UIT-knop drukt.</b>	De unit heeft een 3-minuten beveiliging die voorkomt dat de unit overbelast wordt. De unit kan niet binnen drie minuten na uitschakeling opnieuw worden opgestart.
	Koel- en verwarmingsmodellen: Als het operatielampje en de PRE-DEF-indicator (voorverwarmen/ontdooien) branden, is de buitentemperatuur te koud en wordt de antikoudewind van het apparaat geactiveerd om het apparaat te ontdooien.
	Bij modellen met alleen koelen: Als de indicator "Alleen koelen" brandt, is de buitentemperatuur te koud en wordt de antivriesbeveiliging van het apparaat geactiveerd om het apparaat te ontdooien.
<b>Het apparaat schakelt over van de KOEL/VERWARMENDE modus naar de VENTILATOR modus.</b>	Het apparaat kan zijn instelling wijzigen om te voorkomen dat er zich vorst op het apparaat vormt. Zodra de temperatuur stijgt, zal het apparaat weer in de eerder geselecteerde modus gaan werken.
	De ingestelde temperatuur is bereikt, op welk punt de unit de compressor uitschakelt. De unit zal verder werken wanneer de temperatuur weer schommelt.
<b>De binnenunit straalt witte nevel uit</b>	In vochtige gebieden kan een groot temperatuurverschil tussen de lucht in de ruimte en de geconditioneerde lucht leiden tot witte nevel.
<b>Zowel de binnen- als buitenunits geven witte nevel af.</b>	Wanneer het apparaat na het ontdooien opnieuw in de VERWARMEN-modus start, kan er witte nevel vrijkomen als gevolg van het vocht dat tijdens het ontdooiproces wordt gegenereerd.
<b>De binnenunit maakt geluiden</b>	Bij het terugzetten van de jaloezie kan er een ruisend luchtgeluid optreden.
	Er is een piepend geluid te horen wanneer het systeem UIT staat of in de KOELEN-stand staat. Het geluid is ook te horen wanneer de afvoerpomp (optioneel) in werking is.
	Er kan een piepend geluid optreden nadat de unit in de VERWARMEN-stand heeft gedraaid als gevolg van uitzetting en inkrimping van de kunststof onderdelen van de unit.
<b>Zowel de binnenunit als de buitenunit maken lawaai.</b>	Laag sissend geluid tijdens het gebruik: Dit is normaal en wordt veroorzaakt door koelgas dat door zowel binnen- als buitenunits stroomt.
	Laag sissend geluid wanneer het systeem start, net is gestopt met draaien, of aan het ontdooien is: Dit geluid is normaal en wordt veroorzaakt doordat het koelgas stopt of van richting verandert.
	Piepend geluid: Normale uitzetting en inkrimping van kunststof en metalen onderdelen, veroorzaakt door temperatuurveranderingen tijdens het gebruik, kan piepende geluiden veroorzaken.



Uitgifte	Mogelijke oorzaken
De buitenunit maakt geluiden	Het apparaat maakt verschillende geluiden op basis van de huidige bedrijfsmodus.
Er wordt stof uitgestoten door de binnen- of buitenunit.	Het apparaat kan tijdens langere perioden van niet-gebruik stof ophopen, dat bij het inschakelen van het apparaat wordt uitgestoten. Dit kan worden beperkt door het apparaat gedurende lange perioden van inactiviteit af te dekken.
Het apparaat geeft een slechte geur af	Het apparaat kan geuren uit de omgeving absorberen (zoals meubilair, koken, sigaretten, enz.) die tijdens de werkzaamheden vrijkomen.
	De filters van het apparaat zijn beschimmeld en moeten worden gereinigd.
De ventilator van de buitenunit werkt niet	Tijdens de werking wordt de ventilatorsnelheid geregeld om de werking van het product te optimaliseren.

**OPMERKING:** Als het probleem aanhoudt, neem dan contact op met een lokale dealer of met de dichtstbijzijnde klantenservice. Geef hen een gedetailleerde beschrijving van de storing van het apparaat en uw modelnummer.

## Problemen oplossen

Als er problemen optreden, controleer dan de volgende punten voordat u contact opneemt met een reparatiebedrijf.


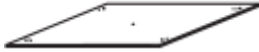

















Probleem	Mogelijke oorzaken	Oplossing
Slechte koelprestaties	Temperatuurinstelling kan hoger zijn dan de omgevingstemperatuur in de kamer.	Verlaag de temperatuurinstelling
	De warmtewisselaar op de binnen- of buitenunit is vuil.	Reinig de aangetaste warmtewisselaar
	Het luchtfilter is vuil	Verwijder het filter en reinig het volgens de instructies
	De luchtinlaat of -uitlaat van beide apparaten is geblokkeerd.	Zet het apparaat uit, verwijder de obstructie en zet het weer aan.
	Deuren en ramen staan open	Zorg ervoor dat alle deuren en ramen gesloten zijn terwijl u het apparaat bedient.
	Overmatige warmte wordt opgewekt door het zonlicht	Sluit ramen en gordijnen tijdens periodes van hoge hitte of felle zonneschijn
	Te veel warmtebronnen in de ruimte (mensen, computers, elektronica, etc.)	Verminder de hoeveelheid warmtebronnen
	Laag koudemiddel door lekkage of langdurig gebruik	Controleer op lekkages, sluit indien nodig opnieuw af en vul het koudemiddel bij.

Probleem	Mogelijke oorzaken	Oplossing
<b>Het apparaat werkt niet</b>	Stroomuitval	Wacht tot de stroom weer hersteld is
	De stroom is uitgeschakeld	Zet de stroom aan
	De zekering is doorgebrand	Vervang de zekering
	De batterijen van de afstandsbediening zijn leeg	Vervang de batterijen
	De 3-minuten beveiliging van de unit is geactiveerd.	Wacht drie minuten na het herstarten van het apparaat.
	Timer is geactiveerd	Schakel de timer uit
<b>Het apparaat start en stopt vaak</b>	Er zit te veel of te weinig koelmiddel in het systeem.	Controleer op lekken en laad het systeem op met koudemiddel.
	Incompressiebaar gas of vocht is in het systeem terechtgekomen.	Evacueren en opladen van het systeem met koudemiddel
	Het systeemcircuit is geblokkeerd	Bepaal welk circuit geblokkeerd is en vervang het defecte apparaat.
	De compressor is kapot	Vervang de compressor
	De spanning is te hoog of te laag	Installeer een manostaat om de spanning te regelen
<b>Slechte verwarmingsprestaties</b>	De buitentemperatuur is extreem laag	Gebruik een extra verwarmingstoestel
	Koude lucht komt binnen via deuren en ramen	Zorg ervoor dat alle deuren en ramen gesloten zijn tijdens het gebruik.
	Laag koudemiddel door lekkage of langdurig gebruik	Controleer op lekkages, sluit indien nodig opnieuw af en vul het koudemiddel bij.
<b>Knipperlichten blijven knipperen</b>	<p>Het apparaat kan stoppen met werken of veilig blijven draaien. Als de indicatielampjes blijven knipperen of er foutcodes verschijnen, wacht dan ongeveer 10 minuten. Het probleem kan zichzelf oplossen.</p> <p>Zo niet, schakel dan de stroom uit en sluit hem dan weer aan. Zet het apparaat aan.</p> <p>Als het probleem aanhoudt, moet u de stekker uit het stopcontact halen en contact opnemen met de dichtstbijzijnde klantenservice.</p>	
<b>Foutcode verschijnt en begint met de letters als volgt in de vensterweergave van de binnenunit:</b> - E(x), P(x), F(x) - EH(xx), EL(xx), EC(xx) - PH(xx), PL(xx), PC(xx)		

**OPMERKING:** Als uw probleem aanhoudt na het uitvoeren van de bovenstaande controles en diagnoses, schakelt u het apparaat onmiddellijk uit en neemt u contact op met een geautoriseerd servicecentrum.

# Accessoires

Het airconditioningsysteem wordt geleverd met de volgende accessoires. Gebruik alle installatieonderdelen en accessoires om de airconditioner te installeren. Onjuiste installatie kan leiden tot waterlekage, elektrische schokken en brand, of kan ertoe leiden dat de apparatuur uitvalt. De onderdelen die niet bij de airconditioner worden geleverd, moeten apart worden aangeschaft.

Naam van de accessoires	Hoeveelheid (PC)	Vorm	Naam van de accessoires	Hoeveelheid (PC)	Vorm
Handleiding	2~4		Installatie papieren sjabloon (sommige modellen)	1	
Geluidswerende/isolatiemantel (sommige modellen)	1		Antischokrubber (sommige modellen)	1	
Geluidswerende/isolatiemantel (sommige modellen)	1		Afvoerverbinding (sommige modellen)	1	
Leidingmantel voor afvoerpijpen (sommige modellen)	1		Afdichtingsring (sommige modellen)	1	
Afnamepijpsluiting (sommige modellen)	1		Koperen moer	2	
Plafondhaak (sommige modellen)	4		Magnetische ring (wikkel de elektrische draden S1 & S2 (P & Q & E) twee keer rond de magnetische ring) (sommige modellen)	1	
Ophangbout (sommige modellen)	4		Magnetische ring (Hang hem aan de verbindingkabel tussen de binnenunit en de buitenunit na de installatie). (sommige modellen)	Varieert per model	
Gaspedaal (sommige eenheden)	1		Tapschroef (sommige modellen)	4	
Riem (sommige modellen)	4		Keelbander (sommige modellen)	2	
Leiding installatieplaatje (sommige modellen)	1				

## Optionele accessoires

- Er zijn twee soorten afstandsbedieningen: bedrade en draadloze. Selecteer een afstandsbediening op basis van de voorkeuren en eisen van de klant en installeer deze op een geschikte plaats. Raadpleeg de catalogi en technische literatuur voor begeleiding bij het selecteren van een geschikte afstandsbediening.

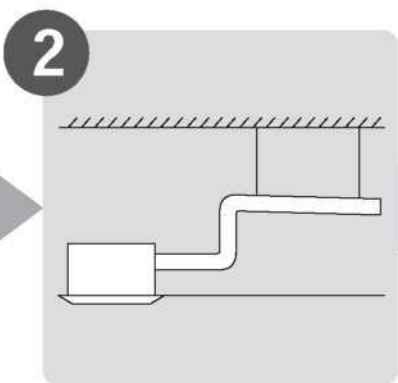
Naam	Vorm	Hoeveelheid (PC)
Verbindende pijpmontage	Vloeibare zijde	Φ6,35 (1/4 in)
		Φ9,52 (3/8in)
		Φ12,7 (1/2in)
	Gaszijde	Φ9,52 (3/8in)
		Φ12,7 (1/2in)
		Φ16 (5/8in)
		Φ19 (3/4in)
	Φ22 (7/8in)	
		Onderdelen die u apart moet aanschaffen. Raadpleeg de dealer over de juiste buismaat van het apparaat dat u hebt aangeschaft.

# Installatie Overzicht

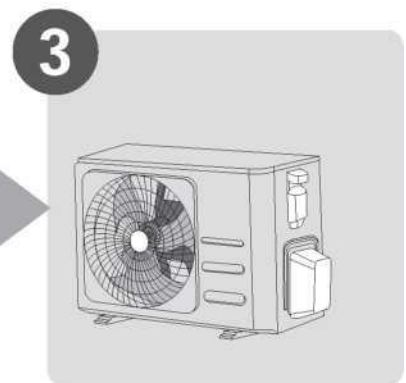
Installatie Overzicht



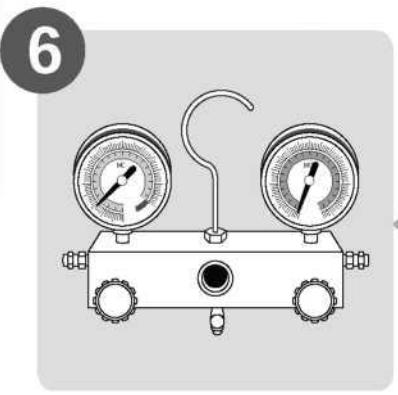
1 Installeer de binnenunit



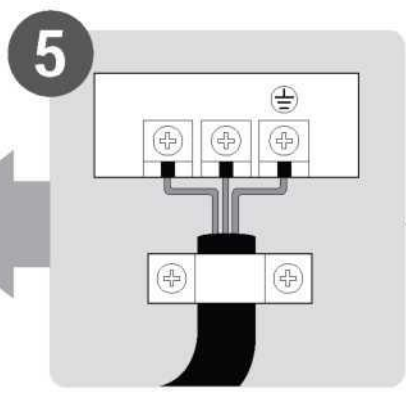
2 Installeer de afvoerbuis



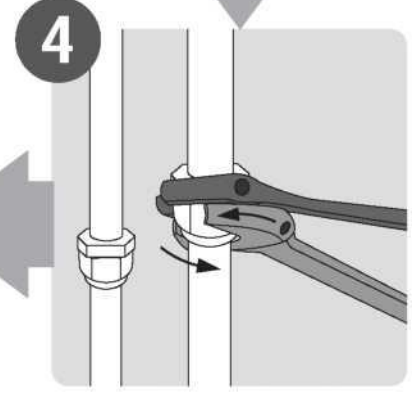
3 Installeer de buitenunit



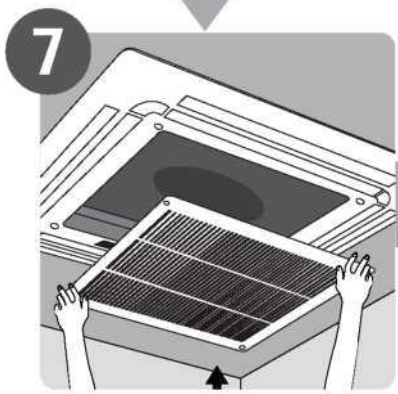
6 Evacueren van het koelsysteem



5 Sluit de draden aan



4 Sluit de koudemiddelleidingen aan



7 Installeer het

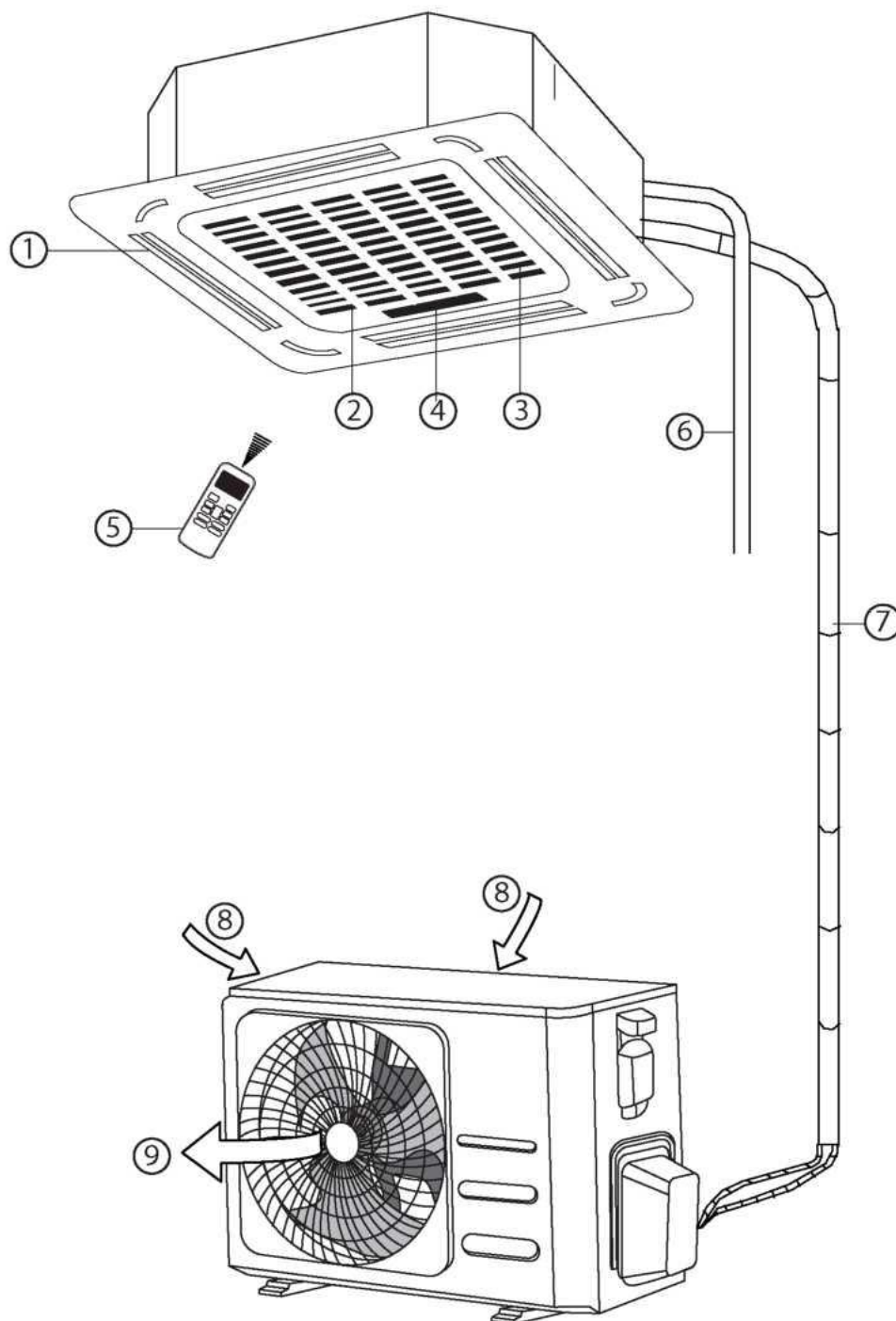


8 Voer een test uit

# Eenheid Onderdelen

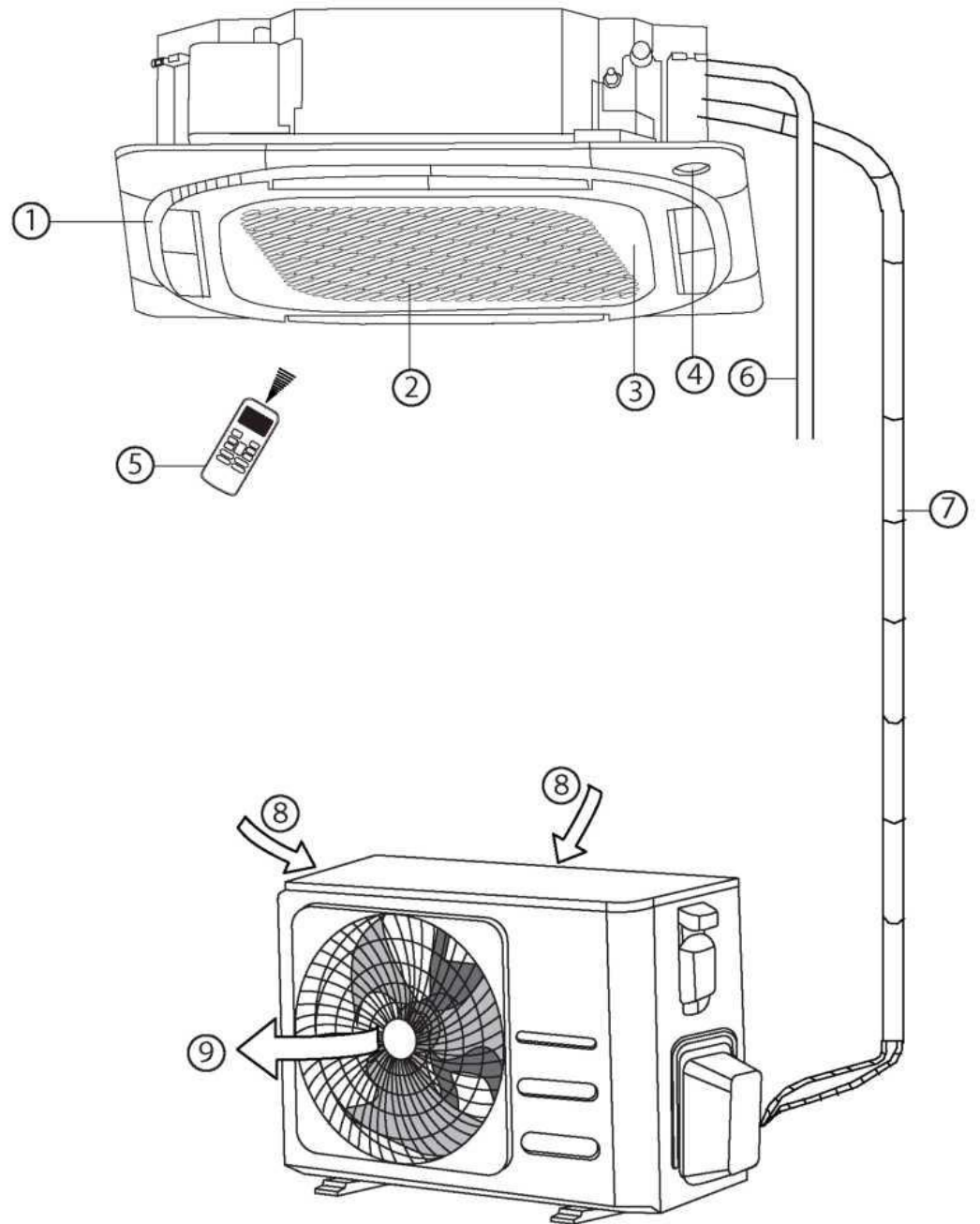
**OPMERKING:** De installatie moet worden uitgevoerd in overeenstemming met de eisen van de lokale en nationale normen. De installatie kan in verschillende gebieden iets anders zijn.

(A)



- ① Luchtuitlaat
- ② Luchtinlaat
- ③ Voorste rooster
- ④ Display
- ⑤ Afstandsbediening
- ⑥ Afvoerpijp
  
- ⑦ Verbindingspijp
- ⑧ Luchtinlaat
- ⑨ Luchtuitlaat

(B)



- ① Luchtuitlaat
- ② Luchtinlaat
- ③ Voorste rooster
- ④ Display
- ⑤ Afstandsbediening
- ⑥ Afvoerpijp
- ⑦ Verbindingspijp
- ⑧ Luchtinlaat
- ⑨ Luchtuitlaat

Eenheid Onderdelen

### TOELICHTING BIJ DE ILLUSTRATIES

De afbeeldingen in deze handleiding dienen ter verduidelijking. De werkelijke vorm van uw binneneenheid kan enigszins afwijken. De werkelijke vorm heeft de overhand.

# Installatie binnenunit

## Installatie-instructies - Binnenunit

OPMERKING: De installatie van het paneel moet worden uitgevoerd nadat de leidingen en bedrading zijn voltooid.

### Stap 1: Selecteer de installatieplaats

Voordat u de binnenunit installeert, moet u een geschikte locatie kiezen. De volgende standaarden helpen u bij het kiezen van een geschikte locatie voor de unit.

### De juiste installatielocaties voldoen aan de volgende normen:

- Er is voldoende ruimte voor installatie en onderhoud.
- Er is voldoende ruimte voor het aansluiten van de pijp en de afvoerbuis.
- Het plafond is horizontaal en de structuur ervan kan het gewicht van de binnenunit dragen.
- De luchtinlaat en -uitlaat zijn niet geblokkeerd.
- De luchtstroom kan de hele ruimte vullen.
- Er is geen directe straling van verwarmingstoestellen.

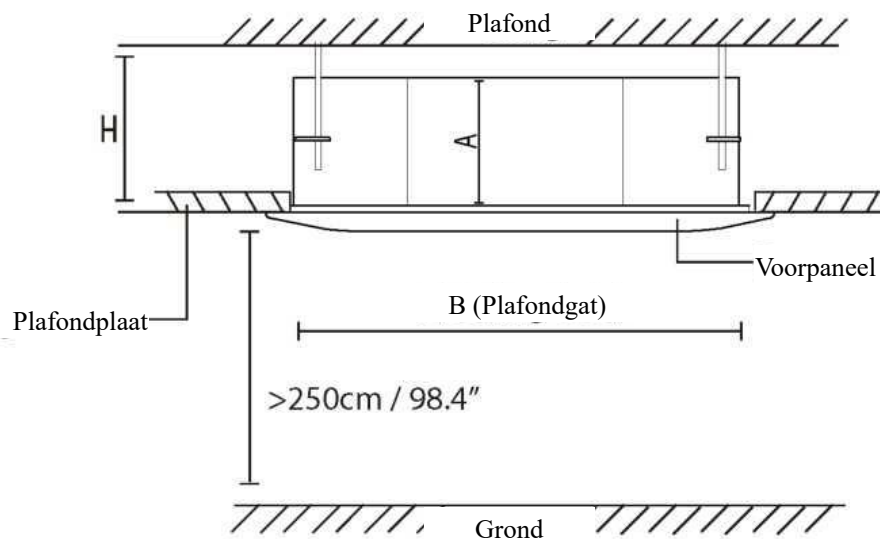
Installeer de unit **NIET** op de volgende locaties:

- ⊘ Gebieden met olieboorings of fracking
- ⊘ Kustgebieden met een hoog zoutgehalte in de lucht
- ⊘ Gebieden met bijtende gassen in de lucht, zoals warmwaterbronnen
- ⊘ Gebieden die te maken hebben met stroomschommelingen, zoals fabrieken
- ⊘ Ingesloten ruimten, zoals kasten
- ⊘ Keukens die aardgas gebruiken
- ⊘ Gebieden met sterke elektromagnetische golven
- ⊘ Gebieden waar brandbare materialen of gas worden opgeslagen
- ⊘ Kamers met een hoge luchtvochtigheid, zoals badkamers of wasruimtes

### Aanbevolen afstanden tussen de binnenunit en het plafond

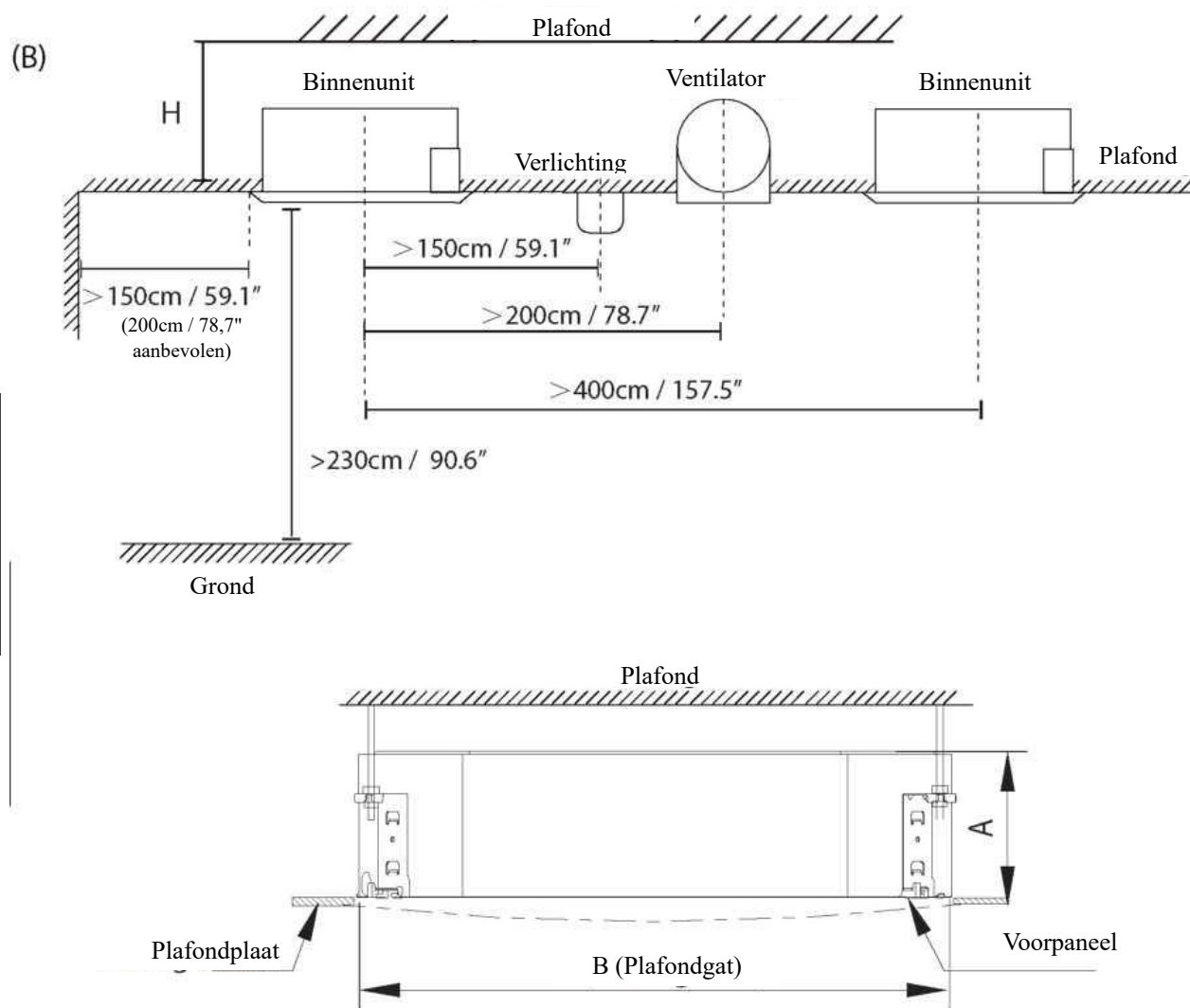
De afstand tussen de gemonteerde binnenunit en het binnenplafond moet voldoen aan de volgende specificaties.

(A)



### Afstand tot het plafond ten opzichte van de hoogte van de binnenunit

TYPE	MODEL	Lengte van A (mm/inch)	Lengte van H (mm/inch)	Lengte van B (mm/inch)
Klassieke Modellen	24	245/9,6	> 275/10,8	880/34,5
	36	245/9,6	> 275/10,8	
	48	287/11,3	> 317/12,5	
Compacte Modellen	12-18	260/10,2	> 290/11,4	600/23,6



Installatie binnenunit

### Afstand tot het plafond ten opzichte van de hoogte van de binnenunit

MODEL	Lengte van A (mm/inch)	Lengte van H (mm/inch)	Lengte van B (mm/inch)
18-24	205/8,03	230/9,06	900/35,4
36	245/9,65	271/10,7	
48	287/11,3	313/12,3	



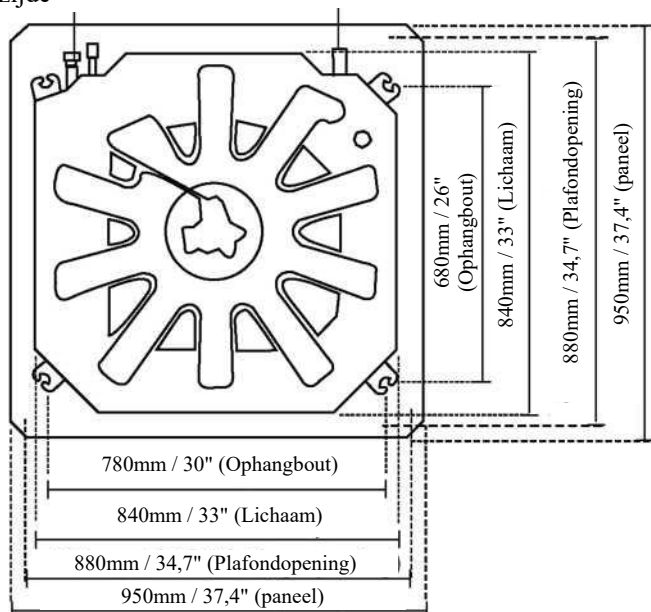
## Stap 2: Hang de binnenunit op

1. Gebruik het bijgeleverde papieren sjabloon om een rechthoekig gat in het plafond te maken, zodat er aan alle zijden minstens 1 m (39") overblijft. De grootte van het gesneden gat moet 4 cm (1,6") groter zijn dan de bobygrootte. Zorg ervoor dat u de gebieden markeert waar de haakgaten in het plafond zullen worden geboord.

(A)

Koudemiddelleiding  
zijde

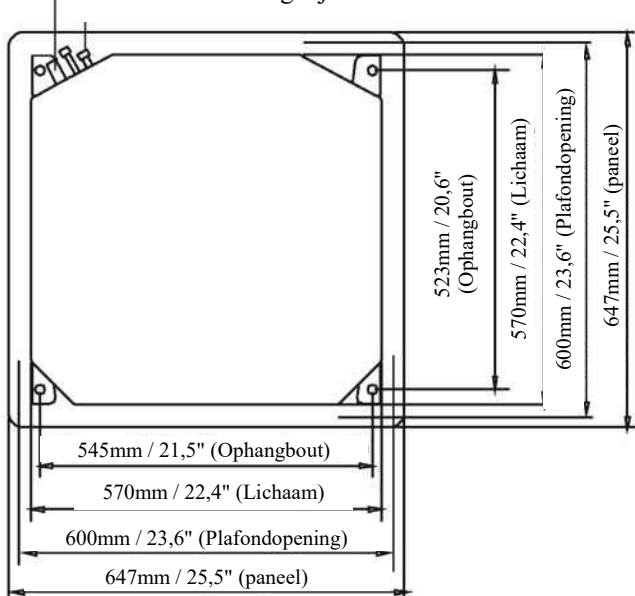
Afvoerslang zijde



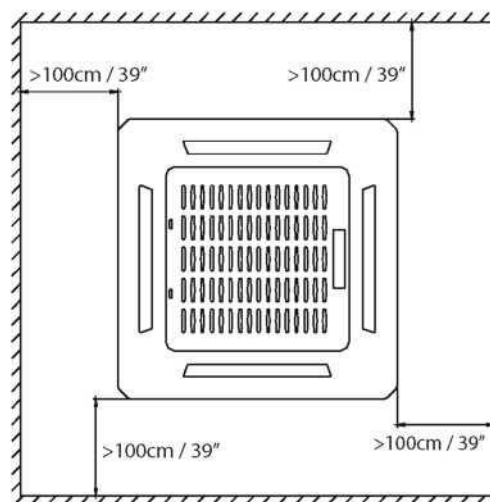
24-48K Klassieke Modellen afmetingen van het gat op het verlaagde plafond

Afvoerslang zijde

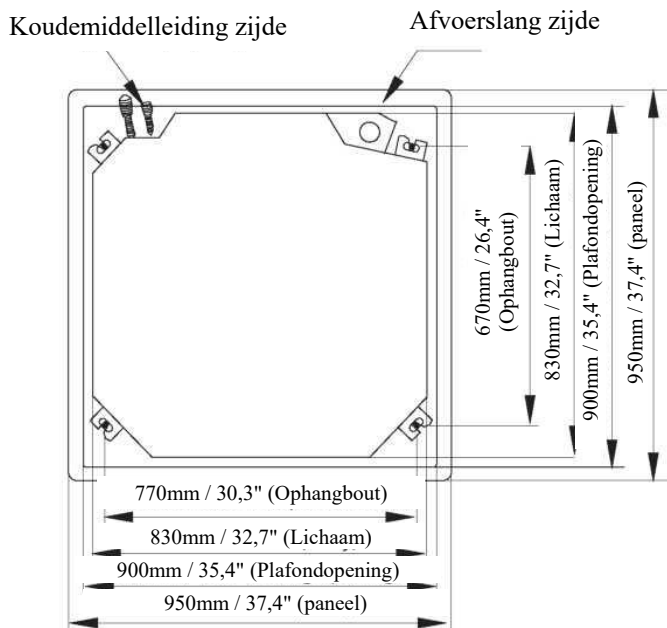
Koudemiddelleiding zijde



Compacte modellen afmetingen van het gat in het verlaagde plafond



(B)



### VOORZICHTIG

De behuizing van het apparaat moet perfect in lijn liggen met het gat. Zorg ervoor dat het apparaat en het gat dezelfde grootte hebben voordat u verder gaat.

2. (A)

Boor 4 gaten 5cm (2") diep aan de plafondhaakposities in het binnenplafond. Zorg ervoor dat u de boor in een hoek van 90° ten opzichte van het plafond houdt.

(B)

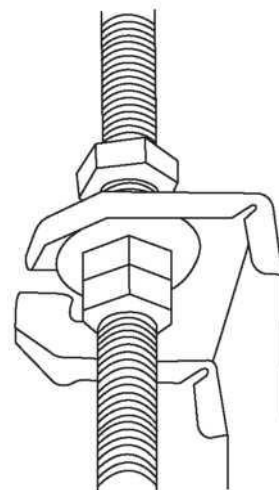
Boor 4 gaten 12cm-15,5cm (4,7"-6,1") diep bij de plafondhaakposities in het binnenplafond. Zorg ervoor dat u de boor in een hoek van 90° ten opzichte van het plafond houdt.

3. Plaats de plafondhaken met behulp van een hamer in de voorgeboorde gaten. Borg de bout met de bijgeleverde ringen en moeren.

4. Monteer de vier ophangbouten.

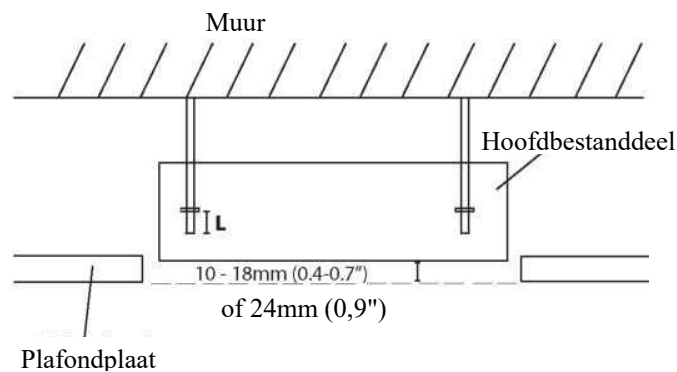


5. Monteer de binnenunit. U hebt twee personen nodig om de binnenunit op te tillen en vast te zetten. Steek de ophangbouten in de ophanggaten van de unit. Bevestig ze met de bijgeleverde ringen en moeren.



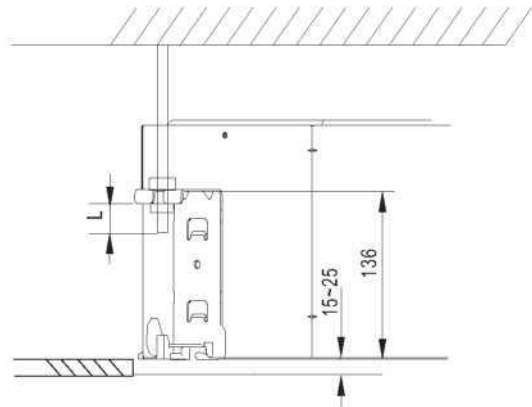
(A)

**OPMERKING:** De onderkant van de unit moet 10-18mm (0,4-0,7") (Klassieke -Modelle) of 24mm (0,9") (Compact modellen) hoger zijn dan de plafondplaat. Over het algemeen moet L (aangegeven in de volgende afbeelding) de helft van de lengte van de ophangbout zijn of lang genoeg om te voorkomen dat de moeren loskomen.



(B)

**OPMERKING:** De onderkant van het apparaat moet 10-25 mm (0,4-0,98") hoger zijn dan de plafondplaat. Over het algemeen moet L (aangegeven in de volgende afbeelding) de helft van de lengte van de ophangbout zijn of lang genoeg om te voorkomen dat de moeren loskomen.

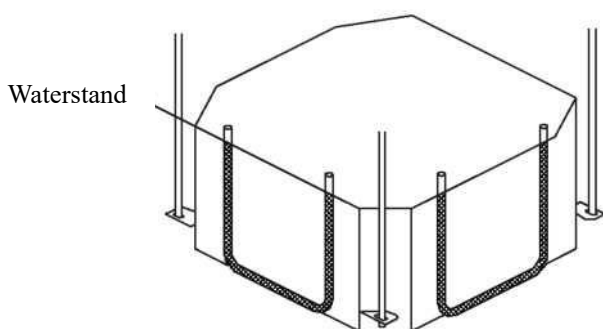


### VOORZICHTIG

Zorg ervoor dat het apparaat volledig waterpas staat. Onjuiste installatie kan ertoe leiden dat de afvoerpijp weer in de unit terechtkomt of dat er water weglekt.

**OPMERKING:** Zorg ervoor dat de binnenunit waterpas staat. De unit is uitgerust met een ingebouwde afvoerpomp en vlotterschakelaar. Als de unit tegen de richting van de condensaatstroom in wordt gekanteld (de kant van de afvoerbuis is omhoog gericht), kan de vlotterschakelaar defect raken en kan er water lekken.

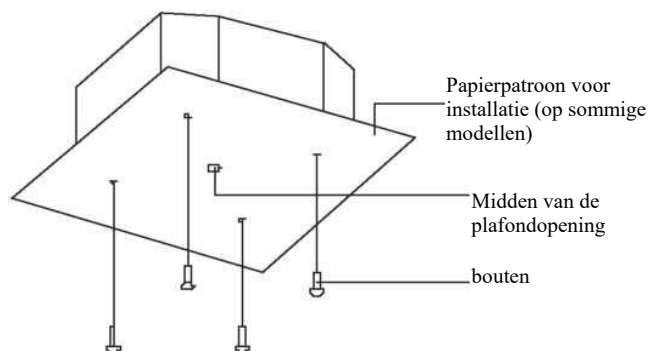
(voor sommige modellen)



## OPMERKING VOOR NIEUWE HUISINSTALLATIE

Bij de installatie van het toestel in een nieuwe woning kunnen de plafondhaken vooraf worden ingebed. Zorg ervoor dat de haken niet loskomen door betonkrimp. Bevestig na het installeren van de binnenunit het installatiepapiersjabloon op de unit met bouten om vooraf de afmeting en de positie van de opening aan het plafond te bepalen.

Volg de bovenstaande instructies voor de rest van de installatie.



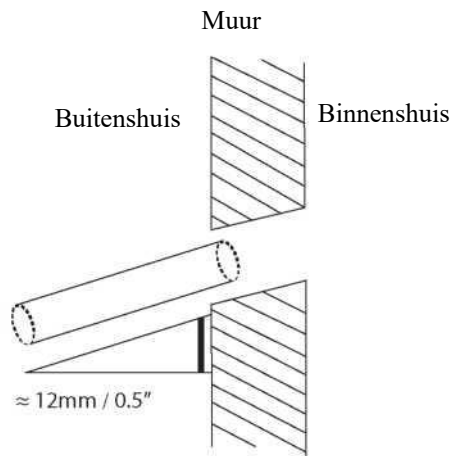
### Stap 3: Wandgat boren voor aansluitende leidingen

1. Bepaal de plaats van het muuropeningsgat aan de hand van de plaats van de buitenunit.
2. Boor met een 65 mm (2,56") of 90 mm (3,54") (afhankelijk van het model) een gat in de muur. Zorg ervoor dat het gat in een lichte neerwaartse hoek wordt geboord, zodat het buitenste uiteinde van het gat ongeveer 12 mm (0,5") lager is dan het binnenste uiteinde. Dit zorgt voor een goede waterafvoer.
3. Plaats de beschermende muurmanchet in het gat. Dit beschermt de randen van het gat en helpt bij het afdichten van het gat als u klaar bent met de installatie.



## VOORZICHTIG

Wanneer u het muuroppervlak boort, zorg er dan voor dat u geen draden, loodgieterij en andere gevoelige



### Stap 4: Sluit de afvoerslang aan

De afvoerbuis wordt gebruikt om water van het apparaat af te voeren. Onjuiste installatie kan leiden tot schade aan het apparaat en aan eigendommen.



## VOORZICHTIG

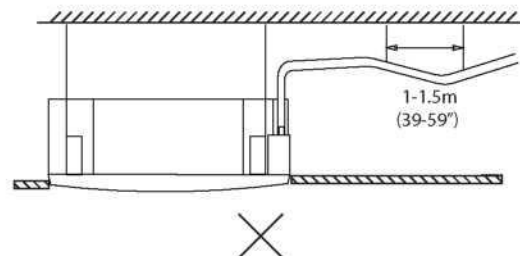
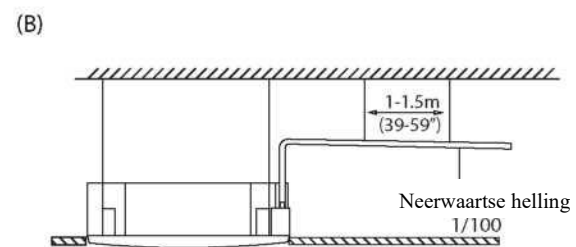
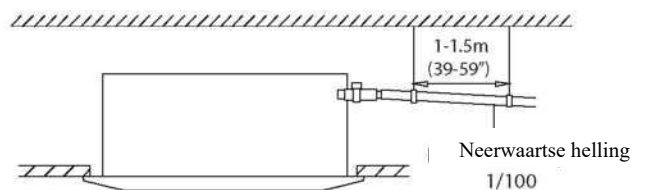
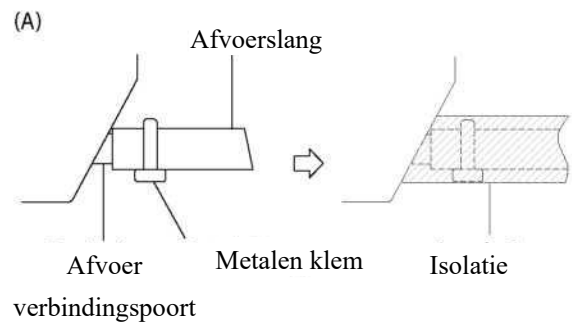
- Isoleer alle leidingen om condensatie, die tot waterschade kan leiden, te voorkomen.
- Als de afvoerbuis gebogen of verkeerd geïnstalleerd is, kan er water lekken en een storing in de waterniveauschakelaar veroorzaken.
- In de VERWARMEN-modus zal de buitenunit water afvoeren. Zorg ervoor dat de afvoerslang op een geschikte plaats wordt geplaatst om waterschade en uitglijden te voorkomen.
- Trek **NIET** met kracht aan de regenpijp. Dit kan de verbinding verbreken.

## OPMERKING OVER DE AANKOOP VAN LEIDINGEN

Voor de installatie is een polyethyleen buis nodig (buitendiameter = 2,5 cm of 3,7-3,9 cm) (afhankelijk van het model), die verkrijgbaar is bij uw plaatselijke hardwaregardwinkel of dealer.

## Installatie van de binnenafvoerpijp

Installeer de regenpijp zoals op de volgende afbeelding is aangegeven.

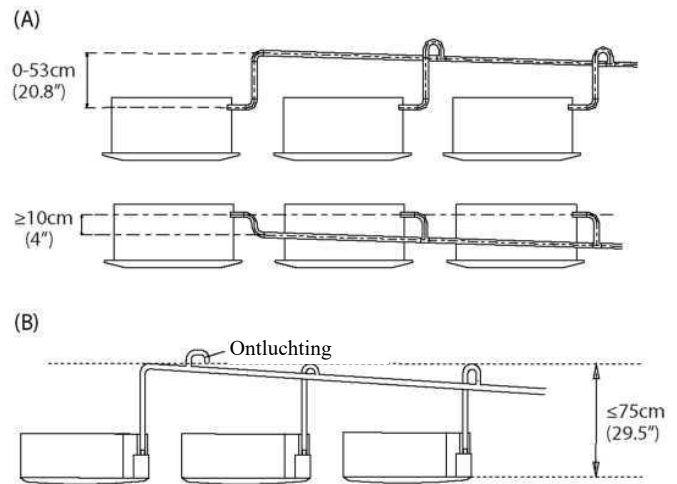


## OPMERKING OVER DE INSTALLATIE VAN DE AFVOERPIJP

- Bij gebruik van een verlengde regenpijp moet de binnenverbinding met een extra beschermbuis worden vastgezet om te voorkomen dat deze loskomt.
- De afvoerbuis moet met een helling van minimaal 1/100 naar beneden hellen om te voorkomen dat er water in de airconditioner terugstroomt.
- Om te voorkomen dat de buis doorhangt, moeten er om de 1-1,5 m (39-59") draden in de ruimte worden gehangen.
- Als de afvoer van de afvoerbuis hoger is dan de pompverbinding van het lichaam, moet u een opvoerbuis voor de uitlaat van de binnenuit voorzien. De liftpijp mag niet hoger zijn dan 75 cm (29,5") van het plafondbord en de afstand tussen de unit en de liftpijp moet minder dan 30 cm (11,8") zijn (afhankelijk van het model).

Een onjuiste installatie kan ertoe leiden dat er water in de unit terugstroomt en dat deze onder water komt te staan.

- Om luchtbellens te voorkomen, moet u de afvoerslang waterpas houden of licht betegeld ( $<75\text{mm} / 3''$ ) (sommige modellen).



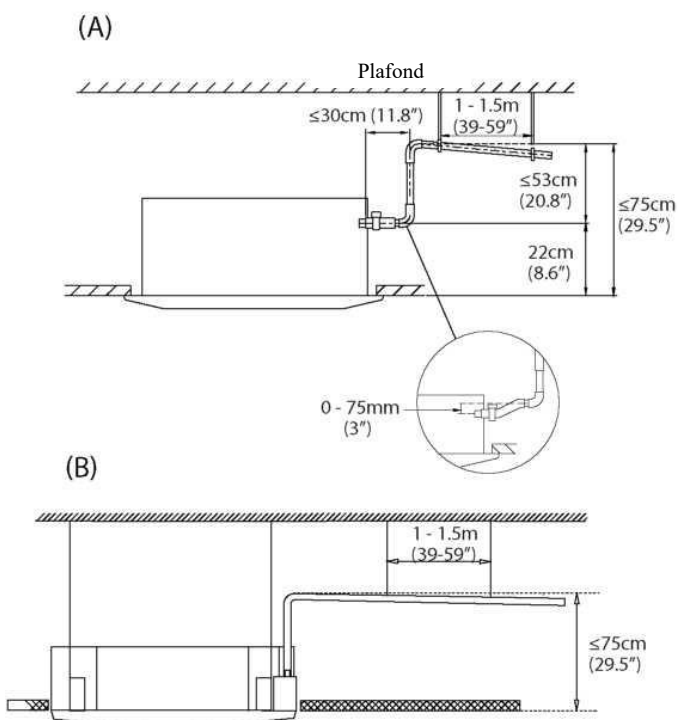
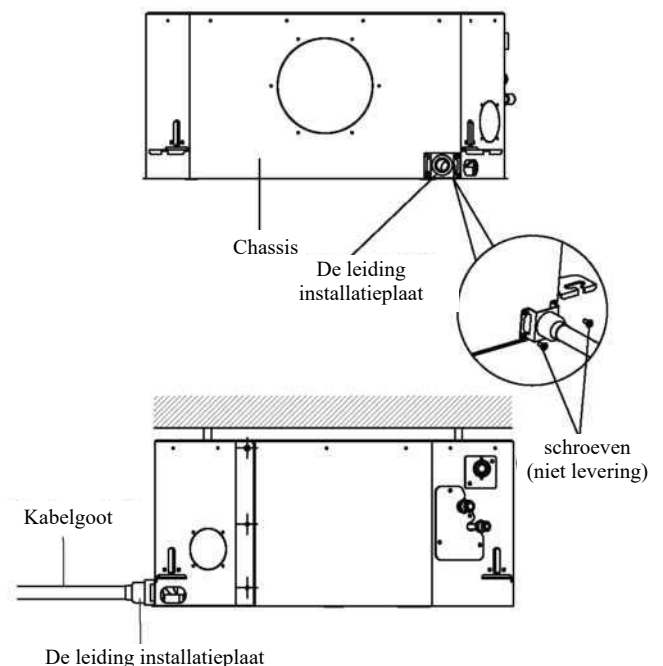
Voer de afvoerslang door het muuropeningsgat.

Zorg ervoor dat het water afloopt naar een veilige plaats waar het geen waterschade of gevaar voor uitglijden veroorzaakt.

**OPMERKING:** De afvoerbuis moet zich ten minste 5 cm (1,9") boven de grond bevinden. Als deze de grond raakt, kan het apparaat geblokkeerd raken en defect raken. Als u het water rechtstreeks in een riool loost, zorg er dan voor dat de afvoer een U- of S-buis heeft om geuren op te vangen die anders in het huis zouden kunnen komen.

Hoe installeert u de leiding installatieplaat (indien meegeleverd)?

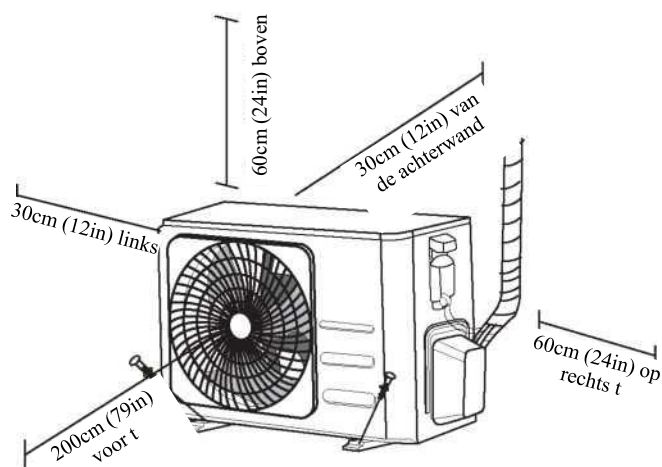
1. Bevestig de mantelconnector (niet de voeding) op het draadgat van de leiding installatieplaat.
2. Bevestig de leiding installatieplaat op het chassis van het toestel.



**OPMERKING:** Wanneer u meerdere afvoerbuisen aansluit, installeert u de buizen zoals aangegeven in de volgende afbeelding.

## Installatie van de buitenunit

Installeer het apparaat volgens de plaatselijke codes en voorschriften, er kunnen kleine verschillen zijn tussen de verschillende regio's.



### Installatie-instructies - Buitenunit

#### Stap 1: Selecteer de installatieplaats

Voordat u de buitenunit installeert, moet u een geschikte locatie kiezen. De volgende standaarden helpen u bij het kiezen van een geschikte locatie voor de unit.

**De juiste installatielocaties voldoen aan de volgende normen:**

- Voldoet aan alle ruimtelijke eisen die hierboven in de vereisten voor de installatieruimte zijn aangegeven.
- Goede luchtcirculatie en ventilatie
- Stevig en solide - de locatie kan het apparaat ondersteunen en zal niet vibreren.
- Geluid van het apparaat zal anderen niet storen
- Beschermd tegen langdurige periodes van direct zonlicht of regen
- Als er sneeuwval wordt verwacht, dient u het apparaat boven het basiskussen te plaatsen om te voorkomen dat er ijs wordt opgebouwd en dat er schade aan de spoel wordt toegebracht. Monteer de unit hoog genoeg om boven de gemiddelde hoeveelheid sneeuw te komen. De minimale hoogte moet 18 inch zijn

**Installeer de unit NIET op de volgende locaties:**

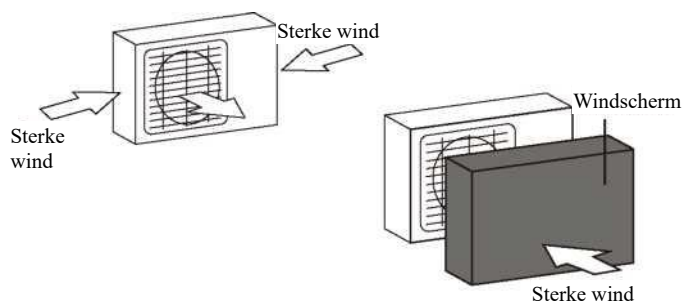
- ⊘ In de buurt van een obstakel dat de luchtinlaten en -uitlaten zal blokkeren
- ⊘ In de buurt van een openbare straat, drukke gebieden, of waar het lawaai van de eenheid anderen zal storen.
- ⊘ In de buurt van dieren of planten die schade ondervinden van de afvoer van warme lucht
- ⊘ In de buurt van elke bron van brandbaar gas
- ⊘ Op een locatie die wordt blootgesteld aan grote hoeveelheden stof
- ⊘ Op een locatie die wordt blootgesteld aan een te grote hoeveelheid zoute lucht

### SPECIALE OVERWEGINGEN VOOR EXTREEM WEER

**Als het apparaat wordt blootgesteld aan zware wind:**

Installeer het apparaat zo dat de luchtuitlaatventilator in een hoek van 90° ten opzichte van de windrichting staat. Bouw indien nodig een barrière voor het apparaat om het te beschermen tegen extreem zware wind.

Zie onderstaande afbeeldingen.



**Als het apparaat vaak wordt blootgesteld aan hevige regen of sneeuw:**

Bouw een schuilplaats boven het apparaat om het te beschermen tegen de regen of sneeuw. Zorg ervoor dat de luchtstroom rond het apparaat niet wordt belemmerd.

**Als het apparaat vaak wordt blootgesteld aan zilte lucht (zezijde):**

Gebruik een buitenunit die speciaal is ontworpen om corrosie te weerstaan.

## Stap 2: Installeer de afvoerlep (alleen de warmtepompunit)

Voordat u de buitenunit vastschroeft, moet u de afvoerkoppeling aan de onderkant van de unit installeren.

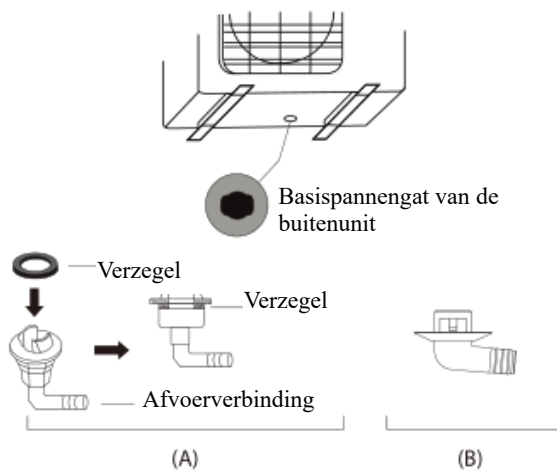
Houd er rekening mee dat er twee verschillende soorten afvoerkoppelingen zijn, afhankelijk van het type buitenunit.

**Als de afvoeraansluiting voorzien is van een rubberen afdichting (zie Afb.A ),** doe dan het volgende:

1. Monteer de rubberen afdichting aan het uiteinde van de afvoerkoppeling die op de buitenunit wordt aangesloten.
2. Steek de afvoergoot in het gat in de bodemplaat van het apparaat.
3. Draai de afvoerkoppeling 90° tot deze vastklikt aan de voorkant van de unit.
4. Sluit een verlengstuk voor de afvoerslang (niet meegeleverd) aan op de afvoerkoppeling om het water tijdens de verwarmingsmodus van de unit af te voeren.

**Als de afvoerverbinding niet voorzien is van een rubberen afdichting (zie Afb.B ),** doe dan het volgende:

1. Steek de afvoergoot in het gat in de bodemplaat van het apparaat. De afvoerkoppeling klikt op zijn plaats.
2. Sluit een verlengstuk voor de afvoerslang (niet meegeleverd) aan op de afvoerkoppeling om het water tijdens de verwarmingsmodus van de unit af te voeren.



## ! IN KOUDE KLIMATEN

In koude klimaten moet u ervoor zorgen dat de afvoerslang zo verticaal mogelijk staat, zodat het water snel kan worden afgevoerd. Als het water te langzaam wegloopt, kan het in de slang bevriezen en het apparaat onder water zetten.

## Stap 3: Veranker de buitenunit

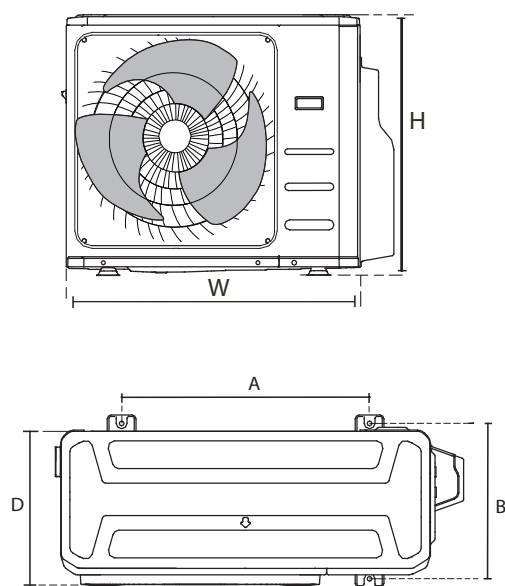
De buitenunit kan met een bout (M10) aan de grond of aan een muurbeugel worden verankerd. Bereid de installatiebasis van de unit voor volgens de onderstaande afmetingen.

### MONTAGEAFMETINGEN VAN DE UNIT

Hieronder vindt u een lijst met verschillende afmetingen van de buitenunit en de afstand tussen de montagevoetjes. Bereid de installatiebasis van de unit voor volgens de onderstaande afmetingen.

Typen en specificaties van de buitenunit

### Gesplitste Type buitenunit



(Eenheid: mm/inch)

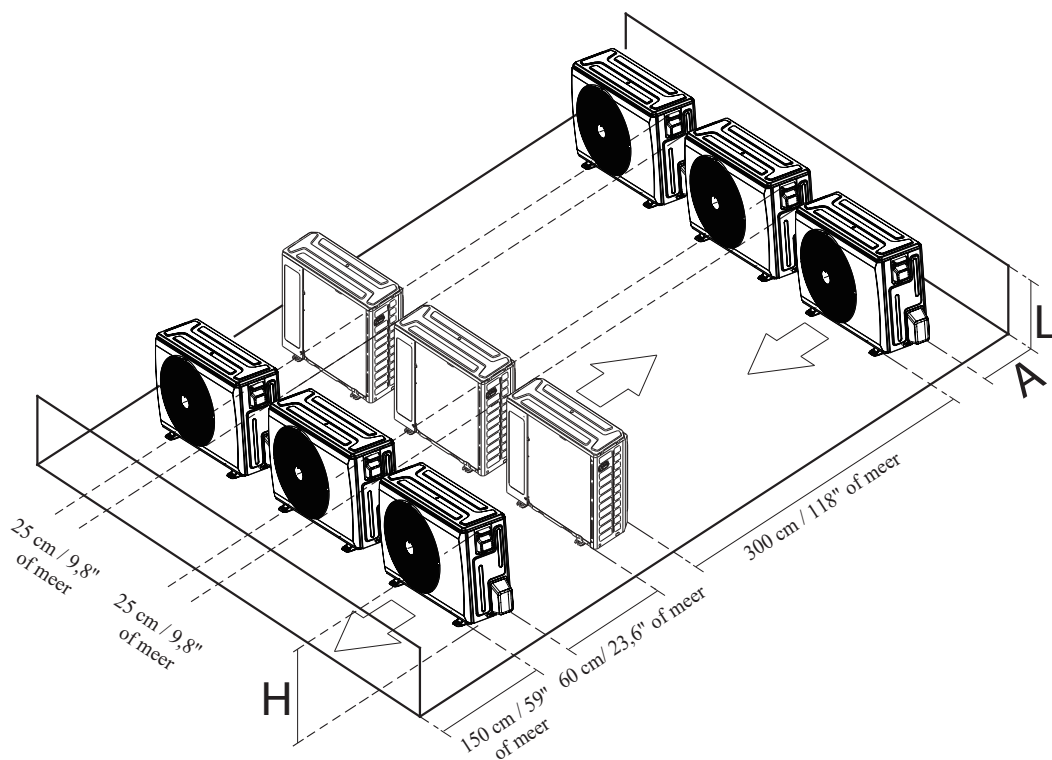
Afmetingen buitenunit W x H x D	Montage Afmetingen	
	Afstand A	Afstand B
946x810x410 (37.24x31.9x16.14)	673 (26.5)	403 (15.87)
765x555x303 (30.1x21.8x11.9)	452 (17.8)	286 (11.3)
890x673x342 (35x26.5x13.46)	663 (26.1)	354 (13.94)
805x554x330 (31.7x21.8x12.9)	511 (20.1)	317 (12.5)
980x975x415 (38.58x38.39x16.34)	616 (24.25)	397 (15.6)

## Rijen van serie-installatie

De verhoudingen tussen H, A en L zijn als volgt.

	L	A
$L \leq H$	$L \leq 1/2H$	25 cm / 9,8" of meer
	$1/2H < L \leq H$	30 cm / 11,8" of meer
$L > H$	Kan niet worden geïnstalleerd	

Installatie van de buitenunit





## Koelmiddelleiding Aansluiting

Laat bij het aansluiten van de koudemiddelleidingen **geen** andere stoffen of gassen dan het opgegeven koudemiddel in het apparaat komen. De aanwezigheid van andere gassen of stoffen zal de capaciteit van de unit verlagen en kan een abnormaal hoge druk in de koelcyclus veroorzaken. Dit kan een explosie en letsel veroorzaken.

### Opmerking over de pijplengte

Zorg ervoor dat de lengte van de koelmiddelleiding, het aantal bochten en de valhoogte tussen de binnen- en buitenunits voldoen aan de eisen die in de volgende tabel staan vermeld:

**De maximale lengte en valhoogte op basis van de modellen (eenheid: m/ft.)**

Type model	Capaciteit (Btu/ h)	Lengte van de leidingen	Maximumhoogte
eu- frequentieomzetting Split Type	<15K	25/82	10/32,8
	≥15K - <24K	30/98,4	20/65,6
	≥24K - <36K	50/164	25/82
	≥36K - ≤60K	75/246	30/98,4
Andere gesplitste Type	12K	15/49	8/26
	18K-24K	25/82	15/49
	30K-36K	30/98,4	20/65,6
	42K-60K	50/164	30/98,4



### VOORZICHTIG

#### Olievallen

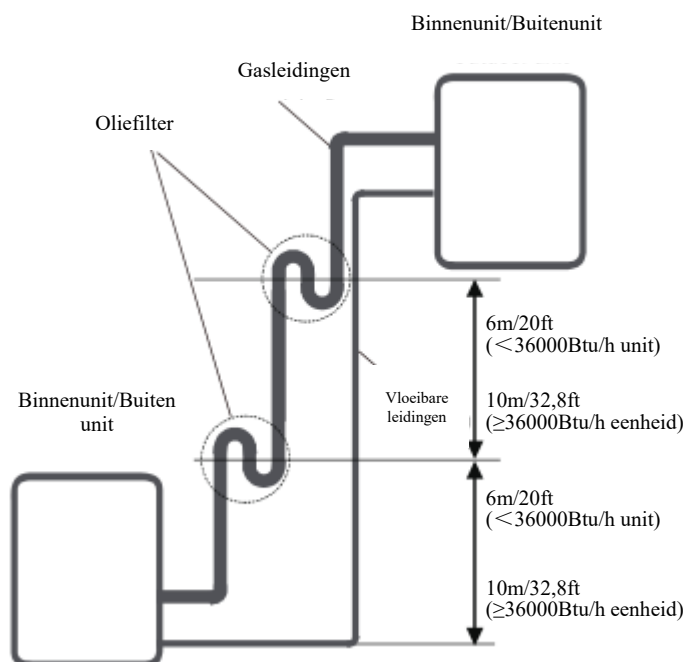
Als de olie terugstroomt in de compressor van de buitenunit, kan dit leiden tot vloeistofcompressie of een verslechtering van de olieterugvoer. Olievangers in de stijgende gasleidingen kunnen dit voorkomen.

Een olieafscheider moet om de 6 m (20ft) van de verticale aanzuigleiding worden geïnstalleerd.

(<36000Btu/h).

Een oliefilter moet om de 10 m (32,8ft) van de verticale aanzuigleiding worden geïnstalleerd.

(≥36000Btu/h eenheid).



## Aansluitingsinstructies -Refrigerant Piping



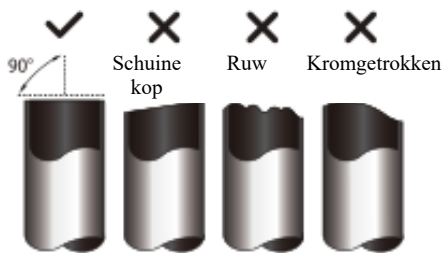
### VOORZICHTIG

- De aftakkende leiding moet horizontaal worden geïnstalleerd. Een hoek van meer dan 10° kan een storing veroorzaken.
- Installeer de verbindingspijp **NIET** totdat zowel de binnen- als de buitenunits zijn geïnstalleerd.
- Isoleer zowel de gas- als de vloeistofleiding om waterlekage te voorkomen.

#### Stap 1: Gesneden buizen

Let er bij de voorbereiding van de koudemiddelleidingen extra op dat deze goed worden doorgesneden en afgefakkeld. Dit zorgt voor een efficiënte werking en minimaliseert de noodzaak voor toekomstig onderhoud.

1. Meet de afstand tussen de binnen- en buitenunits.
2. Snijd met een pijpsnijder de pijp iets langer af dan de gemeten afstand.
3. Zorg ervoor dat de pijp in een perfecte hoek van 90° wordt gesneden.



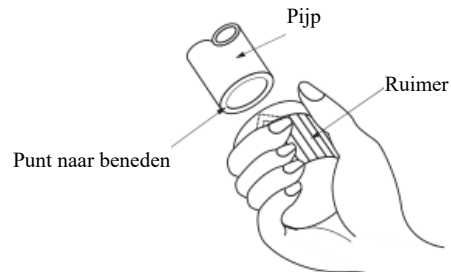
### VERVORM DE BUIS **NIET** TIJDENS HET SNIJDEN

Wees extra voorzichtig om de pijp niet te beschadigen, te beschadigen of te vervormen tijdens het snijden. Dit zal de verwarmingscapaciteit van het apparaat drastisch verminderen.

#### Stap 2: Verwijder bramen.

Bramen kunnen de luchtdichte afsluiting van de koudemiddelleidingaansluiting aantasten. Ze moeten volledig worden verwijderd.

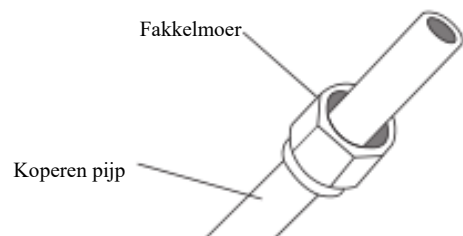
1. Houd de leiding onder een neerwaartse hoek om te voorkomen dat er bramen in de leiding vallen.
2. Verwijder met een ruimer of ontbraamgereedschap alle bramen uit het snijgedeelte van de buis.



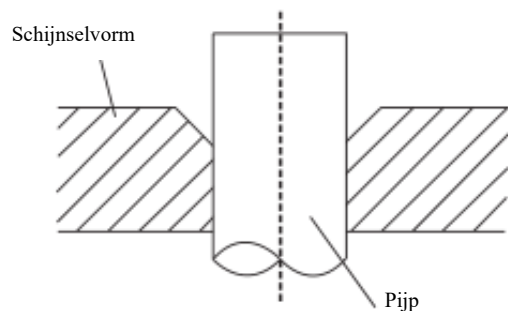
#### Stap 3: Flaspijp uiteinden

Een goede affakkeling is essentieel om een luchtdichte afsluiting te bereiken.

1. Na het verwijderen van bramen uit de afgesneden buis, sluit u de uiteinden af met PVC-tape om te voorkomen dat er vreemde materialen in de buis terechtkomen.
2. De buis omhullen met isolatiemateriaal.
3. Plaats de fakkelmoezen op beide uiteinden van de buis. Zorg ervoor dat ze in de juiste richting wijzen, want u kunt ze niet aanzetten of van richting veranderen na het affakkelen.



4. Verwijder PVC-tape van de uiteinden van de pijp als u klaar bent om het affakkelen uit te voeren.
5. Klem de fakkelvorm op het uiteinde van de pijp. Het uiteinde van de buis moet buiten de fakkelvorm uitsteken.



- Plaats het fakkелgereedschap op de vorm.
- Draai het handvat van het fakkелgereedschap met de wijzers van de klok mee totdat de pijp volledig is afgefakkeld. Fakkels moeten in overeenstemming met de afmetingen van de pijp worden gefakkeld.

#### PIJPVERLENGING VOORBIJ DE FAKKELVORM

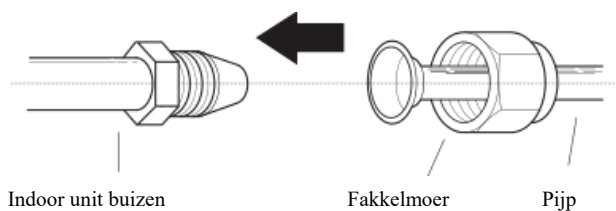
Pijpmeter	Aanhaalmoment	Schitteringsafmeting (A) (Eenheid: mm/ Inch)		Schijnselvorm
		Ik doe mee.	M-as.	
Ø 6,35	18-20 N,m (183-204 kgf,cm)	8,4/0,33	8,7/0,34	
Ø 9,52	25-26 N,m (255-265 kgf,cm)	13,2/0,52	13,5/0,53	
Ø 12,7	35-36 N,m (357-367 kgf,cm)	16,2/0,64	16,5/0,65	
Ø 16	45-47 N,m (459-480 kgf,cm)	19,2/0,76	19,7/0,78	
Ø 19	65-67 N,m (663-683 kgf,cm)	23,2/0,91	23,7/0,93	
Ø 22	75-85 N,m (765-867 kgf,cm)	26,4/1,04	26,9/1,06	

- Verwijder het fakkелgereedschap en de fakkelvorm en controleer vervolgens het uiteinde van de pijp op scheuren en zelfs op het affakkelen.

#### Stap 4: Buizen aansluiten

Sluit de koperen leidingen aan op de binnenunit en sluit deze vervolgens aan op de buitenunit. U moet de lagedrukpomp, dan de hogedrukpomp, eerst aansluiten.

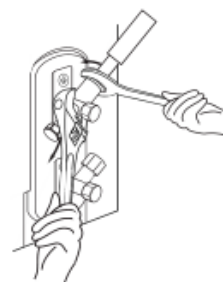
- Breng bij het aansluiten van de fakkelmoeren een dunne laag koelolie aan op de afgefakkelde uiteinden van de leidingen.
- Lijn het midden van de twee buizen die u gaat aansluiten uit.



- Draai de fakkelmoer zo strak mogelijk met de hand vast.
- Pak de moer met behulp van een moersleutel op de slang van de unit vast.

- Terwijl u de moer vasthoudt, gebruikt u een momentsleutel om de fakkelmoer vast te draaien volgens de koppelwaarden in de bovenstaande tabel.

**OPMERKING:** Gebruik zowel een moersleutel als een momentsleutel bij het aan- of afkoppelen van de leidingen naar/van de unit.



#### ⚠ VOORZICHTIG

- Zorg ervoor dat u de isolatie rond de leidingen wikkelt. Direct contact met de kale leiding kan leiden tot brandwonden of bevriezing.
- Zorg ervoor dat de leiding goed is aangesloten. Het te strak aandraaien kan de belmonding beschadigen en het te strak aandraaien kan leiden tot lekkage.

#### OPMERKING OVER DE MINIMALE BUIGRADIUS

Buig de slang voorzichtig in het midden volgens het onderstaande schema. Buig de slang **NIET** meer dan 90° of meer dan 3 keer.

Buig de pijp met de duim



min-radius 10cm (3,9")

- Wikkel de stroomkabel, de signaalkabel en de leidingen na het aansluiten van de koperen leidingen op de binnenunit met bindband.

**OPMERKING:** Wikkel de signaalkabel **NIET** in elkaar met andere draden. Terwijl u deze items samenbundelt, mag u de signaalkabel niet verstrengelen of kruisen met andere bedrading.

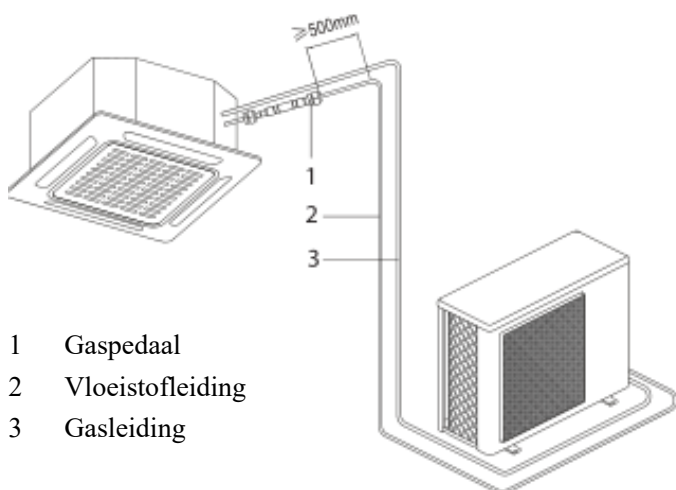
7. Steek deze leiding door de muur en sluit deze aan op de buitenunit.
8. isoleer alle leidingen, inclusief de kleppen van de buitenunit.
9. Open de afsluiters van de buitenunit om de stroom van het koelmiddel tussen de binnen- en buitenunit op gang te brengen.



## VOORZICHTIG

Controleer of er geen koudemiddellekkage is na het voltooiën van de installatiewerkzaamheden. Als er een koudemiddellek is, ventileer dan onmiddellijk de ruimte en evacueer het systeem (zie het hoofdstuk over luchtafvoer in deze handleiding).

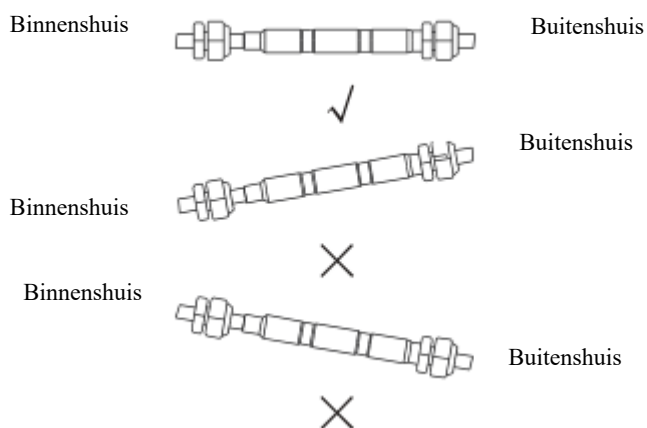
## Installatie van de gaslep. (Sommige modellen)



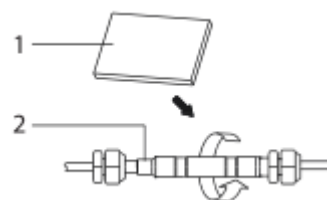
- 1 Gaspedaal
- 2 Vloeistofleiding
- 3 Gasleiding

## Voorzorgsmaatregelen

- Voor een goede werking van het gaspedaal moet het gaspedaal zo horizontaal mogelijk worden gemonteerd.



- Wikkel het meegeleverde anti-schokrubber aan de buitenkant van de gashendel voor denoise.



- 1 Antischokrubber
- 2 Gaspedaal

## LEES DIT REGLEMENT DOOR VOORDAT U ELEKTRISCHE WERKZAAMHEDEN UITVOERT

1. Alle bedrading moet voldoen aan de lokale en nationale elektrische voorschriften en regels en moet worden geïnstalleerd door een erkende elektricien.
2. Alle elektrische aansluitingen moeten worden gemaakt volgens het Elektrische Aansluitschema dat zich op de panelen van de binnen- en buitenunits bevindt.
3. Als er een ernstig veiligheidsprobleem is met de stroomvoorziening, stop dan onmiddellijk met de werkzaamheden. Leg uw redenering uit aan de klant en weiger de installatie van het apparaat totdat het veiligheidsprobleem op de juiste manier is opgelost.
4. De voedingsspanning moet binnen 90-110% van de nominale spanning liggen. Onvoldoende stroomvoorziening kan leiden tot storingen, elektrische schokken of brand.
5. Als u de stroom op vaste bedrading aansluit, moet u een overspanningsbeveiliging en een hoofdschakelaar installeren.
6. Als de stroom wordt aangesloten op vaste bedrading, moet een schakelaar of stroomonderbreker die alle polen loskoppelt en een contactscheiding van ten minste 1/8in (3 mm) heeft, in de vaste bedrading worden opgenomen. De gekwalificeerde technicus moet een goedgekeurde stroomonderbreker of schakelaar gebruiken.
7. Sluit het apparaat alleen aan op een afzonderlijk stopcontact. Sluit geen ander apparaat op dat stopcontact aan.
8. Zorg ervoor dat u de airconditioner goed aardt.
9. Elke draad moet stevig worden aangesloten. Losse bedrading kan leiden tot oververhitting van de terminal, wat kan resulteren in een defecte werking van het product en mogelijke brand.
10. Laat de draden niet in aanraking komen met of rusten tegen de koelmiddelleidingen, de compressor of andere bewegende delen van de unit.
11. Als de unit een elektrische hulpverwarming heeft, moet deze ten minste 1 meter (40in) verwijderd zijn van brandbare materialen.
12. Om te voorkomen dat u een elektrische schok krijgt, mag u de elektrische componenten nooit kort na het uitschakelen van de stroomtoevoer aanraken. Wacht na het uitschakelen van de stroomtoevoer altijd 10 minuten of meer voordat u de elektrische componenten aanraakt.

13. Zorg ervoor dat u uw elektrische bedrading niet kruist met uw signaalbedrading. Dit kan vervorming en storing veroorzaken.
14. Het apparaat moet worden aangesloten op het stopcontact. Normaal gesproken moet de voeding een impedantie van 32 ohm hebben.
15. Er mag geen andere apparatuur op hetzelfde stroomcircuit worden aangesloten.
16. Sluit de buitenkabels aan voordat u de binnenkabels aansluit.



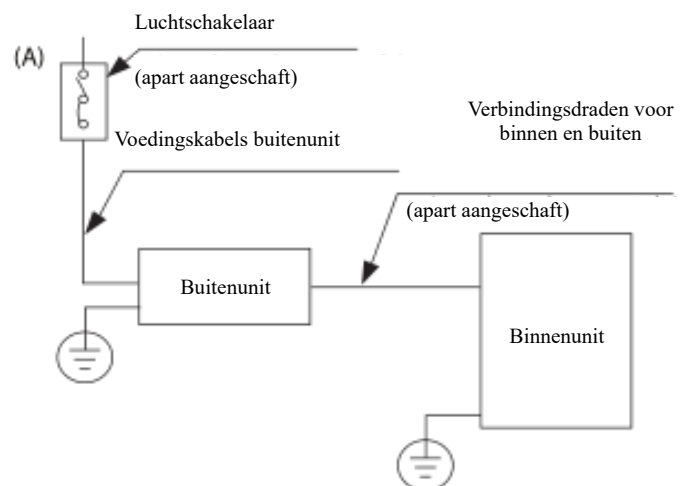
## WAARSCHUWING

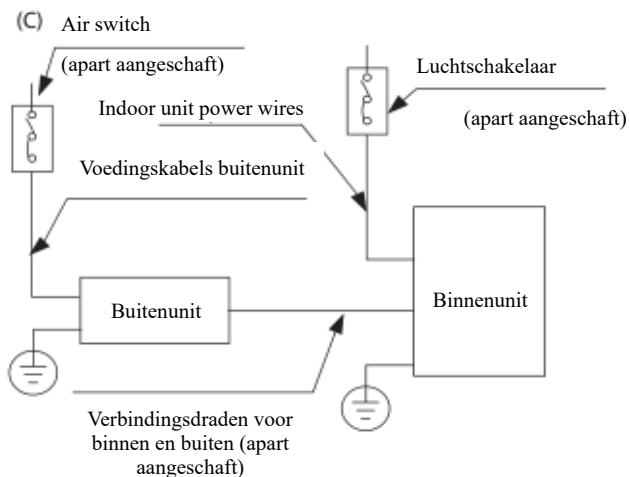
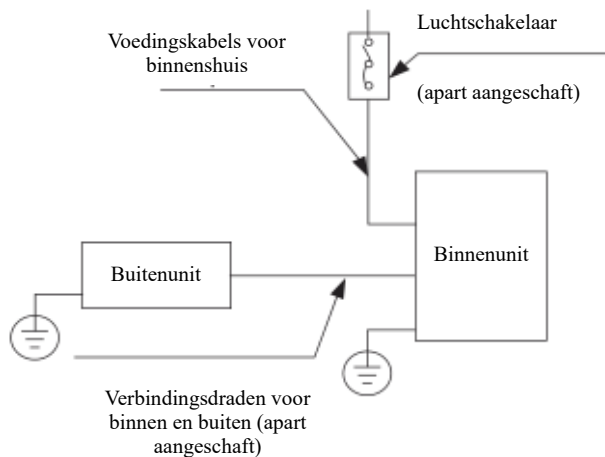
**VOORDAT U ELEKTRISCHE OF  
BEDRADINGSWERKZAAMHEDEN UITVOERT,  
DIEN U DE HOOFDSTROOM NAAR HET SYSTEEM  
UIT TE SCHAKELEN.**

## OPMERKING OVER DE LUCHTSCHAKELAAR

Wanneer de maximale stroom van de airconditioner meer dan 16A bedraagt, moet een luchtschakelaar of lekbeveiligingsschakelaar met beveiliging worden gebruikt (apart aangeschaft).

Wanneer de maximale stroom van de airconditioner minder dan 16 A bedraagt, moet het netsnoer van de airconditioner voorzien zijn van een stekker (apart aangeschaft).





## Bedrading van de buitenunit



### WAARSCHUWING

Voordat u elektrische of bedradingswerkzaamheden uitvoert, moet u de hoofdstroom naar het systeem inschakelen.

1. Bereid de kabel voor op aansluiting
  - a. Je moet eerst de juiste kabelmaat kiezen. Zorg ervoor dat u H07RN-F-kabels gebruikt.

### Minimaal dwarsdoorsnede van de stroom- en signaalkabels (ter referentie)

Nominale stroom van het toestel (A)	Nominale dwarsdoorsnede (mm <sup>2</sup> )
> 3 en ≤ 6	0,75
> 6 en ≤ 10	1
> 10 en ≤ 16	1,5
> 16 en ≤ 25	2,5
> 25 en ≤ 32	4
> 32 en ≤ 40	6

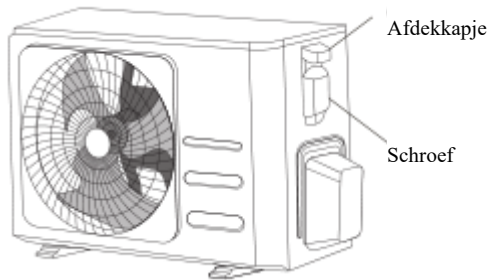
### KIES DE JUISTE KABELMAAT

De grootte van de voedingskabel, de signaalkabel, de zekering en de benodigde schakelaar wordt bepaald door de maximale stroom van het apparaat. De maximale stroom wordt aangegeven op het typeplaatje op het zijpaneel van het apparaat. Raadpleeg dit typeplaatje om de juiste kabel, zekering of schakelaar te kiezen.

- b. Verwijder met behulp van draadstrippers de rubberen omhulling van beide uiteinden van de signaalkabel om ongeveer 15 cm (5,9") draad te onthullen.
- c. Strip de isolatie van de uiteinden.
- d. Gebruik een draadkrimper, krimp u-stekkers aan de uiteinden.

**OPMERKING:** Volg bij het aansluiten van de draden strikt het bedradingschema dat zich aan de binnenkant van het deksel van de elektriciteitskast bevindt.

- Verwijder de elektrische afdekking van de buitenunit. Als er geen afdekkapje op de buitenunit zit, verwijder dan de bouten van het onderhoudsbord en verwijder het beschermplaatje.

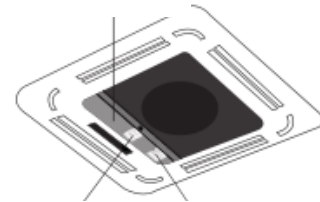
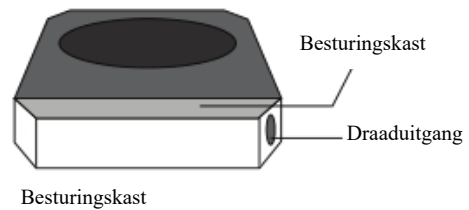


- Sluit de u-stekkers aan op de aansluitklemmen. Zorg ervoor dat de draadkleuren/-labels overeenkomen met de labels op het klemmenblok. Schroef de u-stekker van elke draad stevig vast aan de overeenkomstige klem.
- Klem de kabel vast met de kabelklem.
- Isoleer ongebruikte draden met elektrische tape. Houd ze uit de buurt van elektrische of metalen onderdelen.
- Plaats het deksel van de elektrische schakelkast weer terug.

### Bedrading van de binnenunit

- Bereid de kabel voor op aansluiting
  - Strip de rubberen mantel met behulp van draadstrippers aan beide uiteinden van de signaalkabel om ongeveer 15 cm (5,9") van de draad te onthullen.
  - Strip de isolatie van de uiteinden van de draden.
  - Krimp de u-stekkers met behulp van een draadkrimper aan de uiteinden van de draden.
- Open het voorpaneel van de binnenunit. Verwijder met een schroevendraaier het deksel van de elektrische schakelkast van uw binnenunit.
- Haal de voedingskabel en de signaalkabel door de draaduitgang.
- Sluit de u-stekkers aan op de aansluitingen. Zorg ervoor dat de draadkleuren/labels overeenkomen met de labels op het klemmenblok. Schroef de u-stekker van elke draad stevig vast aan de overeenkomstige klem. Zie het serienummer en het aansluitschema op het deksel van de elektrische schakelkast.

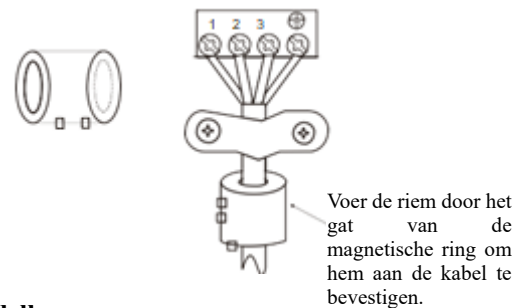
### Superslimme modellen



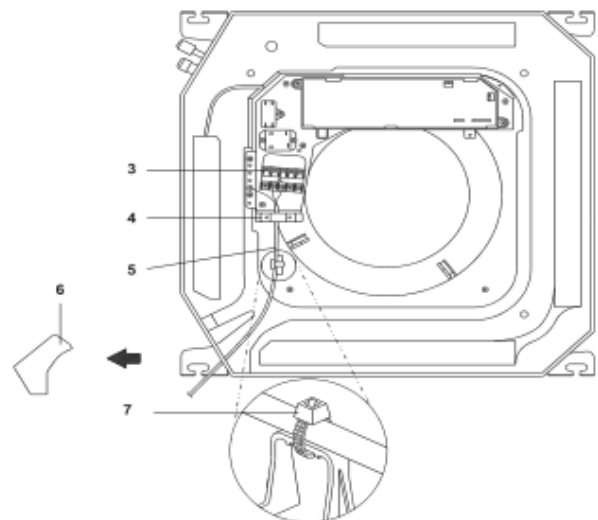
Bedradingsschema

Aansluitschema

**Magnetische ring** (indien meegeleverd en verpakt met de accessoires)



### Compacte modellen



- Deksel van de bedieningskast
- Bedradingsschema-etiket
- Voedingsklemmenblok
- Klem voor bedrading
- Bedrading tussen de eenheden
- Plastic hoes
- Klem (veldaanvoer)



## VOORZICHTIG

- Volg bij het aansluiten van de draden strikt het bedradingschema.
  - Het koudemiddelcircuit kan zeer heet worden. Houd de verbindingkabel uit de buurt van de koperen buis.
5. Klem de kabel met de kabelklem af. De kabel mag niet los zitten of aan de u-stekkers trekken.
  6. Bevestig het deksel van de elektrische doos weer.

### Vermogen Specificatie (Niet van toepassing of Noord-Amerika)

**OPMERKING:** Elektrische hulpaggregaten voor verwarming moeten meer dan 10 A toevoegen.

#### Binnen Power Voedingsspecificaties

MODEL (Btu/h)		≤18K	19K~24K	25K~36K	37K~48K	49K~60K
POWER	FASE	1 Fase	1 Fase	1 Fase	1 Fase	1 Fase
	VOLT	208-240V	208-240V	208-240V	208-240V	208-240V
STROOMONDERBREKER/ZEKERING(A)		25/20	32/25	50/40	70/55	70/60

MODEL (Btu/h)		≤36K	37K~60K	≤36K	37K~60K
POWER	FASE	3 Fase	3 Fase	3 Fase	3 Fase
	VOLT	380-420V	380-420V	208-240V	208-240V
STROOMONDERBREKER/ZEKERING(A)		25/20	32/25	32/25	45/35

#### Buiten vermogen voedingsspecificaties

MODEL (Btu/h)		≤18K	19K~24K	25K~36K	37K~48K	49K~60K
POWER	FASE	1 Fase	1 Fase	1 Fase	1 Fase	1 Fase
	VOLT	208-240V	208-240V	208-240V	208-240V	208-240V
STROOMONDERBREKER/ZEKERING(A)		25/20	32/25	50/40	70/55	70/60

MODEL (Btu/h)		≤36K	37K~60K	≤36K	37K~60K
POWER	FASE	3 Fase	3 Fase	3 Fase	3 Fase
	VOLT	380-420V	380-420V	208-240V	208-240V
STROOMONDERBREKER/ZEKERING(A)		25/20	32/25	32/25	45/35



### Onafhankelijke vermogen Leveringsspecificaties

MODEL (Btu/h)		≤18K	19K~24K	25K~36K	37K~48K	49K~60K
POWER (binnenshuis)	FASE	1 Fase	1 Fase	1 Fase	1 Fase	1 Fase
	VOLT	208-240V	208-240V	208-240V	208-240V	208-240V
STROOMONDERBREKER/ZEKERING(A)		15/10	15/10	15/10	15/10	15/10
POWER (buiten)	FASE	1 Fase	1 Fase	1 Fase	1 Fase	1 Fase
	VOLT	208-240V	208-240V	208-240V	208-240V	208-240V
STROOMONDERBREKER/ZEKERING(A)		25/20	32/25	50/40	70/55	70/60

MODEL (Btu/h)		≤36K	37K~60K	≤36K	37K~60K
POWER (binnenshuis)	FASE	1 Fase	1 Fase	1 Fase	1 Fase
	VOLT	208-240V	208-240V	208-240V	208-240V
STROOMONDERBREKER/ZEKERING(A)		15/10	15/10	15/10	15/10
POWER (buiten)	FASE	3 Fase	3 Fase	3 Fase	3 Fase
	VOLT	380-420V	380-420V	208-240V	208-240V
STROOMONDERBREKER/ZEKERING(A)		25/20	32/25	32/25	45/35

## Vorbereidingen en voorzorgsmaatregelen

Lucht en vreemde stoffen in het koelmiddelcircuit kunnen abnormale drukverhogingen veroorzaken, die de airconditioner kunnen beschadigen, de efficiëntie ervan kunnen verminderen en letsel kunnen veroorzaken. Gebruik een vacuümpomp en een manometer om het koelmiddelcircuit te evacueren, waarbij niet-condenseerbaar gas en vocht uit het systeem wordt verwijderd.

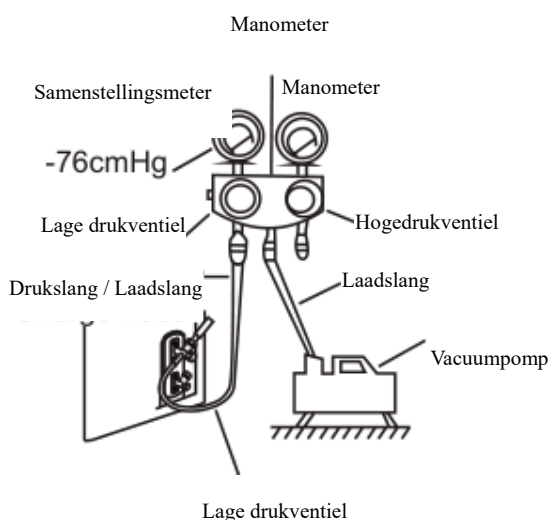
Evacuatie moet worden uitgevoerd bij de eerste installatie en wanneer de unit wordt verplaatst.

## VOORDAT DE EVACUATIE WORDT UITGEVOERD

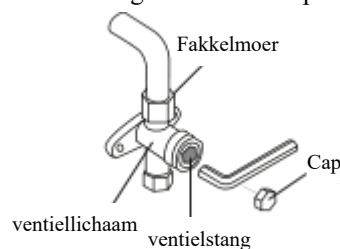
- Controleer of de verbindingbuizen tussen de binnen- en buitenunits goed zijn aangesloten.
- Controleer of alle bedrading goed is aangesloten.

## Evacuatie-instructies

1. Sluit de laadslang van de manometer aan op de servicepoort van de lagedrukklep van de buitenunits.
2. Sluit een andere laadslang van het verdeelstuk aan op de vacuümpomp.
3. Open de lagedrukkzijde van de manometer. Houd de hogedrukkzijde gesloten.
4. Schakel de vacuümpomp in om het systeem te evacueren.
5. Laat het vacuüm ten minste 15 minuten lopen, of totdat de compoundmeter  $-76\text{cmHg}$  ( $-10^5\text{Pa}$ ) afleest.



6. Sluit de lagedrukkzijde van de manometer en schakel de vacuümpomp uit.
7. Wacht 5 minuten en controleer dan of er geen verandering in de systeemdruk is opgetreden.
8. Als er een verandering in de systeemdruk is, raadpleeg dan het hoofdstuk Gaslekcontrole voor informatie over hoe u kunt controleren op lekkages. Als er geen verandering in de systeemdruk is, draai dan de dop los.
9. van het verpakte ventiel (hogedrukventiel). Steek de zeskantsleutel in het ingepakte ventiel (hogedrukventiel) en open het ventiel door de sleutel in een 1/4 slag tegen de klok in te draaien. Luister of er gas uit het systeem komt en sluit het ventiel na 5 seconden.
10. Let op de manometer voor een minuut om er zeker van te zijn dat er geen verandering in de druk optreedt. De manometer moet iets meer dan de atmosferische druk aflezen.
11. Verwijder de laadslang van de servicepoort.



12. Open met behulp van een zeskantsleutel zowel de hogedruk- als de lagedrukventielen volledig.
13. Draai de ventieldopjes op alle drie de kleppen (servicepoort, hoge druk, lage druk) met de hand vast. Indien nodig kunt u deze met een momentsleutel verder aandraaien.

## ! VENTIELSTELLEN VOORZICHTIG OPENEN

Draai bij het openen van de klepstelen de zeskantsleutel tot deze tegen de stop aankomt. Probeer de klep niet te forceren om verder te openen.

## Opmerking over het toevoegen van koelmiddel

Sommige systemen vereisen extra lading, afhankelijk van de lengte van de pijp. De standaard leidinglengte is afhankelijk van de plaatselijke voorschriften. Het koudemiddel moet worden opgeladen via de servicepoort op de lagedrukventiel van de buitenunit. Het extra te laden koudemiddel kan worden berekend aan de hand van de volgende formule:

### Vloeistofzijdige diameter

	φ6,35(1/4")	φ9,52(3/8")	φ12,7(1/2")
<b>R32 :</b>	(Totale buislengte - standaard buislengte) x 12g(0,13oZ)/m(ft)	(Totale buislengte - standaard buislengte) x 24g(0,26oZ)/m(ft)	(Totale buislengte - standaard buislengte) x 40g (0,42oZ) /m (ft)



**VOORZICHTIG** Meng **GEEN** koudemiddelsoorten.

# Paneelinstallatie



## VOORZICHTIG

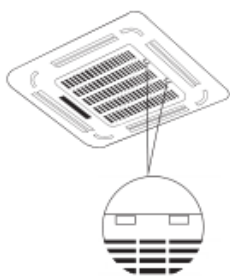
Plaats het paneel **NIET** met het gezicht naar beneden op de vloer, tegen een muur of op een oneffen ondergrond.

(A)

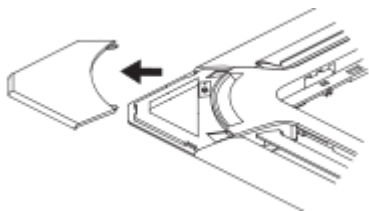
### Klassieke modellen

#### Stap 1: Verwijder het voorrooster.

1. Duw beide lipjes tegelijkertijd naar het midden toe om de haak van het rooster te ontgrendelen.
2. Houd het rooster onder een hoek van 45°, til het licht op en maak het los van het hoofdgedeelte.



#### Stap 2: Verwijder de installatiedeksels op de vier hoeken door ze naar buiten te schuiven.

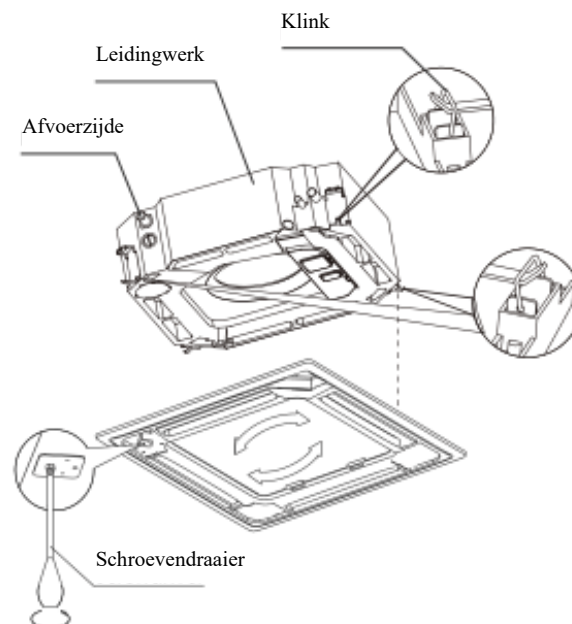


#### Stap 3: Installeer het paneel

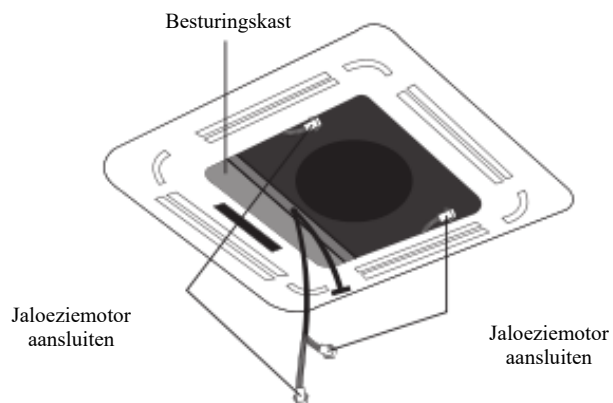
Lijn het uit met het hoofdlichaam, rekening houdend met de positie van de leidingen en de afvoerkanalen. Hang de vier vergrendelingen van het decoratieve paneel aan de haken van de binnenunit. Draai de haakschroeven van het paneel op de vier hoeken gelijkmatig aan.

**OPMERKING:** Draai de schroeven aan totdat de dikte van de spons tussen het hoofdgedeelte en het paneel afneemt tot 4-6 mm (0,2-0,3"). De rand van het paneel moet in contact zijn met het plafond.

Stel het paneel af door het in de richting van de pijl te draaien, zodat de opening in het plafond volledig bedekt is.

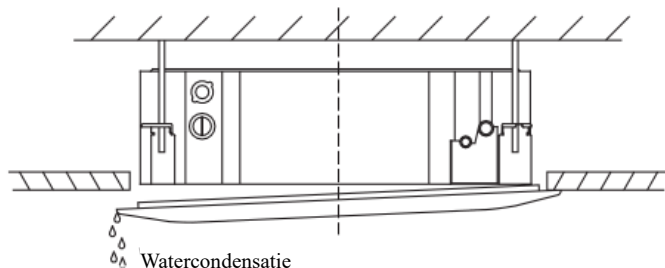


1. Sluit de twee jaloeziemotoraansluitingen aan op de overeenkomstige draden in de schakelkast.



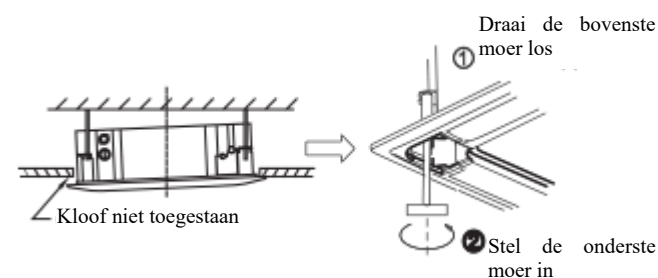
2. Verwijder de schuimstoppes aan de binnenkant van de ventilator.
3. Bevestig de zijkant van het voorrooster aan het paneel.
4. Sluit de kabel van het displaypaneel aan op de corresponderende draad op het hoofdgedeelte.
5. Sluit het voorrooster.
6. Bevestig de installatie-deksels op alle vier de hoeken door ze naar binnen te duwen.

**OPMERKING:** Als de hoogte van de binnenunit moet worden aangepast, kunt u dit doen via de openingen op de vier hoeken van het paneel. Zorg ervoor dat de interne bedrading en de afvoerpijp niet worden verstoord door deze afstelling.



### **VOORZICHTIG**

Als de schroeven niet worden aangedraaid, kan er water weglekken.



### **VOORZICHTIG**

Als het apparaat niet correct is opgehangen en er een opening is, moet de hoogte van het apparaat worden aangepast om een goede werking te garanderen. De hoogte van het apparaat kan worden aangepast door de bovenste moer los te draaien en de onderste moer te verstellen.

## Compacte modellen

### Stap 1: Verwijder het voorrooster.

1. Duw beide lipjes tegelijkertijd naar het midden toe om de haak van het rooster te ontgrendelen.

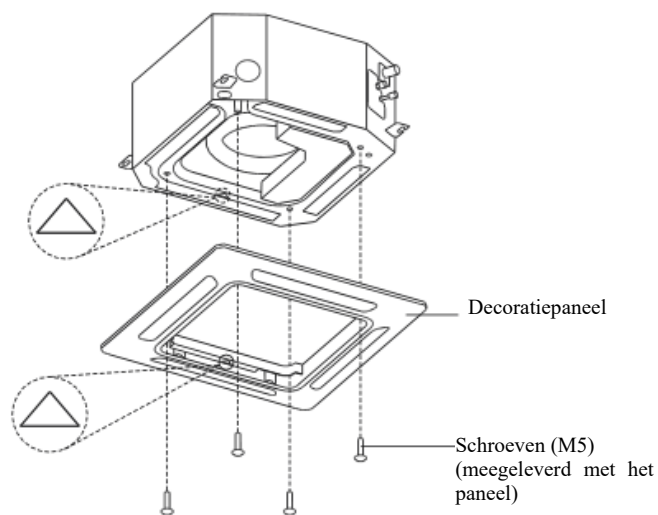


2. Houd het rooster onder een hoek van 45°, til het licht op en maak het los van het hoofdgedeelte.

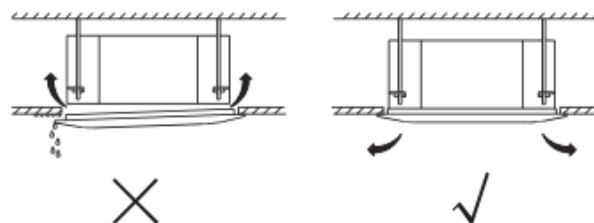
### Stap 2: Installeer het paneel

Lijn de aanduiding "△" op het decoratieve paneel uit met de aanduiding "△" op het toestel.

Bevestig het decoratiepaneel aan het toestel met de bijgeleverde schroeven zoals aangegeven in de onderstaande figuur.



Zorg ervoor dat er na de installatie van het decoratieve paneel geen ruimte is tussen het apparaatlichaam en het decoratieve paneel. Anders kan er lucht door het gat lekken en dauwdruppels veroorzaken. (Zie onderstaande figuur)

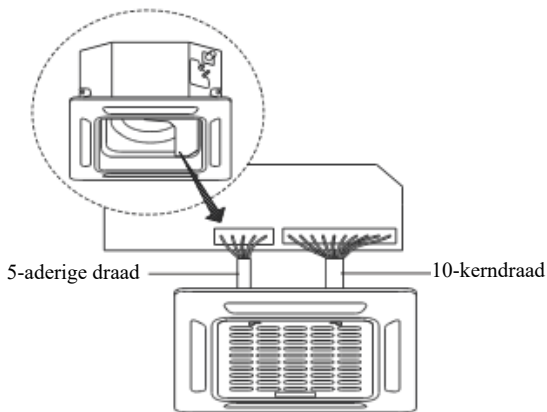


### Stap 3: De aanzuigroosters.

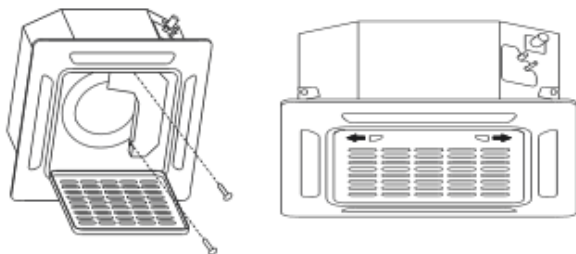
Zorg ervoor dat de gespen aan de achterzijde van het rooster goed in de groef van het paneel zitten.



### Stap 4: Sluit de 2 w ieren van het decoratieve paneel aan op het moederbord van het toestel.



### Stap 5: Bevestig het deksel van de bedieningskast met 2 schroeven.



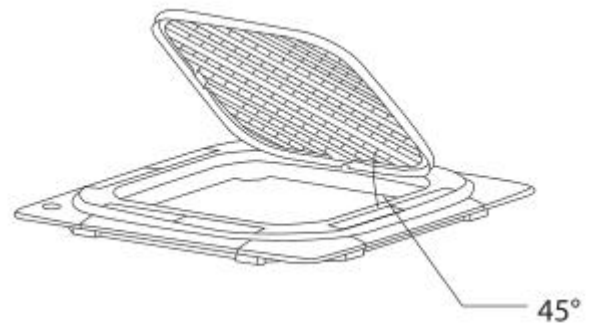
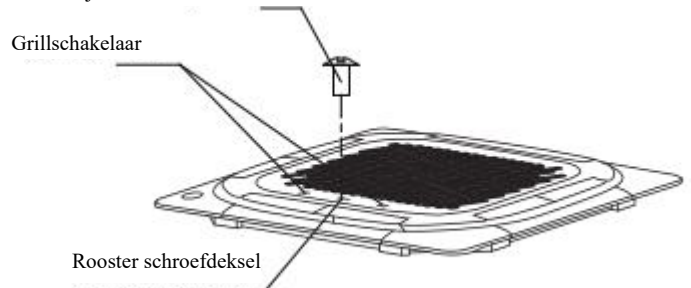
### Stap 6: Sluit het aanzuigrooster en sluit de 2 roosterhaken.

(B)

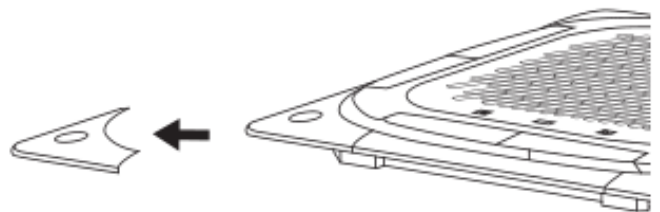
### Stap 1: Verwijder het voorrooster.

1. Duw beide lipjes tegelijkertijd naar het midden toe om de haak van het rooster te ontgrendelen.
2. Houd het rooster onder een hoek van 45°, til het licht op en maak het los van het hoofdgedeelte.

Verwijder de roosterschroeven



### Stap 2: Verwijder de installatie-deksels op de vier hoeken door ze naar buiten te schuiven.

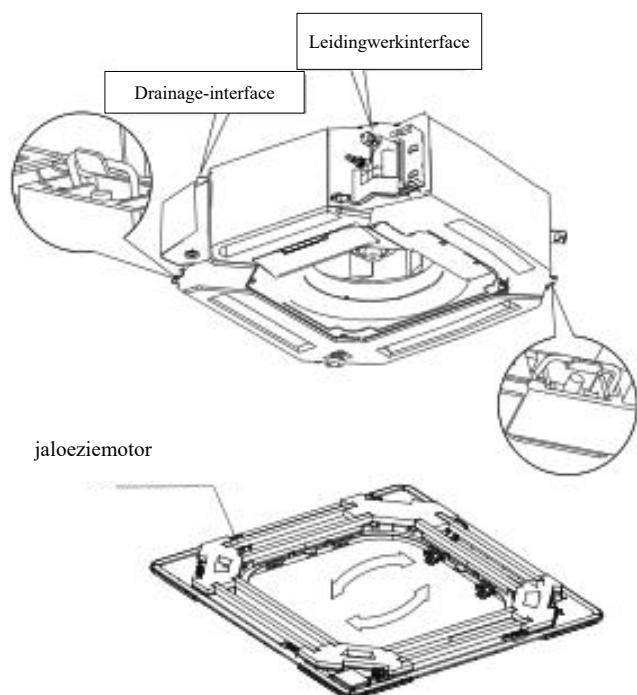


### Stap 3: Installeer het paneel

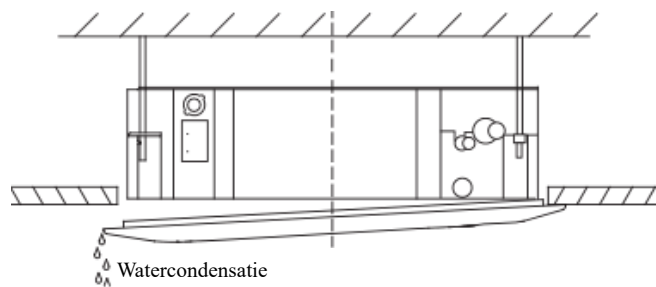
Lijn het uit met het hoofdlichaam, rekening houdend met de positie van de leidingen en de afvoerkanalen. Hang de vier vergrendelingen van het decoratieve paneel aan de haken van de binnenunit. Draai de haakschroeven van het paneel op de vier hoeken gelijkmatig aan.

**OPMERKING:** Draai de schroeven aan totdat de dikte van de spons tussen het hoofdgedeelte en het paneel afneemt tot 4-6 mm (0,2-0,3"). De rand van het paneel moet in contact zijn met het plafond.

Stel het paneel af door het in de richting van de pijl te draaien, zodat de opening in het plafond volledig bedekt is.

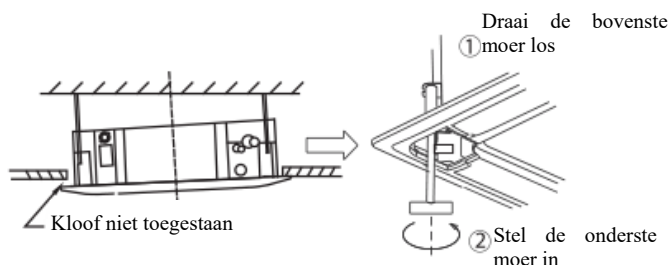


**OPMERKING:** Als de hoogte van de binnenunit moet worden aangepast, kunt u dit doen via de openingen op de vier hoeken van het paneel. Zorg ervoor dat de interne bedrading en de afvoerpijp niet worden beïnvloed door deze aanpassing.



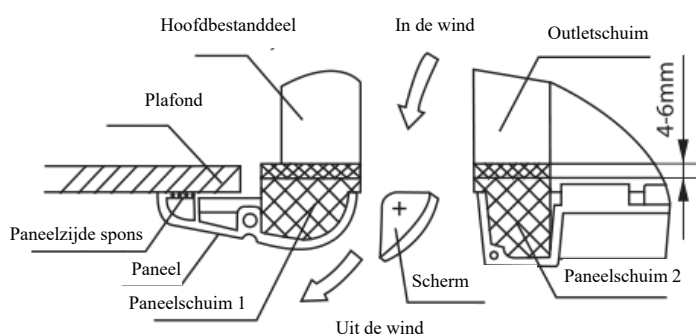
### VOORZICHTIG

Als de schroeven niet worden aangedraaid, kan er water weglekken.

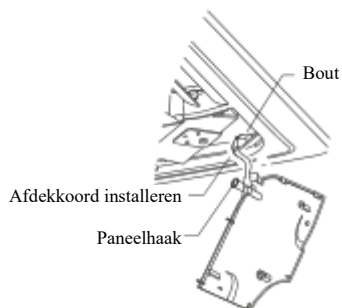


### VOORZICHTIG

Als het apparaat niet correct is opgehangen en er een opening is, moet de hoogte van het apparaat worden aangepast om een goede werking te garanderen. De hoogte van het apparaat kan worden aangepast door de bovenste moer los te draaien en de onderste moer te verstellen.



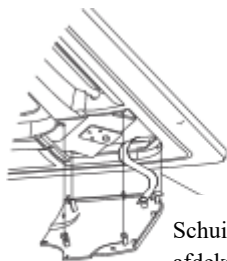
Hang het aanzuigrooster op het paneel en sluit vervolgens de kabelaansluitingen van de jaloeziemotor en de besturingskast op het paneel aan op de overeenkomstige aansluitingen van de hoofdbehuizing.



Opnieuw geïnstalleerd in het stijlraster.

Installatiedeksel opnieuw installeren.

Bevestig het installatie-afdekkkoord aan de zuil van de installatie-afdekplaat en druk de installatie-afdekplaat voorzichtig in het paneel.



Schuif bij het installeren van de afdekplaat de vier schuifbevestigingen in de corresponderende sleuven op het paneel.

**OPMERKING:** Na de installatie moeten de stootstoppen van het display, de schommel, de waterpomp en andere draadlichamen in de elektrische schakelkast worden geplaatst.



## Voor de testrun

Een testrit moet worden uitgevoerd nadat het hele systeem volledig is geïnstalleerd. Bevestig de volgende punten alvorens de test uit te voeren:

- a) Binnen- en buitenunits zijn op de juiste manier geïnstalleerd.
- b) Leidingen en bedrading zijn goed aangesloten.
- c) Geen obstakels in de buurt van de in- en uitlaat van het apparaat die slechte prestaties of een storing in het product kunnen veroorzaken.
- d) Koelsysteem lekt niet.
- e) Het afvoersysteem is onbelemmerd en voert af naar een veilige locatie.
- f) Verwarmingsisolatie is goed geïnstalleerd.
- g) Aardingsdraden zijn goed aangesloten.
- h) De lengte van de leidingen en de extra koelmiddelopslagcapaciteit zijn geregistreerd.
- i) De voedingsspanning is de juiste spanning voor de airconditioner.



## VOORZICHTIG

Het niet uitvoeren van de testrun kan leiden tot schade aan het apparaat, materiële schade of persoonlijk letsel.

## Instructies voor de testrun

1. Open zowel de vloeistof- als de gasafsluiter.
2. Zet de hoofdschakelaar aan en laat het apparaat opwarmen.
3. Zet de airconditioner in de KOELMODUS.
4. Voor de binneneenheid
  - a. Zorg ervoor dat de afstandsbediening en de knoppen goed werken.
  - b. Zorg ervoor dat de jaloezieën goed bewegen en kunnen worden verwisseld met de afstandsbediening.
  - c. Controleer of de kamertemperatuur correct wordt geregistreerd.
  - d. Zorg ervoor dat de indicatoren op de afstandsbediening en het display van de binneneenheid goed werken.
  - e. Controleer of de handmatige toetsen op de binneneenheid goed werken.

- f. Controleer of het afvoersysteem onbelemmerd en soepel werkt.
- g. Zorg ervoor dat er geen trillingen of abnormale geluiden zijn tijdens het gebruik.

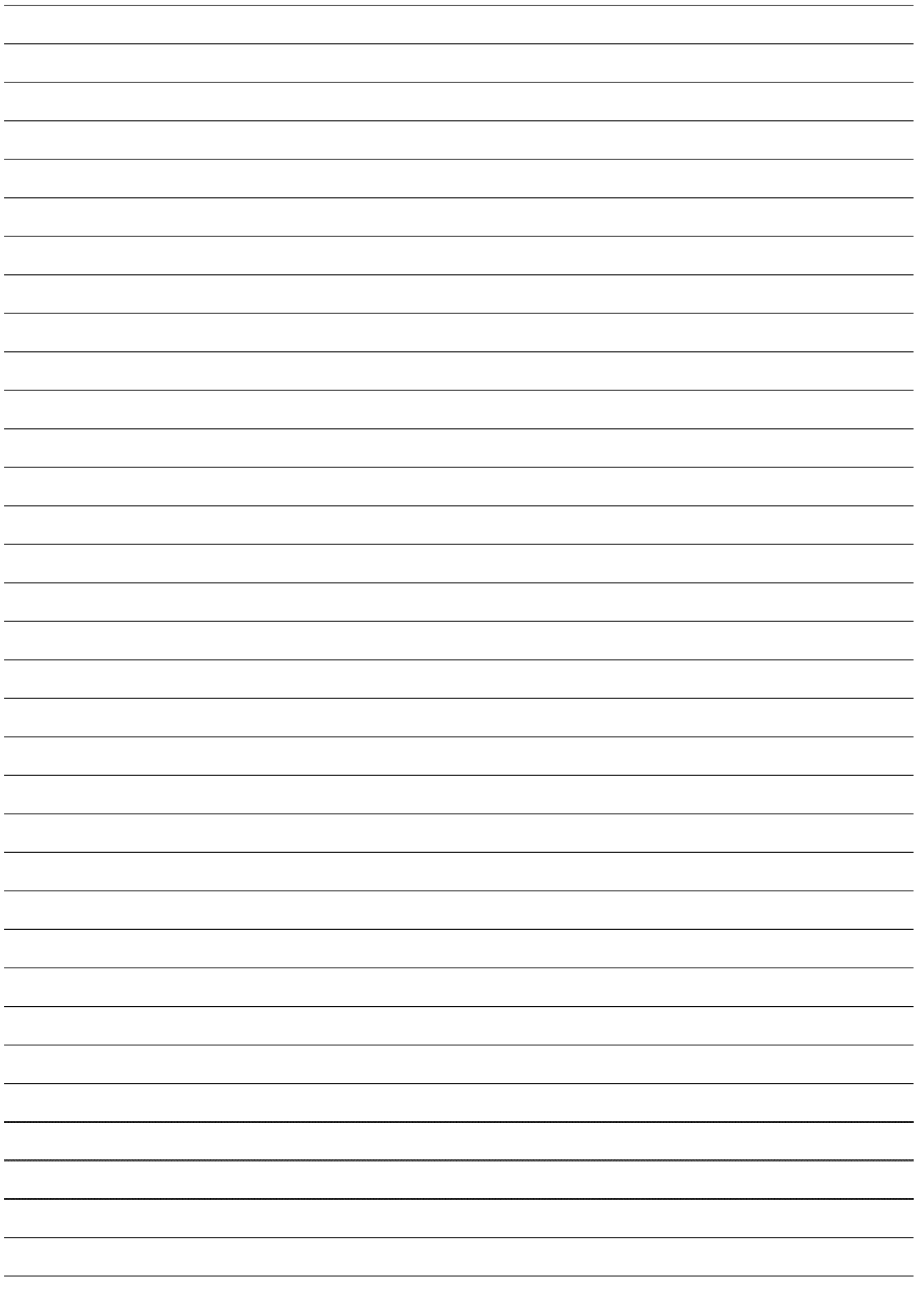
### 5. Voor de buitenunit

- a. Controleer of het koelsysteem lekt.
- b. Zorg ervoor dat er geen trillingen of abnormale geluiden zijn tijdens het gebruik.
- c. Zorg ervoor dat de wind, het lawaai en het water dat door het apparaat wordt gegenereerd, uw burens niet storen en geen gevaar voor de veiligheid opleveren.

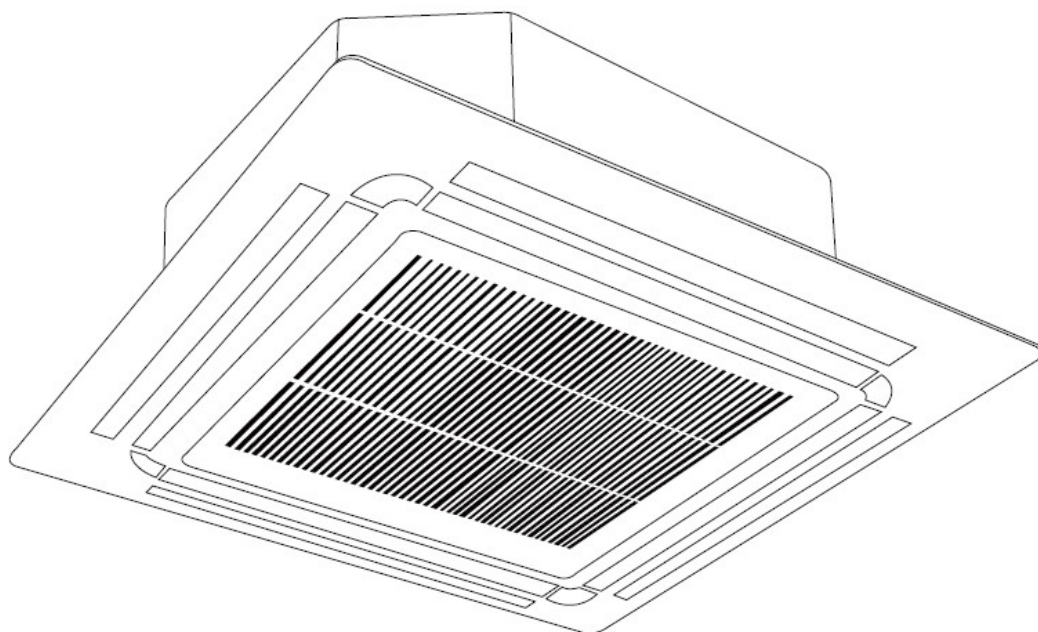
### 6. Drainagetest

- a. Zorg ervoor dat de afvoerpijp soepel loopt. Nieuwe gebouwen moeten deze test uitvoeren alvorens het plafond af te werken.
- b. Verwijder de testafdekking. Voeg 2.000 ml water toe aan de tank door de aangekoppelde buis.
- c. Zet de hoofdschakelaar aan en zet de airconditioner in de KOELEN-stand.
- d. Luister naar het geluid van de afvoerpomp om te zien of deze ongewone geluiden maakt.
- e. Controleer of het water wordt afgevoerd. Het kan tot een minuut duren voordat het apparaat begint te lopen, afhankelijk van de afvoerbuis.
- f. Zorg ervoor dat er geen lekken in de leidingen zitten.
- g. Stop de airconditioner. Zet de hoofdschakelaar uit en plaats het testdeksel weer terug.

**OPMERKING:** Als het apparaat niet naar behoren functioneert of niet volgens uw verwachtingen werkt, raadpleeg dan het hoofdstuk over het oplossen van problemen in de gebruikershandleiding voordat u de klantenservice belt.



# NEXYA S6 E ΚΑΣΕΤΑ



ΟΔΗΓΙΕΣ ΧΡΗΣΗΣ ΚΑΙ ΣΥΝΤΗΡΗΣΗΣ **EL**



 **OLIMPIA  
SPLENDID**  
HOME OF COMFORT

# Περιεχόμενα

Προφυλάξεις για την ασφάλεια.....	04
-----------------------------------	----

## Εγχειρίδιο χρήσης

<b>Προδιαγραφές και χαρακτηριστικά της μονάδας.....</b>	<b>08</b>
1. Προβολή εσωτερικής μονάδας.....	08
2. Θερμοκρασία λειτουργίας.....	10
3. Άλλα χαρακτηριστικά.....	11
<b>Φροντίδα και συντήρηση.....</b>	<b>12</b>
<b>Αντιμετώπιση προβλημάτων.....</b>	<b>14</b>

<b>Αξεσουάρ.....</b>	<b>17</b>
<b>Περίληψη εγκατάστασης.....</b>	<b>18</b>
<b>Μέρη της μονάδας.....</b>	<b>19</b>
<b>Εγκατάσταση της εσωτερικής μονάδας.....</b>	<b>21</b>
1. Επιλογή της θέσης εγκατάστασης.....	21
2. Ανάρτηση της εσωτερικής μονάδας.....	23
3. Ανοίξτε μια τρύπα στον τοίχο για τους σωλήνες σύνδεσης.....	25
4. Συνδέστε τον σωλήνα αποστράγγισης.....	26
<b>Εγκατάσταση της εξωτερικής μονάδας.....</b>	<b>28</b>
1. Επιλογή της θέσης εγκατάστασης.....	28
2. Τοποθετήστε τον σύνδεσμο αποστράγγισης.....	29
3. Στερεώστε την εξωτερική μονάδα.....	29
<b>Σύνδεση των σωλήνων ψυκτικού.....</b>	<b>31</b>
A. Σημείωση για το μήκος του σωλήνα.....	31
B. Οδηγίες σύνδεσης - Σωλήνας ψυκτικού μέσου.....	32
1. Κομμένος σωλήνας.....	32
2. Αφαιρέστε τα γρέζια.....	32
3. Άκρα εκχειλωμένου σωλήνα.....	32
4. Συνδέστε τους σωλήνες.....	33
C. Εγκατάσταση της βαλβίδας με πεταλούδα (ορισμένα μοντέλα).....	34
<b>Καλωδίωση.....</b>	<b>35</b>
1. Καλωδίωση της εξωτερικής μονάδας.....	36
2. Καλωδίωση εσωτερικής μονάδας.....	37
<b>Εκκένωση αέρα.....</b>	<b>40</b>
1. Οδηγίες εκκένωσης.....	40
2. Σημείωση σχετικά με την προσθήκη ψυκτικού μέσου.....	41
<b>Εγκατάσταση πάνελ.....</b>	<b>42</b>
<b>Εκτέλεση δοκιμής.....</b>	<b>47</b>

# Προφυλάξεις για την ασφάλεια

Διαβάστε τις προφυλάξεις ασφαλείας πριν την εγκατάσταση και τη θέση σε λειτουργία.

Η ακατάλληλη εγκατάσταση που προκαλείται από τη μη τήρηση των οδηγιών μπορεί να προκαλέσει σοβαρή ζημιά ή τραυματισμό.

Οι πληροφορίες που προειδοποιούν για πιθανή βλάβη ή τραυματισμό επισημαίνονται με τις λέξεις **ΠΡΟΣΟΧΗ** ή **ΠΡΟΦΥΛΑΞΗ**.



## ΠΡΟΣΟΧΗ

Αυτό το σύμβολο υποδεικνύει την πιθανότητα τραυματισμού ή θανάτου.



## ΠΡΟΦΥΛΑΞΗ

Αυτό το σύμβολο υποδεικνύει την πιθανότητα υλικών ζημιών ή σοβαρών συνεπειών.



## ΠΡΟΣΟΧΗ

Αυτή η συσκευή δεν μπορεί να χρησιμοποιηθεί από παιδιά ηλικίας 8 ετών και άνω και από άτομα με μειωμένες σωματικές, αισθητηριακές ή διανοητικές ικανότητες ή με μικρή εμπειρία και γνώση, χωρίς επίβλεψη ή χωρίς να έχουν λάβει οδηγίες για την ασφαλή χρήση της συσκευής και εφόσον κατανοούν τους κινδύνους. Τα παιδιά δεν πρέπει να παίζουν με τη συσκευή. Ο καθαρισμός και η συντήρηση από τον χρήστη δεν πρέπει να εκτελούνται από παιδιά χωρίς επίβλεψη (Απαιτήσεις προτύπου EN).

Αυτή η συσκευή δεν προορίζεται για χρήση από άτομα (συμπεριλαμβανομένων παιδιών) με μειωμένες σωματικές, αισθητηριακές ή διανοητικές ικανότητες ή έλλειψη εμπειρίας και γνώσης, χωρίς επίβλεψη ή εάν δεν έχουν λάβει οδηγίες για τη χρήση της συσκευής από άτομο υπεύθυνο για ασφάλεια. Τα παιδιά πρέπει να επιβλέπονται για να διασφαλίζεται ότι δεν παίζουν με τη συσκευή.



## ΠΡΟΕΙΔΟΠΟΙΗΣΕΙΣ ΓΙΑ ΤΗ ΧΡΗΣΗ ΤΟΥ ΠΡΟΪΟΝΤΟΣ

- Εάν παρουσιαστεί μια μη φυσιολογική κατάσταση (όπως μυρωδιά καμένου), απενεργοποιήστε αμέσως τη μονάδα και αποσυνδέστε την από την πρίζα. Επικοινωνήστε με τον μεταπωλητή για οδηγίες σχετικά με τον τρόπο αποφυγής ηλεκτροπληξίας, πυρκαγιάς ή τραυματισμού.
- **Μην** εισάγετε δάχτυλα, ράβδους ή άλλα αντικείμενα στις οπές εισόδου ή εξόδου αέρα. Αυτό μπορεί να προκαλέσει τραυματισμό, καθώς ο ανεμιστήρας μπορεί να περιστραφεί σε υψηλές ταχύτητες.
- **Μη** χρησιμοποιείτε εύφλεκτα σπρέι όπως λακ, λάκα ή μπογιά κοντά στη μονάδα. Αυτό μπορεί να προκαλέσει πυρκαγιά ή καύση.
- **Μη** χρησιμοποιείτε το κλιματιστικό κοντά ή σε μέρη με εύφλεκτα αέρια. Το αέριο που απελευθερώνεται μπορεί να συσσωρευτεί γύρω από τη μονάδα και να προκαλέσει έκρηξη.
- **Μη** λειτουργείτε το κλιματιστικό σε υγρό δωμάτιο όπως το μπάνιο ή τον χώρο του πλυντηρίου. Η υπερβολική έκθεση στην υγρασία μπορεί να προκαλέσει βραχυκύκλωμα των ηλεκτρικών εξαρτημάτων.
- **Μην** εκθέτετε το σώμα σας απευθείας στον κρύο αέρα για μεγάλο χρονικό διάστημα.
- **Μην** αφήνετε τα παιδιά να παίζουν με το κλιματιστικό. Τα παιδιά πρέπει να επιβλέπονται ανά πάσα στιγμή όταν βρίσκονται κοντά στη μονάδα.
- Εάν το κλιματιστικό χρησιμοποιείται μαζί με καυστήρες ή άλλες συσκευές θέρμανσης, αερίστε καλά το δωμάτιο για να αποφύγετε την έλλειψη οξυγόνου.
- Σε ορισμένους λειτουργικούς χώρους, όπως κουζίνες, δωμάτια διακομιστών κ.λπ., συνιστάται η χρήση ειδικά σχεδιασμένων κλιματιστικών.

## ΠΡΟΕΙΔΟΠΟΙΗΣΕΙΣ ΓΙΑ ΤΟΝ ΚΑΘΑΡΙΣΜΟ ΚΑΙ ΤΗ ΣΥΝΤΗΡΗΣΗ

- Απενεργοποιήστε τη συσκευή και αποσυνδέστε την από την πρίζα πριν την καθαρίσετε. Σε αντίθετη περίπτωση ενδέχεται να προκληθεί ηλεκτροπληξία.
- **Μην** καθαρίζετε το κλιματιστικό με υπερβολική ποσότητα νερού.
- **Μην** καθαρίζετε το κλιματιστικό με εύφλεκτα απορρυπαντικά. Τα εύφλεκτα απορρυπαντικά μπορεί να προκαλέσουν φωτιά ή παραμόρφωση.



### ΠΡΟΦΥΛΑΞΗ

- Απενεργοποιήστε το κλιματιστικό και αποσυνδέστε το από την πρίζα εάν δεν θα το χρησιμοποιήσετε για μεγάλο χρονικό διάστημα.
- Απενεργοποιήστε και αποσυνδέστε τη μονάδα κατά τη διάρκεια καταιγίδων.
- Βεβαιωθείτε ότι το συμπύκνωμα νερού μπορεί να αποστραγγιστεί ελεύθερα από τη μονάδα.
- **Μη** λειτουργείτε το κλιματιστικό με βρεγμένα χέρια. Αυτό μπορεί να προκαλέσει ηλεκτροπληξία.
- **Μη** χρησιμοποιείτε τη συσκευή για σκοπούς άλλους από αυτούς που προβλέπονται για τη χρήση της.
- **Μη** σκαρφαλώνετε και μην τοποθετείτε αντικείμενα πάνω από την εξωτερική μονάδα.
- **Μην** αφήνετε το κλιματιστικό σε λειτουργία για μεγάλα χρονικά διαστήματα με ανοιχτές πόρτες ή παράθυρα ή αν η υγρασία είναι πολύ υψηλή.



### ΗΛΕΚΤΡΙΚΕΣ ΠΡΟΕΙΔΟΠΟΙΗΣΕΙΣ

- Χρησιμοποιήστε μόνο το καθορισμένο καλώδιο τροφοδοσίας. Εάν το καλώδιο τροφοδοσίας είναι κατεστραμμένο, πρέπει να αντικατασταθεί από τον κατασκευαστή, το εξουσιοδοτημένο σέρβις του ή από παρόμοια ειδικευμένα άτομα, προκειμένου να αποφευχθεί ο κίνδυνος.
- Διατηρείτε το φως τροφοδοσίας καθαρό. Αφαιρέστε τη σκόνη ή τη βρωμιά που συσσωρεύεται πάνω ή γύρω από το φως. Τα βρώμικα φως μπορεί να προκαλέσουν πυρκαγιά ή ηλεκτροπληξία.
- **Μην** τραβάτε το καλώδιο ρεύματος για να αποσυνδέσετε τη μονάδα. Κρατήστε το φως σταθερά και τραβήξτε το έξω από την πρίζα. Το απευθείας τράβηγμα του καλωδίου μπορεί να το καταστρέψει και να προκαλέσει πυρκαγιά ή ηλεκτροπληξία.
- **Μην** αλλάζετε το μήκος του καλωδίου τροφοδοσίας και μην χρησιμοποιείτε καλώδιο επέκτασης για να τροφοδοτήσετε τη μονάδα.
- **Μη** χρησιμοποιείτε την ηλεκτρική πρίζα από κοινού με άλλες συσκευές. Η ανεπαρκής ή αναποτελεσματική παροχή ρεύματος μπορεί να προκαλέσει πυρκαγιά ή ηλεκτροπληξία.
- Το προϊόν πρέπει να είναι σωστά γειωμένο κατά την εγκατάσταση, για να αποφευχθεί η ηλεκτροπληξία.
- Για όλες τις ηλεκτρολογικές εργασίες, ακολουθήστε όλα τα τοπικά και εθνικά πρότυπα καλωδίωσης, κανονισμούς και το Εγχειρίδιο εγκατάστασης. Συνδέστε τα καλώδια σταθερά και στερεώστε τα με ασφάλεια για να αποτρέψετε εξωτερικές δυνάμεις από το να καταστρέψουν τον ακροδέκτη. Οι ακατάλληλες ηλεκτρικές συνδέσεις μπορεί να υπερθερμανθούν και να προκαλέσουν πυρκαγιά και ηλεκτροπληξία. Όλες οι ηλεκτρικές συνδέσεις πρέπει να γίνονται σύμφωνα με το διάγραμμα συνδεσμολογίας που βρίσκεται στους πίνακες της εσωτερικής και της εξωτερικής μονάδας.
- Όλες οι καλωδιώσεις πρέπει να δρομολογούνται σωστά για να διασφαλιστεί ότι το καπάκι της πλακέτας ελέγχου μπορεί να κλείσει σωστά. Εάν το καπάκι της πλακέτας ελέγχου δεν κλείσει σωστά, μπορεί να ευνοηθεί η διάβρωση και να προκαλέσει θέρμανση των σημείων σύνδεσης στον ακροδέκτη, με αποτέλεσμα πυρκαγιά ή ηλεκτροπληξία.
- Εάν το τροφοδοτικό είναι συνδεδεμένο στο ηλεκτρικό δίκτυο, πρέπει να εγκατασταθεί μια διάταξη διαχωρισμού σε όλους τους πόλους με απόσταση τουλάχιστον 3 mm από τις επαφές και με ρεύμα διαρροής που μπορεί να υπερβαίνει τα 10 mA. Η συσκευή παρακολούθησης ρεύματος διαρροής (RCD) πρέπει να έχει ονομαστικό υπολειπόμενο ρεύμα λειτουργίας όχι μεγαλύτερο από 30 mA και να ενσωματώνει αποσύνδεση σταθερής καλωδίωσης σύμφωνα με τους κανόνες καλωδίωσης.

## ΣΗΜΕΙΩΣΤΕ ΤΙΣ ΠΡΟΔΙΑΓΡΑΦΕΣ ΤΩΝ ΑΣΦΑΛΕΙΩΝ

Η πλακέτα τυπωμένου κυκλώματος κλιματιστικού (PCB) έχει σχεδιαστεί με ασφάλεια για προστασία από υπερβολικό ρεύμα. Οι προδιαγραφές της ασφάλειας είναι τυπωμένες στην πλακέτα κυκλώματος, όπως:

T3.15A/250VAC, T5A/250VAC, κ.λπ.

T20A/250VAC (<=24000Btu/h μονάδες), T30A/250VAC (>24000Btu/h μονάδες)

**ΣΗΜΕΙΩΣΗ:** Για μονάδες με ψυκτικό R32, μπορεί να χρησιμοποιηθεί μόνο η αντικερηκτική κεραμική ασφάλεια.



## ΠΡΟΕΙΔΟΠΟΙΗΣΕΙΣ ΓΙΑ ΤΗΝ ΕΓΚΑΤΑΣΤΑΣΗ ΤΟΥ ΠΡΟΪΟΝΤΟΣ

1. Η εγκατάσταση πρέπει να γίνει από εξουσιοδοτημένο μεταπωλητή ή ειδικό. Η εσφαλμένη εγκατάσταση μπορεί να προκαλέσει διαρροή νερού, ηλεκτροπληξία ή πυρκαγιά.
2. Η εγκατάσταση πρέπει να γίνει σύμφωνα με τις οδηγίες. Η ακατάλληλη εγκατάσταση μπορεί να προκαλέσει διαρροή νερού, ηλεκτροπληξία ή πυρκαγιά.
3. Επικοινωνήστε με έναν εξουσιοδοτημένο τεχνικό για επισκευή ή συντήρηση αυτής της μονάδας. Αυτή η συσκευή πρέπει να εγκατασταθεί σύμφωνα με τους εθνικούς κανονισμούς καλωδίωσης.
4. Για την εγκατάσταση, χρησιμοποιήστε μόνο τα καθορισμένα εξαρτήματα, μέρη και στοιχεία που παρέχονται. Η χρήση μη τυποποιημένων εξαρτημάτων μπορεί να προκαλέσει διαρροή νερού, ηλεκτροπληξία, πυρκαγιά και αστοχία της μονάδας.
5. Εγκαταστήστε τη μονάδα σε ένα σταθερό στήριγμα που μπορεί να υποστηρίξει το βάρος της μονάδας. Εάν η θέση που επιλέξατε δεν μπορεί να υποστηρίξει το βάρος της μονάδας ή η εγκατάσταση δεν γίνει σωστά, η μονάδα μπορεί να πέσει και να προκαλέσει σοβαρό τραυματισμό και ζημιά.
6. Εγκαταστήστε τη σωλήνωση αποχέτευσης σύμφωνα με τις οδηγίες σε αυτό το εγχειρίδιο. Η ακατάλληλη αποστράγγιση μπορεί να προκαλέσει διαρροές νερού και ζημιά σε αντικείμενα στο σπίτι σας.
7. Για μονάδες που διαθέτουν βοηθητικό ηλεκτρικό θερμαντήρα, **μην** εγκαθιστάτε τη μονάδα σε απόσταση 1 μέτρου (3 πόδια) από εύφλεκτα υλικά.
8. **Μην** εγκαθιστάτε τη μονάδα σε θέση που μπορεί να είναι εκτεθειμένη σε διαρροές εύφλεκτων αερίων. Εάν συσσωρευτεί εύφλεκτο αέριο γύρω από τη μονάδα, μπορεί να προκληθεί πυρκαγιά.
9. Μην τροφοδοτείτε με ρεύμα μέχρι να ολοκληρωθούν όλες οι εργασίες.
10. Κατά τη μετακίνηση ή τη μετατόπιση του κλιματιστικού, χρησιμοποιήστε έμπειρους τεχνικούς για την απενεργοποίηση και την εκ νέου εγκατάσταση της μονάδας.
11. Για να εγκαταστήσετε τη συσκευή στη βάση της, διαβάστε τις λεπτομερείς πληροφορίες στις ενότητες "Εγκατάσταση της εσωτερικής μονάδας" και "Εγκατάσταση της εξωτερικής μονάδας".

### Σημείωση για τα φθοριούχα αέρια

1. Αυτή η μονάδα κλιματισμού περιέχει φθοριούχα αέρια θερμοκηπίου. Για συγκεκριμένες πληροφορίες σχετικά με τον τύπο και την ποσότητα αερίου, ανατρέξτε στη σχετική ετικέτα στην ίδια τη μονάδα ή στο "Εγχειρίδιο χρήσης - Φύλλο προϊόντος" μέσα στη συσκευασία της εξωτερικής μονάδας (μόνο για προϊόντα Ευρωπαϊκής Ένωσης).
2. Η εγκατάσταση, το σέρβις, η συντήρηση και η επισκευή αυτής της μονάδας πρέπει να εκτελούνται από πιστοποιημένο τεχνικό.
3. Η απεγκατάσταση και η ανακύκλωση του προϊόντος πρέπει να πραγματοποιείται από πιστοποιημένο τεχνικό.
4. Για εξοπλισμό που περιέχει φθοριούχα αέρια θερμοκηπίου (σε ποσότητες ίσες ή μεγαλύτερες από 5 τόνους ισοδύναμου CO<sub>2</sub>, αλλά λιγότερο από 50 τόνους ισοδύναμου CO<sub>2</sub>), εάν το σύστημα είναι εξοπλισμένο με σύστημα ανίχνευσης διαρροών, πρέπει να ελέγχεται τουλάχιστον κάθε 24 μήνες.
5. Εάν η μονάδα ελέγχεται για διαρροές, συνιστάται να τηρούνται κατάλληλα αρχεία όλων των ελέγχων.



**ΠΡΟΣΟΧΗ όταν χρησιμοποιείτε ψυκτικό R32**

- Όταν χρησιμοποιείτε εύφλεκτο ψυκτικό, η συσκευή πρέπει να τοποθετείται σε καλά αεριζόμενο χώρο και το μέγεθος του χώρου πρέπει να αντιστοιχεί στη συγκεκριμένη επιφάνεια λειτουργίας.

Για μοντέλα με ψυκτικό R32:

Η συσκευή πρέπει να εγκατασταθεί, να τεθεί σε λειτουργία και να συντηρηθεί σε χώρο με επιφάνεια μεγαλύτερη από X m<sup>2</sup>.

Η συσκευή δεν πρέπει να εγκατασταθεί σε μη αεριζόμενο χώρο εάν αυτός ο χώρος είναι μικρότερος από X m<sup>2</sup> (Τηρείτε τις ακόλουθες ενδείξεις).

Μοντέλο (Btu/h)	Ποσότητα ψυκτικού προς πλήρωση (kg)	Ύψος εγκατάστασης	Ελάχιστη επιφάνεια χώρων (m <sup>2</sup> )
12000	≤1,11	2,2m	1
18000	≤1,65	2,2m	2
24000	≤2,58	2,2m	5
36000	≤3,84	2,2m	10
48000	≤4,24	2,2m	12

**Ευρωπαϊκές κατευθυντήριες γραμμές για την απόρριψη**

Αυτή η σήμανση, που εμφανίζεται στο προϊόν ή στην τεκμηρίωσή του, υποδεικνύει ότι τα απόβλητα ηλεκτρικού εξοπλισμού δεν πρέπει να απορρίπτονται μαζί με τα γενικά οικιακά απορρίμματα.



**Σωστή απόρριψη αυτού του προϊόντος  
(Απόβλητα ηλεκτρικού και ηλεκτρονικού εξοπλισμού)**

Αυτή η συσκευή περιέχει ψυκτικό και άλλα δυνητικά επικίνδυνα υλικά. Για την απόρριψη αυτής της συσκευής, ο νόμος απαιτεί ειδική συλλογή και επεξεργασία. **Μην** απορρίπτετε αυτό το προϊόν ως οικιακά απορρίμματα ή ως αστικά απορρίμματα χωρίς διαλογή.

Διατίθενται οι ακόλουθες επιλογές για την απόρριψη αυτής της συσκευής:

- Απορρίψτε τη συσκευή στο τοπικό σημείο συλλογής ηλεκτρονικών αποβλήτων.
- Όταν αγοράζετε μια νέα συσκευή, ο πωλητής λιανικής θα πάρει πίσω την παλιά συσκευή χωρίς χρέωση.
- Ο κατασκευαστής θα πάρει πίσω την παλιά συσκευή χωρίς χρέωση.
- Πουλήστε τη συσκευή σε πιστοποιημένους αντιπροσώπους παλιοσίδηρων.

**Ειδική ειδοποίηση**

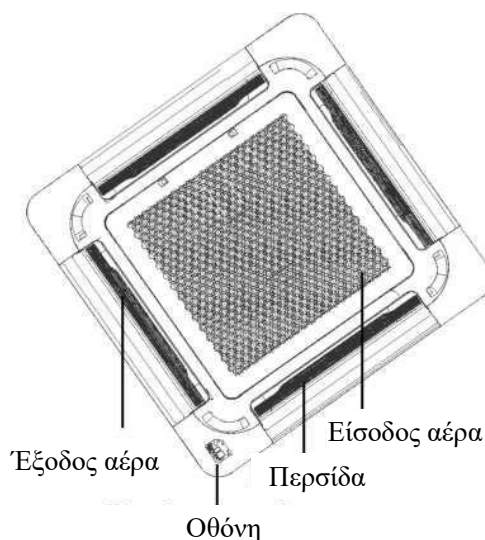
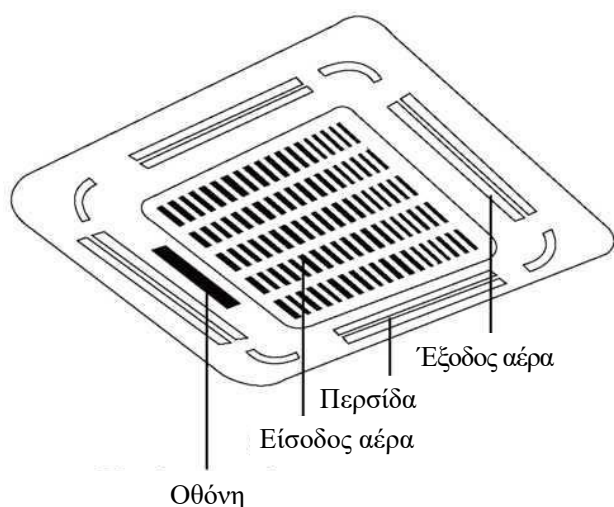
Η απόρριψη αυτής της συσκευής στη βλάστηση ή σε άλλα φυσικά περιβάλλοντα θέτει σε κίνδυνο την υγεία σας και είναι επιβλαβής για το περιβάλλον. Οι επικίνδυνες ουσίες μπορούν να εισχωρήσουν στα υπόγεια ύδατα και να εισέλθουν στην τροφική αλυσίδα.

## Προδιαγραφές και χαρακτηριστικά της μονάδας

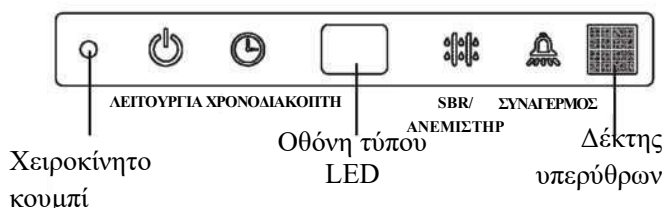
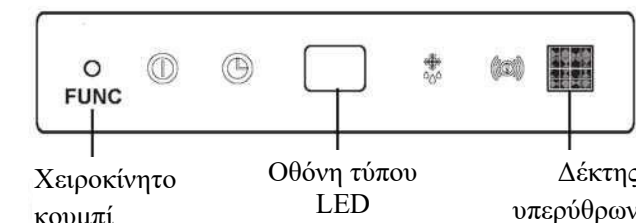
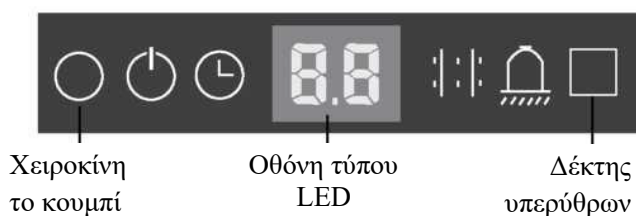
### Προβολή εσωτερικής μονάδας

**ΣΗΜΕΙΩΣΗ:** Η οθόνη διαφέρει μεταξύ διαφόρων μοντέλων. Δεν είναι διαθέσιμες όλες οι ενδείξεις που περιγράφονται παρακάτω για το κλιματιστικό που αγοράσατε. Ελέγξτε την οθόνη ενδείξεων της εσωτερικής μονάδας που αγοράσατε. Οι εικόνες σε αυτό το εγχειρίδιο χρησιμοποιούνται για επεξηγηματικούς σκοπούς. Το πραγματικό σχήμα της εσωτερικής σας μονάδας μπορεί να είναι ελαφρώς διαφορετικό. Θα ισχύει η πραγματική μορφή. Η οθόνη της εσωτερικής μονάδας μπορεί να χρησιμοποιηθεί για τη λειτουργία της μονάδας σε περίπτωση που το τηλεχειριστήριο έχει ρυθμιστεί εσφαλμένα ή έχει άδειες μπαταρίες.

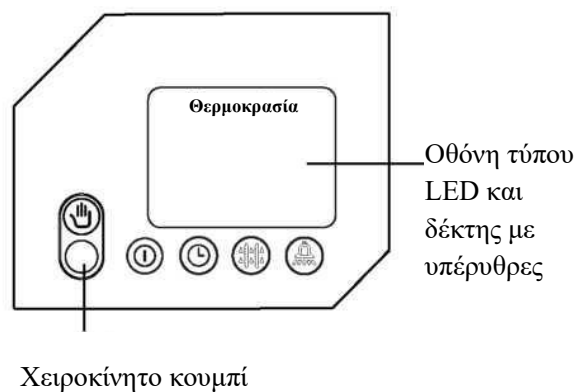
Οι μονάδες **Cassette 24k** μπορούν να διαμορφωθούν σε λειτουργία Twins System. Για περισσότερες πληροφορίες, μεταβείτε στην περιοχή λήψης στον ιστότοπο [www.olimpiasplendid.it](http://www.olimpiasplendid.it)"









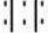









(A-1)

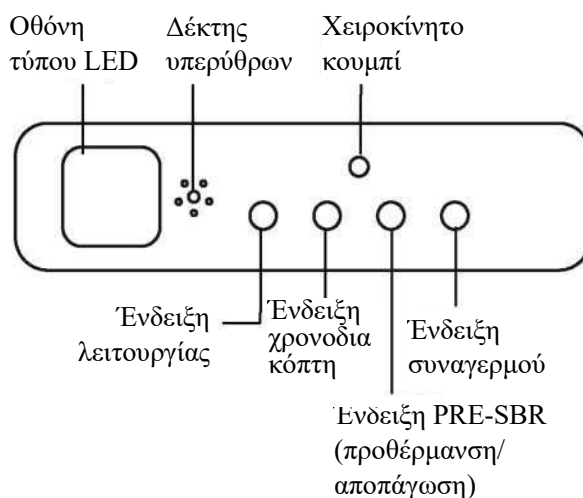
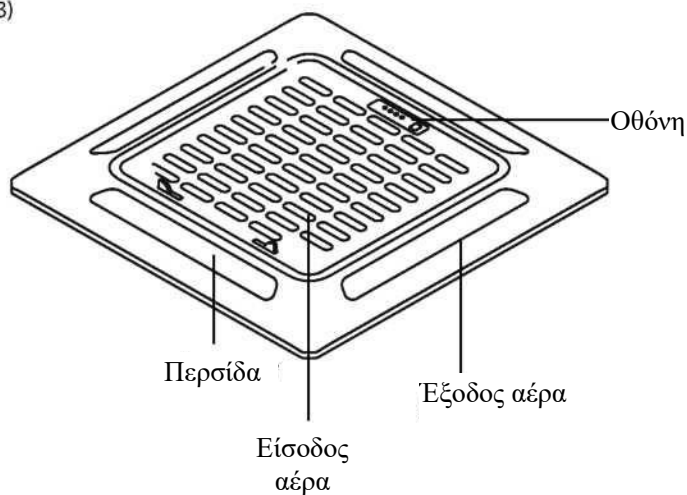


(A-2)

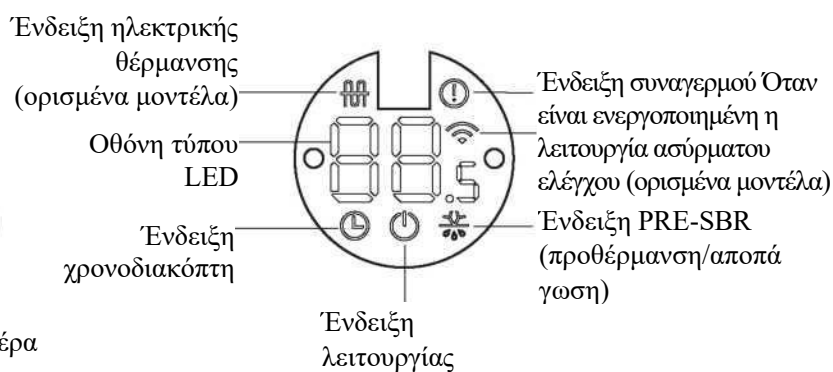
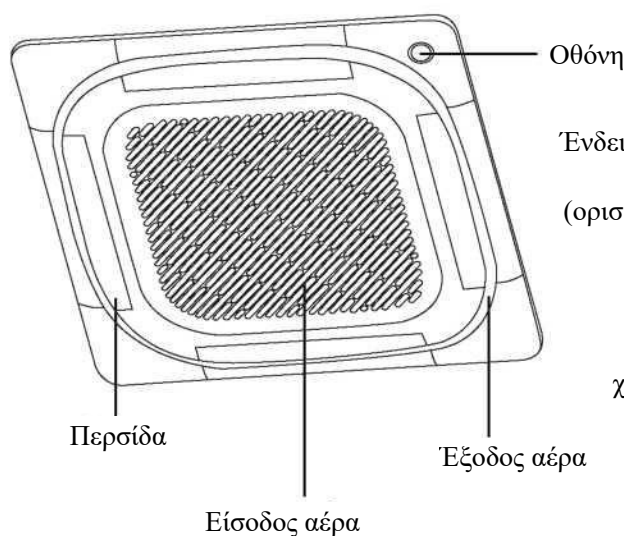


- **Ένδειξη λειτουργίας:**    
- **Ένδειξη χρονοδιακόπτη:**    
- **Δείκτης PRE-SBR: (προθέρμανση/αποπάγωση)**    
- **Δείκτης συναγερμού:**    

(A-3)



(B)



- **ΧΕΙΡΟΚΙΝΗΤΟ ΚΟΥΜΠΙ:** Αυτό το κουμπί επιλέγει τη λειτουργία με την ακόλουθη σειρά: ΑΥΤΟΜΑΤΗ, ΕΝΤΟΝΗ ΨΥΞΗ, ΣΒΗΣΤΟ.

**Λειτουργία ΨΥΞΗΣ:** Στη λειτουργία ΨΥΞΗΣ, η ενδεικτική λυχνία λειτουργίας αναβοσβήνει. Το σύστημα θα μεταβεί στη συνέχεια σε AUTO αφού κρυώσει με υψηλή ταχύτητα ανεμιστήρα για 30 λεπτά. Το τηλεχειριστήριο θα απενεργοποιηθεί κατά τη διάρκεια αυτής της λειτουργίας.

**Λειτουργία ΣΒΗΣΤΟ:** Όταν η οθόνη είναι απενεργοποιημένη, η μονάδα απενεργοποιείται και το τηλεχειριστήριο ενεργοποιείται ξανά.

## Θερμοκρασία λειτουργίας

Όταν το κλιματιστικό χρησιμοποιείται εκτός των ακόλουθων ορίων θερμοκρασίας, ορισμένες λειτουργίες προστασίας ασφαλείας ενδέχεται να ενεργοποιηθούν και να προκαλέσουν απενεργοποίηση της μονάδας.

## Τύπος Υποδιαίρεσης Inverter

	Λειτουργία ΨΥΞΗΣ	Λειτουργία ΘΕΡΜΑΝΣΗΣ	Λειτουργία ΑΦΥΓΡΑΝΤΗΡΑ
Θερμοκρασία περιβάλλοντος	16 °C - 32 °C	0 °C - 30 °C	10 °C - 32 °C
Εξωτερική θερμοκρασία	0 °C - 50 °C	-15 °C - 24 °C	0 °C - 50 °C

## Τυπολογία με σταθερή ταχύτητα

	Λειτουργία ΨΥΞΗΣ	Λειτουργία ΘΕΡΜΑΝΣΗΣ	Λειτουργία ΑΦΥΓΡΑΝΤΗΡΑ
Θερμοκρασία περιβάλλοντος	16 °C - 32 °C	0 °C - 30 °C	10 °C - 32 °C
Εξωτερική θερμοκρασία	18 °C - 43 °C	-7 °C - 24 °C	11 °C - 43 °C

**ΣΗΜΕΙΩΣΗ:** Σχετική υγρασία χώρου μικρότερη από 80%. Εάν το κλιματιστικό λειτουργεί πάνω από αυτές τις τιμές, μπορεί να συσσωρευτεί συμπύκνωση. Σε αυτή την περίπτωση, τοποθετήστε την περσίδα στη μέγιστη γωνία της σε κάθετη θέση (κάθετα προς το πάτωμα) και ρυθμίστε τη λειτουργία αερισμού σε ΥΨΗΛΗ

**Για να βελτιστοποιήσετε περαιτέρω την απόδοση της μονάδας σας, κάντε τα εξής:**

- Κρατήστε τις πόρτες και τα παράθυρα κλειστά.
- Περιορίστε την κατανάλωση ενέργειας χρησιμοποιώντας τις λειτουργίες ενεργοποίησης και απενεργοποίησης μέσω του ΧΡΟΝΟΔΙΑΚΟΠΤΗ.
- Μην φράζετε την είσοδο ή την έξοδο αέρα.
- Ελέγχετε και καθαρίζετε τακτικά τα φίλτρα αέρα.

### Προεπιλεγμένη ρύθμιση

Όταν το κλιματιστικό επανεκκινείται μετά από διακοπή ρεύματος, επιστρέφει στις εργοστασιακές ρυθμίσεις (λειτουργία AUTO, ανεμιστήρας AUTO, 24 °C (76 °F)). Αυτό μπορεί να προκαλέσει ανακολουθίες στο τηλεχειριστήριο και στον πίνακα της μονάδας. Χρησιμοποιήστε το τηλεχειριστήριο για να ενημερώσετε την κατάσταση.

### Αυτόματη επανεκκίνηση (ορισμένα μοντέλα)

Σε περίπτωση διακοπής ρεύματος, το σύστημα σταματά αμέσως. Όταν επιστρέφει το ρεύμα, η ενδεικτική λυχνία λειτουργίας της εσωτερικής μονάδας αναβοσβήνει. Για επανεκκίνηση της μονάδας, πατήστε το κουμπί **ΕΝΕΡΓΟΠΟΙΗΣΗ/ΑΠΕΝΕΡΓΟΠΟΙΗΣΗ** στο τηλεχειριστήριο. Εάν το σύστημα διαθέτει λειτουργία αυτόματης επανεκκίνησης, η μονάδα επανεκκινείται με τις ίδιες ρυθμίσεις.

### Λειτουργία προστασίας τριών λεπτών (ορισμένα μοντέλα)

Μια λειτουργία προστασίας εμποδίζει την ενεργοποίηση του κλιματιστικού για περίπου 3 λεπτά όταν επανεκκινείται αμέσως μετά τη λειτουργία.

### Λειτουργία μνήμης της γωνίας της περσίδας (ορισμένα μοντέλα)

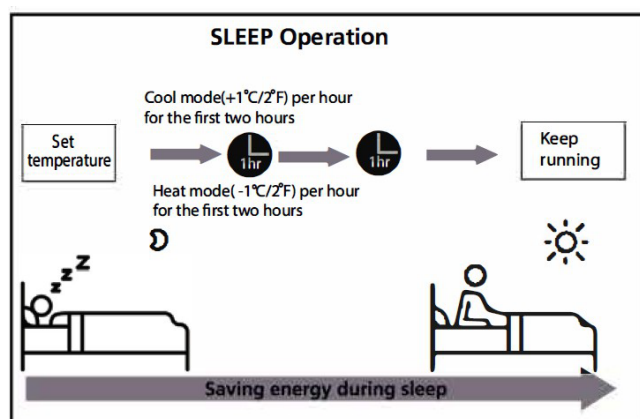
Ορισμένα μοντέλα έχουν σχεδιαστεί με λειτουργία μνήμης γωνίας περσίδας. Όταν η μονάδα επανεκκινείται μετά από διακοπή ρεύματος, η γωνία των οριζόντιων περυγίων της περσίδας επιστρέφει αυτόματα στην προηγούμενη θέση. Η γωνία της οριζόντιας περσίδας δεν πρέπει να είναι πολύ μικρή, καθώς μπορεί να σχηματιστεί συμπύκνωμα και να στάζει στο μηχάνημα. Για να επαναφέρετε την περσίδα, πατήστε το χειροκίνητο κουμπί, το οποίο θα επαναφέρει τις ρυθμίσεις των οριζόντιων περυγίων της περσίδας.

### Σύστημα ανίχνευσης διαρροών ψυκτικού μέσου (ορισμένα μοντέλα)

Εάν υπάρχει διαρροή ψυκτικού, η ένδειξη στην ΟΘΟΝΗ ΤΥΠΟΥ LED θα εμφανίσει τον κωδικό σφάλματος διαρροής ψυκτικού και η ενδεικτική λυχνία LED θα αναβοσβήσει.

### Λειτουργία σε λειτουργία sleep (ορισμένα μοντέλα)

Η λειτουργία SLEEP σας επιτρέπει να μειώσετε την κατανάλωση ενέργειας ενώ κοιμάστε (δεν είναι απαραίτητο να χρησιμοποιείτε τις ίδιες ρυθμίσεις για τη διατήρηση της θερμοκρασίας άνεσης). Αυτή η λειτουργία μπορεί να ενεργοποιηθεί μόνο μέσω τηλεχειριστηρίου. Η λειτουργία Sleep δεν είναι διαθέσιμη κατά τη λειτουργία FAN ή DRY. Πατήστε το κουμπί SLEEP πριν πάτε για ύπνο. Στη λειτουργία COOL, η μονάδα αυξάνει τη θερμοκρασία κατά 1 °C (2 °F) μετά από 1 ώρα και ξανά κατά 1 °C (2 °F) μετά από άλλη μία ώρα. Στη λειτουργία HEAT, η μονάδα μειώνει τη θερμοκρασία κατά 1 °C (2 °F) μετά από 1 ώρα και ξανά κατά 1 °C (2 °F) μετά από άλλη μία ώρα. Η λειτουργία ύπνου σταματά μετά από 8 ώρες και το σύστημα συνεχίζει να λειτουργεί, διατηρώντας θερμοκρασία 2 βαθμούς χαμηλότερη (στη θέρμανση) ή 2 βαθμούς υψηλότερη (στην ψύξη) σε σύγκριση με την αρχικά ρυθμισμένη θερμοκρασία.



## Φροντίδα και συντήρηση

### Καθαρισμός της εσωτερικής μονάδας



#### ΠΡΙΝ ΤΟΝ ΚΑΘΑΡΙΣΜΟ Ή ΤΗ ΣΥΝΤΗΡΗΣΗ

**ΝΑ ΑΠΕΝΕΡΓΟΠΟΙΕΙΤΕ ΠΑΝΤΑ ΤΟ ΚΛΙΜΑΤΙΣΤΙΚΟ ΚΑΙ ΝΑ ΑΠΟΣΥΝΔΕΤΕ ΤΟ ΡΕΥΜΑ ΠΡΙΝ ΤΟΝ ΚΑΘΑΡΙΣΜΟ Ή ΤΗ ΣΥΝΤΗΡΗΣΗ.**



#### ΠΡΟΦΥΛΑΞΗ

Για να καθαρίσετε τη μονάδα, χρησιμοποιήστε μόνο ένα μαλακό, στεγνό πανί.

Εάν η μονάδα είναι ιδιαίτερα βρώμικη, μπορείτε να χρησιμοποιήσετε ένα πανί εμποτισμένο με ζεστό νερό για να την καθαρίσετε.

- **Μη** χρησιμοποιείτε χημικά ή πανιά επεξεργασμένα με χημικά για να καθαρίσετε τη μονάδα
- **Μη** χρησιμοποιείτε βενζόλιο, διαλυτικό χρωμάτων, γυαλιστική σκόνη ή άλλους διαλύτες για τον καθαρισμό της μονάδας. Μπορούν να προκαλέσουν ρωγμές ή παραμόρφωση της πλαστικής επιφάνειας.
- **Μη** χρησιμοποιείτε νερό πιο ζεστό από 40 °C (104 °F) για να καθαρίσετε το μπροστινό πάνελ. Αυτό μπορεί να προκαλέσει παραμόρφωση ή αποχρωματισμό του πάνελ.

### Καθαρισμός του φίλτρου αέρα

Ένα βουλωμένο κλιματιστικό μπορεί να μειώσει την απόδοση ψύξης της μονάδας και μπορεί επίσης να είναι επιβλαβές για την υγεία σας. Φροντίστε να καθαρίζετε το φίλτρο μία φορά κάθε δύο εβδομάδες.



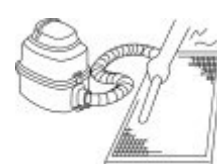
#### ΠΡΟΣΟΧΗ: ΜΗΝ ΑΦΑΙΡΕΤΕ Ή ΜΗΝ ΚΑΘΑΡΙΖΕΤΕ ΤΟ ΦΙΛΤΡΟ ΜΟΝΟΙ ΣΑΣ

Η αφαίρεση και ο καθαρισμός του φίλτρου μπορεί να είναι επικίνδυνη. Η αφαίρεση και η συντήρηση πρέπει να γίνονται από πιστοποιημένο τεχνικό.

1. Αφαιρέστε το φίλτρο αέρα.
2. Καθαρίστε το φίλτρο αέρα σκουπίζοντας την επιφάνεια ή πλένοντάς την με ζεστό νερό με ήπιο απορρυπαντικό.
3. Ξεπλύνετε το φίλτρο με καθαρό νερό και αφήστε το να στεγνώσει στον αέρα. **ΜΗΝ** αφήνετε το φίλτρο να στεγνώσει σε άμεσο ηλιακό φως.
4. Τοποθετήστε ξανά το φίλτρο.

Εάν χρησιμοποιείτε νερό, η πλευρά εισόδου πρέπει να είναι στραμμένη προς τα κάτω και μακριά από τη ροή του νερού.

Εάν χρησιμοποιείτε ηλεκτρική σκούπα, η πλευρά εισόδου πρέπει να είναι στραμμένη προς την ηλεκτρική σκούπα.



#### ΠΡΟΦΥΛΑΞΗ

- Πριν αντικαταστήσετε το φίλτρο ή πραγματοποιήσετε καθαρισμό, απενεργοποιήστε τη συσκευή και αποσυνδέστε την παροχή ρεύματος.
- Κατά την αφαίρεση του φίλτρου, μην αγγίζετε τα μεταλλικά μέρη της μονάδας. Οι αιχμηρές μεταλλικές άκρες μπορεί να προκαλέσουν τραυματισμούς.
- Μην χρησιμοποιείτε νερό για να καθαρίσετε το εσωτερικό της εσωτερικής μονάδας. Αυτό μπορεί να καταστρέψει τη μόνωση και να προκαλέσει ηλεκτροπληξία.
- Μην εκθέτετε το φίλτρο σε άμεσο ηλιακό φως ενώ στεγνώνει. Αυτό μπορεί να περιορίσει το φίλτρο.



#### ΠΡΟΦΥΛΑΞΗ

- Η συντήρηση και ο καθαρισμός της εξωτερικής μονάδας θα πρέπει να πραγματοποιούνται από εξουσιοδοτημένο μεταπωλητή ή εξουσιοδοτημένο προμηθευτή σέρβις.
- Οποιοσδήποτε επισκευές στη μονάδα πρέπει να εκτελούνται από εξουσιοδοτημένο αντιπρόσωπο ή εξουσιοδοτημένο προμηθευτή σέρβις.

**Συντήρηση - Μεγάλες περιόδοι μη χρήσης**

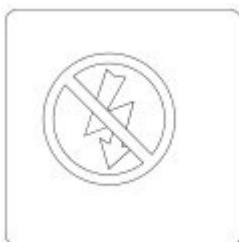
Εάν σκοπεύετε να μην χρησιμοποιήσετε το κλιματιστικό για μεγάλο χρονικό διάστημα, κάντε τα εξής:



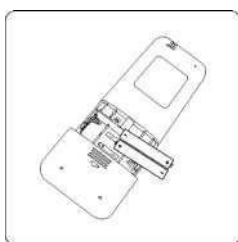
Καθαρίστε όλα τα φίλτρα



Ενεργοποιήστε τη λειτουργία ANEMISTHPA μέχρι να στεγνώσει τελείως η μονάδα



Απενεργοποιήστε τη μονάδα και διακόψτε την τροφοδοσία



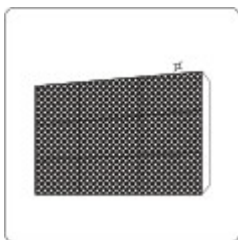
Αφαιρέστε τις μπαταρίες από το τηλεχειριστήριο

**Συντήρηση - Εποχιακή επιθεώρηση πριν από τη χρήση**

Μετά από μεγάλες περιόδους μη χρήσης ή πριν από περιόδους συχνής χρήσης, προχωρήστε ως εξής:



Ελέγξτε εάν τα καλώδια είναι κατεστραμμένα



Καθαρίστε όλα τα φίλτρα



Ελέγξτε για διαρροές



Αντικαταστήστε τις μπαταρίες



Βεβαιωθείτε ότι δεν υπάρχουν εμφράξεις στις εισόδους και εξόδους αέρα

# Αντιμετώπιση προβλημάτων



## ΠΡΟΦΥΛΑΞΕΙΣ ΓΙΑ ΤΗΝ ΑΣΦΑΛΕΙΑ

Εάν παρουσιαστεί οποιαδήποτε από τις παρακάτω συνθήκες, απενεργοποιήστε αμέσως τη συσκευή!

- Το καλώδιο ρεύματος είναι κατεστραμμένο ή ασυνήθιστα ζεστό
- Υπάρχει μια μυρωδιά καμένου
- Η μονάδα παράγει δυνατούς ή μη φυσιολογικούς ήχους
- Μια ασφάλεια ρεύματος καίγεται ή ο αυτόματος διακόπτης πέφτει συχνά
- Παρουσιάζονται διαρροές νερού ή αντικείμενα πέφτουν μέσα ή έξω από τη μονάδα

**ΜΗΝ ΠΡΟΣΠΑΘΕΙΤΕ ΝΑ ΕΠΙΛΥΣΕΤΕ ΑΥΤΑ ΤΑ ΠΡΟΒΛΗΜΑΤΑ ΜΟΝΟΙ ΣΑΣ! ΕΠΙΚΟΙΝΩΝΗΣΤΕ ΑΜΕΣΑ ΜΕ ΕΞΟΥΣΙΟΛΟΤΗΜΕΝΟ ΠΡΟΜΗΘΕΥΤΗ ΣΕΡΒΙΣ!**

## Φυσιολογικές καταστάσεις

Τα παρακάτω προβλήματα δεν αποτελούν δυσλειτουργία και στις περισσότερες περιπτώσεις δεν απαιτούν επισκευή.

Πρόβλημα	Πιθανές αιτίες
<b>Η μονάδα δεν ανάβει όταν πατηθεί το κουμπί ΕΝΕΡΓΟΠΟΙΗΣΗΣ/ΑΠΕΝΕΡΓΟΠΟΙΗΣΗΣ</b>	Η μονάδα διαθέτει λειτουργία προστασίας 3 λεπτών που αποτρέπει την υπερφόρτισή της. Η μονάδα δεν μπορεί να επανεκκινηθεί εντός τριών λεπτών από την απενεργοποίηση.
	Μοντέλα με ψύξη και θέρμανση: Εάν η λυχνία λειτουργίας και οι ενδείξεις PRE-SBR (Προθέρμανση/Αποπάγωση) είναι αναμμένες, σημαίνει ότι η εξωτερική θερμοκρασία είναι πολύ χαμηλή και η λειτουργία αποπάγωσης είναι ενεργοποιημένη για την αποπάγωση της μονάδας.
	Σε μοντέλα μόνο ψύξης: Εάν η ένδειξη "Μόνο ανεμιστήρας" είναι αναμμένη, σημαίνει ότι η εξωτερική θερμοκρασία είναι πολύ χαμηλή και η αντιπαγετική λειτουργία είναι ενεργοποιημένη για την αποπάγωση της μονάδας.
<b>Η μονάδα αλλάζει από τη λειτουργία ΨΥΞΗΣ/ΘΕΡΜΑΝΣΗΣ σε λειτουργία ΑΝΕΜΙΣΤΗΡΑ</b>	Η μονάδα μπορεί να αλλάξει τη ρυθμιστή της για να αποτρέψει τη δημιουργία πάγου στη μονάδα. Μόλις αυξηθεί η θερμοκρασία, η συσκευή συνεχίζει να λειτουργεί στην προηγούμενος επιλεγμένη λειτουργία.
	Έχει επιτευχθεί η καθορισμένη θερμοκρασία, σε αυτό το σημείο η μονάδα απενεργοποιεί τον συμπιεστή. Η μονάδα θα συνεχίσει να λειτουργεί σε περίπτωση νέων διακυμάνσεων της θερμοκρασίας.
<b>Η εσωτερική μονάδα εκπέμπει λευκό ατμό</b>	Σε υγρές περιοχές, μια μεγάλη διαφορά θερμοκρασίας μεταξύ του αέρα στον χώρο και του κλιματιζόμενου αέρα μπορεί να προκαλέσει την εκπομπή λευκών ατμών.
<b>Τόσο η εσωτερική όσο και η εξωτερική μονάδα εκπέμπουν λευκό ατμό</b>	Όταν η μονάδα επανεκκινείται σε λειτουργία ΘΕΡΜΑΝΣΗΣ μετά την αποπάγωση, ενδέχεται να εκπέμπονται λευκοί ατμοί λόγω της υγρασίας που δημιουργείται από τη διαδικασία αποπάγωσης.
<b>Η εσωτερική μονάδα κάνει θόρυβο</b>	Όταν η περσίδα επανέρχεται στη θέση της, μπορεί να ακουστεί ένας ορμητικός ήχος.
	Ένας ήχος τριξίματος ακούγεται όταν το σύστημα είναι απενεργοποιημένο ή σε λειτουργία ΨΥΞΗΣ. Ο θόρυβος μπορεί επίσης να ακουστεί όταν λειτουργεί η αντλία αποστράγγισης (προαιρετικά).
	Μετά τη λειτουργία της μονάδας στη λειτουργία ΘΕΡΜΑΝΣΗΣ, μπορεί να προκύψει οξύς θόρυβος λόγω της διαστολής και της συστολής των πλαστικών μερών της μονάδας.
<b>Τόσο η εσωτερική όσο και η εξωτερική μονάδα κάνουν θόρυβο</b>	Κατά τη λειτουργία ακούγεται ένας ήχος συριγμού: Αυτό είναι φυσιολογικό και προκαλείται από τη ροή ψυκτικού αερίου που διέρχεται μέσα από την εσωτερική και την εξωτερική μονάδα.
	Ένας ήχος συριγμού ακούγεται όταν το σύστημα ξεκινά, μόλις σταματήσει να λειτουργεί ή όταν γίνεται αποπάγωση: Αυτός ο θόρυβος είναι φυσιολογικός και προκαλείται από το σταμάτημα ή την αλλαγή κατεύθυνσης του ψυκτικού αερίου.
	Οξύς ήχος: Η κανονική διαστολή και συστολή πλαστικών και μεταλλικών μερών που προκαλείται από αλλαγές θερμοκρασίας κατά τη λειτουργία μπορεί να προκαλέσει οξείς θορύβους.



Πρόβλημα	Πιθανές αιτίες
<b>Η εξωτερική μονάδα κάνει θόρυβο</b>	Η μονάδα κάνει διαφορετικούς θορύβους ανάλογα με τον τρόπο λειτουργίας της.
<b>Εκπέμπεται σκόνη τόσο από την εσωτερική όσο και από την εξωτερική μονάδα</b>	Η μονάδα μπορεί να συσσωρεύσει σκόνη κατά τη διάρκεια μεγάλων περιόδων μη χρήσης, η οποία θα αποβληθεί όταν ενεργοποιηθεί. Αυτό μπορεί να μειωθεί καλύπτοντας τη μονάδα κατά τις μεγάλες περιόδους αδράνειας.
<b>Η μονάδα εκπέμπει μια άσχημη μυρωδιά</b>	Η μονάδα μπορεί να απορροφήσει μυρωδιές από το περιβάλλον (όπως έπιπλα, μαγείρεμα, τσιγάρα κ.λπ.) που θα εκπέμπονται κατά τη λειτουργία. Τα φίλτρα της μονάδας έχουν καλυφθεί με μούχλα και πρέπει να καθαριστούν.
<b>Ο ανεμιστήρας της εξωτερικής μονάδας δεν λειτουργεί</b>	Κατά τη λειτουργία, η ταχύτητα του ανεμιστήρα ελέγχεται για τη βελτιστοποίηση της λειτουργίας της συσκευής.

**ΣΗΜΕΙΩΣΗ:** Εάν το πρόβλημα παραμένει, επικοινωνήστε με έναν τοπικό μεταπωλητή ή το πλησιέστερο κέντρο εξυπηρέτησης πελατών. Δώστε τους μια λεπτομερή περιγραφή της δυσλειτουργίας της συσκευής και τον αριθμό μοντέλου.

### Αντιμετώπιση προβλημάτων

Εάν αντιμετωπίζετε προβλήματα, ελέγξτε τα ακόλουθα σημεία προτού επικοινωνήσετε με την υπηρεσία επισκευής.




















Πρόβλημα	Πιθανές αιτίες	Λύση
<b>Κακή απόδοση ψύξης</b>	Η ρύθμιση θερμοκρασίας μπορεί να είναι υψηλότερη από τη θερμοκρασία του χώρου	Χαμηλώστε τις ρυθμισμένες τιμές θερμοκρασίας
	Ο εναλλάκτης θερμότητας της εσωτερικής ή της εξωτερικής μονάδας είναι βρώμικος	Καθαρίστε τον σχετικό εναλλάκτη θερμότητας
	Το φίλτρο αέρα είναι βρώμικο	Αφαιρέστε το φίλτρο και καθαρίστε το σύμφωνα με τις οδηγίες
	Η είσοδος ή η έξοδος αέρα μιας μονάδας είναι φραγμένη	Απενεργοποιήστε τη μονάδα, αφαιρέστε το εμπόδιο και ενεργοποιήστε την ξανά
	Οι πόρτες και τα παράθυρα είναι ανοιχτά	Βεβαιωθείτε ότι όλες οι πόρτες και τα παράθυρα είναι κλειστά κατά τη λειτουργία της μονάδας
	Το ηλιακό φως παράγει υπερβολική θερμότητα	Κλείστε τα παράθυρα και τις κουρτίνες σε περιόδους καύσωνα ή έντονης ηλιοφάνειας
	Πάρα πολλές πηγές θερμότητας στο δωμάτιο (άνθρωποι, υπολογιστές, ηλεκτρονικά, κ.λπ.)	Μειώστε την ποσότητα των πηγών θερμότητας
	Μειωμένη ποσότητα ψυκτικού λόγω διαρροών ή παρατεταμένης χρήσης για χρόνια	Ελέγξτε για διαρροές, επισκευάστε τις εάν χρειάζεται και συμπληρώστε το ψυκτικό

Πρόβλημα	Πιθανές αιτίες	Λύση
<b>Η μονάδα δεν λειτουργεί</b>	Διακοπή ρεύματος	Περιμένετε να αποκατασταθεί η παροχή ρεύματος
	Η τροφοδοσία είναι απενεργοποιημένη	Ενεργοποιήστε την τροφοδοσία
	Η ασφάλεια είναι καμένη	Αντικαταστήστε την ασφάλεια
	Οι μπαταρίες του τηλεχειριστηρίου είναι άδειες	Αντικαταστήστε τις μπαταρίες
	Η προστασία 3 λεπτών της μονάδας έχει ενεργοποιηθεί	Περιμένετε τρία λεπτά μετά την επανεκκίνηση της μονάδας
	Ο χρονοδιακόπτης είναι ενεργοποιημένος	Απενεργοποιήστε το χρονόμετρο
<b>Η μονάδα ξεκινά και σταματά συχνά</b>	Υπάρχει πάρα πολύ ή πολύ λίγο ψυκτικό στο σύστημα	Ελέγξτε για διαρροές και γεμίστε ξανά το σύστημα με ψυκτικό.
	Ασυμπίεστο αέριο ή υγρασία έχει εισέλθει στο σύστημα.	Εκκενώστε και γεμίστε ξανά το σύστημα με ψυκτικό
	Το κύκλωμα του συστήματος είναι μπλοκαρισμένο	Προσδιορίστε ποιο κύκλωμα είναι μπλοκαρισμένο και αντικαταστήστε τον ελαττωματικό εξοπλισμό
	Ο συμπιεστής είναι κατεστραμμένος	Αντικαταστήστε τον συμπιεστή
	Η τάση είναι πολύ υψηλή ή πολύ χαμηλή	Τοποθετήστε έναν μανοστάτη για να ρυθμίσετε την τάση
<b>Κακή απόδοση θέρμανσης</b>	Η εξωτερική θερμοκρασία είναι εξαιρετικά χαμηλή	Χρησιμοποιήστε τη βοηθητική συσκευή θέρμανσης
	Ο κρύος αέρας εισέρχεται από πόρτες και παράθυρα	Βεβαιωθείτε ότι όλες οι πόρτες και τα παράθυρα είναι κλειστά κατά τη χρήση
	Μειωμένη ποσότητα ψυκτικού λόγω διαρροών ή παρατεταμένης χρήσης για χρόνια	Ελέγξτε για διαρροές, επισκευάστε τις εάν χρειάζεται και συμπληρώστε το ψυκτικό
<b>Τα φώτα συνεχίζουν να αναβοσβήνουν</b>	<p>Η μονάδα μπορεί να σταματήσει να λειτουργεί ή να συνεχίσει να λειτουργεί με ασφάλεια. Εάν οι λυχνίες συνεχίζουν να αναβοσβήνουν ή εμφανίζονται κωδικοί σφάλματος, περιμένετε περίπου 10 λεπτά. Το πρόβλημα μπορεί να λυθεί μόνο του.</p> <p>Εάν όχι, αποσυνδέστε το ρεύμα και, στη συνέχεια, συνδέστε το ξανά. Ενεργοποιήστε τη μονάδα.</p> <p>Εάν το πρόβλημα παραμένει, αποσυνδέστε το ρεύμα και επικοινωνήστε με το πλησιέστερο κέντρο εξυπηρέτησης πελατών.</p>	
<b>Ο κωδικός σφάλματος εμφανίζεται και ξεκινά με τα ακόλουθα γράμματα στην οθόνη ενδείξεων της εσωτερικής μονάδας:</b> <ul style="list-style-type: none"> <li>• E(x), P(x), F(x)</li> <li>• EH(xx), EL(xx), EC(xx)</li> <li>• PH(xx), PL(xx), PC(xx)</li> </ul>		

**ΣΗΜΕΙΩΣΗ:** Εάν το πρόβλημα παραμένει μετά την εκτέλεση των παραπάνω ελέγχων και διαγνωστικών, απενεργοποιήστε αμέσως τη μονάδα και επικοινωνήστε με ένα εξουσιοδοτημένο κέντρο τεχνικής υποστήριξης.

## Αξεσουάρ

Το σύστημα κλιματισμού παρέχεται με τα ακόλουθα αξεσουάρ. Χρησιμοποιήστε όλα τα εξαρτήματα εγκατάστασης και αξεσουάρ κατά την εγκατάσταση του κλιματιστικού. Η ακατάλληλη εγκατάσταση μπορεί να προκαλέσει διαρροή νερού, ηλεκτροπληξία και πυρκαγιά ή βλάβη της συσκευής. Τα είδη δεν περιλαμβάνονται στο κλιματιστικό και πρέπει να αγοραστούν χωριστά.

Όνομα αξεσουάρ	Ποσότητα	Μορφή	Όνομα αξεσουάρ	Ποσότητα	Μορφή
Εγχειρίδιο	2~4 1		Υπόδειγμα χαρτιού για εγκατάσταση (ορισμένα μοντέλα)	1	
Ηχομονωτικό/μονωτικό ή περίβλημα (ορισμένα μοντέλα)	1		Αντικραδασμικό λάστιχο (ορισμένα μοντέλα)	1	
Ηχομονωτικό/μονωτικό ή περίβλημα (ορισμένα μοντέλα)	1		Σύνδεσμος αποχέτευσης (ορισμένα μοντέλα)	1	
Περίβλημα σωλήνα εξόδου (ορισμένα μοντέλα)	1		Ροδέλα στεγανοποίησης (ορισμένα μοντέλα)	1	
Κλείσιμο για σωλήνες εξόδου (ορισμένα μοντέλα)	1		Χάλκινο παξιμάδι	2	
Γάντζος οροφής (ορισμένα μοντέλα)	4		Μαγνητικός δακτύλιος (τυλίξτε δύο φορές τα ηλεκτρικά καλώδια S1 και S2 (P & Q & E) γύρω από τον μαγνητικό δακτύλιο) (ορισμένα μοντέλα)	1	 S1&S2(P&Q&E) P Q E
Μπουλόνι ανάρτησης (ορισμένα μοντέλα)	4		Μαγνητικός δακτύλιος (μετά την εγκατάσταση, συνδέστε τον στο καλώδιο σύνδεσης μεταξύ της εσωτερικής και της εξωτερικής μονάδας) (ορισμένα μοντέλα).	Διαφέρει ανάλογα με το μοντέλο	
Βαλβίδα με πεταλούδα (ορισμένες μονάδες)	1		Αυτοδιάτρητη βίδα (ορισμένα μοντέλα)	4	
Ιμάντας (ορισμένα μοντέλα)	4		Σφιγκτήρας (ορισμένα μοντέλα)	2	
Πλάκα εγκατάστασης αγωγού (ορισμένα μοντέλα)	1				

### Προαιρετικά αξεσουάρ

- Υπάρχουν δύο τύποι τηλεχειριστηρίου: Ενσύρματα και ασύρματα.  
Επιλέξτε ένα τηλεχειριστήριο σύμφωνα με τις προτιμήσεις και τις ανάγκες του πελάτη και εγκαταστήστε το σε κατάλληλο σημείο. Συμβουλευτείτε τους καταλόγους και την τεχνική τεκμηρίωση για να επιλέξετε το κατάλληλο τηλεχειριστήριο.

Όνομα	Μορφή	Ποσότητα (H/Y)
Συναρμολόγηση του συνδετικού σωλήνα	Πλευρά υγρού	Φ6,35(1/4 in)
		Φ9,52(3/8in)
		Φ12,7(1/2in)
	Πλευρά αερίου	Φ9,52(3/8in)
		Φ12,7(1/2in)
		Φ16(5/8in)
		Φ19(3/4in)
		Φ22(7/8in)

Τα ανταλλακτικά πρέπει να αγοράζονται χωριστά. Συμβουλευτείτε τον μεταπωλητή σας για το σωστό μέγεθος σωλήνα της μονάδας που αγοράσατε.

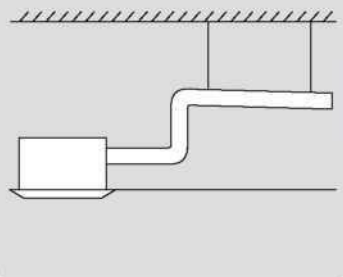
## Περίληψη εγκατάστασης

1



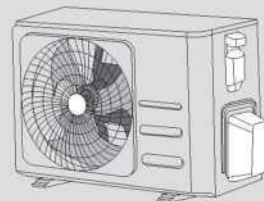
Εγκαταστήστε την εσωτερική μονάδα

2



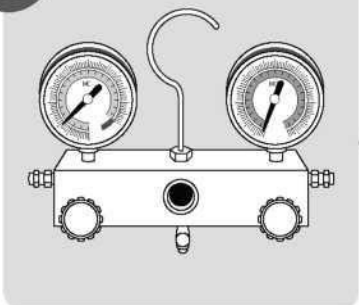
Τοποθετήστε τον εύκαμπο σωλήνα αποχέτευσης

3



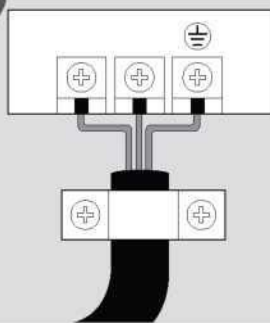
Εγκαταστήστε την εξωτερική μονάδα

6



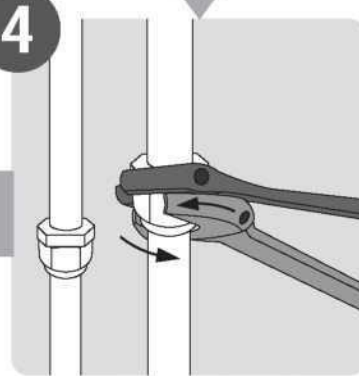
Εκκενώστε το σύστημα ψύξης

5



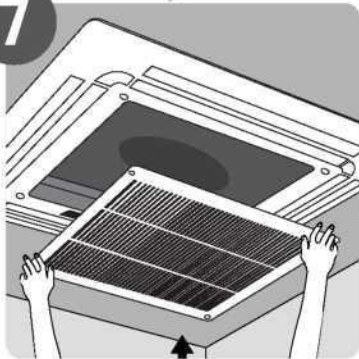
Συνδέστε τα καλώδια

4



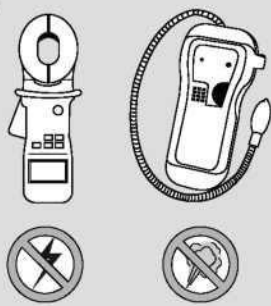
Συνδέστε τους σωλήνες ψυκτικού

7



Τοποθετήστε τον μπροστινό πίνακα

8

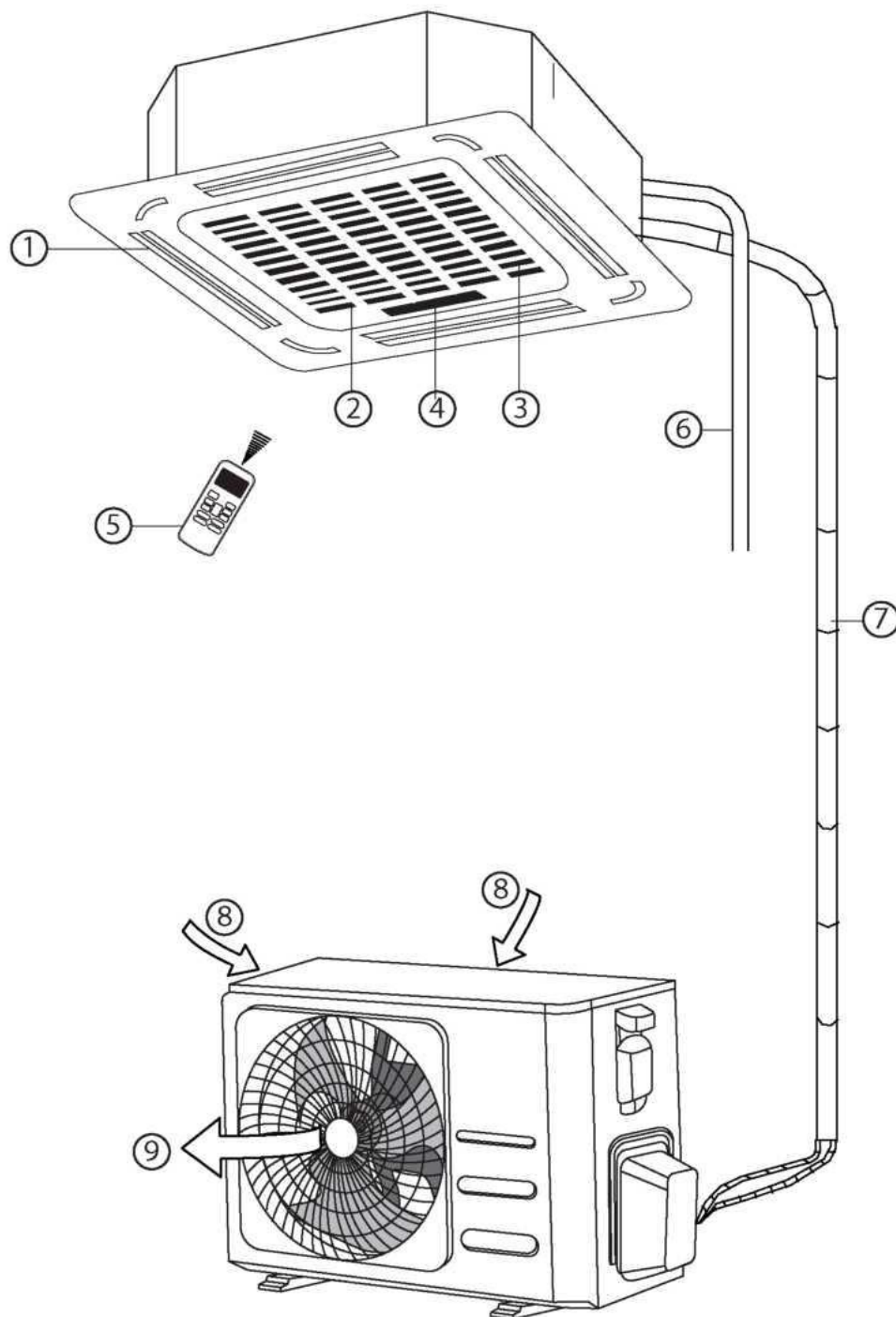


Εκτελέστε μια δοκιμή λειτουργίας

## Μέρη της μονάδας

**ΣΗΜΕΙΩΣΗ:** Η εγκατάσταση πρέπει να εκτελείται σύμφωνα με τις απαιτήσεις των τοπικών και εθνικών κανονισμών. Η εγκατάσταση μπορεί να είναι ελαφρώς διαφορετική ανάλογα με τις διαφορετικές περιοχές.

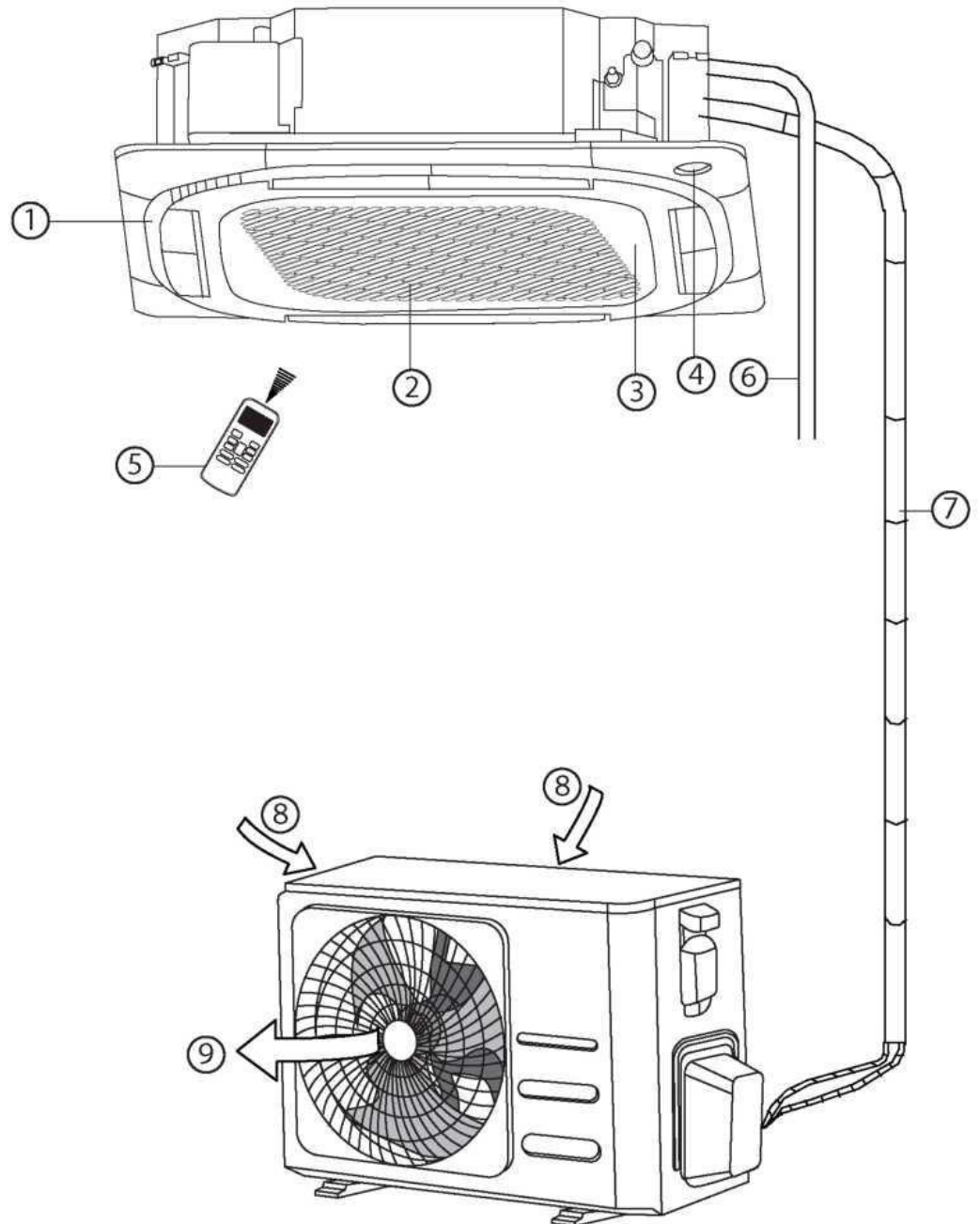
(A)



- ① Έξοδος αέρα
- ② Είσοδος αέρα
- ③ Πρόσθια γρίλια
- ④ Πίνακας ενδείξεων
- ⑤ Τηλεχειριστήριο
- ⑥ Σωλήνας εξαγωγής

- ⑦ Σωλήνας σύνδεσης
- ⑧ Είσοδος αέρα
- ⑨ Έξοδος αέρα

(B)



- ① Έξοδος αέρα
- ② Είσοδος αέρα
- ③ Πρόσθια γρίλια
- ④ Πίνακας ενδείξεων
- ⑤ Τηλεχειριστήριο
- ⑥ Σωλήνας εξαγωγής
  
- ⑦ Σωλήνας σύνδεσης
- ⑧ Είσοδος αέρα
- ⑨ Έξοδος αέρα

### ΣΗΜΕΙΩΣΗ ΓΙΑ ΤΙΣ ΕΙΚΟΝΕΣ

Οι εικόνες σε αυτό το εγχειρίδιο χρησιμοποιούνται για επεξηγηματικούς σκοπούς. Το πραγματικό σχήμα της εσωτερικής σας μονάδας μπορεί να είναι ελαφρώς διαφορετικό. Θα ισχύει η πραγματική μορφή.

# Εγκατάσταση της εσωτερικής μονάδας

## Οδηγίες εγκατάστασης - Εσωτερική μονάδα

**ΣΗΜΕΙΩΣΗ:** Η εγκατάσταση του πίνακα πρέπει να εκτελείται αφού ολοκληρωθούν οι σωληνώσεις και η καλωδίωση.

### Φάση 1: Επιλογή της θέσης εγκατάστασης

Πριν εγκαταστήσετε την εσωτερική μονάδα, πρέπει να επιλέξετε την κατάλληλη θέση. Ακολουθούν οι κανόνες που θα σας βοηθήσουν να επιλέξετε την κατάλληλη θέση για τη μονάδα.

### Οι κατάλληλες θέσεις εγκατάστασης πληρούν τους ακόλουθους κανόνες:

- ☑ Υπάρχει αρκετός χώρος για εγκατάσταση και συντήρηση.
- ☑ Υπάρχει αρκετός χώρος για τη σύνδεση των σωλήνων και του σωλήνα αποχέτευσης.
- ☑ Η οροφή είναι οριζόντια και η δομή της μπορεί να υποστηρίξει το βάρος της εσωτερικής μονάδας.
- ☑ Η είσοδος και η έξοδος αέρα δεν είναι φραγμένες.
- ☑ Η ροή αέρα είναι κατάλληλη για το μέγεθος του χώρου.
- ☑ Δεν υπάρχει άμεση ακτινοβολία από θερμαντήρες.

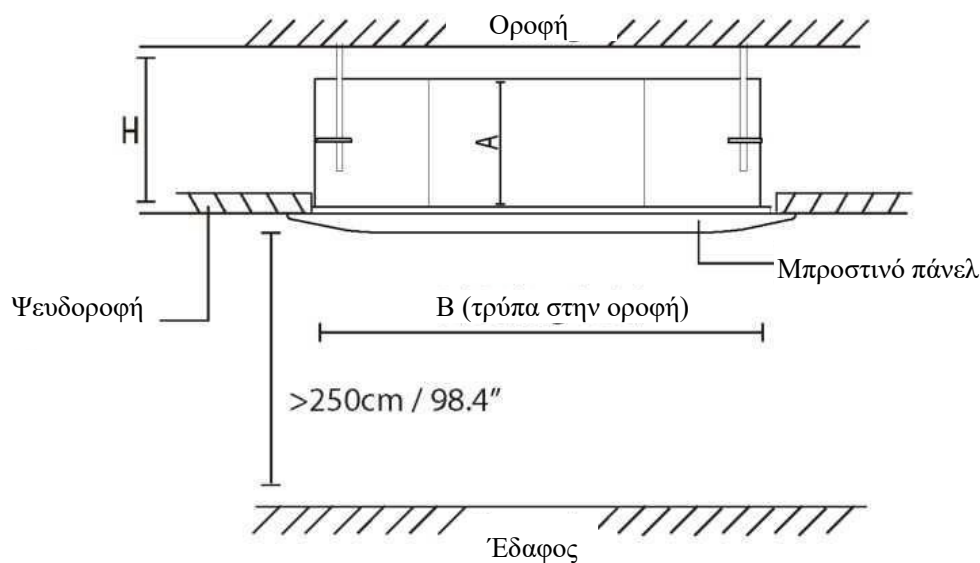
### ΜΗΝ εγκαθιστάτε τη μονάδα στις ακόλουθες θέσεις:

- ⊗ Περιοχές γεώτρησης πετρελαίου ή fracking
- ⊗ Παράκτιες περιοχές με υψηλή περιεκτικότητα σε αλάτι στον αέρα
- ⊗ Περιοχές με καυστικά αέρια στον αέρα, όπως περιοχές θερμών λουτρών
- ⊗ Περιοχές που υπόκεινται σε διακυμάνσεις ρεύματος, όπως εργοστάσια
- ⊗ Κλειστοί χώροι, όπως ντουλάπες
- ⊗ Κοντά σε κουζίνες φυσικού αερίου
- ⊗ Περιοχές που υποβάλλονται σε ισχυρά ηλεκτρομαγνητικά κύματα
- ⊗ Χώροι όπου αποθηκεύονται εύφλεκτα υλικά ή αέρια
- ⊗ Δωμάτια με υψηλή υγρασία, όπως μπάνια ή χώροι πλυντηρίων

### Συνιστώμενες αποστάσεις μεταξύ της εσωτερικής μονάδας και της οροφής

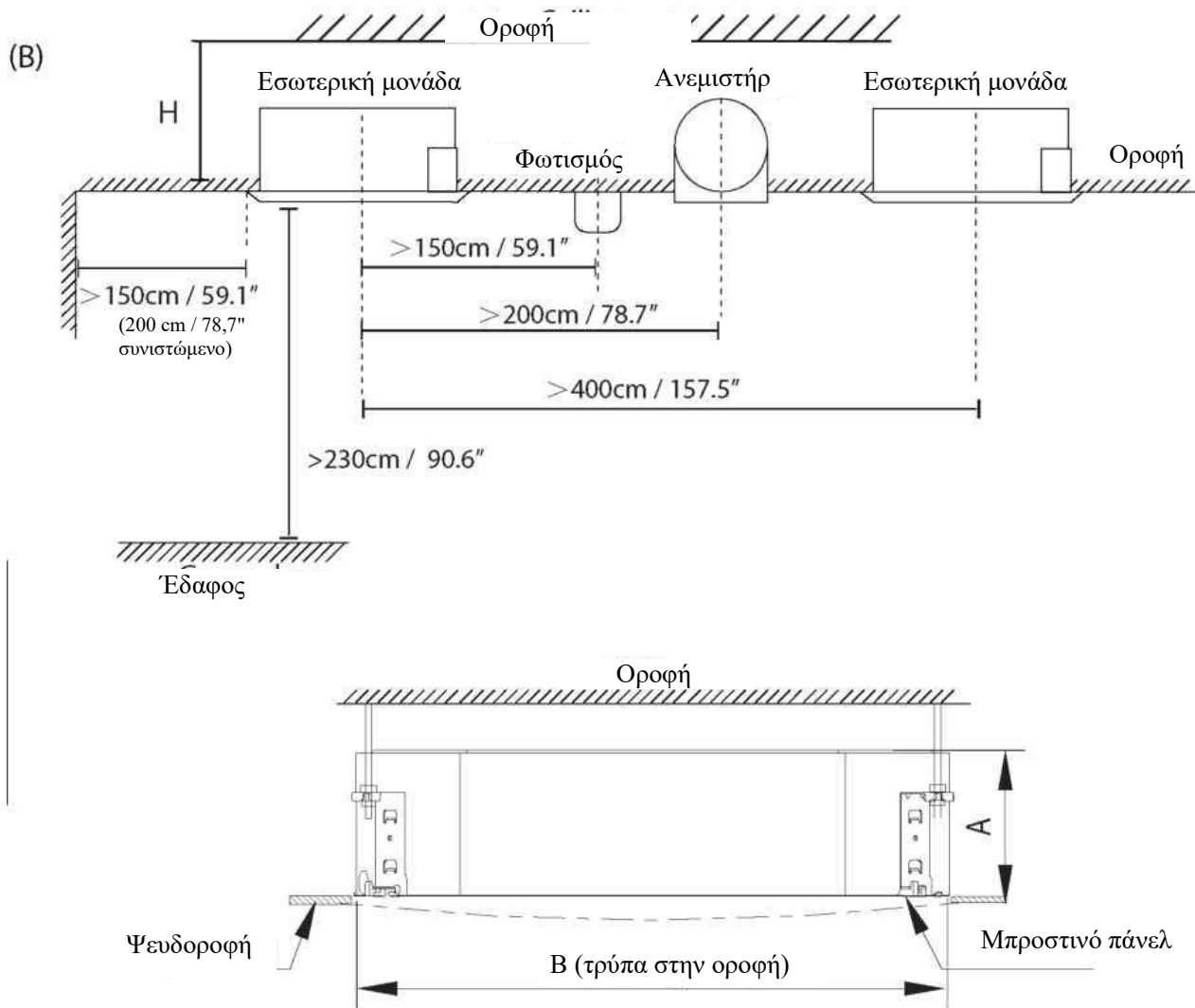
Η απόσταση μεταξύ της εσωτερικής μονάδας και της εσωτερικής οροφής πρέπει να πληροί τις ακόλουθες προδιαγραφές

(A)



Απόσταση από την οροφή έως το ύψος της εσωτερικής μονάδας

ΤΥΠΟΣ	ΜΟΝΤΕΛΟ	Μήκος A (mm/ίντσες)	Μήκος H (mm/ίντσες)	Πλάτος B (mm/ίντσες)
Κλασικά μοντέλα	24	245/9,6	> 275/10,8	880/34,5
	36	245/9,6	> 275/10,8	
	48	287/11,3	> 317/12,5	
Συμπαγή μοντέλα	12-18	260/10,2	> 290/11,4	600/23,6



Εγκατάσταση της εσωτερικής μονάδας

Απόσταση από την οροφή έως το ύψος της εσωτερικής μονάδας

ΜΟΝΤΕΛΟ	Μήκος A (mm/ίντσες)	Μήκος H (mm/ίντσες)	Μήκος B (mm/ίντσες)
18-24	205/8,03	230/9,06	900/35,4
36	245/9,65	271/10,7	
48	287/11,3	313/12,3	

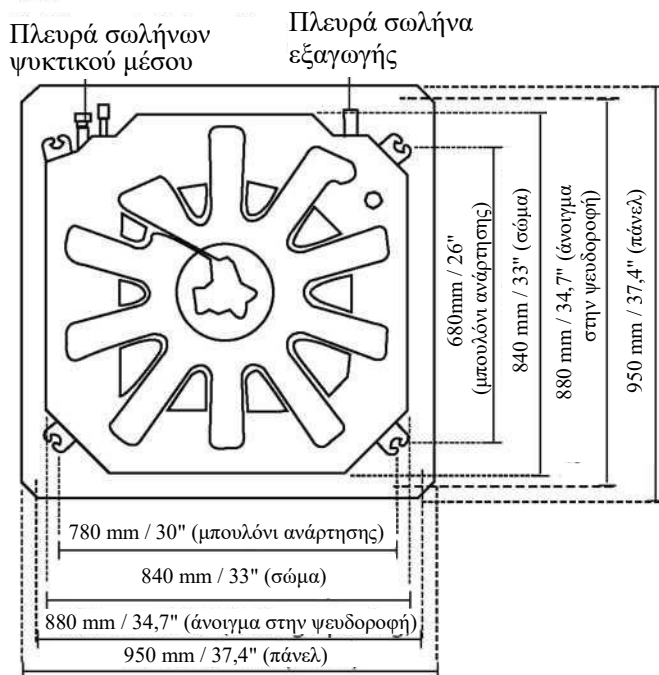


## Φάση 2: Ανάρτηση της εσωτερικής μονάδας

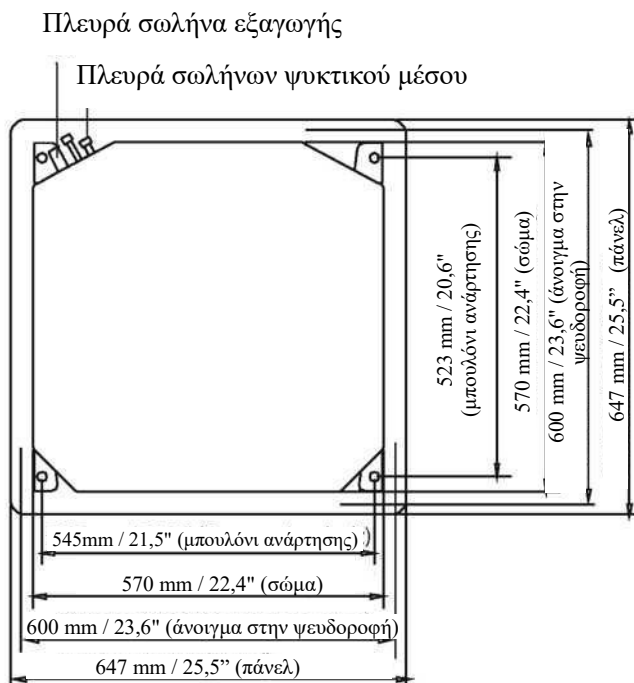
1. Χρησιμοποιήστε το παρεχόμενο υπόδειγμα χαρτιού για να ανοίξετε μια ορθογώνια τρύπα στην οροφή, αφήνοντας τουλάχιστον 1 m (39") σε όλες τις πλευρές. Το μέγεθος της τρύπας πρέπει να είναι 4 cm (1,6") μεγαλύτερο από το μέγεθος του σώματος.

Φροντίστε να σημειώσετε τις περιοχές όπου θα ανοίξετε τρύπες για τα άγκιστρα οροφής.

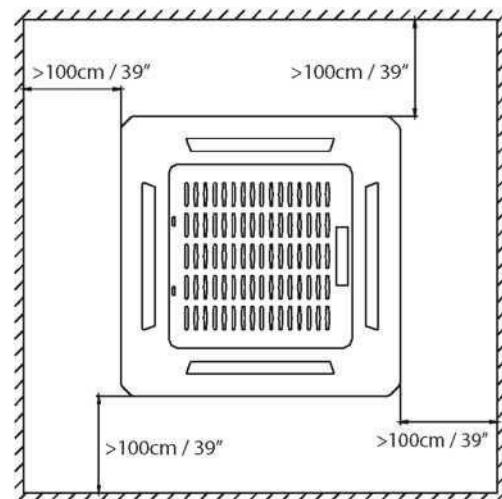
(A)

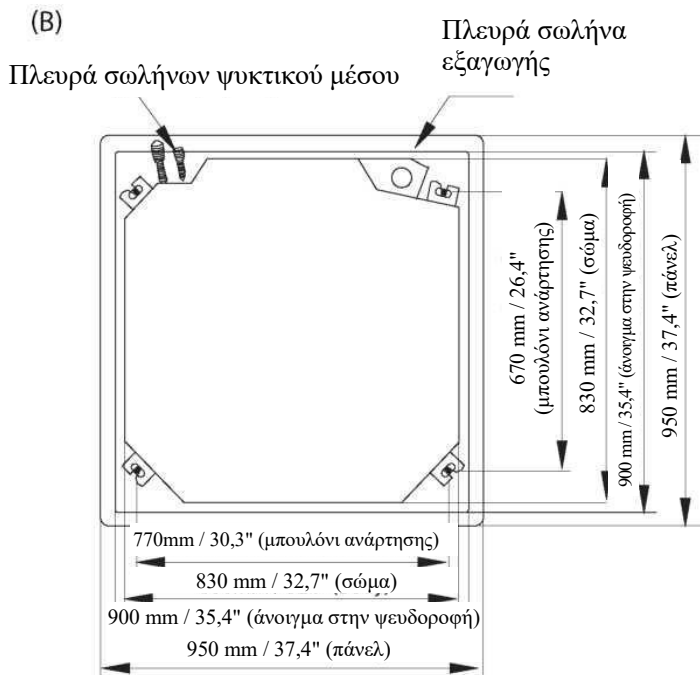


24-48K Κλασικά Μοντέλα διαστάσεις ανοίγματος στην ψευδοροφή



Συμπαγή μοντέλα διαστάσεις ανοίγματος στην ψευδοροφή

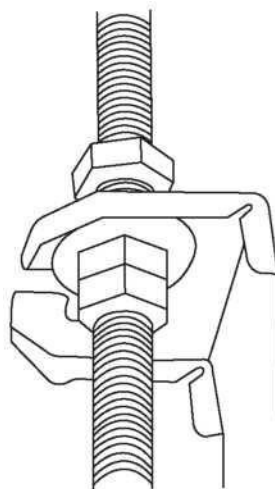




## ΠΡΟΦΥΛΑΞΗ

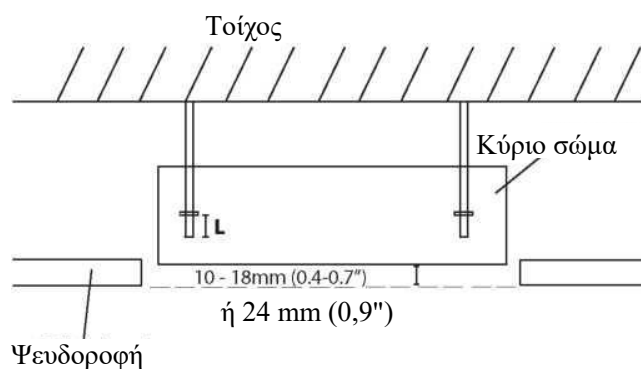
Το σώμα της μονάδας πρέπει να είναι τέλεια ευθυγραμμισμένο με την οπή. Βεβαιωθείτε ότι οι διαστάσεις της οπής στη μονάδα και στην οροφή είναι ίδιες πριν προχωρήσετε.

5. Ανάρτηση της εσωτερικής μονάδας. Θα χρειαστείτε δύο άτομα για να την σηκώσουν και να την τοποθετήσουν με ασφάλεια. Τοποθετήστε τα μπουλόνια ανάρτησης στις οπές ανάρτησης της μονάδας. Στερεώστε τα με τις παρεχόμενες ροδέλες και παξιμάδια.



(A)

**ΣΗΜΕΙΩΣΗ:** Το κάτω μέρος της μονάδας πρέπει να είναι 10-18 mm (0,4-0,7") (Κλασικά μοντέλα) ή 24 mm (0,9") (Συμπαγή Μοντέλα) υψηλότερο από το πάνελ της ψευδοροφής. Γενικά, το L (που φαίνεται στην παρακάτω εικόνα) θα πρέπει να είναι το μισό του μήκους του μπουλονιού ανάρτησης ή αρκετά μεγάλο ώστε να μην αποσπαστούν τα παξιμάδια.



2. (A)

Ανοίξτε 4 τρύπες βάθους 5 cm (2") στις θέσεις ανάρτησης στην οροφή. Βεβαιωθείτε ότι κρατάτε το τρυπάνι υπό γωνία 90° ως προς την οροφή.

(B)

Ανοίξτε 4 τρύπες βάθους 12 cm-15,5 cm (4,7"-6,1") στα σημεία ανάρτησης στην οροφή. Βεβαιωθείτε ότι κρατάτε το τρυπάνι υπό γωνία 90° ως προς την οροφή.

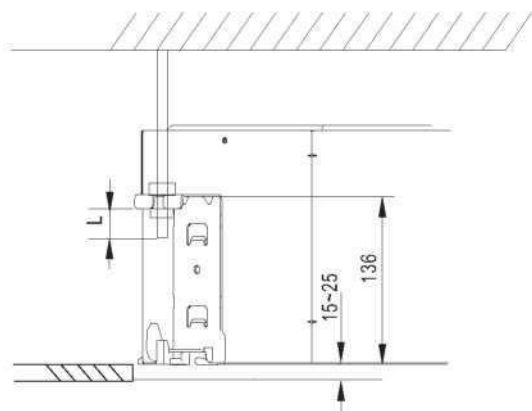
3. Χρησιμοποιώντας ένα σφυρί, τοποθετήστε τα άγκιστρα οροφής στις τρύπες. Στερεώστε το μπουλόκι με τις παρεχόμενες ροδέλες και παξιμάδια.

4. Τοποθετήστε τα τέσσερα μπουλόνια ανάρτησης.



(B)

**ΣΗΜΕΙΩΣΗ:** Το κάτω μέρος της μονάδας πρέπει να είναι 10-25 mm (0,4-0,98") υψηλότερο από το πάνελ της ψευδοροφής. Γενικά, το L (που φαίνεται στην παρακάτω εικόνα) θα πρέπει να είναι το μισό του μήκους του μπουλονιού ανάρτησης ή αρκετά μεγάλο ώστε να μην αποσπαστούν τα παξιμάδια.



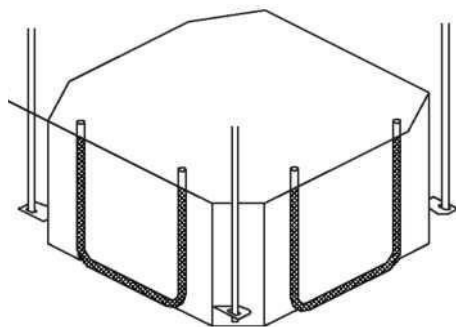
### ΠΡΟΦΥΛΑΞΗ

Βεβαιωθείτε ότι η μονάδα είναι εντελώς επίπεδη. Η ακατάλληλη εγκατάσταση μπορεί να προκαλέσει την επαναφορά του νερού από τον εύκαμπτο σωλήνα αποστράγγισης στη μονάδα ή τη διαρροή νερού.

**ΣΗΜΕΙΩΣΗ:** Βεβαιωθείτε ότι η εσωτερική μονάδα είναι επίπεδη. Η μονάδα είναι εξοπλισμένη με ενσωματωμένη αντλία αποχέτευσης και διακόπτη με φλοτέρ. Εάν η μονάδα έχει κλίση προς την αντίθετη κατεύθυνση από την κατεύθυνση ροής του συμπυκνώματος (η πλευρά του σωλήνα αποστράγγισης είναι ανυψωμένη), ο διακόπτης με φλοτέρ μπορεί να δυσλειτουργήσει και να προκαλέσει διαρροή νερού.

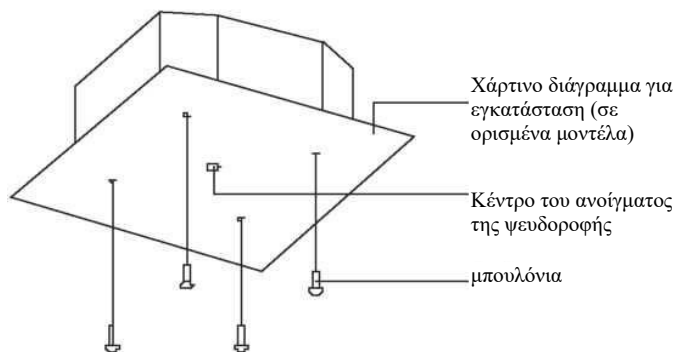
(για ορισμένα μοντέλα)

Στάθμη  
νερού



## ΣΗΜΕΙΩΣΗ ΓΙΑ ΕΓΚΑΤΑΣΤΑΣΗ ΣΕ ΝΕΟ ΣΠΙΤΙ

Κατά την εγκατάσταση της μονάδας σε νέο σπίτι, τα άγκιστρα οροφής μπορούν να τοποθετηθούν εκ των προτέρων. Βεβαιωθείτε ότι τα άγκιστρα δεν χαλαρώνουν λόγω συρρίκνωσης του σκυροδέματος. Μετά την εγκατάσταση της εσωτερικής μονάδας, στερεώστε το χάρτινο υπόδειγμα εγκατάστασης στη μονάδα με μπουλόνια για να προσδιορίσετε εκ των προτέρων το μέγεθος και τη θέση του ανοίγματος της ψευδοροφής. Ακολουθήστε τις παραπάνω οδηγίες για την υπόλοιπη



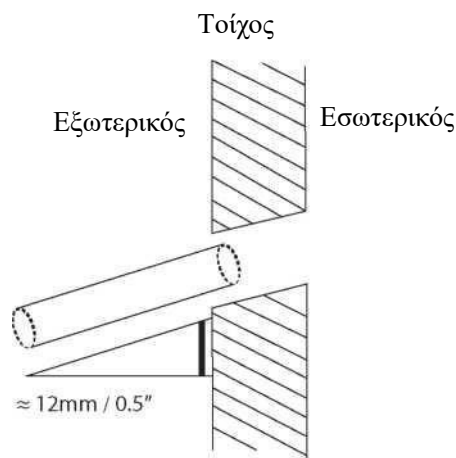
### Φάση 3: Ανοίξτε μια τρύπα στον τοίχο για τους σωλήνες σύνδεσης

1. Προσδιορίστε τη θέση της οπής τοίχου με βάση τη θέση της εξωτερικής μονάδας.
2. Χρησιμοποιώντας ένα τρυπάνι 65 mm (2,56") ή 90 mm (3,54") (ανάλογα με τα μοντέλα), ανοίξτε μια τρύπα στον τοίχο. Βεβαιωθείτε ότι η τρύπα έχει ανοίξει με ελαφρά γωνία προς τα κάτω, έτσι ώστε το εξωτερικό άκρο της οπής να είναι περίπου 12 mm (0,5") χαμηλότερο από το εσωτερικό άκρο. Αυτό θα εξασφαλίσει επαρκή αποστράγγιση του νερού.
3. Τοποθετήστε το προστατευτικό βραχιόλι τοίχου στην τρύπα. Αυτό προστατεύει τις άκρες της οπής και βοηθά στη σφράγιση της μόλις ολοκληρωθεί η διαδικασία εγκατάστασης.



## ΠΡΟΦΥΛΑΞΗ

Όταν ανοίγετε την τρύπα στον τοίχο, φροντίστε να αποφύγετε καλώδια, υδραυλικά και άλλα ευαίσθητα αντικείμενα



### Φάση 4: Συνδέστε τον σωλήνα αποστράγγισης

Ο σωλήνας αποστράγγισης χρησιμοποιείται για την αποστράγγιση νερού από τη μονάδα. Η ακατάλληλη εγκατάσταση μπορεί να προκαλέσει ζημιά στη μονάδα και στην ιδιοκτησία.



## ΠΡΟΦΥΛΑΞΗ

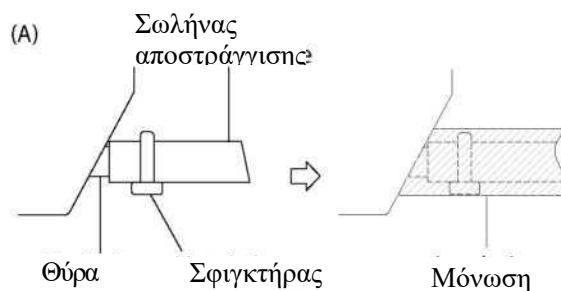
- Μονώστε όλες τις σωληνώσεις για να αποφύγετε τη δημιουργία συμπυκνωμάτων, η οποία θα μπορούσε να προκαλέσει ζημιά.
- Εάν ο σωλήνας αποστράγγισης είναι λυγισμένος ή τοποθετημένος λανθασμένα, μπορεί να εμφανιστεί διαρροή νερού και να προκαλέσει δυσλειτουργία του διακόπτη με φλοτέρ.
- Στη λειτουργία ΘΕΡΜΑΝΣΗΣ η εξωτερική μονάδα αποστραγγίζει το νερό. Βεβαιωθείτε ότι ο εύκαμπτος σωλήνας αποστράγγισης είναι τοποθετημένος σε κατάλληλη περιοχή για να αποτρέψετε το νερό να προκαλέσει ζημιά ή να κάνει την περιοχή ολισθηρή.

## ΣΗΜΕΙΩΣΗ ΓΙΑ ΤΗΝ ΑΓΟΡΑ ΣΩΛΗΝΩΝ

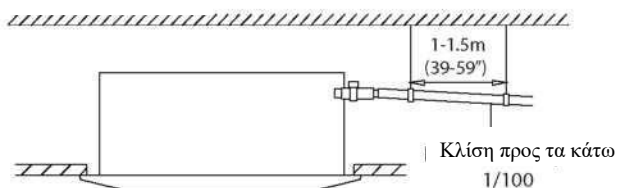
Η εγκατάσταση απαιτεί σωλήνες πολυαιθυλενίου (εξωτερική διάμετρος = 2,5 cm ή 3,7-3,9 cm) (ανάλογα με τα μοντέλα), οι οποίες μπορούν να αγοραστούν σε κατάστημα υλικού ή λιανοπωλητή.

## Τοποθέτηση εσωτερικού σωλήνα αποχέτευσης

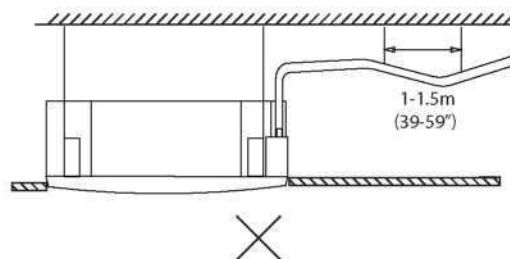
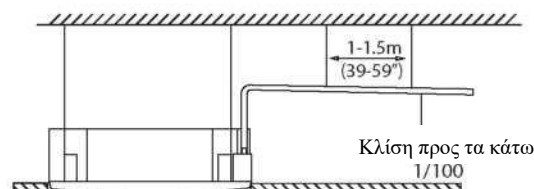
Τοποθετήστε τον σωλήνα αποστράγγισης όπως φαίνεται στην παρακάτω εικόνα.



σύνδεσης σωλήνα αποστράγγισης

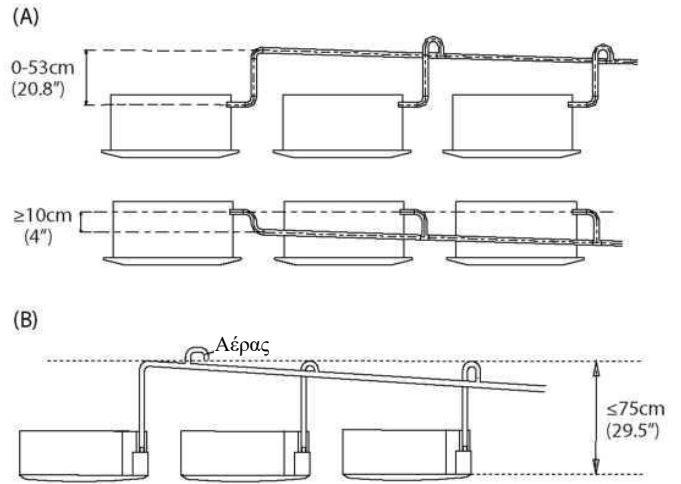


(B)



## ΣΗΜΕΙΩΣΗ ΓΙΑ ΤΗΝ ΕΓΚΑΤΑΣΤΑΣΗ ΤΟΥ ΣΩΛΗΝΑ ΑΠΟΣΤΡΑΓΓΙΣΗΣ

- Όταν χρησιμοποιείτε εκτεταμένο σωλήνα αποστράγγισης, σφίξτε την εσωτερική σύνδεση με πρόσθετο προστατευτικό σωλήνα για να μην χαλαρώσει.
- Ο σωλήνας αποστράγγισης πρέπει να έχει κλίση προς τα κάτω με κλίση τουλάχιστον 1/100 για να αποτρέπεται η ροή νερού πίσω στο κλιματιστικό.
- Για να αποτρέψετε τη χαλάρωση του σωλήνα, στερεώστε τον κάθε 1-1,5 m (39-59").
- Εάν η έξοδος του σωλήνα αποστράγγισης είναι υψηλότερη από τον σύνδεσμο της αντλίας, σηκώστε τον σωλήνα στην έξοδο αποστράγγισης της εσωτερικής μονάδας. Το ανυψωμένο τμήμα του σωλήνα δεν πρέπει να υπερβαίνει τα 75 cm (29,5") από το πάνελ οροφής και πρέπει να απέχει λιγότερο από 30 cm από την εσωτερική μονάδα (11,8") (ανάλογα με τα μοντέλα). Η ακατάλληλη εγκατάσταση μπορεί να προκαλέσει την αντίστροφη ροή νερού στη μονάδα και να προκαλέσει πλημμύρα.
- Για να αποφύγετε τις φυσαλίδες αέρα, διατηρήστε τον σωλήνα αποστράγγισης σε επίπεδο ή ελαφρώς κεκλιμένο (<75 mm / 3") (ορισμένα μοντέλα).

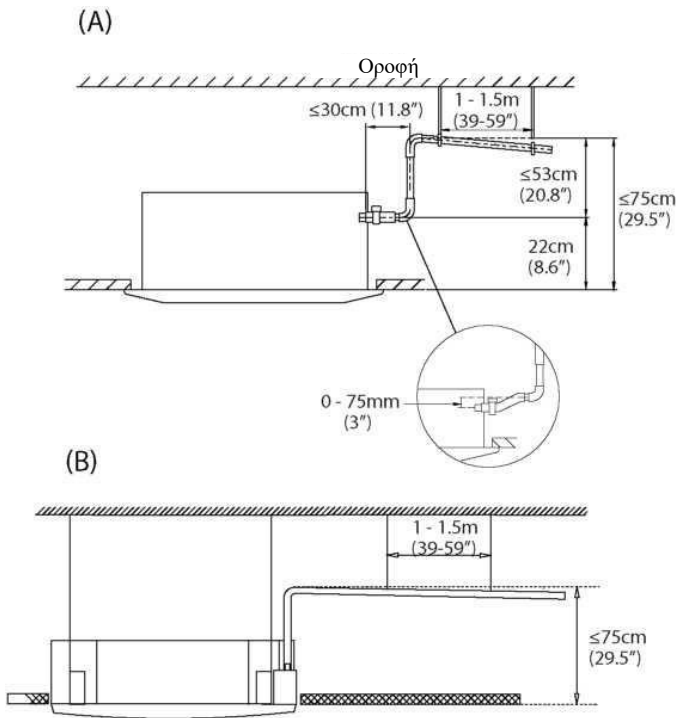
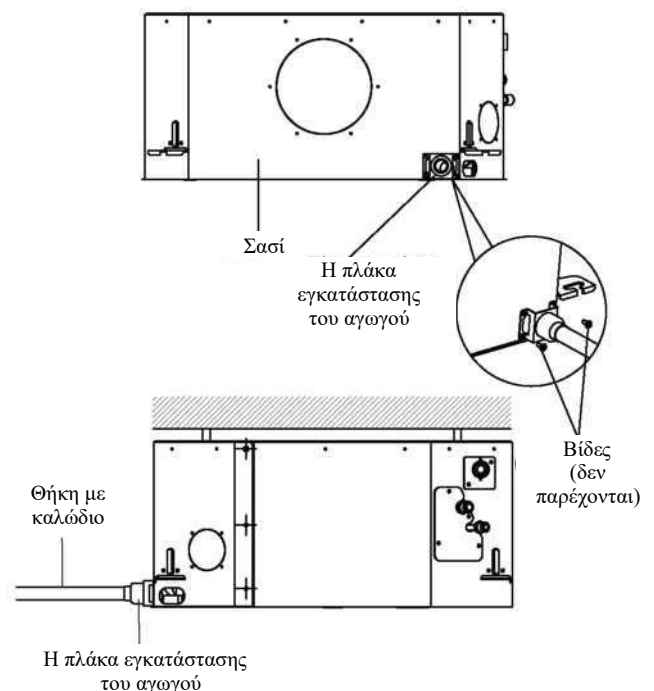


Περάστε τον σωλήνα αποστράγγισης μέσα από την οπή του τοίχου. Βεβαιωθείτε ότι το νερό αποστραγγίζεται σε ασφαλές μέρος όπου δεν θα προκαλέσει ζημιά ή κίνδυνο ολίσθησης.

**ΣΗΜΕΙΩΣΗ:** Η έξοδος του σωλήνα αποστράγγισης πρέπει να βρίσκεται τουλάχιστον 5 cm (1,9") πάνω από το έδαφος. Εάν αγγίζει το έδαφος, η μονάδα μπορεί να μπλοκάρει και να μην λειτουργεί σωστά. Εάν αποστραγγίζετε το νερό απευθείας σε μια αποχέτευση, βεβαιωθείτε ότι η αποχέτευση έχει ένα σιφόνι σε σχήμα U ή S για να συγκρατούνται οι οσμές που διαφορετικά θα μπορούσαν να εισχωρήσουν στο σπίτι σας.

Πώς να εγκαταστήσετε την πλάκα εγκατάστασης του αγωγού (εάν παρέχεται)

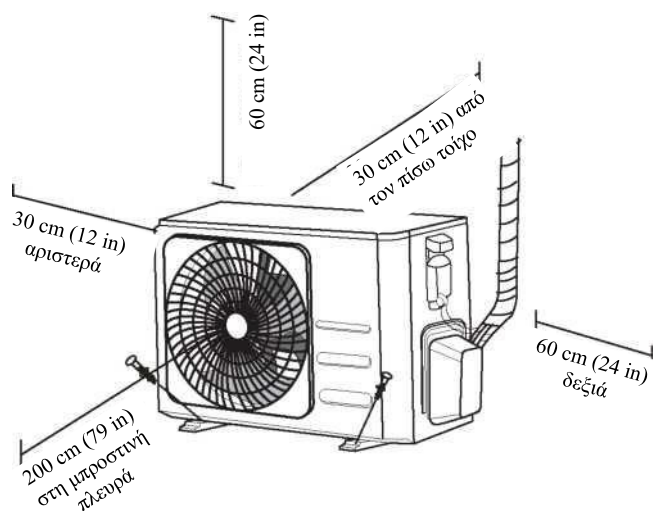
1. Συνδέστε τον σύνδεσμο του περιβλήματος (δεν παρέχεται) στην οπή στην πλάκα εγκατάστασης του αγωγού.
2. Τοποθετήστε την πλάκα εγκατάστασης του αγωγού στο πλαίσιο της μονάδας.



**ΣΗΜΕΙΩΣΗ:** Όταν συνδέετε πολλούς σωλήνες αποστράγγισης, τοποθετήστε τους σωλήνες όπως φαίνεται στην παρακάτω εικόνα.

## Εγκατάσταση της εξωτερικής μονάδας

Εγκαταστήστε τη μονάδα σύμφωνα με τους τοπικούς κώδικες και κανονισμούς, ενδέχεται να υπάρχουν μικρές διαφορές μεταξύ διαφορετικών περιοχών.



### Οδηγίες εγκατάστασης – Εξωτερική μονάδα

#### Φάση 1: Επιλογή της θέσης εγκατάστασης

Πριν εγκαταστήσετε την εξωτερική μονάδα, πρέπει να επιλέξετε την κατάλληλη θέση. Ακολουθούν οι κανόνες που θα σας βοηθήσουν να επιλέξετε την κατάλληλη θέση για τη μονάδα.

**Οι κατάλληλες θέσεις εγκατάστασης πληρούν τους ακόλουθους κανόνες:**

- ☑ Πρέπει να πληρούνται όλες τις απαιτήσεις χώρου που αναφέρονται στην ενότητα «Απαιτούμενος χώρος» παραπάνω.
- ☑ Καλή κυκλοφορία αέρα και εξαερισμός
- ☑ Στερεή και σταθερή θέση - η θέση πρέπει να μπορεί να υποστηρίξει τη μονάδα χωρίς δονήσεις
- ☑ Ο θόρυβος από τη μονάδα δεν πρέπει να ενοχλεί τους γείτονες
- ☑ Προστασία από παρατεταμένες περιόδους άμεσης ηλιακής ακτινοβολίας ή βροχής
- ☑ Σε συνθήκες χιονιού, τοποθετήστε τη μονάδα σε μια βάση για να αποτρέψετε τη συσσώρευση πάγου και ζημιά στο πηνίο. Τοποθετήστε τη μονάδα σε ύψος που υπερβαίνει τη μέση συσσώρευση χιονόπτωσης. Το ελάχιστο ύψος πρέπει να είναι 18 ίντσες

### **ΜΗΝ** εγκαθιστάτε τη μονάδα στις ακόλουθες θέσεις:

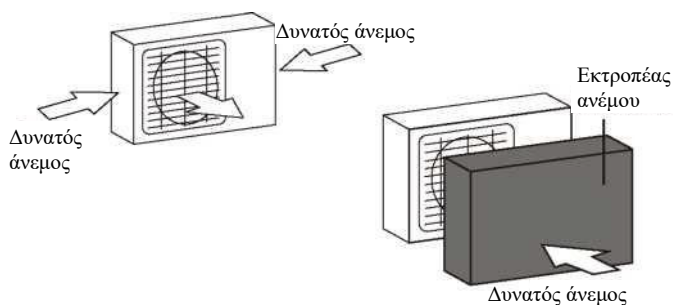
- ⊗ Κοντά σε ένα εμπόδιο που θα μπλοκάρει την είσοδο και την έξοδο του αέρα
- ⊗ Κοντά σε δημόσιο δρόμο, σε πολυσύχναστες περιοχές ή όπου ο θόρυβος από τη μονάδα ενοχλεί άλλους
- ⊗ Κοντά σε ζώα ή φυτά που θα καταστραφούν από την απελευθέρωση ζεστού αέρα
- ⊗ Κοντά σε οποιαδήποτε πηγή εύφλεκτου αερίου
- ⊗ Σε θέση εκτεθειμένη σε μεγάλες ποσότητες σκόνης
- ⊗ Σε θέση εκτεθειμένη σε αέρα με υπερβολική περιεκτικότητα σε αλάτι

### ΕΙΔΙΚΕΣ ΠΑΡΑΤΗΡΗΣΕΙΣ ΓΙΑ ΑΚΡΑΤΕΣ ΚΑΙΡΙΚΕΣ ΣΥΝΘΗΚΕΣ

#### Εάν η μονάδα εκτίθεται σε ισχυρούς ανέμους:

Εγκαταστήστε τη μονάδα έτσι ώστε ο ανεμιστήρας εξόδου αέρα να βρίσκεται υπό γωνία 90° ως προς την κατεύθυνση του ανέμου. Εάν είναι απαραίτητο, κατασκευάστε ένα φράγμα μπροστά από τη μονάδα για να την προστατέψετε από εξαιρετικά ισχυρούς ανέμους.

Δείτε τις παρακάτω εικόνες.



#### Εάν η συσκευή εκτίθεται συχνά σε δυνατή βροχή ή χιόνι:

Κατασκευάστε ένα προστατευτικό πάνω από τη μονάδα για να την προστατέψετε από τη βροχή ή το χιόνι. Προσέξτε να μην εμποδίσετε τη ροή αέρα γύρω από τη μονάδα.

#### Εάν η μονάδα εκτίθεται συχνά σε αλμυρό (θαλάσσιο) αέρα:

Χρησιμοποιήστε μια εξωτερική μονάδα ειδικά σχεδιασμένη για αντοχή στη διάβρωση.

## Φάση 2: Τοποθετήστε τον σύνδεσμο αποστράγγισης (μόνο για μονάδες με αντλία θερμότητας)

Πριν βιδώσετε την εξωτερική μονάδα, πρέπει να εγκαταστήσετε τον σύνδεσμο αποστράγγισης στο κάτω μέρος της μονάδας.

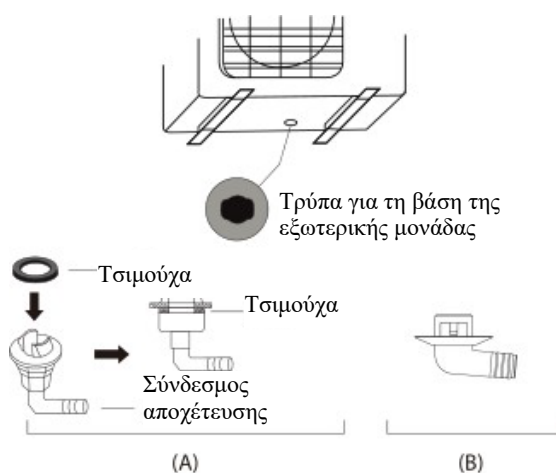
Σημειώστε ότι υπάρχουν δύο διαφορετικοί τύποι συνδέσμων αποστράγγισης ανάλογα με τον τύπο της εξωτερικής μονάδας.

**Εάν ο σύνδεσμος αποστράγγισης είναι εξοπλισμένο με ελαστικό παρέμβυσμα (δείτε Εικ. Α),** προχωρήστε ως εξής:

1. Τοποθετήστε το ελαστικό παρέμβυσμα στο άκρο του συνδέσμου αποστράγγισης που θα συνδεθεί με την εξωτερική μονάδα.
2. Εισαγάγετε τον σύνδεσμο αποστράγγισης στην οπή στη λεκανίτσα στη βάση της συσκευής.
3. Περιστρέψτε τον σύνδεσμο αποστράγγισης κατά 90° μέχρι να ασφαλίσει στη θέση του προς το μπροστινό μέρος της μονάδας.
4. Συνδέστε μια προέκταση εύκαμπτου σωλήνα αποστράγγισης (δεν περιλαμβάνεται) στον σύνδεσμο αποστράγγισης για να ανακατευθύνετε το νερό από τη μονάδα κατά τη λειτουργία θέρμανσης.

**Εάν ο σύνδεσμος της εξάτμισης δεν διαθέτει ελαστικό παρέμβυσμα (δείτε Εικ. Β),** προχωρήστε ως εξής:

1. Εισαγάγετε τον σύνδεσμο αποστράγγισης στην οπή στη λεκανίτσα στη βάση της συσκευής. Ο σύνδεσμος της αποστράγγισης κουμπώνει στη θέση του.
2. Συνδέστε μια προέκταση εύκαμπτου σωλήνα αποστράγγισης (δεν περιλαμβάνεται) στον σύνδεσμο αποστράγγισης για να ανακατευθύνετε το νερό από τη μονάδα κατά τη λειτουργία θέρμανσης.



## Φάση 3: Αγκύρωση της εξωτερικής μονάδας

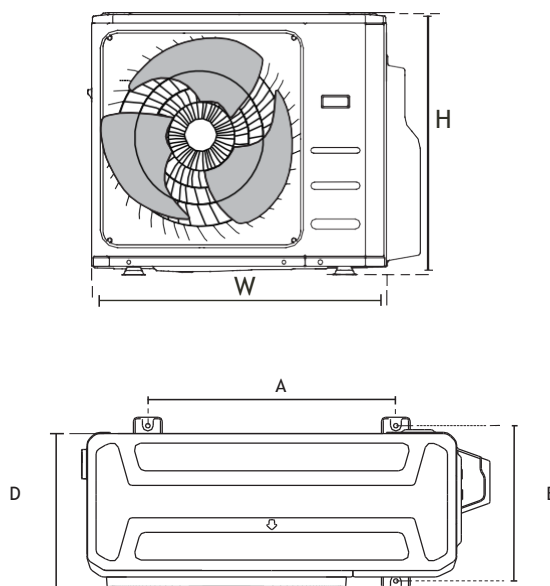
Η εξωτερική μονάδα μπορεί να στερεωθεί στο έδαφος ή σε μια βάση τοίχου με μπουλόνι (M10). Προετοιμάστε τη βάση εγκατάστασης της μονάδας σύμφωνα με τις ακόλουθες διαστάσεις.

### ΔΙΑΣΤΑΣΕΙΣ ΤΟΠΟΘΕΤΗΣΗΣ ΜΟΝΑΔΑΣ

Ακολουθεί μια λίστα με διαφορετικά μεγέθη εξωτερικών μονάδων και την απόσταση μεταξύ των ποδιών στερέωσής τους. Προετοιμάστε τη βάση εγκατάστασης της μονάδας σύμφωνα με τις ακόλουθες διαστάσεις.

Τύποι και προδιαγραφές εξωτερικής μονάδας

### Εξωτερική μονάδα διαχωρισμένου τύπου (split)



## ❗ ΨΥΧΡΑ ΚΛΙΜΑΤΑ

Σε ψυχρά κλίματα, βεβαιωθείτε ότι ο σωλήνας αποστράγγισης είναι όσο το δυνατόν κατακόρυφος για να διασφαλιστεί η γρήγορη αποστράγγιση του νερού. Εάν το νερό αποστραγγίζεται πολύ αργά, μπορεί να παγώσει στον εύκαμπτο σωλήνα και να πλημμυρίσει τη συσκευή.

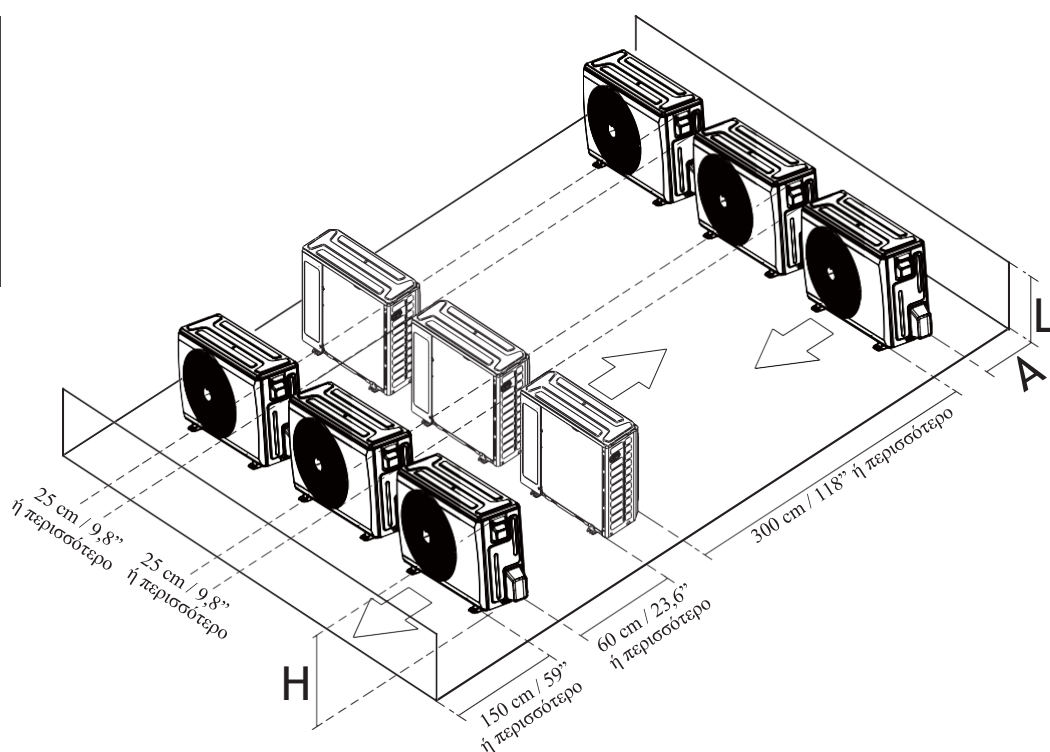
(Μονάδα: mm/ίντσες)

Διαστάσεις εξωτερικής μονάδας Π x Υ x Β	Διαστάσεις συναρμολόγησης	
	Απόσταση Α	Απόσταση Β
946x810x410 (37,24x31,9x16,14)	673 (26,5)	403 (15,87)
765x555x303 (30,1x21,8x11,9)	452 (17,8)	286 (11,3)
890x673x342 (35x26,5x13,46)	663 (26,1)	354 (13,94)
805x554x330 (31,7x21,8x12,9)	511 (20,1)	317 (12,5)
980x975x415 (38,58x38,39x16,34)	616 (24,25)	397 (15,6)

## Σειρές εγκατάστασης σε σειρά

Οι σχέσεις μεταξύ Η, Α και Λ είναι οι εξής.

	L	A
L ≤ H	$L \leq 1/2H$	25 cm / 9,8" ή περισσότερο
	$1/2H < L \leq H$	30 cm / 11,8" ή περισσότερο
L > H	Δεν μπορεί να εγκατασταθεί	





## Σύνδεση των σωλήνων ψυκτικού

Όταν συνδέετε σωλήνες ψυκτικού, **μην** επιτρέπετε την είσοδο στη μονάδα ουσιών ή αερίων εκτός από το καθορισμένο ψυκτικό. Η παρουσία άλλων αερίων ή ουσιών μειώνει τη χωρητικότητα της μονάδας και μπορεί να προκαλέσει ασυνήθιστα υψηλή πίεση στον κύκλο ψύξης. Αυτό μπορεί να προκαλέσει εκρήξεις και τραυματισμούς.

### Σημείωση για το μήκος του σωλήνα

Βεβαιωθείτε ότι το μήκος του σωλήνα ψυκτικού, ο αριθμός των καμπυλών και το ύψος πτώσης μεταξύ της εσωτερικής και της εξωτερικής μονάδας πληρούν τις απαιτήσεις του παρακάτω πίνακα:

**Μέγιστο μήκος και ύψος πτώσης ανά μοντέλο (μονάδα: m/ft.)**

Τύπος μοντέλου	Χωρητικότητα (Btu/h)	Μήκος σωλήνα	Μέγιστο ύψος
Μετατροπές για μοντέλα Split	<15K	25/82	10/32,8
	≥15K - <24K	30/98,4	20/65,6
	≥24K - <36K	50/164	25/82
	≥36K - ≤60K	75/246	30/98,4
Άλλος τύπος Split	12K	15/49	8/26
	18K-24K	25/82	15/49
	30K-36K	30/98,4	20/65,6
	42K-60K	50/164	30/98,4



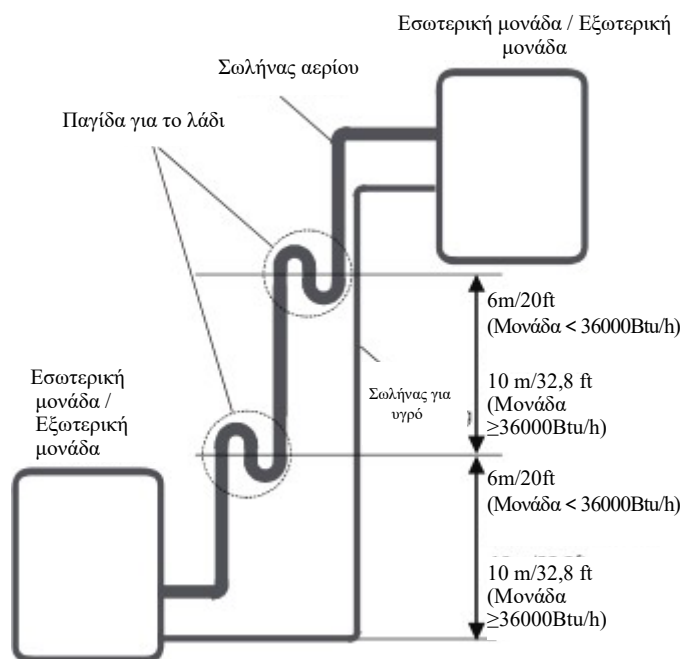
### ΠΡΟΦΥΛΑΞΗ

#### Παγίδα για το λάδι

Εάν το λάδι ρέει πίσω στον συμπιεστή της εξωτερικής μονάδας, αυτό μπορεί να προκαλέσει συμπίεση υγρού ή φθορά του λαδιού. Οι παγίδες λαδιού στις γραμμές αερίου με μεγάλες διαφορές επιπέδου μπορούν να το αποτρέψουν.

Πρέπει να τοποθετείται μια παγίδα λαδιού κάθε 6 μέτρα (20 ft) κατακόρυφης διαφοράς επιπέδου στη γραμμή αναρρόφησης (Μονάδα < 36000Btu/h).

Πρέπει να τοποθετείται μια παγίδα λαδιού κάθε 10 m (32,8 ft) κατακόρυφης διαφοράς επιπέδου στη γραμμή αναρρόφησης (Μονάδα ≥36000Btu/h).



## Οδηγίες σύνδεσης - Σωληνώσεις ψυκτικού



### ΠΡΟΦΥΛΑΞΗ

- Ο σωλήνας διακλάδωσης πρέπει να εγκατασταθεί οριζόντια. Μια γωνία μεγαλύτερη από 10° μπορεί να προκαλέσει δυσλειτουργίες.
- **ΜΗΝ** τοποθετείτε τον συνδετικό σωλήνα πριν εγκαταστήσετε τόσο την εσωτερική όσο και την εξωτερική μονάδα.
- Μονώστε τόσο τους σωλήνες αερίου όσο και υγρού για να αποφύγετε διαρροές νερού.

### Φάση 1: Κόψτε τους σωλήνες

Όταν προετοιμάζετε τους σωλήνες ψυκτικού, δώστε ιδιαίτερη προσοχή ώστε να τους κόψετε και να τους εκχειλώσετε σωστά. Αυτό θα εξασφαλίσει αποτελεσματική λειτουργία και θα ελαχιστοποιήσει την ανάγκη για μελλοντική συντήρηση.

1. Μετρήστε την απόσταση μεταξύ της εσωτερικής και της εξωτερικής μονάδας.
2. Με έναν κόφτη σωλήνων, κόψτε τον σωλήνα λίγο περισσότερο από τη μετρημένη απόσταση.
3. Βεβαιωθείτε ότι ο σωλήνας είναι κομμένος υπό γωνία 90°.



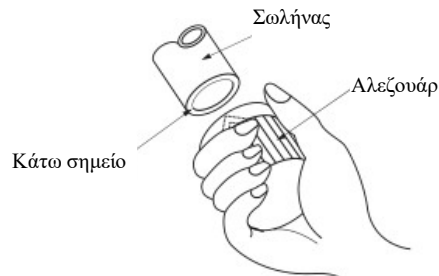
### **ΜΗΝ ΠΑΡΑΜΟΡΦΩΝΕΤΕ ΤΟΝ ΣΩΛΗΝΑ ΚΑΤΑ ΤΗΝ ΚΟΠΗ**

Προσέξτε πολύ να μην προκαλέσετε ζημιά, βαθουλώματα ή παραμόρφωση του σωλήνα κατά την κοπή. Αυτό θα μειώσει δραστικά την απόδοση θέρμανσης της μονάδας.

### Φάση 2: Αφαιρέστε τα γρέζια.

Τα γρέζια μπορεί να θέσουν σε κίνδυνο την ερμητική στεγανοποίηση της σύνδεσης σωληνώσεων ψυκτικού. Πρέπει να αφαιρεθούν εντελώς.

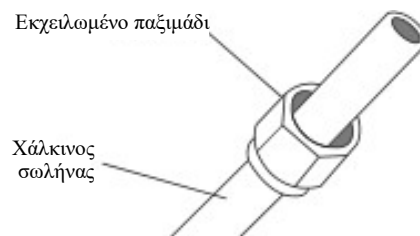
1. Κρατήστε τον σωλήνα στραμμένο προς τα κάτω για να αποτρέψετε την πτώση γρεζιών μέσα στον σωλήνα.
2. Χρησιμοποιώντας ένα αλεξουάρ ή έναν απογρεζωτή, αφαιρέστε όλα τα γρέζια από το κομμένο τμήμα του σωλήνα.



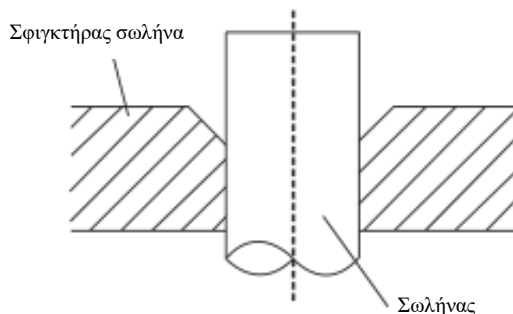
### Φάση 3: Απογρεζωση του άκρου του σωλήνα

Η σωστό εκχειλωση είναι απαραίτητη για την επίτευξη αεροστεγούς σφράγισης.

1. Αφού αφαιρέσετε τα γρέζια από τον κομμένο σωλήνα, σφραγίστε τα άκρα με ταινία PVC για να αποτρέψετε την είσοδο ξένων υλικών στον σωλήνα.
2. Καλύψτε τον σωλήνα με μονωτικό υλικό.
3. Τοποθετήστε τα εκχειλωμένα παξιμάδια και στα δύο άκρα του σωλήνα. Βεβαιωθείτε ότι είναι στραμμένα προς τη σωστή κατεύθυνση, γιατί η κατεύθυνση τους δεν μπορεί να αλλάξει μετά την εκχείλωση.



4. Αφαιρέστε την ταινία PVC από τα άκρα του σωλήνα όταν είστε έτοιμοι να κάνετε την εκχείλωση.
5. Τοποθετήστε τον σφιγκτήρα στο άκρο του σωλήνα. Το άκρο του εύκαμπτου σωλήνα πρέπει να εκτείνεται πέρα από τον σφιγκτήρα.



6. Τοποθετήστε το εργαλείο εκχειλωσης πάνω στον σφιγκτήρα.
7. Περιστρέψτε τη λαβή του εργαλείου εκχειλωσης δεξιόστροφα έως την εκχειλωση του σωλήνα. Εκχειλώστε τον σωλήνα σύμφωνα με τις διαστάσεις.

#### ΕΠΕΚΤΑΣΗ ΣΩΛΗΝΩΝ ΠΕΡΑ ΑΠΟ ΤΗΝ ΕΚΧΕΙΛΩΣΗ

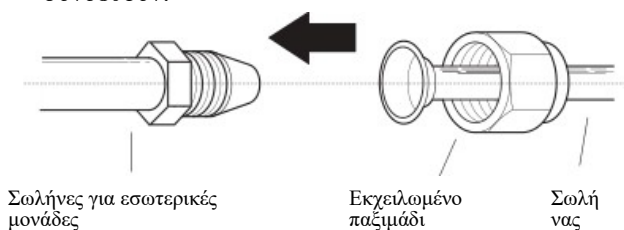
Μετρητής σωλήνων	Ροπή σύσφιξης	Μέγεθος εκχειλωσης (A) (μονάδα: mm/Ίντσες)		Σχήμα εκχειλωσης
		Ελάχ.	Μέγ.	
Ø 6,35	18-20 N.m (183-204 kgf.cm)	8,4/0,33	8,7/0,34	
Ø 9,52	25-26 N.m (255-265 kgf.cm)	13,2/0,52	13,5/0,53	
Ø 12,7	35-36 N.m (357-367 kgf.cm)	16,2/0,64	16,5/0,65	
Ø 16	45-47 N.m (459-480 kgf.cm)	19,2/0,76	19,7/0,78	
Ø 19	65-67 N.m (663-683 kgf.cm)	23,2/0,91	23,7/0,93	
Ø 22	75-85 N.m (765-867 kgf.cm)	26,4/1,04	26,9/1,06	

8. Αφαιρέστε το εργαλείο εκχειλωσης και τον σφιγκτήρα και, στη συνέχεια, επιθεωρήστε το άκρο του σωλήνα για ρωγμές και ανομοιόμορφη εκχειλωση.

#### Φάση 4: Συνδέστε τους σωλήνες

Συνδέστε πρώτα τον χάλκινο σωλήνα στην εσωτερική μονάδα και μετά συνδέστε τον στην εξωτερική μονάδα. Συνδέστε πρώτα τον σωλήνα χαμηλής πίεσης και μετά τον σωλήνα υψηλής πίεσης.

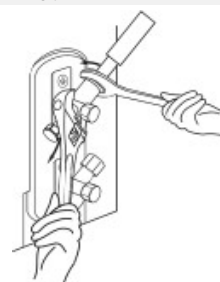
1. Όταν συνδέετε το εκχειλωμένο παξιμάδι, εφαρμόστε ένα λεπτό στρώμα ψυκτικού λαδιού στα εκχειλωμένα άκρα των σωληνώσεων.
2. Ευθυγραμμίστε το κέντρο των δύο σωλήνων που θα συνδεθούν.



3. Σφίξτε το εκχειλωμένο παξιμάδι όσο το δυνατόν περισσότερο με το χέρι.
4. Χρησιμοποιώντας ένα κλειδί, στερεώστε το παξιμάδι στον σωλήνα της μονάδας.

5. Χρησιμοποιήστε ένα δυναμόκλειδο για να σφίξετε το εκχειλωμένο παξιμάδι στις τιμές ροπής που φαίνονται στον παραπάνω πίνακα.

**ΣΗΜΕΙΩΣΗ:** Χρησιμοποιήστε κλειδί και δυναμόκλειδο όταν συνδέετε ή αποσυνδέετε τον εύκαμπτο σωλήνα σύνδεσης προς/από τη μονάδα.



#### ΠΡΟΦΥΛΑΞΗ

- Φροντίστε να τυλίξετε τη μόνωση γύρω από τους σωλήνες. Η άμεση επαφή με γυμνές σωληνώσεις μπορεί να προκαλέσει εγκαύματα ή κρυοπαγήματα.
- Βεβαιωθείτε ότι ο σωλήνας έχει συνδεθεί σωστά. Η υπερβολική σύσφιξη μπορεί να προκαλέσει ζημιά στο εκχειλωμένο άκρο και η ελλιπής σύσφιξη μπορεί να προκαλέσει διαρροές.

#### ΣΗΜΕΙΩΣΗ ΣΧΕΤΙΚΑ ΜΕ ΤΗΝ ΕΛΑΧΙΣΤΗ ΑΚΤΙΝΑ ΚΑΜΠΥΛΟΤΗΤΑΣ

Λυγίστε προσεκτικά τον σωλήνα στο κέντρο σύμφωνα με το παρακάτω διάγραμμα. **ΜΗΝ** λυγίζετε το σωλήνα περισσότερο από 90° ή περισσότερες από 3 φορές.

Λυγίστε τον σωλήνα με τον αντιχειρά σας



ελάχιστη ακτίνα 10 cm (3,9")

6. Αφού συνδέσετε τον χάλκινο σωλήνα στην εσωτερική μονάδα, τυλίξτε το καλώδιο τροφοδοσίας, το καλώδιο σήματος και τη σωληνώση με προστατευτική ταινία.

**ΣΗΜΕΙΩΣΗ:** **ΜΗΝ** τυλίγετε μαζί το καλώδιο σήματος με άλλα καλώδια. Όταν συνδυάζετε αυτά τα στοιχεία, μην τυλίγετε ή συστρέψετε το καλώδιο σήματος με άλλα καλώδια.

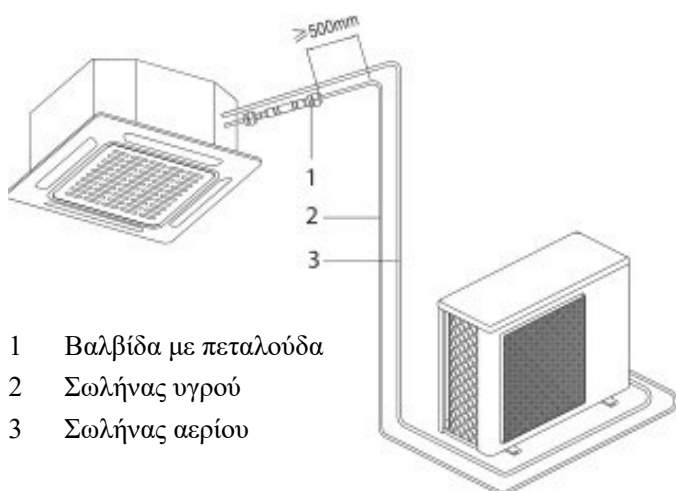
7. Περάστε αυτόν τον σωλήνα στον τοίχο και συνδέστε τον στην εξωτερική μονάδα.
8. Μονώστε όλες τις σωληνώσεις, συμπεριλαμβανομένων των βαλβίδων της εξωτερικής μονάδας.
9. Ανοίξτε τις βαλβίδες διακοπής της εξωτερικής μονάδας για να ξεκινήσει η ροή του ψυκτικού μεταξύ της εσωτερικής μονάδας και της εξωτερικής μονάδας.



## ΠΡΟΦΥΛΑΞΗ

Ελέγξτε για διαρροές ψυκτικού μετά την ολοκλήρωση των εργασιών εγκατάστασης. Σε περίπτωση διαρροής ψυκτικού, αερίστε αμέσως την περιοχή και εκκενώστε το σύστημα (ανατρέξτε στην ενότητα "Εκκένωση αέρα" αυτού του εγχειριδίου).

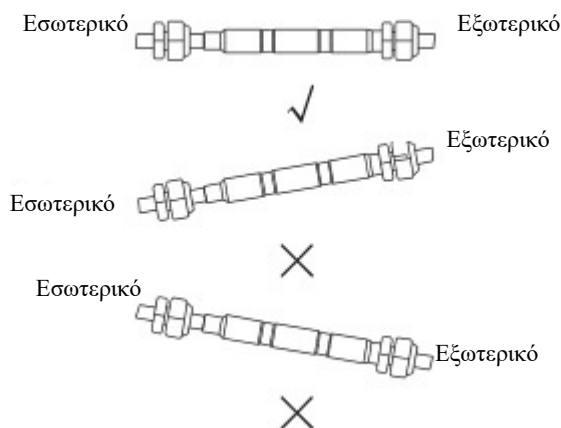
## Τοποθέτηση της βαλβίδας με πεταλούδα. (Ορισμένα μοντέλα)



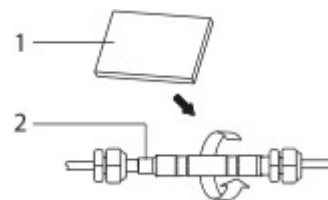
- 1 Βαλβίδα με πεταλούδα
- 2 Σωλήνας υγρού
- 3 Σωλήνας αερίου

## Προφυλάξεις

- Για να διασφαλίσετε την αποτελεσματικότητα της βαλβίδας με πεταλούδα, τοποθετήστε την όσο το δυνατόν πιο οριζόντια.



- Τυλίξτε το παρεχόμενο αντικραδασμικό λάστιχο γύρω από το εξωτερικό της βαλβίδας με πεταλούδα.



- 1 Αντικραδασμικό λάστιχο
- 2 Βαλβίδα με πεταλούδα

## ❗ ΠΡΙΝ ΚΑΝΕΤΕ ΟΠΟΙΑΔΗΠΟΤΕ ΗΛΕΚΤΡΟΛΟΓΙΚΗ ΕΡΓΑΣΙΑ ΔΙΑΒΑΣΤΕ ΤΟΥΣ ΠΑΡΑΚΑΤΩ ΚΑΝΟΝΕΣ

1. Όλες οι καλωδιώσεις πρέπει να συμμορφώνονται με τους τοπικούς και εθνικούς ηλεκτρικούς κώδικες και κανονισμούς και πρέπει να εγκατασταθούν από εξουσιοδοτημένο ηλεκτρολόγο.
2. Όλες οι ηλεκτρικές συνδέσεις πρέπει να γίνονται σύμφωνα με το διάγραμμα συνδεσμολογίας που βρίσκεται στους πίνακες της εσωτερικής και της εξωτερικής μονάδας.
3. Εάν υπάρχουν σοβαρά προβλήματα ασφάλειας με την παροχή ρεύματος, σταματήστε αμέσως την εργασία. Εξηγήστε τους λόγους στον πελάτη και αρνηθείτε να εγκαταστήσετε τη μονάδα μέχρι να επιλυθεί σωστά το ζήτημα ασφαλείας.
4. Η τάση τροφοδοσίας πρέπει να είναι μεταξύ 90-110% της ονομαστικής τάσης. Η ανεπαρκής παροχή ρεύματος μπορεί να προκαλέσει δυσλειτουργία, ηλεκτροπληξία ή πυρκαγιά.
5. Εάν συνδέσετε το ρεύμα απευθείας στο δίκτυο, πρέπει να εγκαταστήσετε ένα προστατευτικό υπερτάσεων και έναν διακόπτη κυκλώματος για την κύρια τροφοδοσία.
6. Εάν συνδέετε το τροφοδοτικό απευθείας στο ηλεκτρικό δίκτυο, πρέπει να ενσωματωθεί ένας διακόπτης που αποσυνδέει όλους τους πόλους και ο οποίος έχει απόσταση επαφών τουλάχιστον 1/8 in (3 mm). Ο εξειδικευμένος τεχνικός πρέπει να χρησιμοποιήσει εγκεκριμένου τύπου διακόπτη.
7. Συνδέστε τη μονάδα μόνο σε μια πρίζα του κυκλώματος διακλάδωσης. Μη συνδέετε άλλη συσκευή σε αυτήν την πρίζα.
8. Φροντίστε να γειώσετε σωστά το κλιματιστικό.
9. Κάθε καλώδιο πρέπει να είναι καλά συνδεδεμένο. Η χαλαρή καλωδίωση μπορεί να προκαλέσει υπερθέρμανση του ακροδέκτη, με αποτέλεσμα δυσλειτουργία του προϊόντος και πιθανή πυρκαγιά.
10. Μην αφήνετε τα καλώδια να αγγίζουν ή να ακουμπούν πάνω σε γραμμές ψυκτικού, συμπιεστή ή κινούμενα μέρη μέσα στη μονάδα.
11. Εάν η μονάδα είναι εξοπλισμένη με βοηθητικό ηλεκτρικό θερμαντήρα, πρέπει να εγκατασταθεί τουλάχιστον 1 μέτρο (40 in) μακριά από οποιοδήποτε εύφλεκτο υλικό.
12. Για να αποφύγετε την ηλεκτροπληξία, μην αγγίζετε ποτέ ηλεκτρικά εξαρτήματα αμέσως μετά την διακοπή της τροφοδοσίας. Μετά την απενεργοποίηση του ρεύματος, περιμένετε πάντα 10 λεπτά ή περισσότερο πριν αγγίξετε τα ηλεκτρικά εξαρτήματα.

13. Φροντίστε να μην διασταυρώσετε την ηλεκτρική καλωδίωση με την καλωδίωση του σήματος. Αυτό μπορεί να προκαλέσει παραμόρφωση και παρεμβολές.
14. Η μονάδα πρέπει να είναι συνδεδεμένη στην κύρια πρίζα. Κανονικά, το τροφοδοτικό πρέπει να έχει σύνθετη αντίσταση 32 ohms.
15. Καμία άλλη συσκευή δεν πρέπει να συνδέεται στο ίδιο κύκλωμα τροφοδοσίας.
16. Συνδέστε τα εξωτερικά καλώδια πριν συνδέσετε τα εσωτερικά



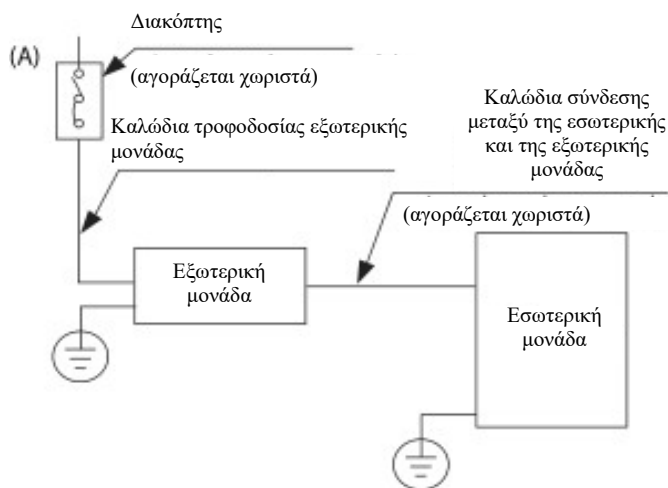
## ΠΡΟΣΟΧΗ

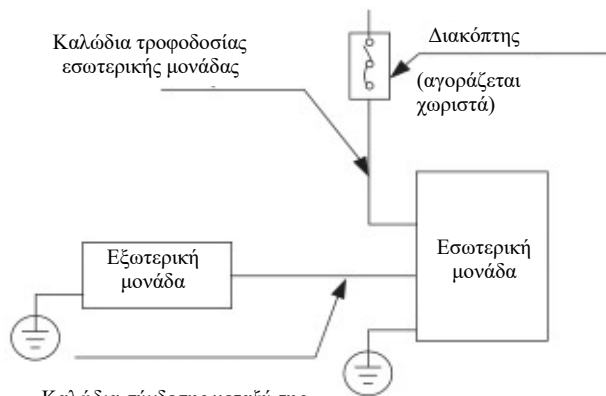
**ΠΡΙΝ ΕΚΤΕΛΕΣΕΤΕ ΟΠΟΙΑΔΗΠΟΤΕ ΗΛΕΚΤΡΟΛΟΓΙΚΗ ΕΡΓΑΣΙΑ Ή ΕΡΓΑΣΙΑ ΣΥΝΔΕΣΗΣ ΚΑΛΩΔΙΩΝ, ΚΛΕΙΣΤΕ ΤΗΝ ΚΥΡΙΑ ΤΡΟΦΟΔΟΣΙΑ ΣΤΟ ΣΥΣΤΗΜΑ.**

## ΣΗΜΕΙΩΣΗ ΓΙΑ ΤΟΝ ΔΙΑΚΟΠΤΗ ΤΟΥ ΚΛΙΜΑΤΙΣΤΙΚΟΥ

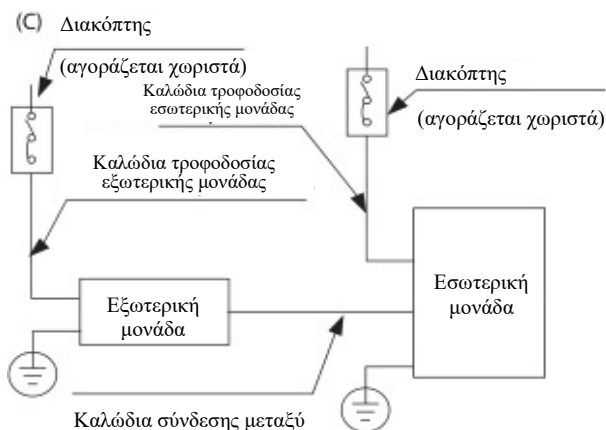
Εάν το μέγιστο ρεύμα του κλιματιστικού είναι μεγαλύτερο από 16A, θα πρέπει να χρησιμοποιηθεί ένας διακόπτης προστασίας από διαρροές με διάταξη προστασίας (που αγοράζεται χωριστά).

Εάν το μέγιστο ρεύμα του κλιματιστικού είναι μικρότερο από 16A, το καλώδιο τροφοδοσίας του κλιματιστικού πρέπει να είναι εξοπλισμένο με φως (αγοράζεται χωριστά).





Καλώδια σύνδεσης μεταξύ της εσωτερικής και της εξωτερικής μονάδας (αγοράζονται χωριστά)



Καλώδια σύνδεσης μεταξύ της εσωτερικής και της εξωτερικής μονάδας (αγοράζονται χωριστά)

## Καλωδίωση της εξωτερικής μονάδας



### ΠΡΟΣΟΧΗ

Πριν εκτελέσετε οποιαδήποτε ηλεκτρική εργασία ή εργασία καλωδίωσης, απενεργοποιήστε την κύρια παροχή ρεύματος στο σύστημα.

1. Προετοιμάστε το καλώδιο για σύνδεση
  - a. Πρέπει πρώτα από όλα να επιλέξετε το σωστό μέγεθος καλωδίου. Βεβαιωθείτε ότι χρησιμοποιείτε καλώδια H07RN

### Ελάχιστη εγκάρσια επιφάνεια καλωδίων ισχύος και σήματος (για αναφορά)

Ονομαστικό ρεύμα της συσκευής (A)	Εγκάρσια ονομαστική επιφάνεια (mm <sup>2</sup> )
> 3 και ≤ 6	0,75
> 6 και ≤ 10	1
> 10 και ≤ 16	1,5
> 16 και ≤ 25	2,5
> 25 και ≤ 32	4
> 32 και ≤ 40	6

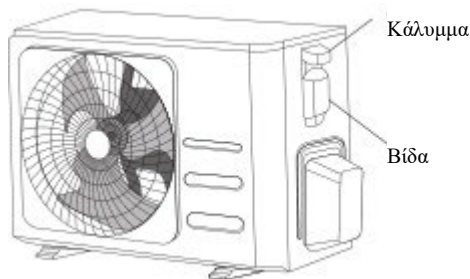
### ΕΠΙΛΕΞΤΕ ΤΗ ΣΩΣΤΗ ΔΙΑΣΤΑΣΗ ΚΑΛΩΔΙΟΥ

Το μέγεθος του απαιτούμενου καλωδίου τροφοδοσίας, του καλωδίου σήματος, της ασφάλειας και του διακόπτη καθορίζεται από το μέγιστο ρεύμα της μονάδας. Το μέγιστο ρεύμα υποδεικνύεται στην πινακίδα τύπου που βρίσκεται στο πλαϊνό πάνελ της μονάδας. Ανατρέξτε σε αυτήν την πινακίδα για να επιλέξετε το σωστό καλώδιο, ασφάλεια ή διακόπτη.

- b. Χρησιμοποιώντας απογυμνωτές καλωδίων, αφαιρέστε το λαστιχένιο περίβλημα και από τα δύο άκρα του καλωδίου σήματος για να εκτεθούν περίπου 15 cm (5,9") σύρματος.
- c. Απογυμνώστε τη μόνωση στα άκρα.
- d. Χρησιμοποιώντας μια πρέσα καλωδίων, πρεσάρτε τα καλύμματα καλωδίων σχήματος U στα άκρα.

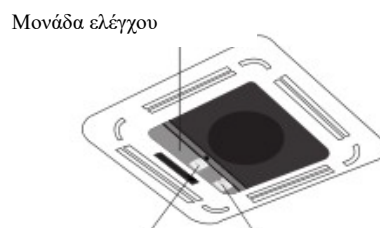
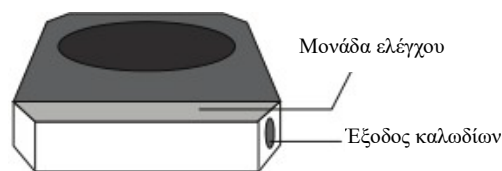
**ΣΗΜΕΙΩΣΗ:** Κατά τη σύνδεση των καλωδίων, ακολουθήστε προσεκτικά το διάγραμμα συνδεσμολογίας που βρίσκεται μέσα στο κάλυμμα του ηλεκτρικού κουτιού.

2. Αφαιρέστε το ηλεκτρικό κάλυμμα της εξωτερικής μονάδας. Εάν δεν υπάρχει κάλυμμα στην εξωτερική μονάδα, αφαιρέστε τα μπουλόνια από την πλακέτα συντήρησης και αφαιρέστε την προστατευτική πλακέτα.



3. Συνδέστε τα καλύμματα καλωδίων σχήματος U στους ακροδέκτες. Αντιστοιχίστε τα χρώματα/ετικέτες των καλωδίων με τις ετικέτες στο μπλοκ ακροδεκτών. Βιδώστε καλά το κάλυμμα καλωδίου σχήματος U κάθε καλωδίου στον αντίστοιχο ακροδέκτη.
4. Στερεώστε το καλώδιο με τον σφιγκτήρα καλωδίου.
5. Μονώστε τα αχρησιμοποίητα καλώδια με μονωτική ταινία. Κρατήστε τα μακριά από ηλεκτρικά ή μεταλλικά μέρη.
6. Τοποθετήστε ξανά το κάλυμμα της μονάδας ελέγχου.

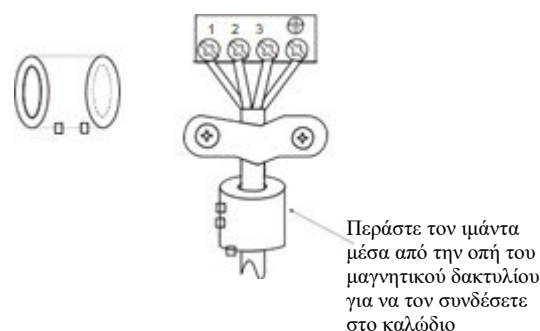
## Κλασικά μοντέλα



Διάγραμμα συνδεσμολογίας

Διάγραμμα σύνδεσης

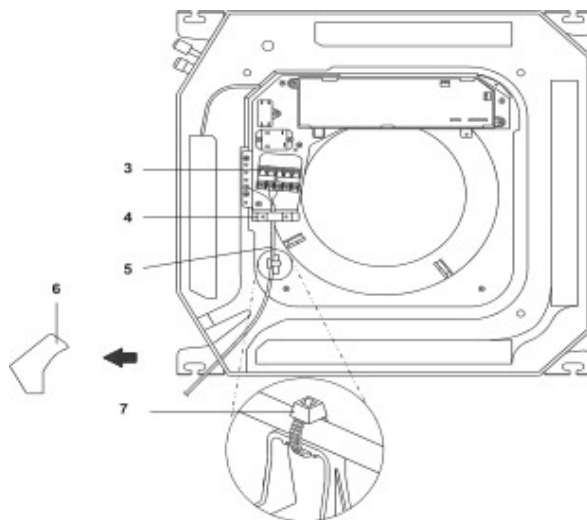
**Μαγνητικός δακτύλιος** (εάν παρέχεται και συσκευάζεται με αξεσουάρ)



## Καλωδίωση εσωτερικής μονάδας

1. Προετοιμάστε το καλώδιο για σύνδεση
  - a. Χρησιμοποιώντας έναν απογυμνωτή καλωδίων, αφαιρέστε το λαστιχένιο περίβλημα και από τα δύο άκρα του καλωδίου σήματος για να αποκαλύψετε περίπου 15 cm (5,9") του καλωδίου.
  - b. Απογυμνώστε τη μόνωση στα άκρα των καλωδίων.
  - c. Χρησιμοποιώντας μια πρέσα καλωδίων, πρεσάρτε τα καλύμματα καλωδίων σχήματος U στα άκρα.
2. Ανοίξτε το μπροστινό πάνελ της εσωτερικής μονάδας. Χρησιμοποιώντας ένα κατσαβίδι, αφαιρέστε το κάλυμμα της μονάδας ελέγχου της εσωτερικής μονάδας.
3. Περάστε το καλώδιο τροφοδοσίας και το καλώδιο σήματος μέσα από την έξοδο των καλωδίων.
4. Συνδέστε τα καλύμματα καλωδίων σχήματος U στους ακροδέκτες. Αντιστοιχίστε τα χρώματα/ετικέτες των καλωδίων με τις ετικέτες στο μπλοκ ακροδεκτών. Βιδώστε καλά το κάλυμμα καλωδίου σχήματος U κάθε καλωδίου στον αντίστοιχο ακροδέκτη. Ανατρέξτε στον σειριακό αριθμό και στο διάγραμμα συνδεσμολογίας που βρίσκονται στο κάλυμμα της μονάδας ελέγχου.

## Συμπαγή μοντέλα



- 1 Κάλυμμα της μονάδας ελέγχου
- 2 Ετικέτα διαγράμματος συνδεσμολογίας
- 3 Μπλοκ ακροδεκτών ισχύος
- 4 Σφιγκτήρας καλωδίων ισχύος
- 5 Καλωδίωση μεταξύ των μονάδων
- 6 Πλαστικό καπάκι
- 7 Σφιγκτήρας (τροφοδοσία)



## ΠΡΟΦΥΛΑΞΗ

- Κατά τη σύνδεση των καλωδίων, ακολουθήστε προσεκτικά το διάγραμμα συνδεσμολογίας.
  - Το κύκλωμα ψυκτικού μπορεί να ζεσταθεί πολύ. Κρατήστε το καλώδιο διασύνδεσης μακριά από τον χάλκινο σωλήνα.
5. Το καλώδιο δεν πρέπει να χαλαρώνει ή να τραβιέται πάνω στους συνδέσμους σχήματος U.
  6. Επανατοποθετήστε το κάλυμμα της ηλεκτρονικής μονάδας ελέγχου.

## Προδιαγραφές ισχύος

**ΣΗΜΕΙΩΣΗ:** Ο διακόπτης κυκλώματος/ασφάλεια των μοντέλων με βοηθητική ηλεκτρική θέρμανση πρέπει να είναι μεγαλύτερος από 10Α.

### Προδιαγραφές εσωτερικής τροφοδοσίας

ΜΟΝΤΕΛΟ (Btu/h)		≤18K	19K~24K	25K~36K	37K~48K	49K~60K
ΙΣΧΥΣ	ΦΑΣΗ	1 Φάση	1 Φάση	1 Φάση	1 Φάση	1 Φάση
	VOLT	208-240V	208-240V	208-240V	208-240V	208-240V
ΑΥΤΟΜΑΤΟΣ ΔΙΑΚΟΠΤΗΣ/ΑΣΦΑΛΕΙΑ(A)		25/20	32/25	50/40	70/55	70/60

ΜΟΝΤΕΛΟ (Btu/h)		≤36K	37K~60K	≤36K	37K~60K
ΙΣΧΥΣ	ΦΑΣΗ	3 Φάσεις	3 Φάσεις	3 Φάσεις	3 Φάσεις
	VOLT	380-420V	380-420V	208-240V	208-240V
ΑΥΤΟΜΑΤΟΣ ΔΙΑΚΟΠΤΗΣ/ΑΣΦΑΛΕΙΑ(A)		25/20	32/25	32/25	45/35

### Προδιαγραφές εξωτερικής τροφοδοσίας

ΜΟΝΤΕΛΟ (Btu/h)		≤18K	19K~24K	25K~36K	37K~48K	49K~60K
ΙΣΧΥΣ	ΦΑΣΗ	1 Φάση	1 Φάση	1 Φάση	1 Φάση	1 Φάση
	VOLT	208-240V	208-240V	208-240V	208-240V	208-240V
ΑΥΤΟΜΑΤΟΣ ΔΙΑΚΟΠΤΗΣ/ΑΣΦΑΛΕΙΑ(A)		25/20	32/25	50/40	70/55	70/60

ΜΟΝΤΕΛΟ (Btu/h)		≤36K	37K~60K	≤36K	37K~60K
ΙΣΧΥΣ	ΦΑΣΗ	3 Φάσεις	3 Φάσεις	3 Φάσεις	3 Φάσεις
	VOLT	380-420V	380-420V	208-240V	208-240V
ΑΥΤΟΜΑΤΟΣ ΔΙΑΚΟΠΤΗΣ/ΑΣΦΑΛΕΙΑ(A)		25/20	32/25	32/25	45/35



### Προδιαγραφές ανεξάρτητης τροφοδοσίας

ΜΟΝΤΕΛΟ (Btu/h)		≤18K	19K~24K	25K~36K	37K~48K	49K~60K
ΙΣΧΥΣ (εσωτερικό)	ΦΑΣΗ	1 Φάση	1 Φάση	1 Φάση	1 Φάση	1 Φάση
	VOLT	208-240V	208-240V	208-240V	208-240V	208-240V
ΑΥΤΟΜΑΤΟΣ ΔΙΑΚΟΠΤΗΣ/ΑΣΦΑΛΕΙΑ(A)		15/10	15/10	15/10	15/10	15/10
ΙΣΧΥΣ (εξωτερικό)	ΦΑΣΗ	1 Φάση	1 Φάση	1 Φάση	1 Φάση	1 Φάση
	VOLT	208-240V	208-240V	208-240V	208-240V	208-240V
ΑΥΤΟΜΑΤΟΣ ΔΙΑΚΟΠΤΗΣ/ΑΣΦΑΛΕΙΑ(A)		25/20	32/25	50/40	70/55	70/60

ΜΟΝΤΕΛΟ (Btu/h)		≤36K	37K~60K	≤36K	37K~60K
ΙΣΧΥΣ (εσωτερικό)	ΦΑΣΗ	1 Φάση	1 Φάση	1 Φάση	1 Φάση
	VOLT	208-240V	208-240V	208-240V	208-240V
ΑΥΤΟΜΑΤΟΣ ΔΙΑΚΟΠΤΗΣ/ΑΣΦΑΛΕΙΑ(A)		15/10	15/10	15/10	15/10
ΙΣΧΥΣ (εξωτερικό)	ΦΑΣΗ	3 Φάσεις	3 Φάσεις	3 Φάσεις	3 Φάσεις
	VOLT	380-420V	380-420V	208-240V	208-240V
ΑΥΤΟΜΑΤΟΣ ΔΙΑΚΟΠΤΗΣ/ΑΣΦΑΛΕΙΑ(A)		25/20	32/25	32/25	45/35

# Εκκένωση αέρα

## Προετοιμασίες και προφυλάξεις

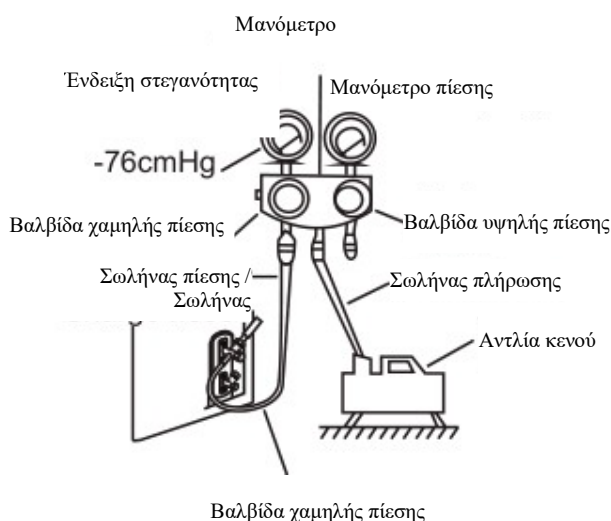
Ο αέρας και τα ξένα σώματα στο κύκλωμα ψυκτικού μπορεί να προκαλέσουν μη φυσιολογικές αυξήσεις πίεσης, οι οποίες μπορεί να βλάψουν το κλιματιστικό, να μειώσουν την απόδοσή του και να προκαλέσουν τραυματισμό. Χρησιμοποιήστε αντλία κενού και μανόμετρο πολλαπλής για να εκκενώσετε το κύκλωμα ψυκτικού μέσου, αφαιρώντας τυχόν μη συμπυκνώσιμα αέρια και υγρασία από το σύστημα. Η εκκένωση πρέπει να πραγματοποιείται κατά την αρχική εγκατάσταση και κατά τη μετακίνηση της μονάδας.

## ΠΡΙΝ ΤΗΝ ΕΚΚΕΝΩΣΗ

- ☑ Ελέγξτε ότι οι σωλήνες σύνδεσης μεταξύ της εσωτερικής και της εξωτερικής μονάδας έχουν συνδεθεί σωστά.
- ☑ Ελέγξτε αν όλα τα καλώδια είναι σωστά συνδεδεμένα.

## Οδηγίες εκκένωσης

1. Συνδέστε τον σωλήνα φόρτισης του μανόμετρου πολλαπλής στη θύρα σέρβις στη βαλβίδα χαμηλής πίεσης της εξωτερικής μονάδας.
2. Συνδέστε έναν άλλο σωλήνα από το μανόμετρο της πολλαπλής στην αντλία κενού.
3. Ανοίξτε την πλευρά χαμηλής πίεσης του μανόμετρου πολλαπλής. Κρατήστε την πλευρά υψηλής πίεσης κλειστή.
4. Ενεργοποιήστε την αντλία κενού για να εκκενώσετε το σύστημα.
5. Λειτουργήστε το κενό για τουλάχιστον 15 λεπτά ή έως ότου η ένδειξη στεγανότητας να δείξει  $-76\text{cmHg}$  ( $-10^5\text{Pa}$ ).



6. Κλείστε την πλευρά χαμηλής πίεσης του μανόμετρου πολλαπλής και απενεργοποιήστε την αντλία κενού.
7. Περιμένετε 5 λεπτά και ελέγξτε ότι δεν υπάρχουν διακυμάνσεις πίεσης στο σύστημα.
8. Εάν η πίεση του συστήματος αλλάξει, ανατρέξτε στην ενότητα "Έλεγχος διαρροής αερίου" για πληροφορίες σχετικά με τον τρόπο ελέγχου για διαρροές. Εάν δεν υπάρχει αλλαγή στην πίεση του συστήματος, ξεβιδώστε το πώμα
9. από τη σφραγισμένη βαλβίδα (βαλβίδα υψηλής πίεσης). Εισαγάγετε το εξαγωνικό κλειδί στη σφραγισμένη βαλβίδα (βαλβίδα υψηλής πίεσης) και ανοίξτε τη βαλβίδα περιστρέφοντας το κλειδί κατά 1/4 αριστερόστροφα. Θα ακούσετε τον ήχο του αερίου που εισέρχεται στο κύκλωμα, κλείστε τη βαλβίδα μετά από 5 δευτερόλεπτα.
10. Παρατηρήστε το μανόμετρο για ένα λεπτό για να βεβαιωθείτε ότι δεν υπάρχει αλλαγή πίεσης. Το μανόμετρο πρέπει να δείχνει μια τιμή ελαφρώς υψηλότερη από την ατμοσφαιρική πίεση.
11. Αφαιρέστε τον σωλήνα πλήρωσης από τη θύρα σέρβις.



12. Χρησιμοποιώντας ένα εξαγωνικό κλειδί, ανοίξτε πλήρως τόσο τη βαλβίδα υψηλής όσο και τη βαλβίδα χαμηλής πίεσης.
13. Σφίξτε με το χέρι τα πώματα των βαλβίδων και στις τρεις βαλβίδες (σέρβις, υψηλής πίεσης, χαμηλής πίεσης). Εάν είναι απαραίτητο, μπορείτε να τα σφίξετε περαιτέρω με ένα δυναμόκλειδο.

## ❗ ΑΝΟΙΞΤΕ ΠΡΟΣΕΚΤΙΚΑ ΤΟ ΠΩΜΑ ΤΗΣ ΒΑΛΒΙΔΑΣ

Όταν ξεβιδώνετε το πώμα της βαλβίδας, γυρίστε το εξαγωνικό κλειδί μέχρι να σταματήσει στην άκρη. Μην προσπαθήσετε να πιέσετε τη βαλβίδα να ανοίξει περαιτέρω.

## Σημείωση σχετικά με την προσθήκη ψυκτικού μέσου

Ορισμένα συστήματα απαιτούν πρόσθετη πλήρωση ανάλογα με το μήκος των σωλήνων. Το τυπικό μήκος σωλήνα ποικίλλει ανάλογα με τους τοπικούς κανονισμούς. Το ψυκτικό θα πρέπει να φορτίζεται από τη θύρα σέρβις στη βαλβίδα χαμηλής πίεσης της εξωτερικής μονάδας. Το πρόσθετο ψυκτικό που θα φορτιστεί μπορεί να υπολογιστεί με τον ακόλουθο

τύπο:

### Διάμετρος υγρής πλευράς

	φ6,35(1/4")	φ9,52(3/8")	φ12,7(1/2")
<b>R32:</b>	(Συνολικό μήκος σωλήνα - τυπικό μήκος σωλήνα) x 12g(0,13oz)/m(ft)	(Συνολικό μήκος σωλήνα - τυπικό μήκος σωλήνα) x 24g(0,26oz)/m(ft)	(Συνολικό μήκος σωλήνα - τυπικό μήκος σωλήνα) x 40g(0,42oz)/m(ft)



### ΠΡΟΦΥΛΑΞΗ

**ΜΗΝ** αναμιγνύετε διαφορετικούς τύπους ψυκτικού.

# Εγκατάσταση πάνελ



## ΠΡΟΦΥΛΑΞΗ

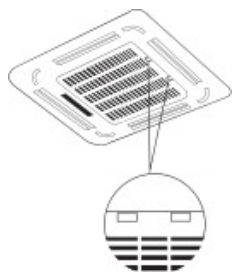
**ΜΗΝ** τοποθετείτε το πάνελ με την όψη προς τα κάτω στο πάτωμα, σε τοίχο ή σε ανώμαλες επιφάνειες.

(A)

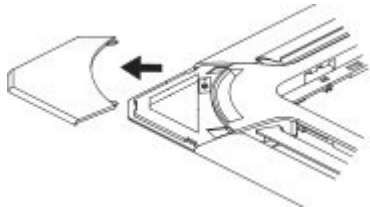
### Κλασικά μοντέλα

#### Φάση 1: Αφαιρέστε την μπροστινή γρίλια.

1. Σπρώξτε και τις δύο γλωττίδες προς το κέντρο ταυτόχρονα για να ξεκλειδώσετε το άγκιστρο στη γρίλια.
2. Κρατήστε τη γρίλια σε γωνία 45°, ανασηκώστε την ελαφρά και αποσυνδέστε την από το κύριο σώμα.



#### Φάση 2: Αφαιρέστε τα καλύμματα στερέωσης στις τέσσερις γωνίες σύροντάς τα προς τα έξω.

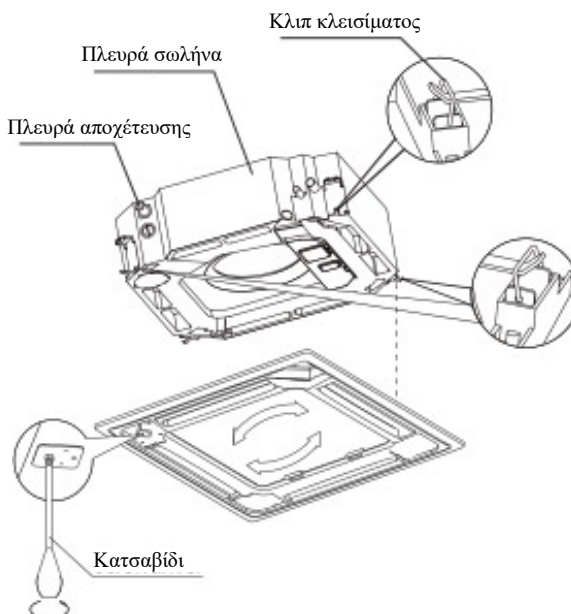


#### Φάση 3: Εγκαταστήστε το πάνελ

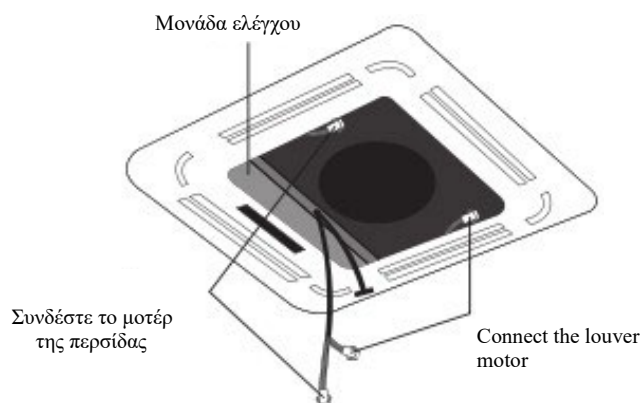
Ευθυγραμμίστε το μπροστινό πλαίσιο στο κύριο σώμα, λαμβάνοντας υπόψη τη θέση των σωληνώσεων και τις πλευρές της αποχέτευσης. Κρεμάστε τα τέσσερα κλιπ κλεισίματος του πάνελ προστασίας στα άγκιστρα της εσωτερικής μονάδας. Σφίξτε ομοιόμορφα τις βίδες ανάρτησης του πάνελ στις τέσσερις γωνίες.

**ΣΗΜΕΙΩΣΗ:** Σφίξτε τις βίδες μέχρι το πάχος του σφουγγαριού μεταξύ του κύριου σώματος και του πάνελ να μειωθεί στα 4-6 mm (0,2-0,3"). Η άκρη του πάνελ πρέπει να είναι σε επαφή με το φρεάτιο της ψευδοροφής.

Ρυθμίστε το πάνελ περιστρέφοντάς το προς την κατεύθυνση του βέλους έτσι ώστε το άνοιγμα της οροφής να καλύπτεται πλήρως.

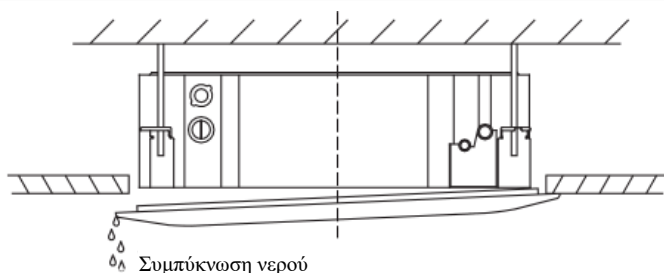


1. Συνδέστε τους δύο συνδέσμους του μοτέρ της περσίδας στα αντίστοιχα καλώδια της μονάδας ελέγχου.



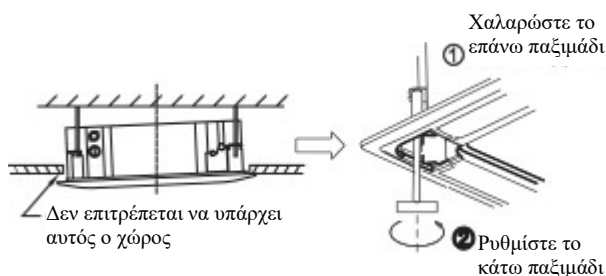
2. Αφαιρέστε τα στοπ σφουγγαριού από το εσωτερικό του ανεμιστήρα.
3. Στερεώστε την πλευρά της μπροστινής γρίλιας στο πάνελ.
4. Συνδέστε το καλώδιο του πάνελ της οθόνης στο αντίστοιχο καλώδιο στο κύριο σώμα.
5. Κλείστε την μπροστινή γρίλια.
6. Στερεώστε τα καλύμματα στερέωσης στις τέσσερις γωνίες σπρώχνοντάς τα προς τα μέσα.

**ΣΗΜΕΙΩΣΗ:** Εάν πρέπει να ρυθμιστεί το ύψος της εσωτερικής μονάδας, αυτό μπορεί να γίνει μέσω των ανοιγμάτων στις τέσσερις γωνίες του πάνελ. Βεβαιωθείτε ότι η εσωτερική καλωδίωση και ο σωλήνας αποστράγγισης δεν έχουν υποστεί ζημιά από αυτή τη ρύθμιση.



## ΠΡΟΦΥΛΑΞΗ

Αν δεν σφίξετε τις βίδες μπορεί να προκληθούν διαρροές



## ΠΡΟΦΥΛΑΞΗ

Εάν η συσκευή δεν αναρτηθεί σωστά με το απαιτούμενο κενό, το ύψος της συσκευής πρέπει να ρυθμιστεί για να διασφαλιστεί η σωστή λειτουργία. Το ύψος της μονάδας μπορεί να ρυθμιστεί χαλαρώνοντας το επάνω παξιμάδι και ρυθμίζοντας το κάτω παξιμάδι.

## Συμπαγή μοντέλα

### Φάση 1: Αφαιρέστε την μπροστινή γρίλια.

1. Σπρώξτε και τις δύο γλωττίδες προς το κέντρο ταυτόχρονα για να ξεκλειδώσετε το άγκιστρο στη γρίλια.

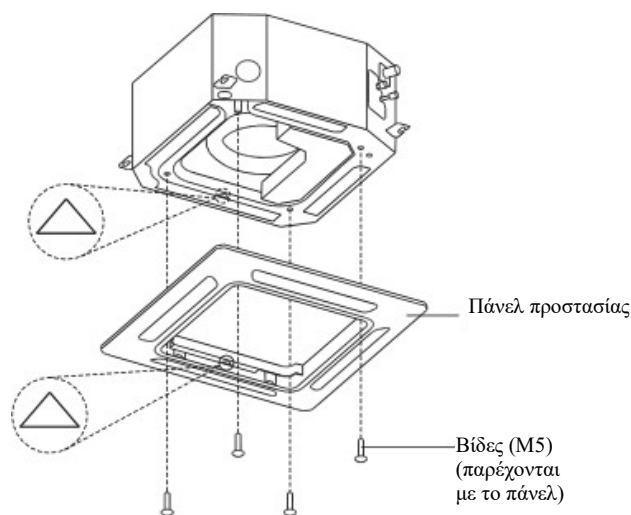


2. Κρατήστε τη γρίλια σε γωνία 45°, ανασηκώστε την ελαφρά και αποσυνδέστε την από το κύριο σώμα.

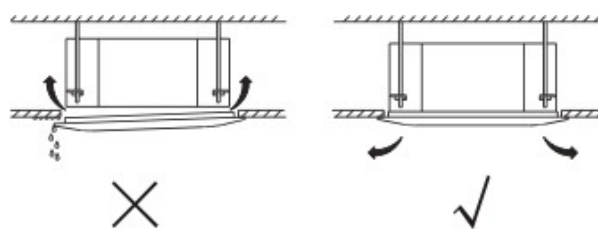
### Φάση 2: Εγκαταστήστε το πάνελ

Ευθυγραμμίστε την ένδειξη "Δ" στο πάνελ προστασίας με την ένδειξη "Δ" στη μονάδα.

Τοποθετήστε το προστατευτικό πλαίσιο στη μονάδα με τις παρεχόμενες βίδες όπως φαίνεται στην παρακάτω εικόνα.



Αφού εγκαταστήσετε το πάνελ προστασίας, βεβαιωθείτε ότι δεν υπάρχει κενό μεταξύ του σώματος της μονάδας και του πλαισίου. Διαφορετικά, ο αέρας μπορεί να διαφύγει από το κενό και να προκαλέσει στάξιμο. (Δείτε την παρακάτω εικόνα)

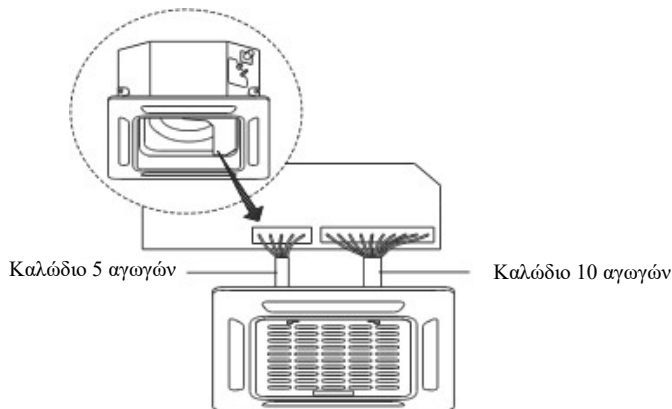


### Φάση 3: Τοποθετήστε τη γρίλια αναρρόφησης.

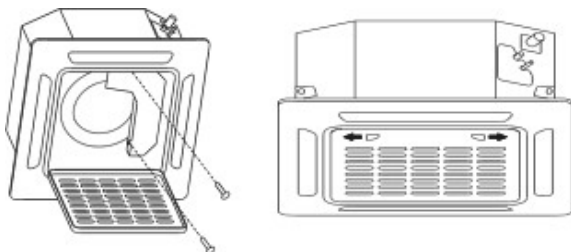
Βεβαιωθείτε ότι οι αγκράφες στο πίσω μέρος της γρίλιας είναι τοποθετημένες σωστά στην εγκοπή του πάνελ.



### Φάση 4: Συνδέστε τα 2 καλώδια του πάνελ προστασίας στη μητρική πλακέτα της μονάδας.



### Φάση 5: Στερεώστε το κάλυμμα του κιβωτίου ελέγχου με 2 βίδες.



### Φάση 6: Κλείστε τη γρίλια αναρρόφησης και κλείστε τα 2 άγκιστρα της γρίλιας.

(B)

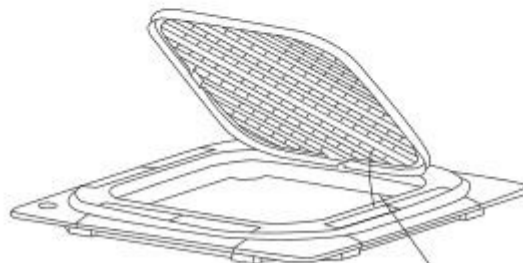
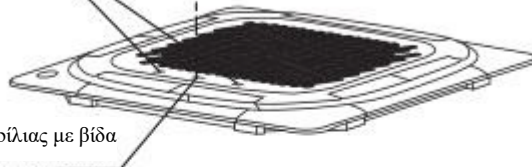
### Φάση 1: Αφαιρέστε την μπροστινή γρίλια.

1. Σπρώξτε και τις δύο γλωττίδες προς το κέντρο ταυτόχρονα για να ξεκλειδώσετε το άγκιστρο στη γρίλια.
2. Κρατήστε τη γρίλια σε γωνία 45°, ανασηκώστε την ελαφρά και αποσυνδέστε την από το κύριο σώμα.

Αφαιρέστε τις βίδες της γρίλιας

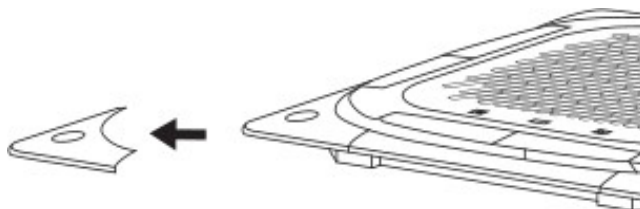
Διακόπτης γρίλιας

Καπάκι γρίλιας με βίδα



45°

### Φάση 2: Αφαιρέστε τα καλύμματα στερέωσης στις τέσσερις γωνίες σύροντάς τα προς τα έξω.

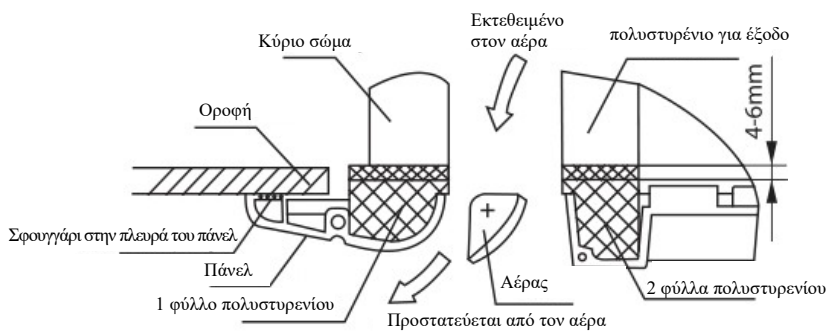
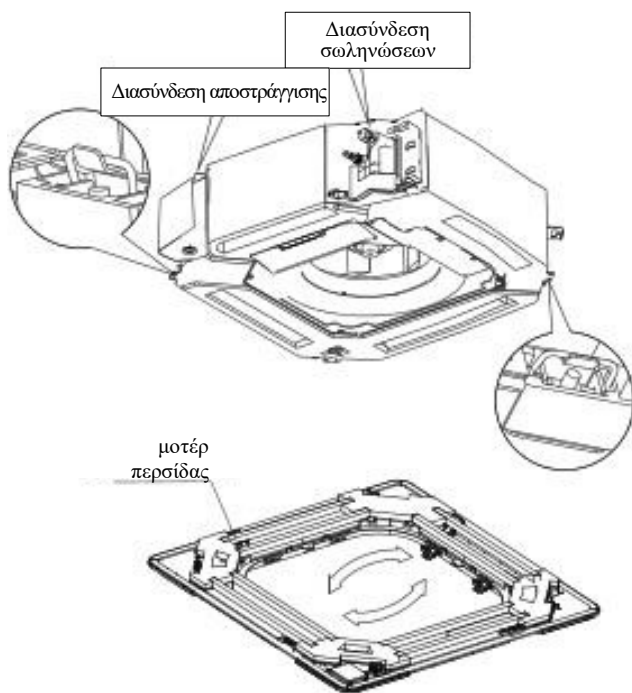


### Φάση 3: Εγκαταστήστε το πάνελ

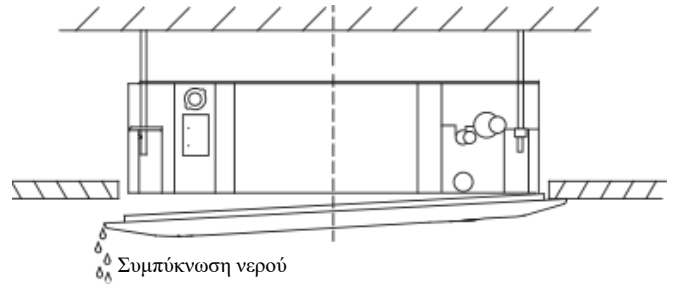
Ευθυγραμμίστε το μπροστινό πλαίσιο στο κύριο σώμα, λαμβάνοντας υπόψη τη θέση των σωληνώσεων και τις πλευρές της αποχέτευσης. Κρεμάστε τα τέσσερα κλιπ κλεισίματος του πάνελ προστασίας στα άγκιστρα της εσωτερικής μονάδας. Σφίξτε ομοιόμορφα τις βίδες ανάρτησης του πάνελ στις τέσσερις γωνίες.

**ΣΗΜΕΙΩΣΗ:** Σφίξτε τις βίδες μέχρι το πάχος του σφουγγαριού μεταξύ του κύριου σώματος και του πάνελ να μειωθεί στα 4-6 mm (0,2-0,3"). Η άκρη του πάνελ πρέπει να είναι σε επαφή με το φρεάτιο της ψευδοροφής.

Ρυθμίστε το πάνελ περιστρέφοντάς το προς την κατεύθυνση του βέλους έτσι ώστε το άνοιγμα της οροφής να καλύπτεται πλήρως.

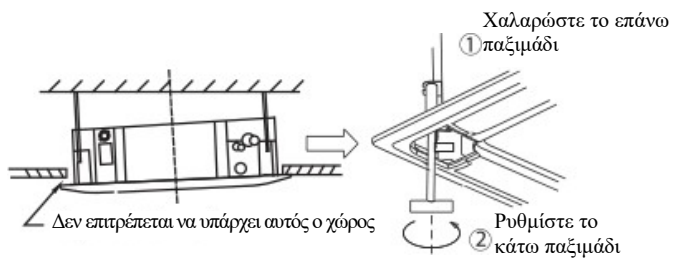


**ΣΗΜΕΙΩΣΗ:** Εάν πρέπει να ρυθμιστεί το ύψος της εσωτερικής μονάδας, αυτό μπορεί να γίνει μέσω των ανοιγμάτων στις τέσσερις γωνίες του πάνελ. Βεβαιωθείτε ότι η εσωτερική καλωδίωση και ο σωλήνας αποχέτευσης δεν επηρεάζονται από αυτή τη ρύθμιση.



### ΠΡΟΦΥΛΑΞΗ

Αν δεν σφίξετε τις βίδες μπορεί να προκληθούν διαρροές νερού.



### ΠΡΟΦΥΛΑΞΗ

Εάν η συσκευή δεν αναρτηθεί σωστά με το απαιτούμενο κενό, το ύψος της συσκευής πρέπει να ρυθμιστεί για να διασφαλιστεί η σωστή λειτουργία. Το ύψος της μονάδας μπορεί να ρυθμιστεί χαλαρώνοντας το επάνω παξιμάδι και ρυθμίζοντας το κάτω παξιμάδι.

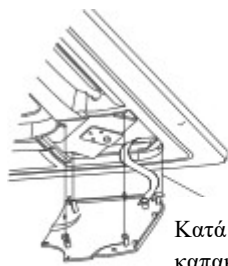
Κρεμάστε τη γρίλια εισαγωγής στο πάνελ και, στη συνέχεια, συνδέστε τους συνδετήρες των καλωδίων του μοτέρ περσίδας και της μονάδας ελέγχου του πάνελ στους αντίστοιχους συνδέσμους στο κύριο σώμα.



Τοποθετείται ξανά στη γρίλια.

Επανατοποθετήστε το καπάκι εγκατάστασης.

Στερεώστε το κορδόνι της πλάκας του καπακιού εγκατάστασης στην κολόνα της πλάκας του καπακιού εγκατάστασης και πιέστε προσεκτικά την πλάκα κάλυψης της εγκατάστασης του πάνελ.



Κατά την τοποθέτηση του καπακιού, σύρετε τους τέσσερις ολισθητήρες στις αντίστοιχες υποδοχές του πάνελ.

**ΣΗΜΕΙΩΣΗ:** Μετά την εγκατάσταση, οι σύνδεσμοι της οθόνης, της περσίδας, της αντλίας νερού και άλλων καλωδίων θα πρέπει να τοποθετηθούν στην ηλεκτρονική μονάδα ελέγχου.



# Εκτέλεση δοκιμής

## Πριν εκτελέσετε τη δοκιμή

Πρέπει να πραγματοποιηθεί δοκιμή μετά την πλήρη εγκατάσταση ολόκληρου του συστήματος. Επιβεβαιώστε τα ακόλουθα σημεία πριν πραγματοποιήσετε τη δοκιμή:

- a) Η εσωτερική και η εξωτερική μονάδα έχουν εγκατασταθεί σωστά.
- b) Οι σωληνώσεις και οι καλωδιώσεις έχουν συνδεθεί σωστά.
- c) Δεν υπάρχουν εμπόδια κοντά στην είσοδο και την έξοδο της μονάδας που μπορεί να προκαλέσουν κακή απόδοση ή δυσλειτουργία του προϊόντος.
- d) Το σύστημα ψύξης δεν παρουσιάζει διαρροές.
- e) Το σύστημα αποχέτευσης είναι ανεμπόδιτο και αποστραγγίζεται σε ασφαλές σημείο.
- f) Η θερμομόνωση έχει τοποθετηθεί σωστά.
- g) Τα καλώδια γείωσης έχουν συνδεθεί σωστά.
- h) Καταγράφηκε το μήκος των σωληνώσεων και η ποσότητα του ψυκτικού που προστέθηκε.
- i) Η τάση τροφοδοσίας είναι η σωστή τάση για το κλιματιστικό.



## ΠΡΟΦΥΛΑΞΗ

Η αποτυχία εκτέλεσης της δοκιμής μπορεί να οδηγήσει σε ζημιά στη μονάδα, υλική ζημιά ή προσωπικό τραυματισμό.

## Οδηγίες για την εκτέλεση της δοκιμής

1. Ανοίξτε και τις δύο βαλβίδες διακοπής υγρού και αερίου.
2. Ανοίξτε τον κεντρικό διακόπτη τροφοδοσίας και αφήστε τη μονάδα να ζεσταθεί.
3. Ρυθμίστε το κλιματιστικό σε λειτουργία ΨΥΞΗ.
4. Για την εσωτερική μονάδα
  - a. Βεβαιωθείτε ότι το τηλεχειριστήριο και τα κουμπιά του λειτουργούν σωστά.
  - b. Βεβαιωθείτε ότι οι περσίδες κινούνται σωστά και ότι μπορούν να κατευθυνθούν με το τηλεχειριστήριο.
  - c. Ελέγξτε εάν η θερμοκρασία του χώρου εμφανίζεται σωστά.
  - d. Βεβαιωθείτε ότι οι ενδείξεις στο τηλεχειριστήριο και στην οθόνη ενδείξεων της εσωτερικής μονάδας λειτουργούν σωστά.
  - e. Βεβαιωθείτε ότι το κουμπί χειροκίνητης λειτουργίας στην εσωτερική μονάδα λειτουργεί σωστά.

- f. Βεβαιωθείτε ότι το σύστημα αποχέτευσης δεν περιέχει εμπόδια και ότι η αποστράγγιση γίνεται χωρίς προβλήματα.
  - g. Βεβαιωθείτε ότι δεν υπάρχουν κραδασμοί ή μη φυσιολογικοί θόρυβοι κατά τη λειτουργία.
5. Για την εξωτερική μονάδα
    - a. Ελέγξτε το κύκλωμα ψύξης για διαρροές.
    - b. Βεβαιωθείτε ότι δεν υπάρχουν κραδασμοί ή μη φυσιολογικοί θόρυβοι κατά τη λειτουργία.
    - c. Βεβαιωθείτε ότι η ροή αέρα, ο θόρυβος και το νερό που δημιουργείται από τη μονάδα δεν ενοχλούν τους γείτονες και δεν θέτουν σε κίνδυνο την ασφάλεια.
  6. Δοκιμή αποστράγγισης
    - a. Βεβαιωθείτε ότι ο σωλήνας αποστράγγισης εκκενώνει το υγρό ομαλά. Στα νέα κτίρια θα πρέπει να εκτελεστεί αυτή η δοκιμή πριν ολοκληρωθεί η τοποθέτηση της ψευδοροφής.
    - b. Αφαιρέστε το κάλυμμα σέρβις. Προσθέστε 2.000 ml νερού στη δεξαμενή μέσω του συνδεδεμένου σωλήνα.
    - c. Ανοίξτε τον κεντρικό διακόπτη και θέστε το κλιματιστικό σε λειτουργία ΨΥΞΗΣ.
    - d. Ακούστε τον ήχο της αντλίας αποστράγγισης προκειμένου να ελέγξετε εάν κάνει ασυνήθιστους θορύβους.
    - e. Ελέγξτε ότι το νερό αποστραγγίζεται. Μπορεί να χρειαστεί έως και ένα λεπτό για να ξεκινήσει η αποστράγγιση της μονάδας, ανάλογα με τον σωλήνα αποστράγγισης.
    - f. Βεβαιωθείτε ότι δεν υπάρχουν διαρροές σε κανέναν από τους σωλήνες.
    - g. Σταματήστε το κλιματιστικό. Απενεργοποιήστε και τοποθετήστε ξανά το κάλυμμα σέρβις.

**ΣΗΜΕΙΩΣΗ:** Εάν η μονάδα δυσλειτουργεί ή δεν λειτουργεί σύμφωνα με τις προσδοκίες σας, ανατρέξτε στην ενότητα "Αντιμετώπιση προβλημάτων" του εγχειριδίου χρήση πριν καλέσετε την εξυπηρέτηση πελατών.





OLIMPIA SPLENDID spa  
via Industriale 1/3  
25060 Cellatica (BS)  
[www.olimpiasplendid.it](http://www.olimpiasplendid.it)  
[info@olimpiasplendid.it](mailto:info@olimpiasplendid.it)

I dati tecnici e le caratteristiche estetiche dei prodotti possono subire cambiamenti. Olimpia Splendid si riserva di modificarli in ogni momento senza preavviso.